

GRIFSTANGE RONDO 450

Edelstahl matt

Die Griffstangenfamilie RONDO zeichnet sich aus durch solide Verarbeitung und stimmige Proportionen. RONDO Griffstangen haben eine 30 mm starke Handhabe die sich auf 25 mm Griffstangenfüße stützen. Alles ausgeführt als Rundrohr. Verfügbar sind mehrere Befestigungsarten.

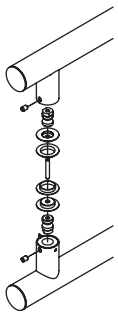
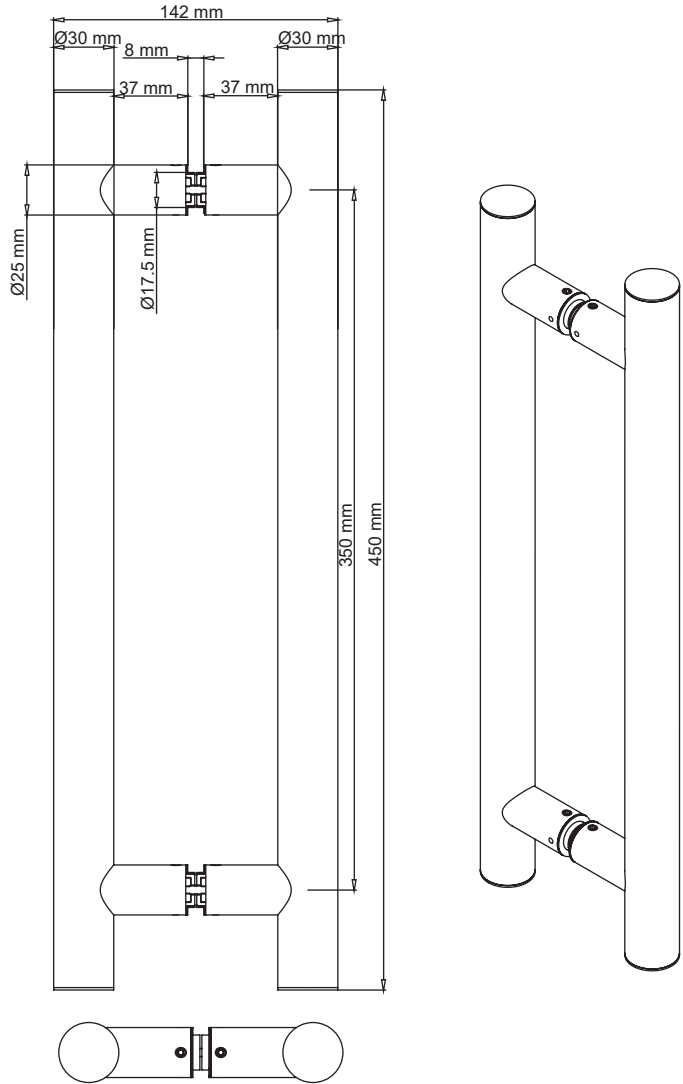
PUSH HANDLE RONDO 450

satin stainless steel

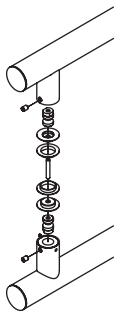
The Rondo push handle family is characterised by solid processing and matching proportions. Rondo push handles have a 30 mm thick grip on 25 mm push handle feet. Everything is designed as round tube. Several attachment types are available



| | |
|---|-------------------------------------|
| | RONDO 450 |
| Material <i>Material</i> | Edelstahl <i>Stainless Steel</i> |
| Durchmesser der Handhabe <i>Diameter of the handle</i> | 30 mm |
| Durchmesser der Griffstangenfüße <i>Diameter of the push handle feet</i> | 25 mm |
| Gesamtlänge <i>Total length</i> | 450 mm |
| Bohrabstand <i>Bore distance</i> | 350 mm |
| Abstand Glas bis Griffaußenkante <i>Distance glass to outer edge of handle</i> | 67 mm |
| Benötigter Bohrdurchmesser <i>Required drilling diameter</i> | 18 mm |
| geeignet für Glas <i>Suitable for glass</i> | 8 mm, 10 mm, 12 mm |
| Anzahl Befestigungspunkte <i>Number of attachment points</i> | 2 |



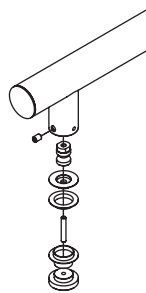
Adapterset zur beidseitigen Montage Glastüren
Adapter set for bilateral installation, glass doors



Adapterset zur beidseitigen Montage Holztüren
Adapter set for bilateral installation, wooden doors



Adapterset zur einseitigen Montage Glastüren (mit Gegenplatte)
Adapter set for unilateral installation, glass doors (with strike plate)



Adapterset zur einseitigen Montage Holztüren (mit Gegenplatte)
Adapter set for unilateral installation, wood doors (with strike plate)



Adapterset zur einseitigen Montage in Hohlprofilen oder Holz
Text Adapter set for unilateral installation in hollow profiles or wood