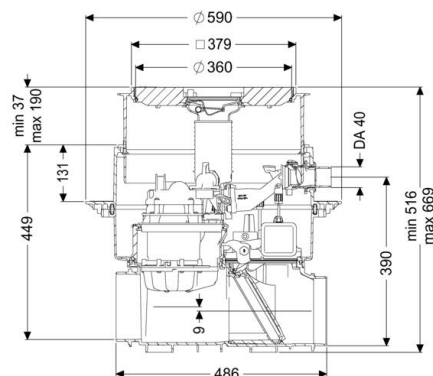


Datenblatt

## Rückstauhebeanlage Ecolift M Underfloor, ohne Stützen, schwarz



### Artikelinformationen

Artikelnummer: 21000S

GTIN: 4026092058558

Preisgruppe: 20

### Produktvorteile

- Hybrid-Funktion, nutzt das natürliche Gefälle zum Kanal - Pumpeinsatz nur bei Rückstau
- Leise und energiesparend
- Doppelte Sicherheit durch Rückstauklappe und Druckschleife

### Beschreibung

Die Rückstauhebeanlage für fäkalienhaltiges und fäkalienfreies Abwasser ist mit einer Pumpe und einem motorischen Verschlussystem ausgestattet. Im Normalzustand ist der Rohrquerschnitt frei geöffnet und die Entwässerung erfolgt über das natürliche Gefälle zum Kanal. Rückstau wird durch eine optische Sonde erkannt, wodurch das motorische Verschlussystem automatisch geschlossen wird. Die Entwässerung während der Rückstauphase erfolgt über eine Druckleitung, die das Abwasser über die Rückstauenebene führt und in den Kanal fördert. Anschlussbohrung im Grundkörper für den Erdeinbau, inkl. Dichtung für Druckleitung und Kabelleerrohr. Die Steuerung erfolgt durch ein anwenderfreundliches Schaltgerät, das optional über einen potentialfreien Kontakt in die Gebäudeleittechnik eingebunden werden oder Alarm- und Sammelstörmeldungen über eine GSM-Schnittstelle ausgeben kann.

### Allgemeine Merkmale

Farbe

schwarz

Nennweite (DN)

-

Abwasserart

fäkalienhaltig

Einbausituation

Einbau in die Bodenplatte

Auslieferungszustand

vormontiert zur bauseitigen Endmontage (Pumpen und Sensorik sind bauseits zu montieren sowie Schaltgerät ist anzuschließen)

Zulassung

Z-53.2-487

Motor Typ

KSM 140

Schutzart Motor

IP 68 (3m/48h)

### Ausführung

Notverschluss

ja

Durchgangsdichtung für Kabelleerrohr (DN)

50

Pumpensteuerung

Schaltgerät

Schutzart Sonde

IP 68 (3m/48h)

Motorische Rückstauklappen

1

### Abmessungen

Gewicht netto	28 kg
Gewicht brutto	33,5 kg
Grundwasserbeständigkeit ab Unterkante Bodenteil	3000 mm
Aussparungsmaß Breite	750 mm
Aussparungsmaß Länge	750 mm
Gefällesprung	9 mm
Einbautiefe	516 669 mm
Art der Höhenverstellbarkeit	teleskopisches Aufsatzstück
Länge	590 mm
Breite	590 mm
Verpackungsmaß Länge	785 mm
Verpackungsmaß Breite	615 mm
Verpackungsmaß Höhe	550 mm

### Behälter/Grundkörper

Nenndruck (PN)	6
Druckabgang (DA)	40 mm
Stutzen Ausführung	optional

### Abdeckungsmerkmale

Abdeckungsart	Abdeckplatte mit Schlitzrost
Abdeckung Material	Kunststoff
Abdeckung Farbe	schwarz
Abdeckung Breite	366 mm
Abdeckung Länge	366 mm
Ablauffunktion	ja
Verriegelung	Lock & Lift
Belastungsklasse	L 15 (EN 1253-1)
Geruchsverschluss	Multistop

### Fördereinrichtung

Pumpe	SPZ 1000
Anzahl Pumpen	1
Gewicht Pumpe	10 kg
Anschlusstyp	codierter Stecker
Betriebsspannung	230 V
Schutzklasse	I
Isolationsklasse	F
Cos phi - Leistungsfaktor	0,97
Schutzart Pumpe	IP 68 (3m/48h)
Temperaturüberwachung	integriert
Förderguttemperatur (dauerhaft) max.	40 °C
Förderleistung max.	11,5 m³/h
Förderhöhe max.	10 m
Drehzahl	2800 U/min
Leistung P1	1,2 kW
Leistung P2	0,69 kW
Betriebsart	S3 - 50 %
Typ Anschlussleitung Pumpe	H07RN-F 3G 1,0 mm²
Lauftrad Typ	Schneidwerk
Länge Netzanschlussleitung Pumpe	5 m

## Pumpenkennlinie



### Steuerung

Schaltgerät  
 Leistung Standby  
 Alarmgeber  
 Instrument Niveauerfassung  
 Art Niveauerfassung  
 Schutzart Schaltgerät  
 Betriebsspannung  
 Anschlusstyp  
 Länge Netzanschlussleitung Schaltgerät  
 Potentialfreier Kontakt  
 GSM-Schnittstelle  
 USB-Schnittstelle  
 Logbuchfunktion  
 Mehrzeilige Displayanzeige  
 Batteriepufferung  
 Selbstdiagnosesystem (SDS)  
 Erforderliche Absicherung Schaltgerät  
 Nennstrom

Comfort  
 5 W  
 optischer Sonde  
 optische Sonde  
 optisch  
 IP 54  
 230 V  
 codierter Stecker  
 1,4 m  
 ja  
 nein  
 nein  
 ja  
 ja  
 ja  
 ja  
 ja  
 C 16 A  
 5,2|5,2 A