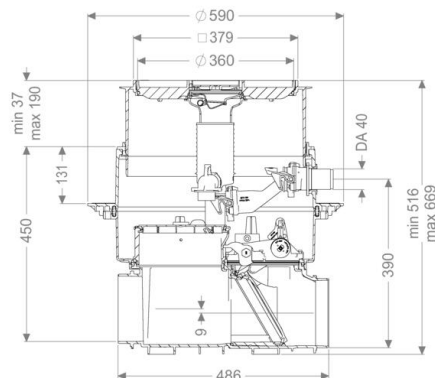


Datenblatt

## Rohbaukit Ecolift M Underfloor ohne Stutzen, befliedbar



### Artikelinformationen

Artikelnummer: 21000X-RBK

GTIN: 4026092097120

Preisgruppe: 20

### Produktvorteile

### Beschreibung

KESSEL-Rohbaukit für Ecolift M Underfloor, ohne Stutzen.

Befliesbares Rohbaukit bestehend aus Grundkörper, Aufsatzstück und Flansch zur Abdichtung im Verbund. Die Zu- und Auslaufstutzen sind nicht enthalten.

Zur Kombination mit einem KESSEL-Technikkit zur Erstellung einer Rückstauhebeanlage Ecolift M Underfloor.

### Allgemeine Merkmale

Farbe

schwarz

Abwasserart

fäkalienhaltig

Einbausituation

Einbau in die Bodenplatte

Auslieferungszustand

vormontiert zur bauseitigen Endmontage (Pumpen und Sensorik sind bauseits zu montieren sowie Schaltgerät ist anzuschließen)

Zulassung

Z-53.2-487

Motor Typ

KSM 140

Schutzart Motor

IP 68 (3m/48h)

### Abmessungen

Gewicht netto

25 kg

Gewicht brutto

30,5 kg

Grundwasserbeständigkeit ab Unterkante Bodenteil

3000 mm

Einbautiefe

516|669 mm

Art der Höhenverstellbarkeit

teleskopisches Aufsatzstück

Länge

590 mm

Breite

590 mm

Verpackungsmaß Länge

785 mm

Verpackungsmaß Breite

615 mm

Verpackungsmaß Höhe

550 mm

### Behälter/Grundkörper

Nenndruck (PN)

6

Druckabgang (DA)

40 mm

Stutzen Ausführung

optional

**Abdeckungsmerkmale**

Abdeckungsart	befliesbare Abdeckplatte
Abdeckung Material	Kunststoff
Abdeckung Breite	366 mm
Abdeckung Länge	366 mm
Ablauffunktion	ja
Verriegelung	Lock & Lift
Belastungsklasse	K 3 (EN 1253-1)
Bodenbelaghöhe max.	16 mm
Geruchsverschluss	Multistop