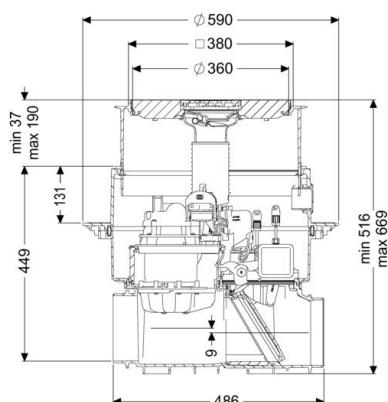


Datenblatt

Rückstaupumpanlage Pumpfix M Underfloor, ohne Stützen, schwarz



Artikelinformationen

Artikelnummer: 24000S
 GTIN: 4026092053904
 Preisgruppe: 30

Produktvorteile

- Rückstaupumpanlage: nutzt das natürliche Gefälle zum Kanal - Pumpeneinsatz nur bei Rückstau
- Flexibler Einbau, verschiedene Abdeckungen mit Ablauffunktion bei Einbau in die Bodenplatte verfügbar
- Leise und energiesparend

Beschreibung

Die Premium-Rückstaupumpanlage für fäkalienhaltiges und fäkalienfreies Abwasser ist mit einer Pumpe und einem motorischen Verschlusssystem ausgestattet. Im Normalzustand ist der Rohrquerschnitt frei geöffnet. Bei Rückstau wird das motorische Verschlusssystem automatisch geschlossen. Die Entwässerung während der Rückstauphase erfolgt über die Pumpe mit integrierter Schneideinrichtung. Die Steuerung erfolgt durch ein anwenderfreundliches Schaltgerät, das optional über einen potentialfreien Kontakt in die Gebäudeleittechnik eingebunden werden oder Alarm- und Sammelstörmeldungen über eine GSM-Schnittstelle ausgeben kann.

Allgemeine Merkmale

Farbe	schwarz
Abwasserart	fäkalienhaltig
Einbausituation	Einbau in die Bodenplatte
Auslieferungszustand	vormontiert zur bauseitigen Endmontage (Pumpen und Sensorik sind bauseits zu montieren sowie Schaltgerät ist anzuschließen)
Zulassung	Z-53.2-388,Z-53.2-388_V
Motor Typ	KSM 140
Schutzart Motor	IP 68 (3m/48h)

Ausführung

Notverschluss	ja
Pumpensteuerung	Schaltgerät
Schutzart Sonde	IP 68 (3m/48h)
Motorische Rückstauklappen	1

Abmessungen

Gewicht netto	28,2 kg
Gewicht brutto	31 kg
Grundwasserbeständigkeit ab Unterkante Bodenteil	3000 mm
Aussparungsmaß Breite	750 mm
Aussparungsmaß Länge	750 mm
Gefällesprung	9 mm
Einbautiefe	516 669 mm
Art der Höhenverstellbarkeit	teleskopisches Aufsatzstück
Länge	590 mm
Breite	590 mm
Verpackungsmaß Länge	785 mm
Verpackungsmaß Breite	615 mm
Verpackungsmaß Höhe	550 mm

Behälter/Grundkörper

Stutzen Ausführung

optional

Abdeckungsmerkmale

Abdeckungsart
 Abdeckung Material
 Abdeckung Farbe
 Abdeckung Breite
 Abdeckung Länge
 Ablauffunktion
 Verriegelung
 Belastungsklasse
 Geruchsverschluss

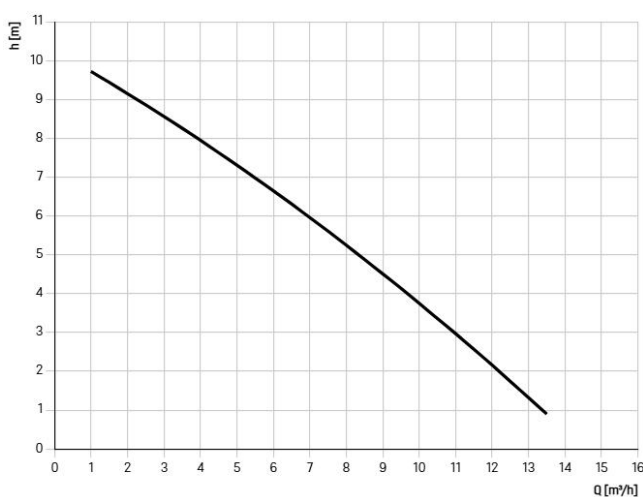
Abdeckplatte mit Schlitzrost
 Kunststoff
 schwarz
 366 mm
 366 mm
 ja
 Lock & Lift
 L 15 (EN 1253-1)
 Multistop

Fördereinrichtung

Pumpe
 Anzahl Pumpen
 Gewicht Pumpe
 Anschlusstyp
 Betriebsspannung
 Schutzklasse
 Isolationsklasse
 Cos phi - Leistungsfaktor
 Schutzart Pumpe
 Temperaturüberwachung
 Förderguttemperatur (dauerhaft) max.
 Förderleistung max.
 Förderhöhe max.
 Drehzahl
 Leistung P1
 Leistung P2
 Betriebsart
 Typ Anschlussleitung Pumpe
 Laufrad Typ
 Typ Anschlussleitung Motor
 Typ Anschlussleitung Sonde
 Länge Netzanschlussleitung Pumpe
 Nennstrom

SPZ 1000
 1
 10 kg
 codierter Stecker
 230 V
 I
 F
 0,97
 IP 68 (3m/48h)
 integriert
 40 °C
 11,5 m³/h
 10 m
 2800 U/min
 1,2 kW
 0,69 kW
 S3 - 50 %
 H07RN-F 3G 1,0 mm²
 Schneidwerk
 ÖPVC-JB/OB 300/500 V/3 x 0,75 mm² mm²
 ÖPVC-JB/OB 300/500 V/3 x 0,75 mm² mm²
 5 m
 5,2|A

Pumpenkennlinie



Steuerung

Schaltgerät
Alarmgeber
Instrument Niveauerfassung
Art Niveauerfassung
Schutzart Schaltgerät
Betriebsspannung
Anschlussstyp
Länge Netzanschlussleitung Schaltgerät
Potentialfreier Kontakt
GSM-Schnittstelle
USB-Schnittstelle
Logbuchfunktion
Mehrzeilige Displayanzeige
Batteriepufferung
Selbstdiagnosesystem (SDS)
Erforderliche Absicherung Schaltgerät
Nennstrom

Comfort
optischer Sonde
optische Sonde
optisch
IP 54
230 V
codierter Stecker
1,4 m
optional
ja
ja
ja
ja
ja
ja
ja
C 16 A
|