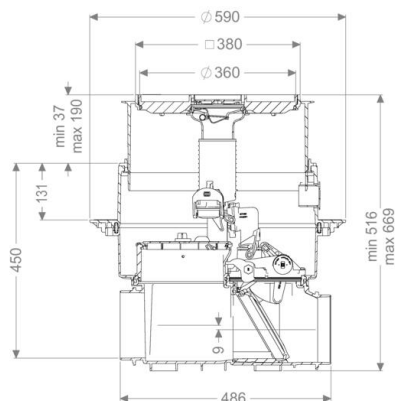


Datenblatt

Rohbaukit Pumpfix M Underfloor ohne Stutzen, befliesbar



Artikelinformationen

Artikelnummer: 24000X-RBK

GTIN: 4026092097052

Preisgruppe: 30

Produktvorteile

Beschreibung

KESSEL-Rohbaukit für Pumpfix F, ohne Stutzen. Befliesbares Rohbaukit bestehend aus Grundkörper, Aufsatzstück und Flansch zur Abdichtung im Verbund.

Die Zu- und Auslaufstutzen sind nicht enthalten. Zur Kombination mit einem KESSEL-Technikkit zur Erstellung einer Rückstaupumpanlage Pumpfix F.

Allgemeine Merkmale

Farbe
Abwasserart
Einbausituation
Auslieferungszustand

Zulassung
Motor Typ
Schutzart Motor

schwarz
fäkalienhaltig
Einbau in die Bodenplatte
vormontiert zur bauseitigen Endmontage (Pumpen und Sensorik sind bauseits zu montieren sowie Schaltgerät ist anzuschließen)
Z-53.2-388,Z-53.2-388_V
KSM 140
IP 68 (3m/48h)

Abmessungen

Gewicht netto
Gewicht brutto
Grundwasserbeständigkeit ab Unterkante Bodenteil
Aussparungsmaß Breite
Aussparungsmaß Länge
Gefällesprung
Einbautiefe
Art der Höhenverstellbarkeit
Verpackungsmaß Länge
Verpackungsmaß Breite
Verpackungsmaß Höhe

13,74 kg
16,55 kg
3000 mm
750 mm
750 mm
9 mm
516|669 mm
teleskopisches Aufsatzstück
785 mm
615 mm
550 mm

Behälter/Grundkörper

Stutzen Ausführung

optional

Abdeckungsmerkmale

Abdeckungsart	befliesbare Abdeckplatte
Abdeckung Material	Kunststoff
Abdeckung Breite	366 mm
Abdeckung Länge	366 mm
Ablauffunktion	ja
Verriegelung	Lock & Lift
Belastungsklasse	K 3 (EN 1253-1)
Bodenbelaghöhe max.	16 mm
Geruchsverschluss	Multistop