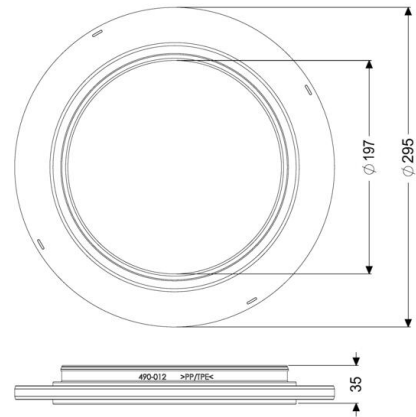


Datenblatt

WU-Dichtflansch Universale Plus, senkrecht



Artikelinformationen

Artikelnummer: 48967
 GTIN: 4026092097298
 Preisgruppe: 10

Produktvorteile

Beschreibung

Der WU-Flansch passend für Kellerabläufe Universale Plus senkrecht ist mit einer Lippendichtung ausgestattet.

In Kombination mit dem Grundkörper Universale Plus druckwasserdicht bis 0,6 bar (MFPA Leipzig geprüft) sowie radondicht (IAF Radioökologie GmbH geprüft).

Allgemeine Merkmale

Farbe	schwarz
Material	PP

Abmessungen

Gewicht netto	0,49 kg
Gewicht brutto	0,66 kg
Durchmesser	295 mm
Höhe	13 mm
Verpackungsmaß Länge	375 mm
Verpackungsmaß Breite	355 mm
Verpackungsmaß Höhe	45 mm