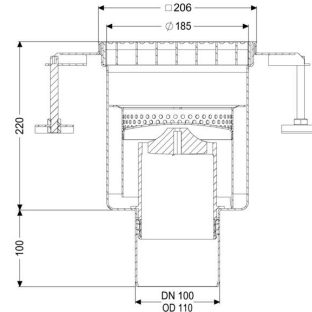


Datenblatt

## Ablaufkörper eint. Ferrofix, KF15 DN 100, senkr., 206x206, Git. L 15



### Artikelinformationen

Artikelnummer: 55147  
GTIN: 4026092107720  
Preisgruppe: 70

### Produktvorteile

- Aus besonders hygienischem und mechanisch hochbelastbarem Edelstahl

### Beschreibung

Der einteilige Ferrofix Bodenablauf aus Edelstahl System 185 dient der Punktentwässerung und ist mit einem herausnehmbaren Geruchsverschluss, Schlammeimer und Gitterrost ausgestattet. Der Bodenablauf ist passend für dünn-schichtige Bodenbeläge (z.B. Epoxydharz) und hat einen umlaufenden Kleberand (15 mm tief und 50 mm nach außen abgekantet). Der Auslaufstutzen ist für den Anschluss an SML-Rohre geeignet. Mit einer Ablaufleistung 2,4 l/s bei 20 mm Aufstau.

### Allgemeine Merkmale

Material	Edelstahl 1.4301 (V2A)
Auslauf	senkrecht
Klebeflansch Höhe	15 mm
Geruchsverschluss	inklusive

### Ausführung

System	185
Schlammeimer	ja
Abdichtung am Aufsatzstück	Klebeflansch (geeignet für Feuchtigkeitssperren)
Sperrwasserhöhe	50 mm
Ablaufleistung (l/s) mit 20 mm Aufstau	2,5
Auslauf	senkrecht

### Abmessungen

Höhenverstellbarkeit	
Gewicht netto	0 kg
Gewicht brutto	0 kg
Länge	206 mm
Breite	206 mm
Höhe	320 mm
Verpackungsmaß Länge	0 mm
Verpackungsmaß Breite	0 mm
Verpackungsmaß Höhe	0 mm

### Behälter/Grundkörper

Auslauf Anzahl	1
Auslauf Nennweite (DN)	100
Stutzen Ausführung	senkrecht

**Abdeckungsmerkmale**

Abdeckungsart	Gitterrost
Abdeckung Material	Edelstahl 1.4301 (V2A)
Belastungsklasse	L 15 (EN 1253-1)
Rost Material	Edelstahl 1.4301 (V2A)
Bodenbelaghöhe max.	15 mm
Form Aufsatzstück	eckig
Schlammeimer	ja

**Rost**

Rost Material	Edelstahl 1.4301 (V2A)
---------------	------------------------