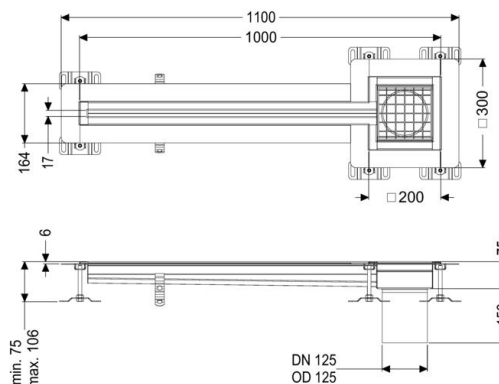


Datenblatt

## Schlitzrinne Ferrofix Klebeflansch H: 6 mm, 17x1000 mm, außen



### Artikelinformationen

Artikelnummer: 6202101

GTIN: 4026092099599

Preisgruppe: 80

### Produktvorteile

- Aus besonders hygienischem und mechanisch hochbelastbarem Edelstahl
- Mit passenden Grundkörpern variabel kombinierbar

### Beschreibung

Die Schlitzrinne Ferrofix aus Edelstahl mit einer Materialstärke von 1,5 mm (im Tauchbad gebeizt) ist mit geschliffenen Stichtstegen, Längs- und Quergefälle, Standfüßen zur Höhenniveellierung sowie mit Auslaufstutzen aus Edelstahl ausgestattet. Das Rinnenprofil ist passend für dünn-schichtige Bodenbeläge (z.B. Epoxydharz) und hat einen umlaufenden Kleberand (6 mm tief und 50 mm nach außen abgekantet) mit verschweißten Gehrungen. Der Klebeflansch ist auch geeignet zur Anbindung von Abdichtungen.

### Allgemeine Merkmale

Material	Edelstahl 1.4301 (V2A)
Nennweite (DN)	125
Außendurchmesser (DA)	125 mm
Klebeflansch Höhe	6 mm

### Ausführung

Abdichtung am Aufsatzstück	Klebeflansch (geeignet für Feuchtigkeitssperren)
Position Sinkkasten	außen

### Abmessungen

Höhenverstellbarkeit	
Gewicht netto	7 kg
Gewicht brutto	7 kg
Länge	1000 mm
Breite	17 mm
Höhe	75 mm
Verpackungsmaß Länge	0 mm
Verpackungsmaß Breite	0 mm
Verpackungsmaß Höhe	0 mm

### Abdeckungsmerkmale

Abdeckungsart	Gitterrost
Abdeckung Farbe	silber
Abdeckung Breite	200 mm
Abdeckung Länge	200 mm
Verriegelung	ingelegt
Belastungsklasse	L 15 (EN 1253-1)
Rutschhemmklasse	R12 nach DIN 51130; C nach DIN 51097
Schlitzbreite	17 mm