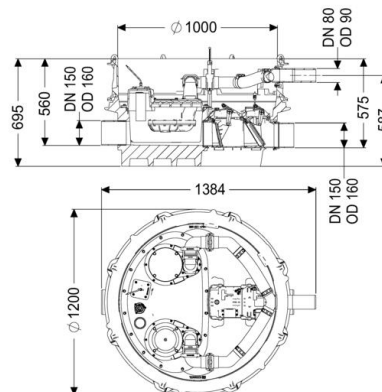


Datenblatt

## Rückstauhebeanlage Ecolift XL Mono, 1 mot. Klappe, SPF 1400-S3



### Artikelinformationen

Artikelnummer: 8741006

GTIN: 4026092068236

Preisgruppe: 60

### Produktvorteile

- Abwasserentsorgung ohne Betriebsunterbrechung sogar bei Stromausfall, solange kein Rückstau vorliegt
- geringer Pumpeneinsatz
- minimierte Geräuschemissionen

### Beschreibung

Die Rückstauhebeanlage für fäkalienhaltiges und fäkalienfreies Abwasser ist mit einer überflutbaren Pumpe, einem motorischen und einem mechanischen Verschlussystem sowie einem Rückflussverhinderer ausgestattet. Der Sammelbehälter aus dauerhaft beständigem Kunststoff (PE) besitzt einen abgeschlossenen Pumpenraum. Schnellverschlüsse ermöglichen die einfache Entnahme der integrierten Komponenten. Im Normalzustand erfolgt die Entwässerung über das natürliche Gefälle zum Kanal. Rückstau wird durch eine optische Sonde erkannt, wodurch das motorische Verschlussystem automatisch geschlossen wird und somit kein freier Durchgang zum Kanal mehr besteht. Die Entwässerung während der Rückstauphase erfolgt über eine Druckleitung, die das Abwasser in den Kanal fördert. Die Druckleitung ist in einem geschweißten PE-Rohr, bei der Pumpe SPF 4500 zusätzlich in einen Druckentspannungsschacht, auszuführen. Die Steuerung erfolgt durch ein anwenderfreundliches Schaltgerät, das optional über einen potentialfreien Kontakt in die Gebäudeleittechnik eingebunden werden oder Alarm- und Sammelstörmeldungen über eine GSM-Schnittstelle ausgeben kann. Durch das modulare KESSEL-Baukastensystem stehen für den weiteren Aufbau verschiedene Aufsatzstücke oder Technischacht-Varianten als Zubehör zur Verfügung.

### Allgemeine Merkmale

Farbe

Norm

Abwasserart

Einbausituation

Auslieferungszustand

Rückstauschutz

Zulassung

schwarz

ÖNORM B 2501

fäkalienhaltig und fäkalienfrei

freie Aufstellung

vormontiert zur bauseitigen Endmontage (Pumpen und Sensorik sind bauseits zu montieren sowie Schaltgerät ist anzuschließen)

Typ 3

Z-53.2-493

### Ausführung

Hinweis Einbau

Anlagenart

Absperreinrichtung

Durchgangsdichtung für Kabelleerrohr (DN)

Durchgangsdichtung für Entlüftungsleitung (DN)

Pumpensteuerung

Rückflussverhinderer

Druckabgang

Motorische Rückstauklappen

Mechanische Rückstauklappen

Variante vertiefter Einbau

Einzelanlage

Schieber aus Kunststoff

100

70

Schaltgerät

integriert

waagrecht

1

1

### Abmessungen

Gewicht netto	111,86 kg
Gewicht brutto	134,64 kg
Grundwasserbeständigkeit ab Unterkante Bodenteil	3000 mm
Gefällesprung	15 mm
Länge	1384 mm
Breite	1200 mm
Höhe	695 mm
Verpackungsmaß Länge	2000 mm
Verpackungsmaß Breite	1300 mm
Verpackungsmaß Höhe	950 mm

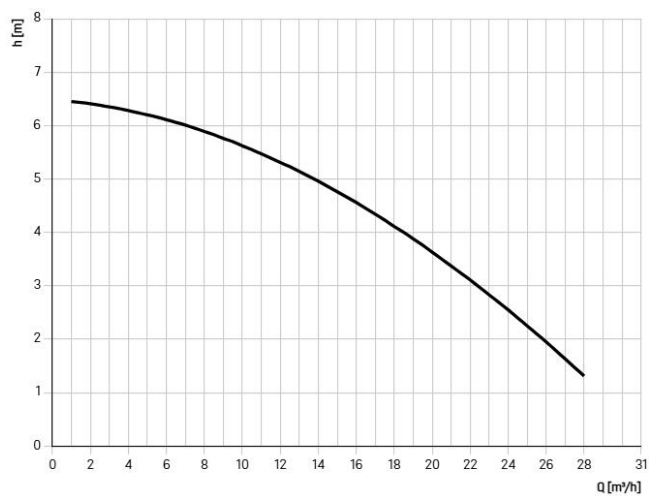
### Behälter/Grundkörper

Nenndruck (PN)	10
Druckabgang (DN)	80
Druckabgang (DA)	90 mm
Gerinne	geschlossenes Durchgangsgerinne
Entlüftungsanschluss (DN)	70
Abstand Rohrsohle Auslauf zu Behälterboden	120 mm
Abstand Rohrsohle Zulauf zu Behälterboden	135 mm
Auslauf Anzahl	1
Auslauf Nennweite (DN)	150
Zulauf Nennweite (DN)	150
Zulauf Anzahl	1
Lichte Weite Behälter (LW)	1000 mm
Nutzvolumen	20 l
Behältervolumen	65,00 l

### Fördereinrichtung

Pumpe	SPF 1400-S3 EcoXL
Anzahl Pumpen	1
Gewicht Pumpe	25 kg
Anschlusstyp	codierter Stecker
Schutzklasse	I
Isolationsklasse	F
Cos phi - Leistungsfaktor	0,98
Schutzart Pumpe	IP 68 (3m/48h)
Temperaturüberwachung	integriert
Förderguttemperatur (dauerhaft) max.	40 °C
Förderleistung max.	28 m³/h
Förderhöhe max.	7,5 m
Drehzahl	1370 U/min
Leistung P1	1,6 kW
Leistung P2	1,1 kW
Betriebsart	S3 - 50 %
Typ Anschlussleitung Pumpe	H07RN-F 7G 1,5 mm²
Lauftrad Typ	Freistromrad
Freier Kugeldurchgang	40 mm
Länge Netzanschlussleitung Pumpe	10 m
Nennstrom	7,3 A

## Pumpenkennlinie



### Steuerung

Schaltgerät  
 Leistung Standby  
 Alarmgeber  
 Instrument Niveauerfassung  
 Art Niveauerfassung  
 Schutzart Schaltgerät  
 Betriebsspannung  
 Anschlusstyp  
 Länge Netzanschlussleitung Schaltgerät  
 Potentialfreier Kontakt  
 GSM-Schnittstelle  
 USB-Schnittstelle  
 Logbuchfunktion  
 Mehrzeilige Displayanzeige  
 Batteriepufferung  
 Selbstdiagnosesystem (SDS)  
 Erforderliche Absicherung Schaltgerät  
 Nennstrom

Comfort Plus  
 5 W  
 optischer Sonde  
 Tauchrohr  
 pneumatisch  
 IP 54  
 230 V  
 codierter Stecker  
 1,6 m  
 ja  
 ja  
 ja  
 ja  
 ja  
 ja  
 ja  
 C 16 A  
 |