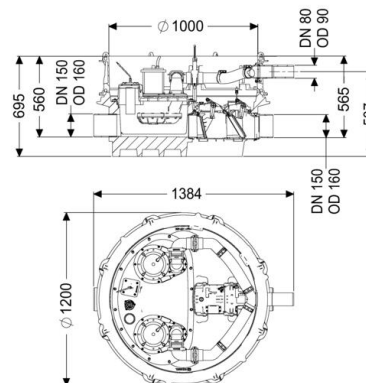


Datenblatt

Rückstauhebeanlage Ecolift XL Duo, 1 mot. Klappe, SPF 1400-S1



Artikelinformationen

Artikelnummer: 8741026

GTIN: 4026092068434

Preisgruppe: 60

Produktvorteile

- Abwasserentsorgung ohne Betriebsunterbrechung sogar bei Stromausfall, solange kein Rückstau vorliegt
- geringer Pumpeneinsatz
- minimierte Geräuschemissionen

Beschreibung

Die Rückstauhebeanlage für fäkalienhaltiges und fäkalienfreies Abwasser ist mit zwei überflutbaren Pumpen, einem motorischen und einem mechanischen Verschlussystem sowie einem Rückflussverhinderer ausgestattet. Der Sammelbehälter aus dauerhaft beständigem Kunststoff (PE) besitzt einen abgeschlossenen Pumpenraum. Schnellverschlüsse ermöglichen die einfache Entnahme der integrierten Komponenten. Die Steuerung erfolgt durch ein anwenderfreundliches Schaltgerät, das optional über einen potentialfreien Kontakt in die Gebäudeleittechnik eingebunden werden oder Alarm- und Sammelstörmeldungen über eine GSM-Schnittstelle ausgeben kann. Im Normalzustand erfolgt die Entwässerung über das natürliche Gefälle zum Kanal. Rückstau wird durch eine optische Sonde erkannt, wodurch das motorische Verschlussystem automatisch geschlossen wird und somit kein freier Durchgang zum Kanal mehr besteht. Die Entwässerung während der Rückstauphase erfolgt über eine Druckleitung, die das Abwasser in den Kanal fördert. Die Druckleitung ist in einem geschweißten PE-Rohr, bei der Pumpe SPF 4500 zusätzlich in einen Druckentspannungsschacht, auszuführen. Durch das modulare KESSEL-Baukastensystem stehen für den weiteren Aufbau verschiedene Aufsatzstücke oder Technischacht-Varianten als Zubehör zur Verfügung.

Allgemeine Merkmale

Farbe

Norm

Abwasserart

Einbausituation

Auslieferungszustand

Rückstauschutz

Zulassung

schwarz

ÖNORM B 2501

fäkalienhaltig und fäkalienfrei

freie Aufstellung

vormontiert zur bauseitigen Endmontage (Pumpen und Sensorik sind bauseits zu montieren sowie Schaltgerät ist anzuschließen)

Typ 3

Z-53.2-493

Ausführung

Hinweis Einbau

Anlagenart

Absperreinrichtung

Durchgangsdichtung für Kabelleerrohr (DN)

Durchgangsdichtung für Entlüftungsleitung (DN)

Pumpensteuerung

Rückflussverhinderer

Druckabgang

Motorische Rückstauklappen

Mechanische Rückstauklappen

Variante vertiefter Einbau

Doppelanlage

Schieber aus Kunststoff

100

70

Schaltgerät

integriert

waagrecht

1

1

Abmessungen

Gewicht netto	163 kg
Gewicht brutto	187 kg
Grundwasserbeständigkeit ab Unterkante Bodenteil	3000 mm
Gefällesprung	15 mm
Länge	1384 mm
Breite	1200 mm
Höhe	695 mm
Verpackungsmaß Länge	2000 mm
Verpackungsmaß Breite	1300 mm
Verpackungsmaß Höhe	950 mm

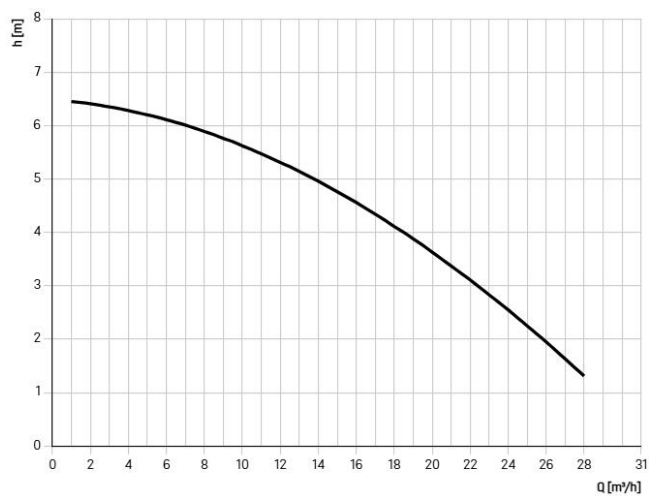
Behälter/Grundkörper

Nenndruck (PN)	10
Druckabgang (DN)	80
Druckabgang (DA)	90 mm
Gerinne	geschlossenes Durchgangsgerinne
Entlüftungsanschluss (DN)	70
Abstand Rohrsohle Auslauf zu Behälterboden	120 mm
Abstand Rohrsohle Zulauf zu Behälterboden	135 mm
Auslauf Anzahl	1
Auslauf Nennweite (DN)	150
Zulauf Nennweite (DN)	150
Zulauf Anzahl	1
Lichte Weite Behälter (LW)	1000 mm
Nutzvolumen	20 l
Behältervolumen	65,00 l

Fördereinrichtung

Pumpe	SPF 1400-S1 EcoXL
Anzahl Pumpen	2
Gewicht Pumpe	28 kg
Anschlussstyp	codierter Stecker
Schutzklasse	I
Isolationsklasse	F
Cos phi - Leistungsfaktor	0,99
Schutzart Pumpe	IP 68 (3m/48h)
Temperaturüberwachung	integriert
Förderguttemperatur (dauerhaft) max.	40 °C
Förderleistung max.	28 m³/h
Förderhöhe max.	7,5 m
Drehzahl	1420 U/min
Leistung P1	1,6 kW
Leistung P2	1,1 kW
Betriebsart	S1
Typ Anschlussleitung Pumpe	H07RN-F 7G 1,5 mm²
Laufgrad Typ	Freistromrad
Freier Kugeldurchgang	40 mm
Länge Netzanschlussleitung Pumpe	10 m
Nennstrom	7,3 A

Pumpenkennlinie



Steuerung

Schaltgerät
 Leistung Standby
 Alarmgeber
 Instrument Niveauerfassung
 Art Niveauerfassung
 Schutzart Schaltgerät
 Betriebsspannung
 Anschlusstyp
 Länge Netzanschlussleitung Schaltgerät
 Potentialfreier Kontakt
 GSM-Schnittstelle
 USB-Schnittstelle
 Logbuchfunktion
 Mehrzeilige Displayanzeige
 Batteriepufferung
 Selbstdiagnosesystem (SDS)
 Erforderliche Absicherung Schaltgerät
 Nennstrom

Comfort Plus
 5 W
 optischer Sonde
 Tauchrohr
 pneumatisch
 IP 54
 230 V
 codierter Stecker
 1,6 m
 ja
 ja
 ja
 ja
 ja
 ja
 ja
 C 16 A
 |