



**LINZMEIER**

Dämmen mit System

## Dachfensterdämmzarge für Velux Wohndachfenster

Dachfensterdämmzarge

**LINITHERM®**

DDZ Velux



Feuchteresistent



Druckfest

Wärmebrückenfreier  
Dachfensteranschluss

Einfache Montage am Fenster  
und in der Dachfläche

Bei Dämmung auf, zwischen  
oder unter den Sparren

[www.linzmeier.de](http://www.linzmeier.de)

# Hinweise zur Montage der LINITHERM DDZ Dachfensterdämmzarge

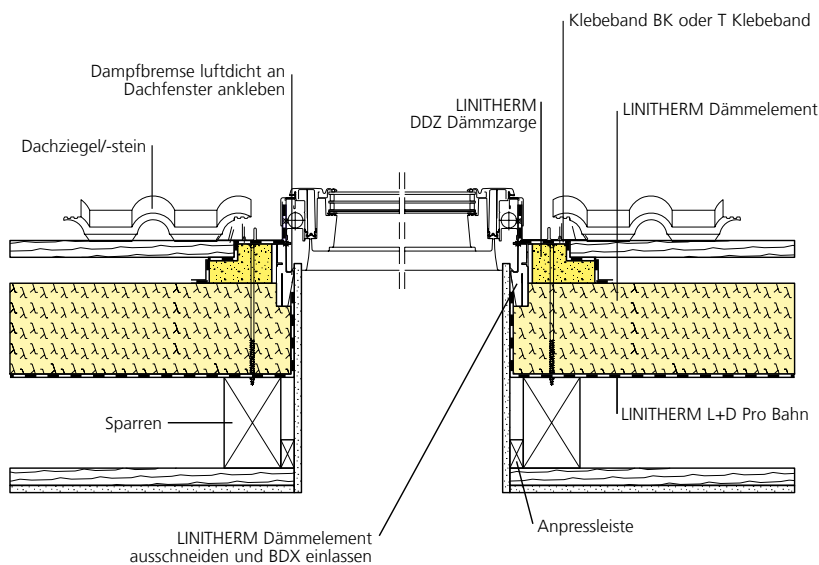
Mit der LINITHERM Dachfensterdämmzarge DDZ kann der Einbau von allen handelsüblichen Velux-Wohndachfenstern inkl. BDX-Rahmen einfach, schnell und sicher ausgeführt werden. Die 2440 mm langen LINITHERM Dachfensterdämmzargen DDZ werden auf die entsprechenden Dachfenstergrößen zugeschnitten. Die Rahmenelemente werden auf das Dach aufgesetzt, und jeweils mit mindestens 2 Schrauben (DDZ vorbohren) je Sparren befestigt. Das Dachflächenfenster wird eingesetzt und mit der LINITHERM DDZ Velux verschraubt. Mit dem 300 mm breiten LINITHERM Klebeband wird der Anschluss an die Dachfläche hergestellt. Die Dachlatten werden ergänzt und mit der Dämmzarge verschraubt.

## Bei Aufsparrendämmung:

Die Dampfspererschürze wird in die Nut des Dachfensters luftdicht eingeklebt. Bei Dächern mit Sichtsparren und -schalung kann die Dampfspererschürze an einem (zwischen Dämmelement und Schalung eingeschobenen) UD-Profil/Winkelprofil mit einer Anpressleiste verbunden werden. Bei raumseitig verkleideten Dächern wird die Dampfspererschürze mit der LINITHERM L+D Folie luftdicht verklebt.

## Bei Dämmung zwischen und unter den Sparren:

Die Dampfspererschürze des Dachflächenfensters wird wie üblich mit der Dampfsperre der Dachfläche verbunden.



LINITHERM DDZ Velux		Dachfensterdämmzarge Velux			PH 21009040
<b>Dämmkern</b>					
Aus LINIREC Konstruktionsbauplatten, Rohdichte ca. 550 kg/m <sup>3</sup> , Brandverhalten Klasse E nach DIN EN 13501-1, Anwendungstyp DAD, einsetzbar in Temperaturbereichen von -50 °C bis +100 °C, feuchtigkeitsstabil, kein Schimmeln bzw. keine Fäulnisbildung, Bemessungswert der Wärmeleitfähigkeit $\lambda_B$ 0,088 W/(mK)					
<b>Bitte beachten</b>					
Nur einsetzbar bei Velux Wohnraumdachfenster					
Dicke mm	Dicke mm	Breite mm	Breite mm	Breite mm	Länge mm
Konterlatte	Dachlatte	gesamt	Lattenauflage	Dachfensterauflage	
40	30	110	50	60	2440
40	40	110	50	60	2440

Weitere Dicken auf Anfrage.

Unsere verlegetechnischen Empfehlungen sind schematische Informationen für den Käufer/Anwender. Sie sind unverbindlich und erheben keinen Anspruch auf grundsätzliche Gültigkeit, noch begründen sie einen Anspruch auf Gewährleistung. Jedes Gebäude bietet andere Voraussetzungen, es ist deshalb gebäudespezifisch grundsätzlich nach den Regeln der Bautechnik zu verfahren.

## LINZMEIER

Dämmen mit System

Linzmeier Bauelemente GmbH  
Industriestraße 21  
88499 Riedlingen  
Tel.: +49 (0) 73 71 18 06-0

Linzmeier Bauelemente GmbH  
Schortentalstraße 24  
07613 Königshofen/Thüringen  
Tel.: +49 (0) 3 66 91 7 22-0

Info@Linzmeier.de  
www.Linzmeier.de



BE / LINITHERM DDZ / 2025-08 / pdf  
Änderungen vorbehalten