



LINZMEIER

Dämmen mit System

Gesünder wohnen beginnt im Keller

Kellerdeckendämmung für mehr Wohnkomfort
und gesündere Raumluft

Kellerdeckendämmung

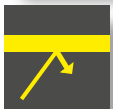
LINITHERM®

PAL KD N+F

PAL KD BioZell®



Geringe Aufbauhöhe,
hoher Dämmwert



Mit Lichtreflektions-
beschichtung für helle,
freundliche Räume



Allergikerfreundlich,
Emissionsarm

LINITHERM, der Hochleistungs-
dämmstoff – λ_D 0,022 W/(mK)
Wärmebrückenfreie Verlegung
Reparaturfreundliche Oberfläche
Schnelle, saubere Verlegung



Erfüllt die QNG-Anforderungen an
Schadstoffvermeidung in Dämmstoffen.
„pure life“ ist eine Marke der ÜGPFU.
* Zertifizierung gilt für PU-Dämmplatte

www.linzmeier.de

LINITHERM PAL KD N+F für eine sichere Dämmung von Kellerdecken und Einsparung von Heizkosten

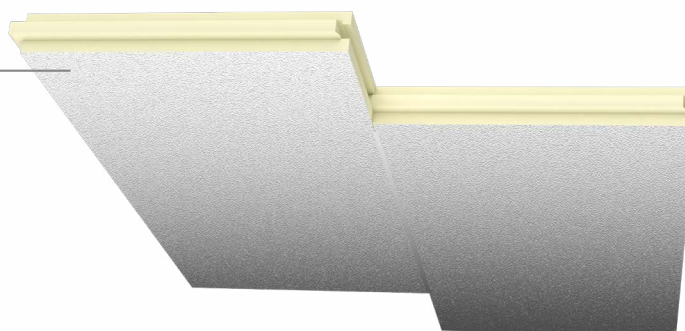


LINITHERM PAL KD N+F verhindert, dass wertvolle Wärme durch die Kellerdecke verloren geht.

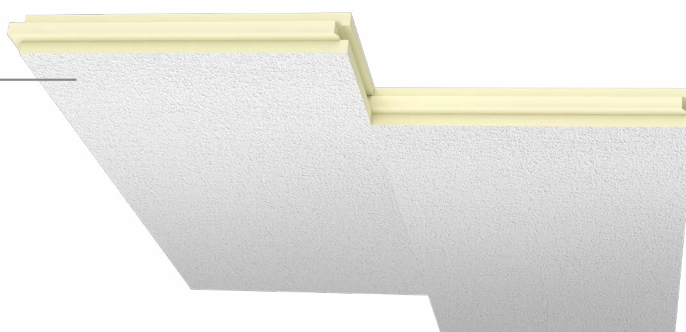
Unbeheizte Kellerräume führen zu erhöhten Wärmeverlusten und Heizkosten. Da die Kellerdecke nicht oder nur gering gedämmt ist, herrschen an der Fußbodenoberfläche des Erdgeschosses relativ niedrige Temperaturen. Abhilfe schafft hier eine unterseitige Kellerdeckendämmung. Üblicherweise ist vor allem in Kellerräumen die Raumhöhe knapp und soll durch eine Dämmung nur minimal reduziert werden. Hier bietet sich die schlanke LINITHERM PAL KD N+F Kellerdeckendämmung an.

Zwei Oberflächen zur Auswahl NEU: mit ökologischer Oberflächenbeschichtung

LINITHERM PAL KD N+F
Wärmedämmplatte mit beidseitiger Alukaschierung, ringsum mit Nut- und Feder-Verbindung



LINITHERM PAL KD BioZell®
Sichtseite beschichtet mit ökologischem BioZell® Edelputz auf mineralischer Basis, ringsum mit Nut- und Feder-Verbindung



Die neue ökologische und allergikerfreundliche Kellerdeckendämmung LINITHERM PAL KD BioZell®

LINITHERM PAL KD BioZell® ist mit einer ökologischen Oberflächenbeschichtung auf mineralischer Basis versehen. Im Zusammenspiel mit dem PU-Dämmkern wird ein gesünderes Wohnen ermöglicht. BioZell® ist frei von Fungiziden, Bioziden und Topfkonservierern und bietet keinen Nährboden für Sporen, Pilze, Algen oder Schimmel.

Strapazierbar und leicht zu reparieren

LINITHERM PAL KD BioZell® bietet zahlreiche unschlagbare Vorteile:

- Schnell und sauber verlegt
- Strapazierbar und ausbesserbar
- Individuell gestaltbar
- Emissionsarm und physiologisch unbedenklich

Dank der hohen Dämmeffizienz von PU-Hartschaum – λ_D 0,022 W/(m²K) bzw. λ_B 0,023 W/(m²K) – ist eine hohe Dämmwirkung bei dünnen Plattenstärken garantiert.



BioZell® Reparaturkit, zum Beschichten und Ausbessern von Schnittkanten.

Die einfache Art, die Wärmebrücke zwischen beheizten und nicht beheizten Räumen zu trennen

Montage LINITHERM PAL KD N+F

Durch die zum System gehörenden LINIFIX Befestigungsklammern und einer umlaufenden Nut- und Federverbindung lassen sich die Elemente in den Dicken 60 mm bis 120 mm schnell und sauber anbringen. Nach der Montage können die Stöße mit dem Klebeband PP abgeklebt werden.

Hinweis:

Das Produkt LINITHERM PAL KD N+F in der Dicke 40 mm muss mit handelsüblichen Dämmstoffdübeln sichtbar befestigt werden.

Montage LINITHERM PAL KD BioZell®

Durch die zum System gehörenden LINIFIX Befestigungsklammern und einer umlaufenden Nut- und Federverbindung lassen sich die Elemente schnell und sauber anbringen. Nach der Montage können Schnittkanten oder Beschädigungen mit dem BioZell® Reparaturkit ausgebessert werden.

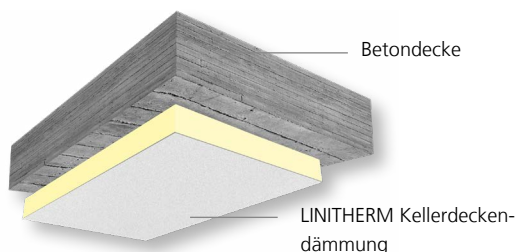


LINITHERM PAL KD N+F Kellerdeckendämmung für maximale Energieeffizienz

Die dünnen PU-Dämmelemente bieten maximale Dämmleistung bei niedrigsten Konstruktionshöhen.
Bereits 80 mm dicke LINITHERM PAL KD N+F Elemente erzielen ohne weiteren Aufbau einen U-Wert von 0,26 W/(m²K).
Die Dämmplatten mit beidseitiger Alukaschierung sind weitgehend unempfindlich gegen Feuchtigkeit, robust und dauerhaft formstabil.



Kellerdeckendämmung unter Betondecke



LINITHERM PAL KD N+F PH 21101010

Dämmkern	PU-Hartschaum n. DIN EN 13165, Anwendungstyp DI, beidseitig mit Alufolie natur Dicke 40–60 mm: Brandverhalten Klasse E n. DIN EN 13501-1, B2 n. DIN 4102-1 Dicke 80–120 mm: Brandverhalten Klasse C-s2,d0 n. DIN EN 13501-1
Kantenverbindung	Ringsum mit N+F-Klemm-Press-Verbindung
Deckmaß	1200 × 600 mm (= Berechnungsmaß) (Deckmaß mit N+F 2 cm kleiner)

Dicke mm PU	Paketinhalt Stück	Paletteninhalt m²	Paletteninhalt Stück	Paletteninhalt m²	PU λ _D W/(mK) n. DIN EN 13165	PU λ _B W/(mK) n. DIN 4108-4	U-Wert* [W/(m²K)]
40	12	8,64	120	86,4	0,022	0,023	0,48
60	8	5,76	80	57,6	0,022	0,023	0,34
80	6	4,32	60	43,2	0,022	0,023	0,26
100	5	3,60	50	36,0	0,022	0,023	0,21
120	4	2,88	40	28,8	0,022	0,023	0,18

Weitere Dicken auf Anfrage/Lieferung jeweils ganze Pakete.

LINITHERM PAL KD BioZell® PH 21101040

Dämmkern	PU-Hartschaum n. DIN EN 13165, Brandverhalten Klasse C-s2, d0 bzw. schwerentflammbar, Anwendungstyp DI, beidseitig mit Alufolie
Deckschicht	Sichtseite = Ökologischer BioZell® Edelputz auf mineralischer Basis, Dicke ca. 2 mm
Kantenverbindung	Ringsum mit N+F-Klemm-Press-Verbindung
Deckmaß	1200 × 600 mm (= Berechnungsmaß) (Deckmaß mit N+F 2 cm kleiner)

Dicke mm PU	Paketinhalt Stück	Paletteninhalt m²	Paletteninhalt Stück	Paletteninhalt m²	PU λ _D W/(mK) n. DIN EN 13165	PU λ _B W/(mK) n. DIN 4108-4	U-Wert* [W/(m²K)]
60	8	5,76	80	57,6	0,022	0,023	0,34
80	6	4,32	60	43,2	0,022	0,023	0,26
100	5	3,60	50	36,0	0,022	0,023	0,21
120	4	2,88	32	23,0	0,022	0,023	0,18



LINITHERM PAL KD BioZell® Zuschnittplatte PH 21109010

Dämmkern	PU-Hartschaum n. DIN EN 13165, Brandverhalten Klasse E n. DIN EN 13501-1, B2 n. DIN 4102-1, Anwendungstyp DI, beidseitig mit Alufolie
Deckschicht	Sichtseite = Ökologischer BioZell® Edelputz auf mineralischer Basis, Dicke ca. 2 mm
Kantenverbindung	Ringsum stumpf
Deckmaß	1200 × 600 mm

Dicke mm PU	Paketinhalt Stück	Paletteninhalt m²	Paletteninhalt Stück	Paletteninhalt m²	PU λ _D W/(mK) n. DIN EN 13165	PU λ _B W/(mK) n. DIN 4108-4	U-Wert* [W/(m²K)]
20	5	3,60	50	36,0	0,022	0,023	0,83

Lieferung jeweils ganze Pakete.

Optimaler Kälteschutz

Optimaler Hitzeschutz

Feuchte-resistent

Dünn bei hoher Dämmleistung

Druckfest, geringes Gewicht

Emissionsarm

Recyclebar

Spart Kosten, sichert hohe Rendite

Edelputz auf mineralischer Basis

Positive Ökobilanz

Helle Räume durch Reflexion

C-s2,d0
Schwerentflammbar
Brandverhalten Klasse C-s2,d0 nach DIN EN 13501-1

LINZMEIER

Dämmen mit System

Linzmeier Bauelemente GmbH
Industriestraße 21
88499 Riedlingen
Tel.: +49 (0) 73 71 18 06-0

Linzmeier Bauelemente GmbH
Schortentalstraße 24
07613 Königshofen/Thüringen
Tel.: +49 (0) 3 66 91 7 22-0

Info@Linzmeier.de
www.Linzmeier.de

QR-Code: Link zur Verlegeanleitung



QR-Code: Link zum Technischen Datenblatt



BE / LINITHERM PAL KD / 2025-04 / WmD
Änderungen vorbehalten

* U-Wert unter Berücksichtigung des Bemessungswertes der Wärmeleitfähigkeit nach DIN 4108-4 und der Wärmeübergangswiderstände R_{si} = 0,17 [m²K/W] und R_{se} = 0,17 [m²K/W]. Objektspezifische Besonderheiten z. B. nach DIN EN 6946 sind nicht berücksichtigt.