

SOPREMA Attikaabläufe Bitumen

SOPREMA parapet drains bitumen

SOPREMA avaloirs d'acrotère bitume

SOPREMA attiek-afvoeren asfalt

SOPREMA sumideros betún para muros de ático

SOPREMA sumidouros de parapeito betume

SOPREMA wpusty attykowe bitum



DE Beispiel: mit Laubfang, Ablaufstutzen DN 70

GB Example: with domed grate, outlet DN 70

FR Exemple :avec bac séparateur de feuilles, raccord d'écoulement DN 70

NL Voorbeeld: met bladvanger, afvoerpijp DN 70

ES Ejemplo: con parahojas, tubo de desagüe DN 70

PT Exemplo: com coletor de folhagem, saída de descarga DN 70

PL Przykład: z łapaczem liści, króciec odpływowy DN 70

Wichtige Hinweise

Important notes / Important précisions / Belangrijk Opmerking /
Notas importantes / Importante Nota / Istotne informacije

- DE **Einbau nach:** Fachregel für Abdichtungen - Flachdachrichtlinie - DIN 1986 Entwässerungsanlagen für Gebäude und Grundstücke, Teil 100 Zusätzliche Bestimmungen zu DIN EN 12056-3
- GB **Installation as per:** The professional rules for seals - flat roof directive - DIN 1986 Drainage systems for buildings and sites - Part 100: Specifications in relation to DIN EN 12056-3
- FR **Montage conforme :** aux Règles professionnelles pour étanchéités – Directive relative aux toitures terrasses – DIN 1986 Installations d'évacuations des eaux pour bâtiments et terrains privés – Partie 100 : Prescriptions complémentaires à DIN EN 12056-3
- NL **Inbouw volgens:** De specialistische regels voor waterdichting - Richtlijn voor platdaken - DIN 1986 Afvoersystemen voor gebouwen en percelen, deel 100 Aanvullende bepalingen van DIN EN 12056-3
- ES **Montaje según:** Normas técnicas para impermeabilizaciones - Directriz para cubiertas planas - DIN 1986 Sistemas de desagüe para edificios y solares, Parte 100 Disposiciones adicionales a UNE-EN 12056-3
- PT **Montagem de acordo com:** As regras especializadas para impermeabilização - Diretiva relativa a telhados planos - DIN 1986 Sistemas de drenagem para edifícios e terrenos, parte 100 Disposições adicionais à DIN EN 12056-3
- PL **Montaż zgodnie z:** Przepisami technicznymi dotyczącymi uszczelnień – niemiecka dyrektywa w sprawie dachów płaskich – DIN 1986 Instalacje odwadniające do budynków i posesji, część 100 Przepisy dodatkowe do normy DIN EN 12056-3

- DE Die einschlägigen Verarbeitungsrichtlinien aller beteiligten Gewerke sind zu berücksichtigen!
- GB The relevant processing guidelines of all trades involved must be considered!
- FR Respecter les directives de transformation de tous les corps de métier concernés !
- NL De relevante verwerkingsrichtlijnen van alle betrokken vakmannen en materialen moeten in acht worden genomen!
- ES Deben observarse las directrices de procesamiento pertinentes de todos los oficios implicados!
- PT As diretrizes de processamento relevantes de todas as negociações envolvidas devem ser consideradas!
- PL Należy przestrzegać odpowiednich wytycznych montażu dla wszystkich branż, których to dotyczy!

- DE **Hinweis:** Verbundabdichtungen sind gemäß der DIN 18531 -Abdichtung von Dächern sowie Balkonen, Loggien und Laubengängen- auszuführen.
- GB **Note:** Bonded waterproofing must be implemented as per DIN 18531 - Waterproofing of roofs, balconies, loggias and walkways.
- FR **Remarque :** les étanchéifications composites doivent satisfaire aux exigences de la norme DIN 18531 – Étanchéité pour toits, balcons et arcades.
- NL **Opmerking:** Samengestelde afdichtingen moeten worden uitgevoerd conform DIN 18531 - Afdichting van daken, balkons, loggia's en galerijen.
- ES **Nota:** las impermeabilizaciones compuestas deberán ejecutarse según DIN 18531 - Impermeabilización de cubiertas, balcones, logias y soportales.
- PT **Nota:** as juntas de impermeabilização composta devem ser executadas de acordo com a DIN 18531 - Impermeabilização de telhados, assim como varandas, galerias e arcadas.
- PL **Uwaga:** Uszczelnienia zespolone muszą być wykonane zgodnie z normą DIN 18531 – Uszczelnianie dachów oraz balkonów, loggii i podcieni.

- DE Alle technischen Daten der Montageanleitung sind sorgfältig erstellt, bei offensichtlichen Irrtümern bleiben nachträgliche Korrekturen vorbehalten.
- GB All technical data of the installation manual has been prepared with care, subject to subsequent corrections of obvious errors.
- FR Toutes les informations techniques figurant dans la notice de montage sont élaborées avec soin. En cas d'erreurs manifestes, des corrections ultérieures demeurent sous réserve.
- NL Alle technische gegevens van de montage-instructies zijn zorgvuldig opgesteld, bij duidelijke fouten blijven latere correcties voorbehouden.
- ES Todos los datos técnicos de estas instrucciones de montaje se elaboraron con la debida atención, en caso de errores notorios nos reservamos el derecho a efectuar las correcciones oportunas.
- PT Todos os dados técnicos das instruções de montagem foram elaborados meticulosamente. Em caso de erros evidentes, reservamos para nós o direito a correções posteriores.
- PL Wszystkie dane techniczne zawarte w instrukcji montażu zostały starannie spisane. W przypadku oczywistych pomyłek zastrzegamy sobie prawo do wprowadzania późniejszych zmian.

- DE **Hinweis:** Die Einhaltung dieser Einbau-Empfehlung ist Voraussetzung für einen Gewährleistungsanspruch auf der Grundlage unserer Verkaufs- und Lieferbedingungen.
- GB **Note:** Compliance with this installation recommendation is required for a warranty claim based on our sales and delivery conditions.
- FR **Remarque :** L'observation de cette recommandation de pose est la condition préalable pour un recours en garantie sur la base de nos conditions de vente et de livraison.
- NL **Opmerking:** Het opvolgen van de aanbevelingen voor het inbouwen is - op basis van onze Voorwaarden voor Verkoop en Levering een voorwaarde om aanspraak te kunnen maken op garantie.
- ES **Nota:** El cumplimiento de esta recomendación de montaje es requisito indispensable para el derecho de garantía según nuestras condiciones de venta y entrega.
- PT **Nota:** A observação deste recomendação de montagem é uma condição para o direito à garantia com base nas condições de venda e fornecimento.
- PL **Wskazówka:** Zgodnie z naszymi warunkami sprzedaży i dostawy gwarancja obowiązuje tylko wówczas, gdy przestrzegane są niniejsze zalecenia dotyczące montażu.

Dach-und Balkonaufbauten

Roof and balcony constructions / Toit et des constructions balcon / Dak- en balkonopbouw / Estructuras de cubierta y balcón / Construções telhado e balcão / Nadbudówki dachowe i balkonowe

Anschlüsse sind gemäß DIN 18531/Flachdachrichtlinie auszuführen / Connections must be made as per DIN 18531/flat roof directive. / Réaliser les raccordements conformément à la norme DIN 18531 / directive relative aux toitures terrasses / Aansluitingen dienen conform DIN 18531/richtlijn voor platdaken te worden uitgevoerd. / Las conexiones deberán realizarse según DIN 18531/directriz para cubiertas planas. / Eftuar as ligações de acordo com a DIN 18531/Diretiva relativa a telhados planos. / Przyłącza wykonać zgodnie z normą DIN 18531 / dyrektywą w sprawie dachów płaskich.

- DE **Attikaablauf mit Kies-/Laubfangkorb**
 GB Parapet drain with grating for gravel/leaves
 FR Avaloir d'acrotère avec bac séparateur du gravier/de feuilles
 NL Attiek-afvoer met kiezel-/bladvangervanger
 ES Sumidero para muros de ático con parahojas y paragravas
 PT Sumidouro de parapeito com cesto protetor de folhas e cascalho
 PL Uszczelnienie dachowe połączyć zgodnie z instrukcjami producenta

2-lagige Bitumenabdichtung / 2-layer bitumen seal
 Étanchéification bitumée bicouche/2-laagse bitumenafdichting
 Impermeabilización asfáltica de 2 capas
 Impermeabilização betuminosa de 2 camadas
 2-warstwowe uszczelnienie bitumiczne

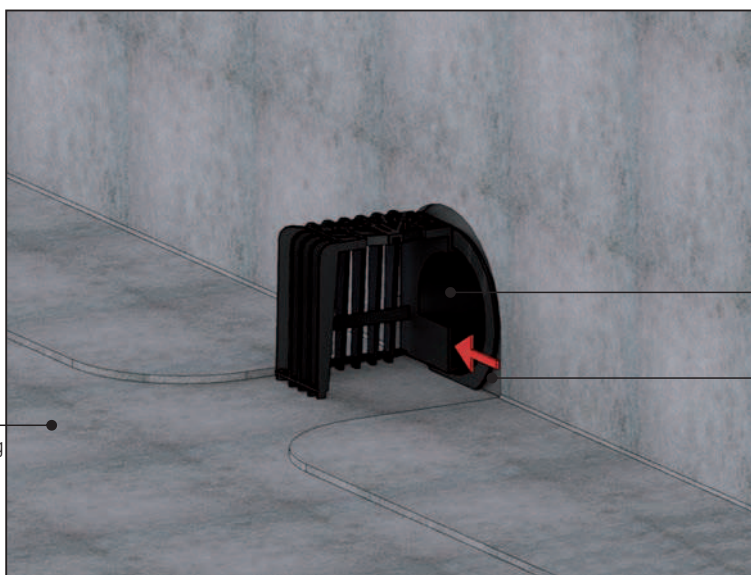


153292

153283
153284
153285

- DE **Attikaablauf mit Kies-/Laubfangkorb inkl. Notentwässerung**
 GB Parapet drain with grating for gravel/leaves including emergency insert
 FR Avaloir d'acrotère avec bac séparateur du gravier/de feuilles, insert de secours inclus
 NL Attiek-afvoer met kiezel-/bladvangervanger incl. noodinzetstuk
 ES Sumidero para muros de ático con parahojas y paragravas, inclusive vaso de emergencia
 PT Sumidouro de parapeito com cesto protetor de folhas e cascalho incl. inserto de emergência
 PL Wpust attykowy z łapaczem żwiru i liści z wkładem awaryjnym

2-lagige Bitumenabdichtung / 2-layer bitumen seal
 Étanchéification bitumée bicouche/2-laagse bitumenafdichting
 Impermeabilización asfáltica de 2 capas
 Impermeabilização betuminosa de 2 camadas
 2-warstwowe uszczelnienie bitumiczne



153293

153283
153284
153285

- DE **Attikaablauf mit Einlaufelement und Terrassenaufsatz**
 GB Parapet drain with drainage element and terrace grating
 FR Avaloir d'acrotère avec élément d'évacuation des eaux et rehausse de terrasse
 NL Attiek-afvoer met afwateringselement en terrasopzetstuk
 ES Sumidero para muros de ático con elemento de desagüe y prolongador para terrazas
 PT Sumidouro de parapeito com elemento de escoamento e suplemento para terraços
 PL Wpust attykowy z elementem odwadniającym i nasadą tarasową

Plattenbelag / Slabbing / Dallage / Plaatbekleding
 Pavimento de losas / Piso de placas / wykładzina z płyt

Kiesbett / Gravel bed / Lit de gravier / Grind
 Lecho de grava / Camada de cascalho / podłoże żwirowe

2-lagige Bitumenabdichtung / 2-layer bitumen seal
 Étanchéification bitumée bicouche/2-laagse bitumenafdichting
 Impermeabilización asfáltica de 2 capas
 Impermeabilização betuminosa de 2 camadas
 2-warstwowe uszczelnienie bitumiczne



153674

153294
153283
153284
153285

Dach-und Balkonaufbauten

Roof and balcony constructions / Toit et des constructions balcon / Dak- en balkonopbouw / Estructuras de cubierta y balcón / Construções telhado e balcão / Nadbudówki dachowe i balkonowe

Anschlüsse sind gemäß DIN 18531/Flachdachrichtlinie auszuführen / Connections must be made as per DIN 18531/flat roof directive. / Réaliser les raccordements conformément à la norme DIN 18531 / directive relative aux toitures terrasses / Aansluitingen dienen conform DIN 18531/richtlijn voor platdaken te worden uitgevoerd./ Las conexiones deberán realizarse según DIN 18531/directriz para cubiertas planas. / Efetuar as ligações de acordo com a DIN 18531/Diretiva relativa a telhados planos. / Przyłącza wykonać zgodnie z normą DIN 18531 / dyrektywą w sprawie dachów płaskich.

DE Attikaablauf mit Entwässerungselement inkl. Notentwässerung und Terrassenaufsatz

GB Parapet drain with drainage element including emergency unit and terrace grating

FR Avaloir d'acrotère avec élément d'évacuation des eaux, unité de secours et rehausse de terrasse incluses

NL Attiek-afvoer met afwateringselement incl. noodeenheid en terrasopzetstuk

ES Sumidero para muros de ático con elemento de desagüe, inclusive unidad de emergencia y prolongador para terrazas

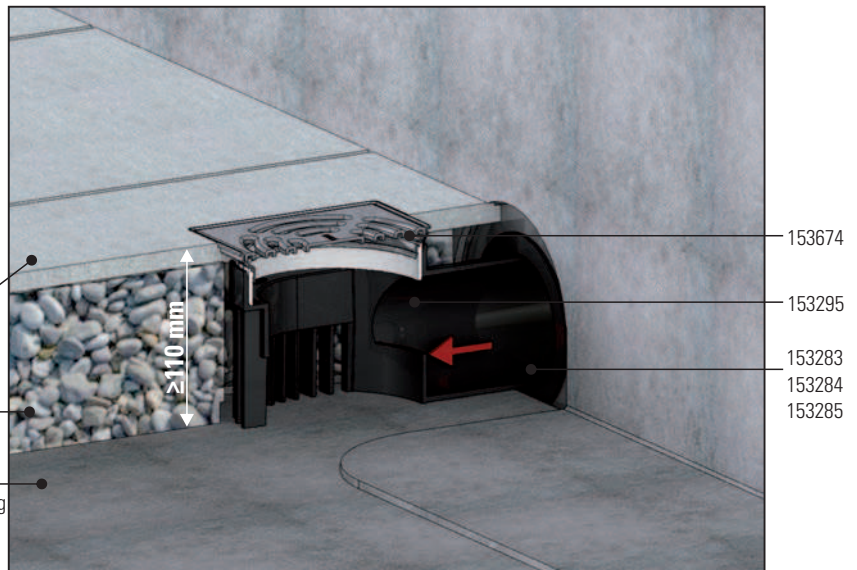
PT Sumidouro de parapeito com elemento de escoamento incl. inserto de emergência e suplemento para terraços

PL Wpust atykowy z elementem odwadniającym z jednostką awaryjną i nasadą tarasową

Plattenbelag / Slabbing / Dallage / Plaatbekleding
Pavimento de losas / Piso de placas / wykładzina z płyt

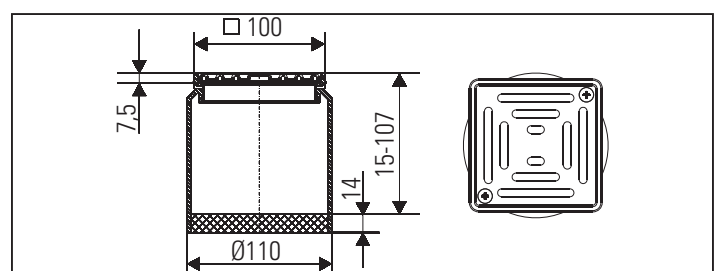
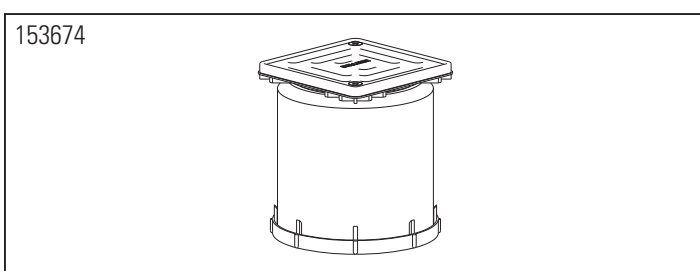
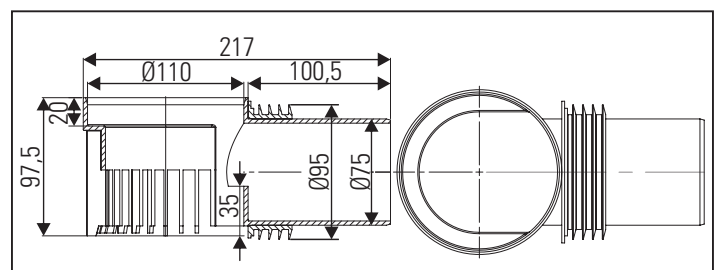
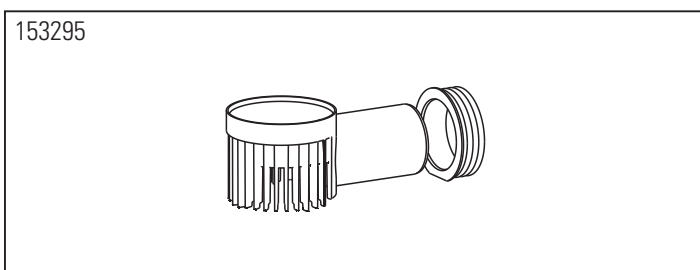
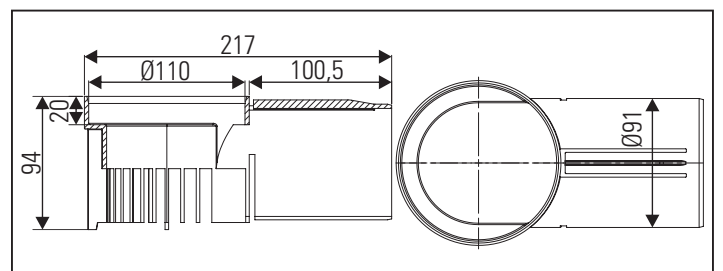
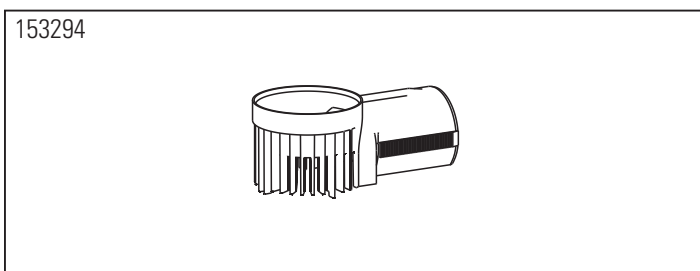
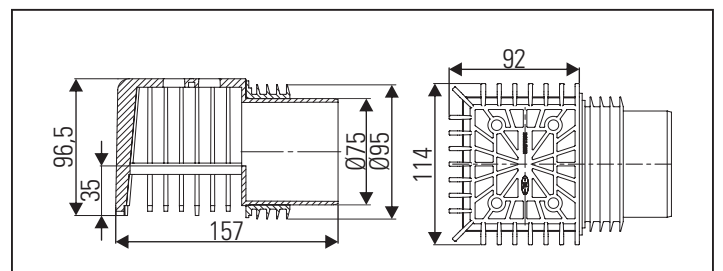
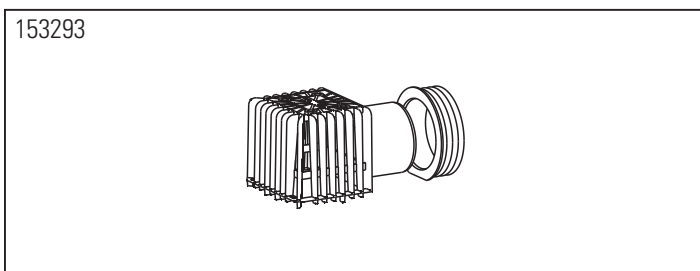
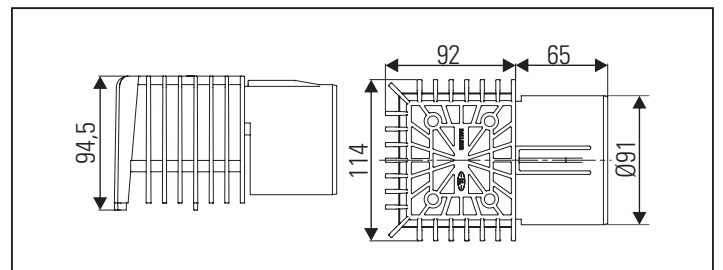
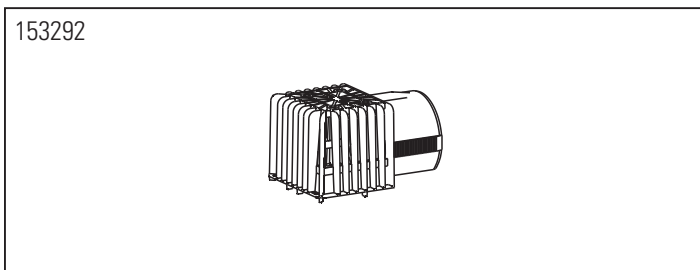
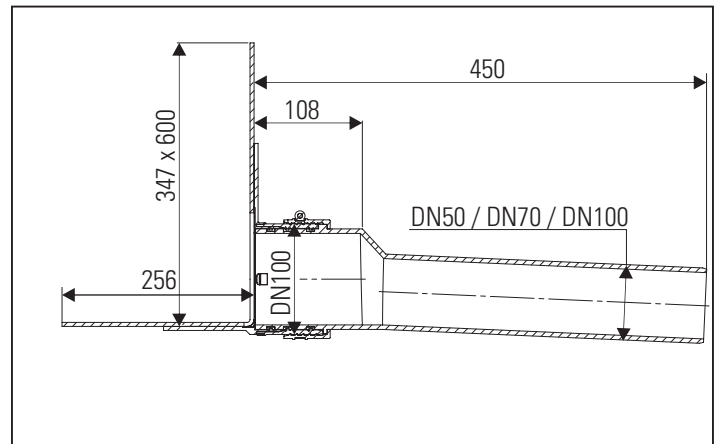
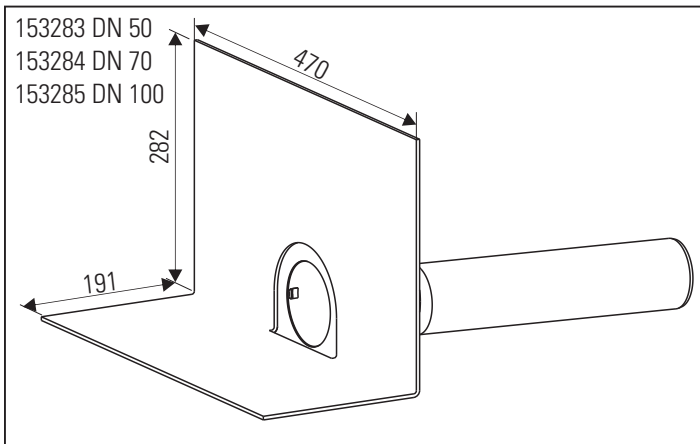
Kiesbett / Gravel bed / Lit de gravier / Grind
Lecho de grava / Camada de cascalho / podłoże żwirowe

2-lagige Bitumenabdichtung / 2-layer bitumen seal
Étanchéification bitumée bicouche/2-laagse bitumenafdichting
Impermeabilización asfáltica de 2 capas
Impermeabilização betuminosa de 2 camadas
2-warstwowe uszczelnienie bitumiczne



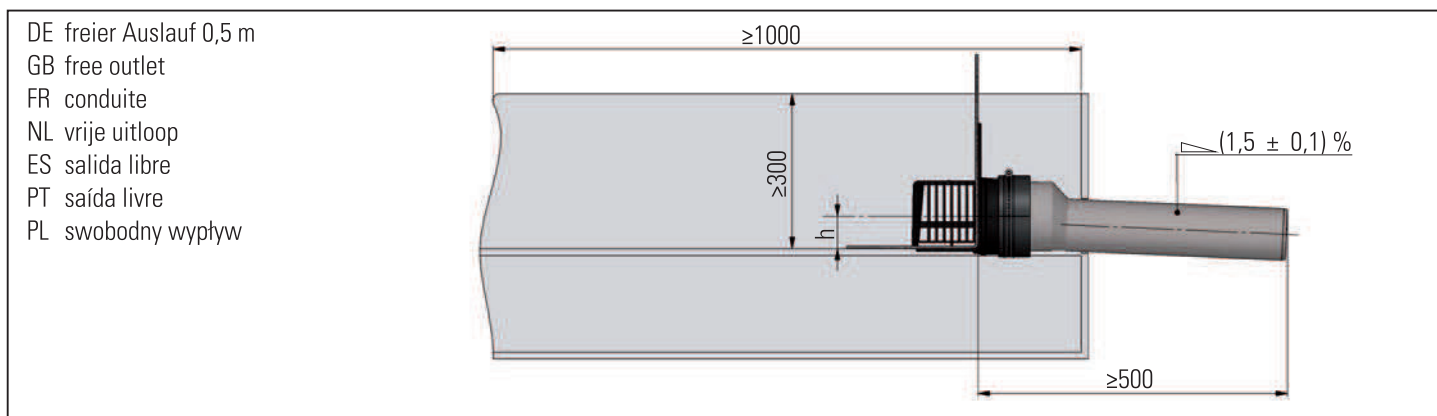
Einbaumaße

Installation dimensions / Cotes de montage / Inbouwmaten /
Dimensiones de montaje / Dimensões de montagem / Wymiary montażowe



Ablaufleistung

Flow rate / Débit d'écoulement / Afvoercapaciteit /
Capacidad de evacuación / Capacidade de evacuação / Wydajność przepływu



DE Dachentwässerung abweichend von DIN EN 1253
GB roof drainage contrary to DIN EN 1253
FR drainage de toit écart par rapport à la norme DIN EN 1253
NL dakafvoer afwijkend van DIN EN 1253

ES drenaje de cubiertas difiere de UNE-EN 1253
PT drenagem telhado divergente de DIN EN 1253
PL odwadniania dachów odstępstwo od DIN EN 1253

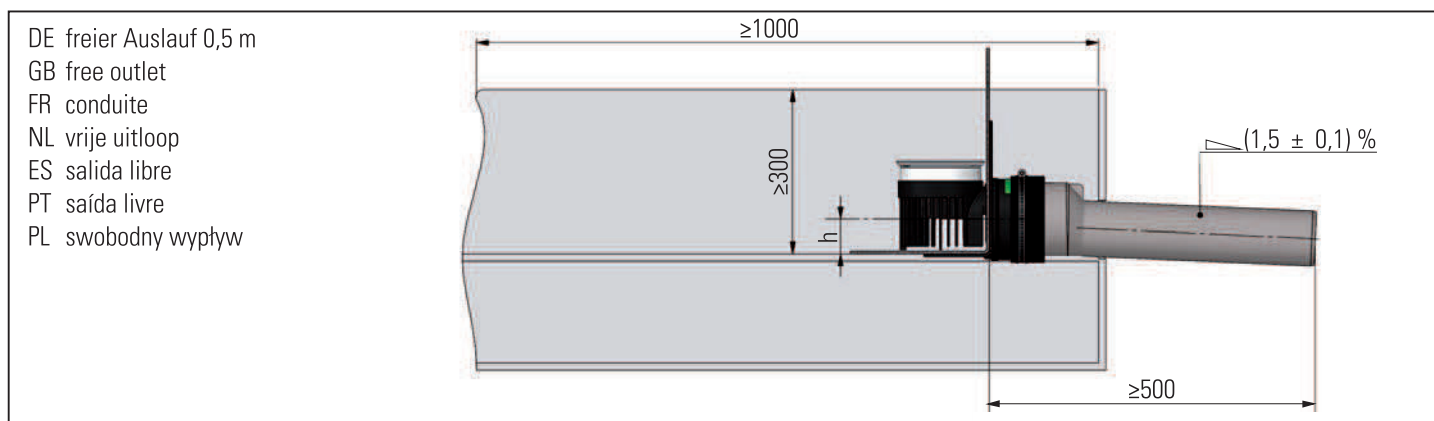
	DIN EN 1253	5 mm	15 mm	25 mm	35 mm	45 mm	55 mm	65 mm	75 mm
DN 50	≥0,9 (35 mm)	-	-	0,30	0,48	0,67	0,80	0,89	1,00
DN 70	≥1,7 (35 mm)	≤0,2	≤0,2	0,34	0,61	0,88	1,16	1,61	2,00
DN 100	≥4,5 (35 mm)	≤0,2	0,22	0,42	0,71	1,05	1,38	1,80	2,20

DE Notentwässerung gemessen 35 mm über Flansch abweichend von DIN EN 1253
GB overflow measured 35 mm above flange contrary to DIN EN 1253
FR drainage de secours cote à 35 mm au-dessus de la collerette écart par rapport à la norme DIN EN 1253
NL noodafwatering gemeten 35 mm boven flens afwijkend van DIN EN 1253
ES de desagüe de emergencia medido 35 mm por encima de la brida difiere de UNE-EN 1253
PT escoamento de emergência medido 35 mm sobre o flange divergente de DIN EN 1253
PL odwodnienia awaryjnego zmierzony 35 mm powyżej kotłownika odstępstwo od DIN EN 1253

	DIN EN 1253	5 mm	15 mm	25 mm	35 mm	45 mm	55 mm	65 mm	75 mm
DN 50	≥0,9 (35 mm)	-	0,34	0,62	0,89	1,21	1,40	1,50	1,57
DN 70	≥1,7 (35 mm)	≤0,2	0,33	0,57	0,88	1,20	1,38	1,46	1,72
DN 100	≥4,5 (35 mm)	≤0,2	0,32	0,55	0,83	1,10	1,30	1,48	1,65

Ablaufleistung

Flow rate / Débit d'écoulement / Afvoercapaciteit /
Capacidad de evacuación / Capacidade de evacuação / Wydajność przepływu



DE freier Auslauf 0,5 m
GB free outlet
FR conduite
NL vrije uitloop
ES salida libre
PT saída livre
PL swobodny wypływ

DE Dachentwässerung abweichend von DIN EN 1253
GB roof drainage contrary to DIN EN 1253
FR drainage de toit écart par rapport à la norme DIN EN 1253
NL dakafvoer afwijkend van DIN EN 1253

ES drenaje de cubiertas difiere de UNE-EN 1253
PT drenagem telhado divergente de DIN EN 1253
PL odwadniania dachów odstępstwo od DIN EN 1253

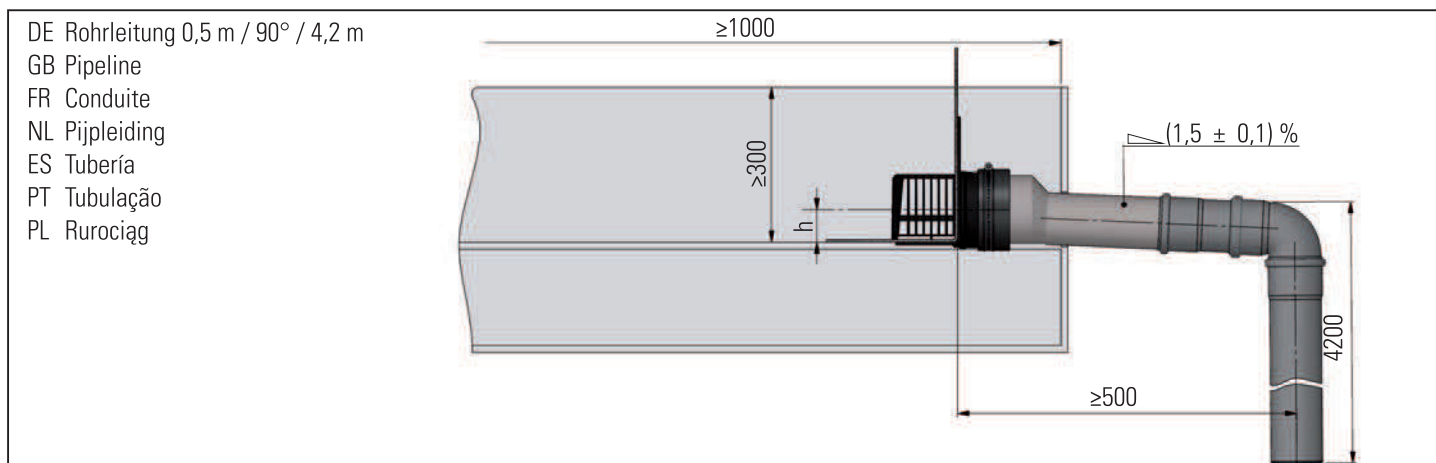
	DIN EN 1253	5 mm	15 mm	25 mm	35 mm	45 mm	55 mm	65 mm	75 mm
DN 50	≥0,9 (35 mm)	0,22	1,14	1,65	1,72	1,82	1,90	1,95	2,00
DN 70	≥1,7 (35 mm)	0,38	1,37	2,33	3,07	3,21	3,42	3,58	
DN 100	≥4,5 (35 mm)	0,31	1,21	2,26	2,82	3,05	3,25		

DE Notentwässerung gemessen 35 mm über Flansch abweichend von DIN EN 1253
GB overflow measured 35 mm above flange contrary to DIN EN 1253
FR drainage de secours cote à 35 mm au-dessus de la collerette écart par rapport à la norme DIN EN 1253
NL noodafwatering gemeten 35 mm boven flens afwijkend van DIN EN 1253
ES de desagüe de emergencia medido 35 mm por encima de la brida difiere de UNE-EN 1253
PT escoamento de emergência medido 35 mm sobre o flange divergente de DIN EN 1253
PL odwadniania awaryjnego zmierzony 35 mm powyżej kotnierza odstępstwo od DIN EN 1253

	DIN EN 1253	5 mm	15 mm	25 mm	35 mm	45 mm	55 mm	65 mm	70 mm
DN 50	≥0,9 (35 mm)	0,25	1,10	1,52	1,67	1,73	1,80	1,85	1,90
DN 70	≥1,7 (35 mm)	0,31	1,22	1,78	1,89	2,04	2,19	2,28	
DN 100	≥4,5 (35 mm)	0,41	1,33	1,82	1,97	2,05	2,18		

Ablaufleistung

Flow rate / Débit d'écoulement / Afvoercapaciteit /
Capacidad de evacuación / Capacidade de evacuação / Wydajność przepływu



DE Dachentwässerung abweichend von DIN EN 1253
GB roof drainage contrary to DIN EN 1253
FR drainage de toit écart par rapport à la norme DIN EN 1253
NL dakafvoer afwijkend van DIN EN 1253

ES drenaje de cubiertas difiere de UNE-EN 1253
PT drenagem telhado divergente de DIN EN 1253
PL odwadniania dachów odstęstwo od DIN EN 1253

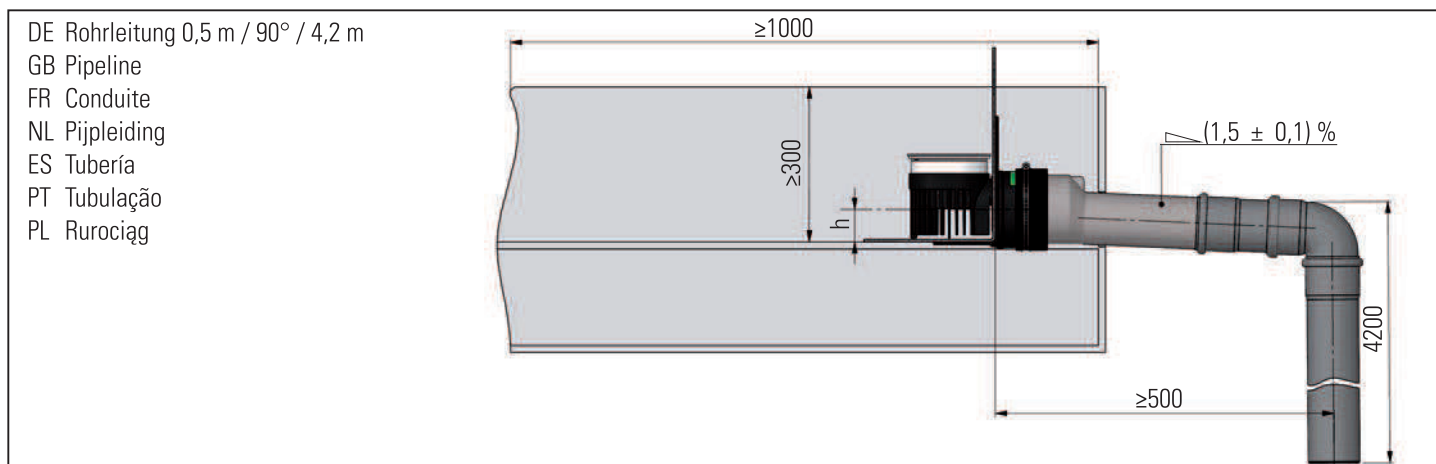
	DIN EN 1253	5 mm	15 mm	25 mm	35 mm	45 mm	55 mm	65 mm	75 mm
DN 50	≥0,9 (35 mm)	≤0,2	≤0,2	0,27	0,44	0,71	1,41	1,84	2,35
DN 70	≥1,7 (35 mm)	≤0,2	0,21	0,41	0,71	1,00	1,37	1,73	2,17
DN 100	≥4,5 (35 mm)	≤0,2	0,23	0,46	0,71	1,10	1,42	1,80	2,30

DE Notentwässerung gemessen 35 mm über Flansch abweichend von DIN EN 1253
GB overflow measured 35 mm above flange contrary to DIN EN 1253
FR drainage de secours cote à 35 mm au-dessus de la collerette écart par rapport à la norme DIN EN 1253
NL noodafwatering gemeten 35 mm boven flens afwijkend van DIN EN 1253
ES de desagüe de emergencia medido 35 mm por encima de la brida difiere de UNE-EN 1253
PT escoamento de emergência medido 35 mm sobre o flange divergente de DIN EN 1253
PL odwodnienia awaryjnego zmierzony 35 mm powyżej kofnierza odstęstwo od DIN EN 1253

	DIN EN 1253	5 mm	15 mm	25 mm	35 mm	45 mm	55 mm	65 mm	75 mm
DN 50	≥0,9 (35 mm)	≤0,2	0,35	0,60	0,88	1,72	3,09	4,01	5,91
DN 70	≥1,7 (35 mm)	≤0,2	0,32	0,59	0,88	1,25	2,78	4,14	6,21
DN 100	≥4,5 (35 mm)	≤0,2	0,31	0,62	0,90	1,28	1,53	1,70	1,88

Ablaufleistung

Flow rate / Débit d'écoulement / Afvoercapaciteit /
 Capacidad de evacuación / Capacidade de evacuação / Wydajność przepływu



DE Dachentwässerung abweichend von DIN EN 1253
 GB roof drainage contrary to DIN EN 1253
 FR drainage de toit écart par rapport à la norme DIN EN 1253
 NL dakafvoer afwijkend van DIN EN 1253

ES drenaje de cubiertas difiere de UNE-EN 1253
 PT drenagem telhado divergente de DIN EN 1253
 PL odwadniania dachów odstępstwo od DIN EN 1253

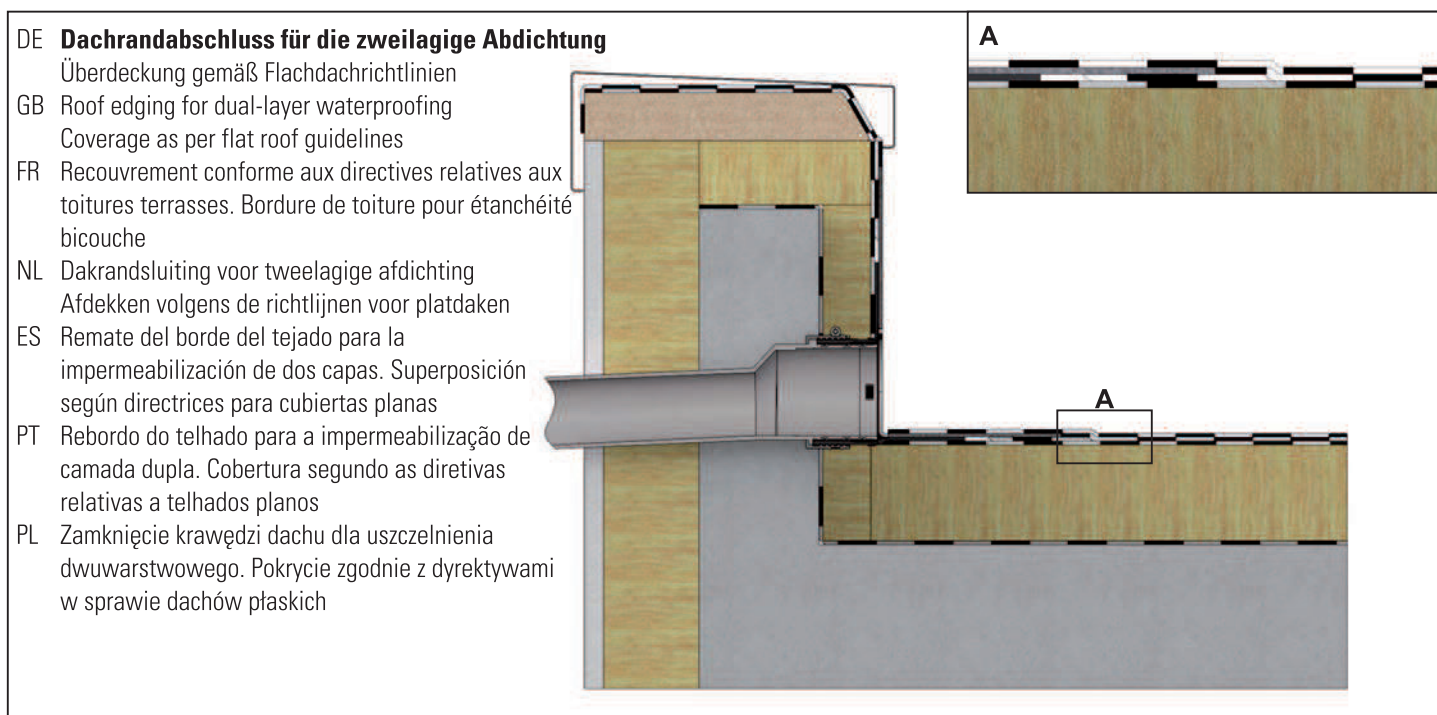
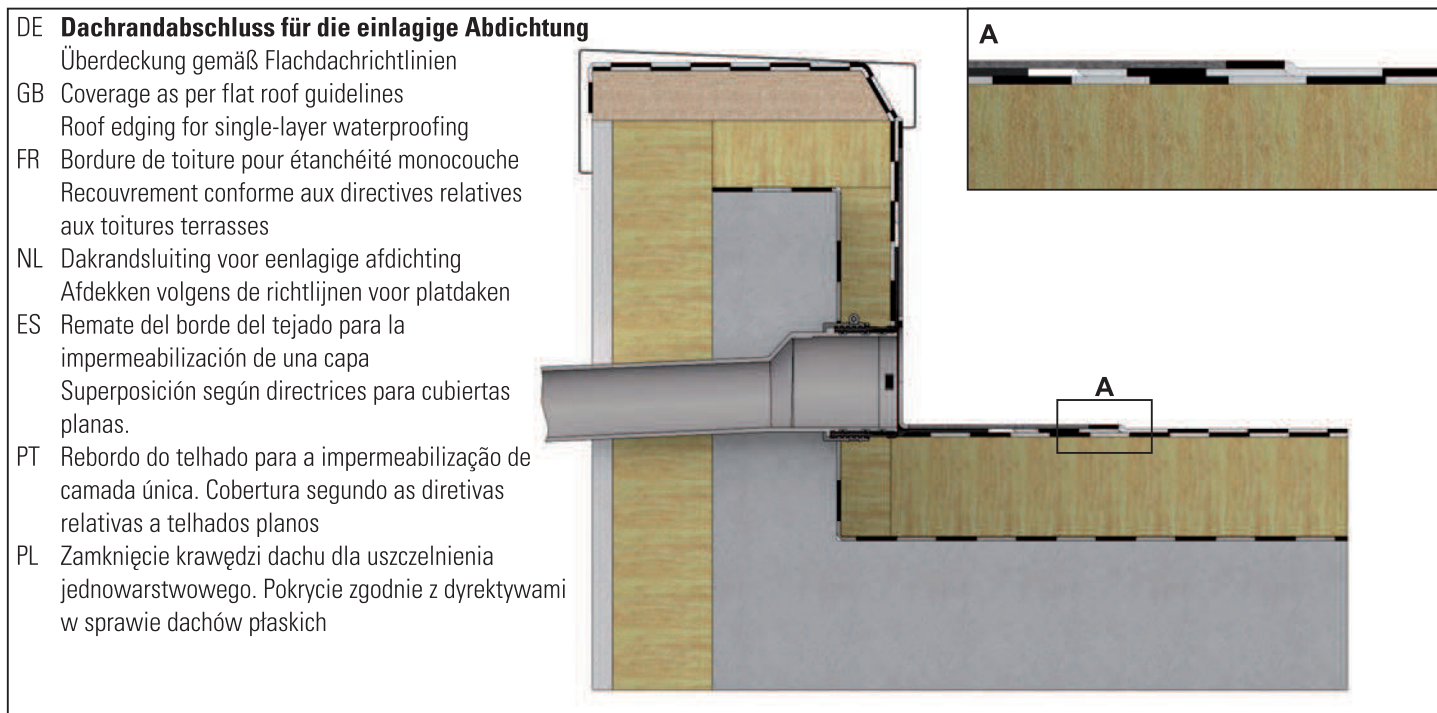
	DIN EN 1253	5 mm	15 mm	25 mm	35 mm	45 mm	55 mm
DN 50	≥0,9 (35 mm)	0,42	1,49	2,91	4,83	7,04	
DN 70	≥1,7 (35 mm)	0,46	1,48	3,00	5,00	6,03	9,33
DN 100	≥4,5 (35 mm)	0,32	1,38	2,65	3,45	3,58	

DE Notentwässerung gemessen 35 mm über Flansch abweichend von DIN EN 1253
 GB overflow measured 35 mm above flange contrary to DIN EN 1253
 FR drainage de secours cote à 35 mm au-dessus de la collerette écart par rapport à la norme DIN EN 1253
 NL noodafwatering gemeten 35 mm boven flens afwijkend van DIN EN 1253
 ES de desagüe de emergencia medido 35 mm por encima de la brida difiere de UNE-EN 1253
 PT escoamento de emergência medido 35 mm sobre o flange divergente de DIN EN 1253
 PL odwodnienia awaryjnego zmierzony 35 mm powyżej kołnierza odstępstwo od DIN EN 1253

	DIN EN 1253	5 mm	15 mm	25 mm	35 mm	45 mm	55 mm
DN 50	≥0,9 (35 mm)	0,21	0,69	2,22	4,00	6,18	
DN 70	≥1,7 (35 mm)	0,34	1,41	2,68	4,58	6,57	9,15
DN 100	≥4,5 (35 mm)	0,25	1,31	1,98	2,15	2,35	

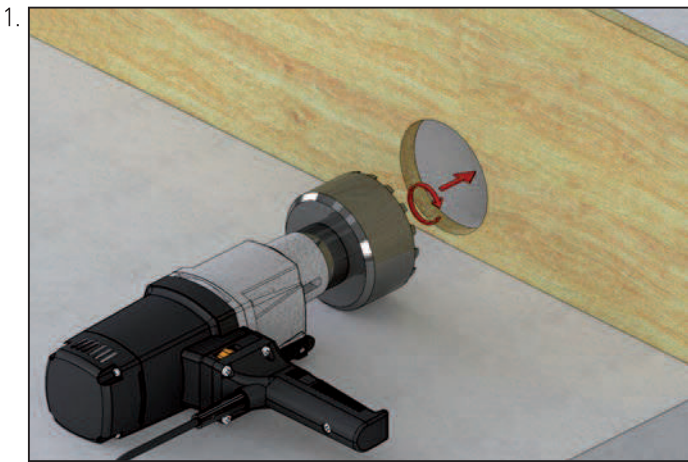
Dachrandabschluss

Roof edging / Bordure de toiture / Dakrandsluiting /
Remate del borde del tejado / Rebordo do telhado / Zamknięcie krawędzi dachu



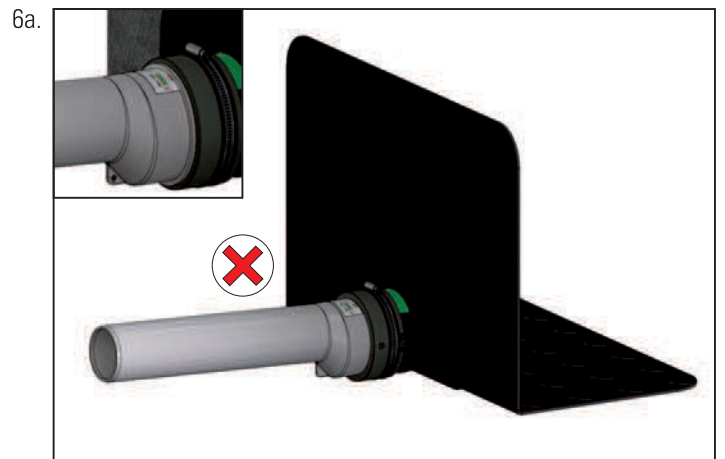
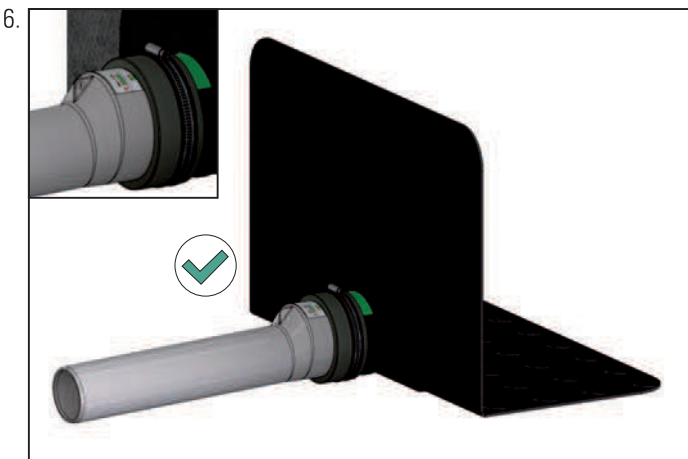
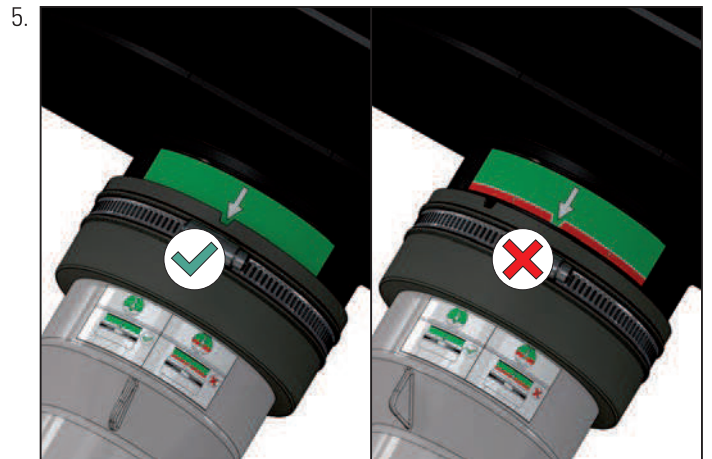
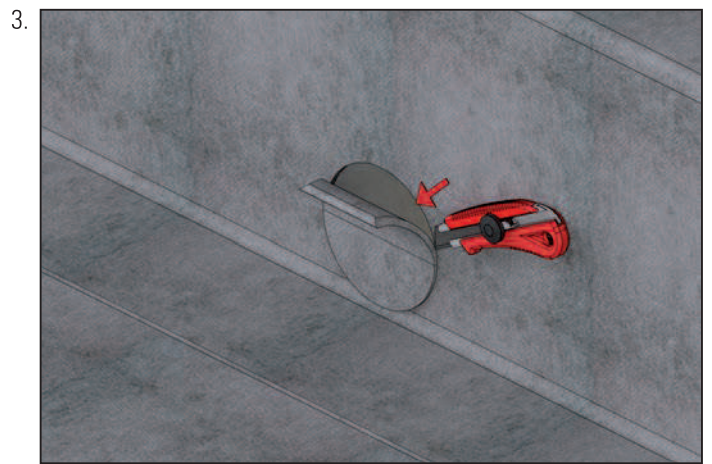
Einbau

Installation / Montage / Inbouw /
Montaje / Montagem / Montaż



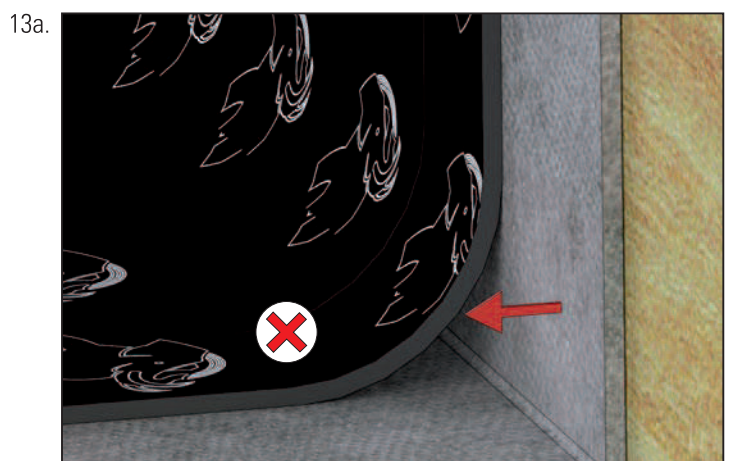
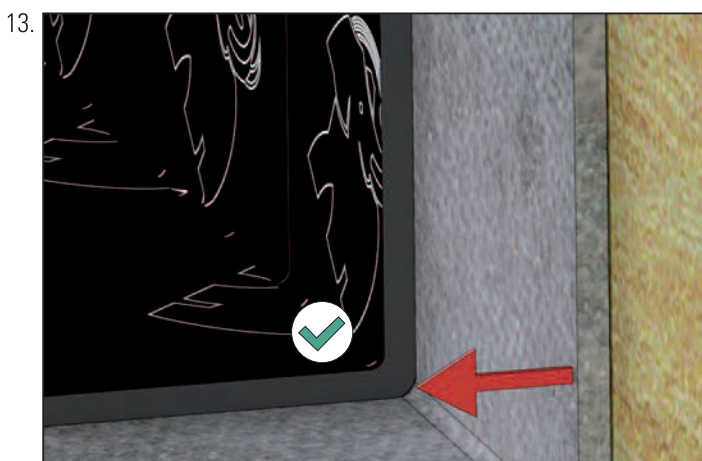
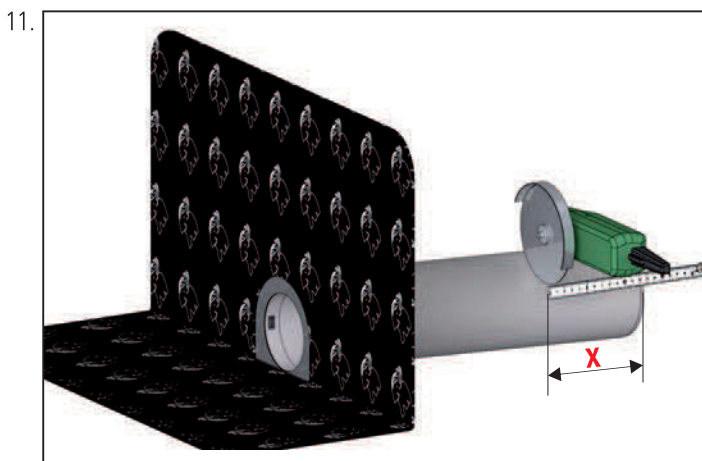
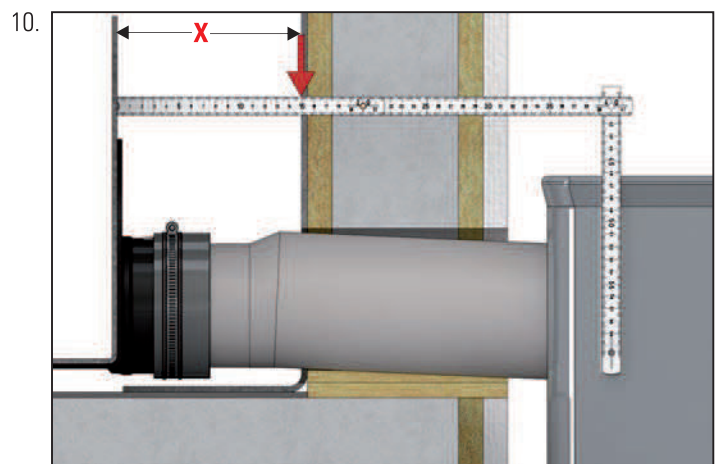
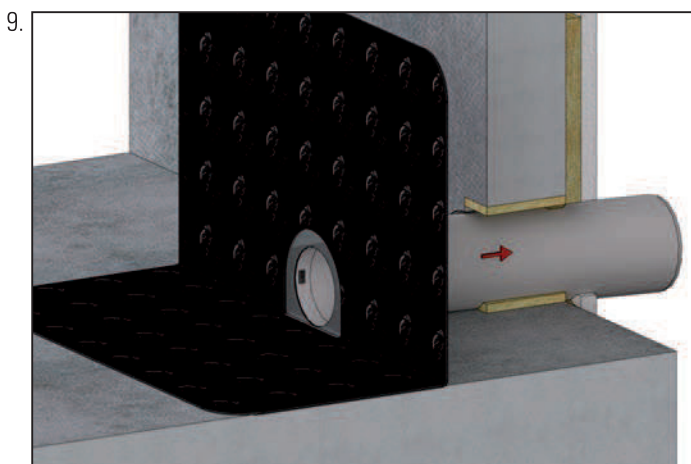
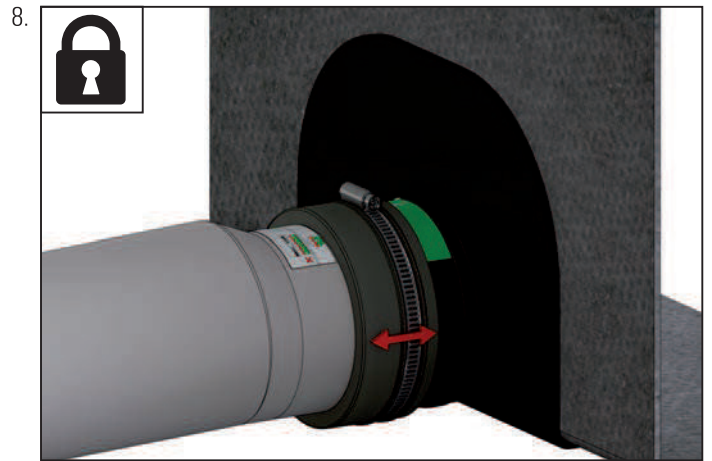
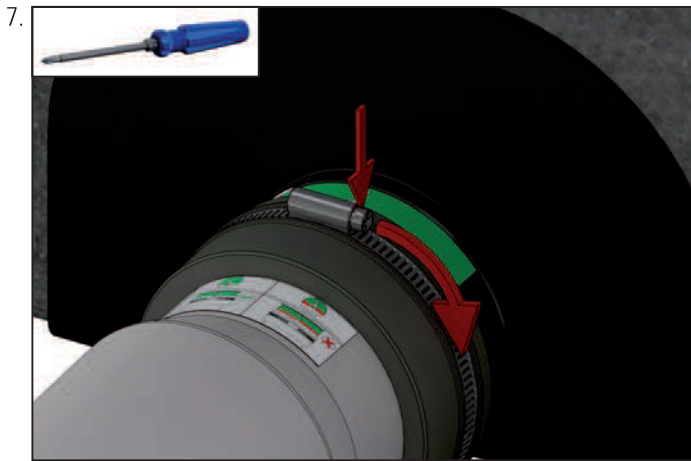
DE Aussparungsmaß / Kernbohrungsmaß
GB Recess size
FR Dégagement
NL Afmetingen uitsparing
ES Medidas de la escotadura
PT Espaço de montagem
PL Otwór montażowy

DN 50: 75 x 75 mm / Ø 75 mm
DN 70: 100 x 100 mm / Ø 100 mm
DN 100: 140 x 140 mm / Ø 140 mm



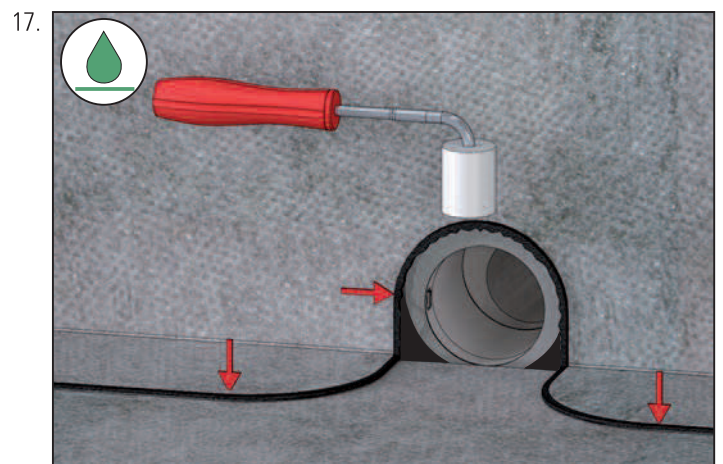
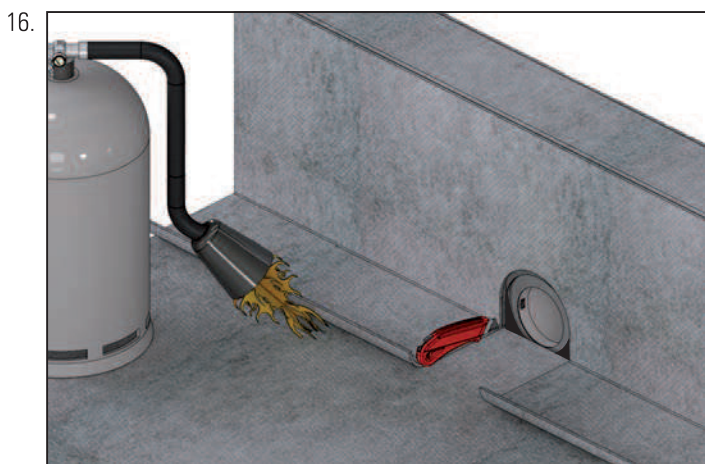
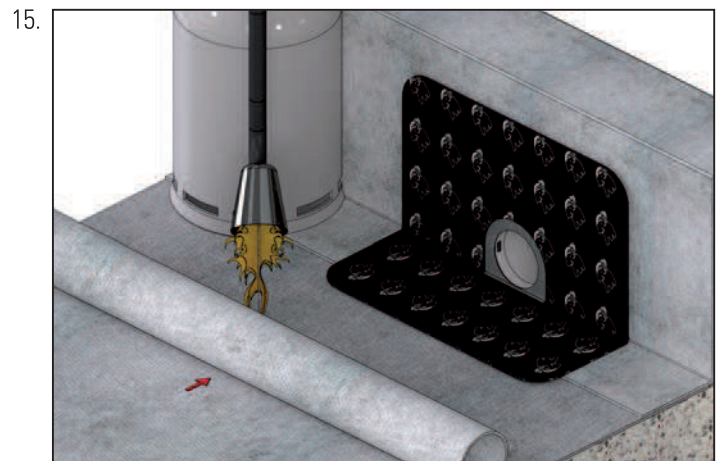
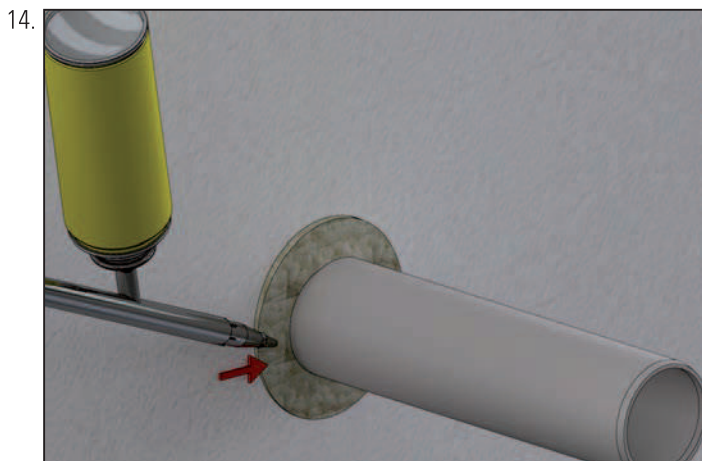
Einbau

Installation / Montage / Inbouw /
Montaje / Montagem / Montaż



Einbau

Installation / Montage / Inbouw /
Montaje / Montagem / Montaż



DE weitere Dach-und Balkonaufbauten siehe Seite 3-4
GB For further roof and balcony constructions see page 3-4
FR Pour d'autres constructions de toits et de balcons, voir page 3-4
NL Voor verdere dak- en balkonconstructies zie pagina 3-4
ES otras estructuras de cubierta y balcón; véase página 3-4
PT mais construções de telhado e varanda ver página 3-4
PL dalsze zabudowy dachów i balkonów patrz strona 3-4

SOPREMA GmbH
Mammutfeld 1
D-56479 Oberroßbach

T +49 (0) 2667 87 330
E info@soprema.de
W www.soprema.de

