

## SOPREMA Dachablauf Bitumen

SOPREMA roof drain bitumen

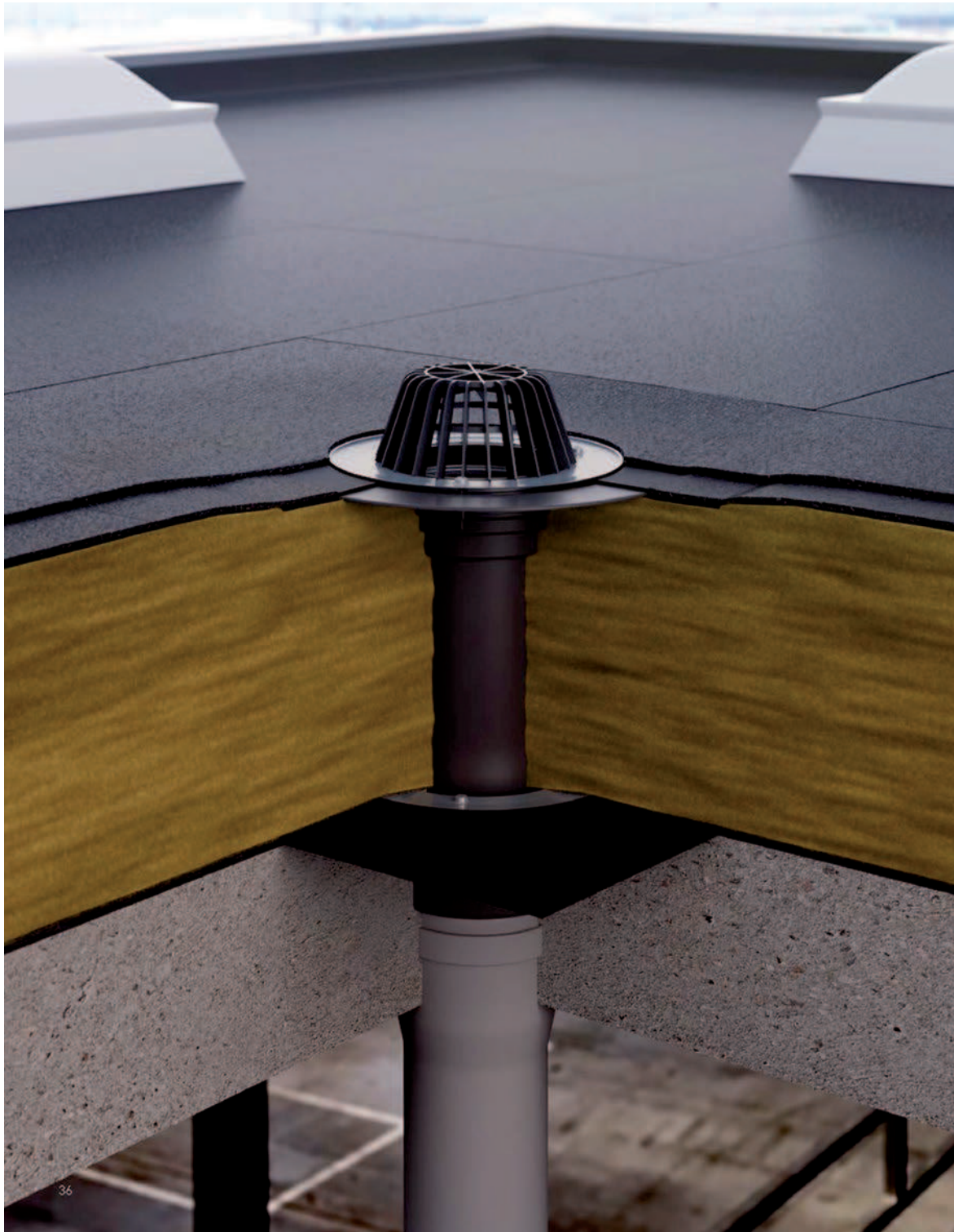
SOPREMA avaloir de toit bitume

SOPREMA dakafvoer asfalt

SOPREMA sumidero betún

SOPREMA sumidouro betume

SOPREMA wpust dachowy bitum



## Wichtige Hinweise

Important notes / Important précisions / Belangrijk Opmerking /  
Notas importantes / Importante Nota / Istotne informacije

- DE **Einbau nach:** Fachregel für Abdichtungen - Flachdachrichtlinie - DIN 1986 Entwässerungsanlagen für Gebäude und Grundstücke, Teil 100 Zusätzliche Bestimmungen zu DIN EN 12056-3
- GB **Installation as per:** The professional rules for seals - flat roof directive - DIN 1986 Drainage systems for buildings and sites - Part 100: Specifications in relation to DIN EN 12056-3
- FR **Montage conforme :** aux Règles professionnelles pour étanchéités – Directive relative aux toitures terrasses – DIN 1986 Installations d'évacuations des eaux pour bâtiments et terrains privés – Partie 100 : Prescriptions complémentaires à DIN EN 12056-3
- NL **Inbouw volgens:** De specialistische regels voor waterdichting - Richtlijn voor platdaken - DIN 1986 Afvoersystemen voor gebouwen en percelen, deel 100 Aanvullende bepalingen van DIN EN 12056-3
- ES **Montaje según:** Normas técnicas para impermeabilizaciones - Directriz para cubiertas planas - DIN 1986 Sistemas de desagüe para edificios y solares, Parte 100 Disposiciones adicionales a UNE-EN 12056-3
- PT **Montagem de acordo com:** As regras especializadas para impermeabilização - Diretiva relativa a telhados planos - DIN 1986 Sistemas de drenagem para edifícios e terrenos, parte 100 Disposições adicionais à DIN EN 12056-3
- PL **Montaż zgodnie z:** Przepisami technicznymi dotyczącymi uszczelnień – niemiecka dyrektywa w sprawie dachów płaskich – DIN 1986 Instalacje odwadniające do budynków i posesji, część 100 Przepisy dodatkowe do normy DIN EN 12056-3

- DE Die einschlägigen Verarbeitungsrichtlinien aller beteiligten Gewerke sind zu berücksichtigen!
- GB The relevant processing guidelines of all trades involved must be considered!
- FR Respecter les directives de transformation de tous les corps de métier concernés !
- NL De relevante verwerkingsrichtlijnen van alle betrokken vakmannen en materialen moeten in acht worden genomen!
- ES Deben observarse las directrices de procesamiento pertinentes de todos los oficios implicados!
- PT As diretrizes de processamento relevantes de todas as negociações envolvidas devem ser consideradas!
- PL Należy przestrzegać odpowiednich wytycznych montażu dla wszystkich branż, których to dotyczy!

- DE Alle technischen Daten der Montageanleitung sind sorgfältig erstellt, bei offensichtlichen Irrtümern bleiben nachträgliche Korrekturen vorbehalten.
- GB All technical data of the installation manual has been prepared with care, subject to subsequent corrections of obvious errors.
- FR Toutes les informations techniques figurant dans la notice de montage sont élaborées avec soin. En cas d'erreurs manifestes, des corrections ultérieures demeurent sous réserve.
- NL Alle technische gegevens van de montage-instructies zijn zorgvuldig opgesteld, bij duidelijke fouten blijven latere correcties voorbehouden.
- ES Todos los datos técnicos de estas instrucciones de montaje se elaboraron con la debida atención, en caso de errores notorios nos reservamos el derecho a efectuar las correcciones oportunas.
- PT Todos os dados técnicos das instruções de montagem foram elaborados meticulosamente. Em caso de erros evidentes, reservamos para nós o direito a correções posteriores.
- PL Wszystkie dane techniczne zawarte w instrukcji montażu zostały starannie spisane. W przypadku oczywistych pomyłek zastrzegamy sobie prawo do wprowadzania późniejszych zmian.

- DE **Hinweis:** Die Einhaltung dieser Einbau-Empfehlung ist Voraussetzung für einen Gewährleistungsanspruch auf der Grundlage unserer Verkaufs- und Lieferbedingungen.
- GB **Note:** Compliance with this installation recommendation is required for a warranty claim based on our sales and delivery conditions.
- FR **Remarque :** L'observation de cette recommandation de pose est la condition préalable pour un recours en garantie sur la base de nos conditions de vente et de livraison.
- NL **Opmerking:** Het opvolgen van de aanbevelingen voor het inbouwen is - op basis van onze Voorwaarden voor Verkoop en Levering een voorwaarde om aanspraak te kunnen maken op garantie.
- ES **Nota:** El cumplimiento de esta recomendación de montaje es requisito indispensable para el derecho de garantía según nuestras condiciones de venta y entrega.
- PT **Nota:** A observação deste recomendação de montagem é uma condição para o direito à garantia com base nas condições de venda e fornecimento.
- PL **Wskazówka:** Zgodnie z naszymi warunkami sprzedaży i dostawy gwarancja obowiązuje tylko wówczas, gdy przestrzegane są niniejsze zalecenia dotyczące montażu.

# Dach-und Balkonaufbauten

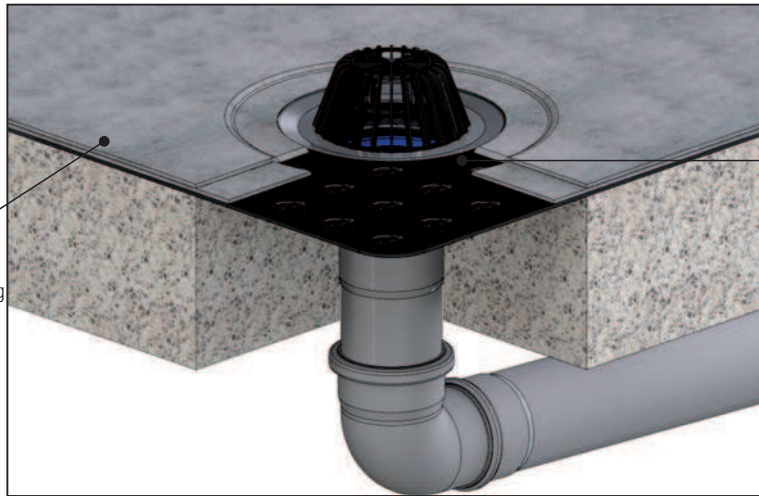
Roof and balcony constructions / Toit et des constructions balcon / Dak- en balkonopbouw / Estructuras de cubierta y balcón / Construções telhado e balcão / Nadbudówki dachowe i balkonowe

Anschlüsse sind gemäß DIN 18531/Flachdachrichtlinie auszuführen / Connections must be made as per DIN 18531/flat roof directive. / Réaliser les raccordements conformément à la norme DIN 18531 / directive relative aux toitures terrasses / Aansluitingen dienen conform DIN 18531/richtlijn voor platdaken te worden uitgevoerd./ Las conexiones deberán realizarse según DIN 18531/directriz para cubiertas planas. / Efetuar as ligações de acordo com a DIN 18531/Diretiva relativa a telhados planos. / Przyłącza wykonać zgodnie z normą DIN 18531 / dyrektywą w sprawie dachów płaskich.

## DE Dachablauf mit Kies-/Laubfangkorb

GB Roof drain with grating for gravel/leaves  
FR Avaloir de toit avec bac séparateur du gravier/de feuilles  
NL Dakafvoer met kiezel-/bladvangervang  
ES Sumidero con parajotas y paragravas  
PT Sumidouro com cesto protetor de folhas e cascalho  
PL Wpust dachowy z instrukcjami producenta

2-lagige Bitumenabdichtung / 2-layer bitumen seal  
Étanchéification bitumée bicouche/2-laagse bitumenafdichting  
Impermeabilización asfáltica de 2 capas  
Impermeabilização betuminosa de 2 camadas  
2-warstwowe uszczelnienie bitumiczne

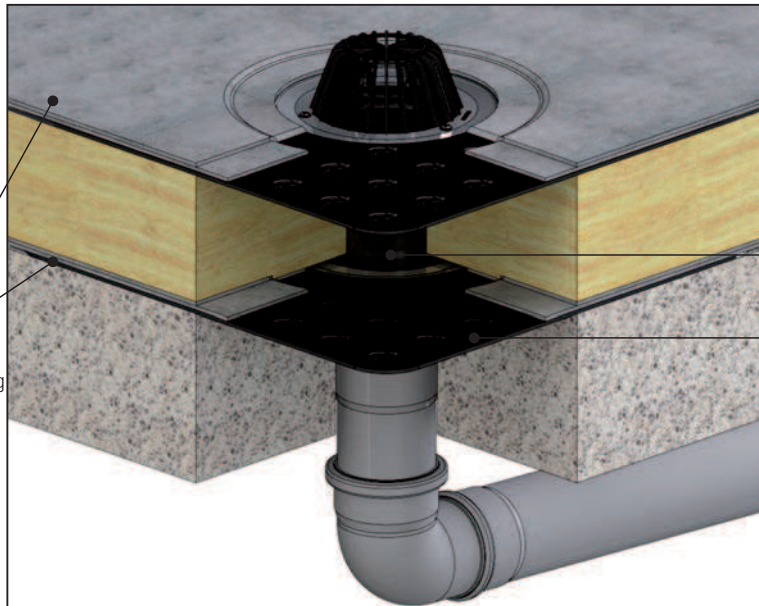


152984 DN 70  
152987 DN 100  
152988 DN 125  
152989 DN 150

## DE Dachablauf mit Aufstockelement und Kies-/Laubfangkorb

GB Roof drain with raising piece and grating for gravel/leaves  
FR Avaloir de toit avec élément de rehausse et bac séparateur du gravier/de feuilles  
NL Dakafvoer met opbouwelement en kiezel-/bladvangervang  
ES Sumidero con elemento de elevación parajotas y paragravas  
PT Sumidouro com elemento de aumento e cesto protetor de folhas e cascalho  
PL Wpust dachowy z przedłużką i instrukcjami producenta

2-lagige Bitumenabdichtung / 2-layer bitumen seal  
Étanchéification bitumée bicouche/2-laagse bitumenafdichting  
Impermeabilización asfáltica de 2 capas  
Impermeabilização betuminosa de 2 camadas  
2-warstwowe uszczelnienie bitumiczne



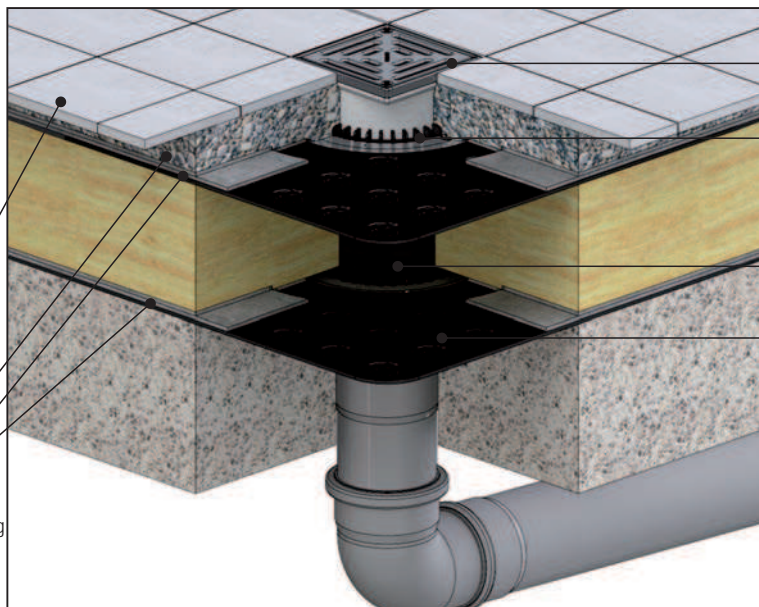
153080  
152984 DN 70  
152987 DN 100  
152988 DN 125  
152989 DN 150

## DE Dachablauf mit Aufstockelement und Terrassen-Aufsatz

GB Roof drain with raising piece and balcony grating  
FR Avaloir de toit avec élément de rehausse et rehausse de terrasse  
NL Dakafvoer met opbouwelement en terrasopzetstuk  
ES Sumidero con elemento de elevación y prolongador para terrazas  
PT Sumidouro com elemento de aumento e prolongamento para terraços  
PL Wpust dachowy z przedłużką i nasada tarasowa

Plattenbelag / Slabbing / Dallage / Plaatbekleding  
Pavimento de losas / Piso de placas / wykładzina z płyt  
Kiesbett / Gravel bed / Lit de gravier / Grind  
Lecho de grava / Camada de cascalho / podłoże żwirowe

2-lagige Bitumenabdichtung / 2-layer bitumen seal  
Étanchéification bitumée bicouche/2-laagse bitumenafdichting  
Impermeabilización asfáltica de 2 capas  
Impermeabilização betuminosa de 2 camadas  
2-warstwowe uszczelnienie bitumiczne



153164  
153155  
153080  
152984 DN 70  
152987 DN 100  
152988 DN 125  
152989 DN 150

## Dach-und Balkonaufbauten

Roof and balcony constructions / Toit et des constructions balcon / Dak- en balkonopbouw / Estructuras de cubierta y balcón / Construções telhado e balcão / Nadbudówki dachowe i balkonowe

Anschlüsse sind gemäß DIN 18531/Flachdachrichtlinie auszuführen / Connections must be made as per DIN 18531/flat roof directive. / Réaliser les raccordements conformément à la norme DIN 18531 / directive relative aux toitures terrasses / Aansluitingen dienen conform DIN 18531/richtlijn voor platdaken te worden uitgevoerd./ Las conexiones deberán realizarse según DIN 18531/directriz para cubiertas planas. / Efetuar as ligações de acordo com a DIN 18531/Diretiva relativa a telhados planos. / Przyłącza wykonać zgodnie z normą DIN 18531 / dyrektywą w sprawie dachów płaskich.

### DE **Dachablauf mit Aufstockelement, Brandschutz-Rohbauelement und Kies-/Laubfangkorb**

GB Roof drain with raising piece, fire and sound-insulating collar and grating for gravel/leaves

FR Avaloir de toit avec élément de rehausse, élément de gros oeuvre de protection et bac séparateur du gravier/de feuilles

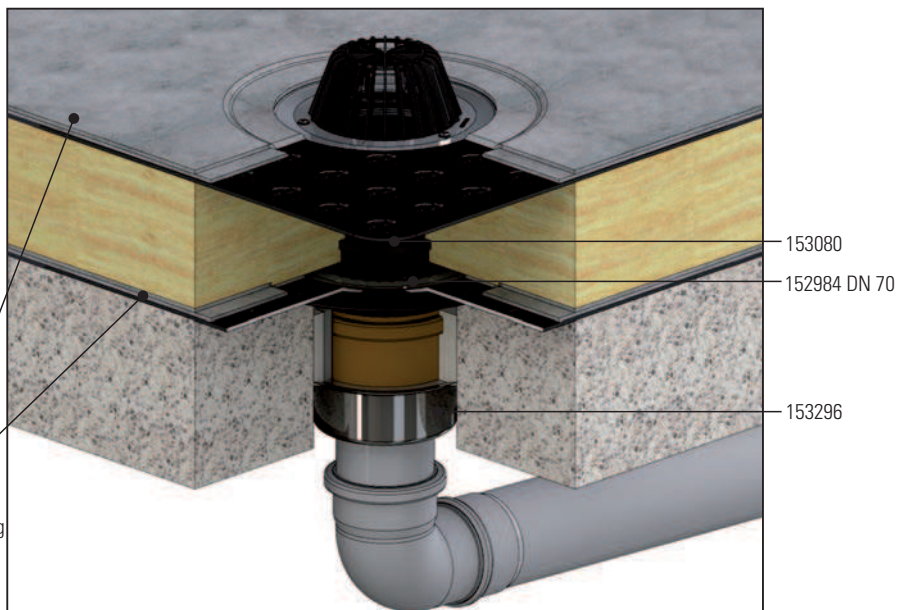
NL Dakafvoer met opbouwelement, brandwerend ruwbouwelement en kiezel-/bladvang

ES Sumidero con elemento de elevación parahojas, unidad para recibir en forjado y paragravas

PT Sumidouro com elemento de aumento, elemento de pré-instalação para protecção e cesto protetor de folhas e cascalhol

PL Wpust dachowy z przedłużką, element zabezpieczenia p.poz. i ochrona akustyczna i instrukcjami producenta

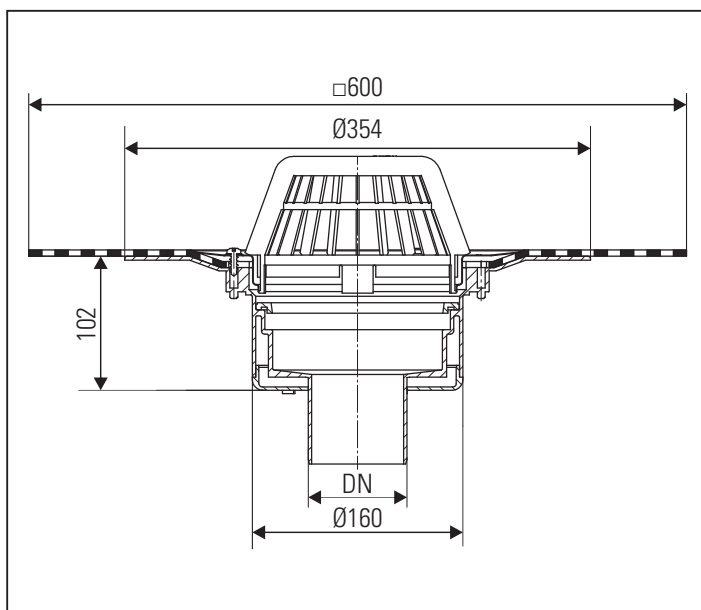
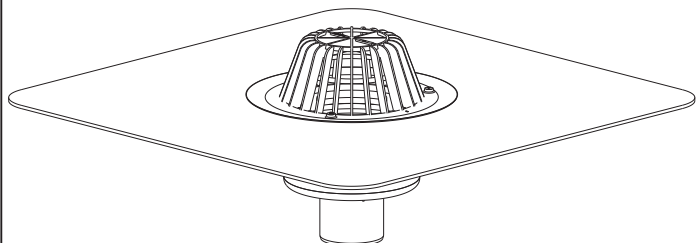
2-lagige Bitumenabdichtung / 2-layer bitumen seal  
Étanchéification bitumée bicouche/2-laagse bitumenafdichting  
Impermeabilización asfáltica de 2 capas  
Impermeabilização betuminosa de 2 camadas  
2-warstwowe uszczelnienie bitumiczne



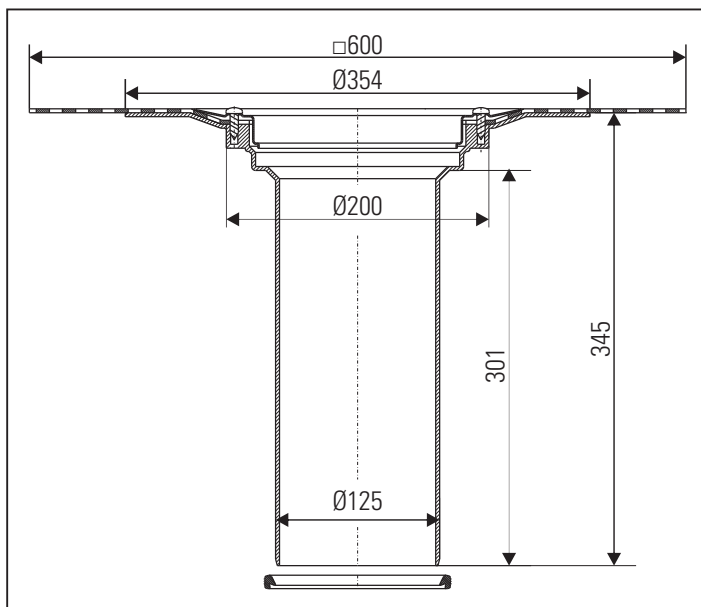
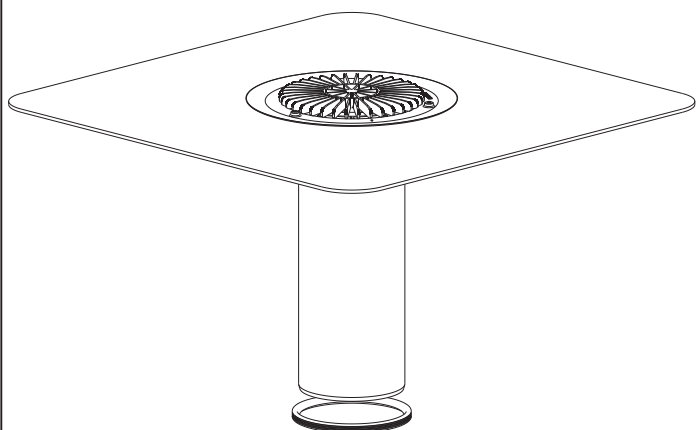
# Einbaumaße

Installation dimensions / Cotes de montage / Inbouwmaten /  
Dimensiones de montaje / Dimensões de montagem / Wymiary montażowe

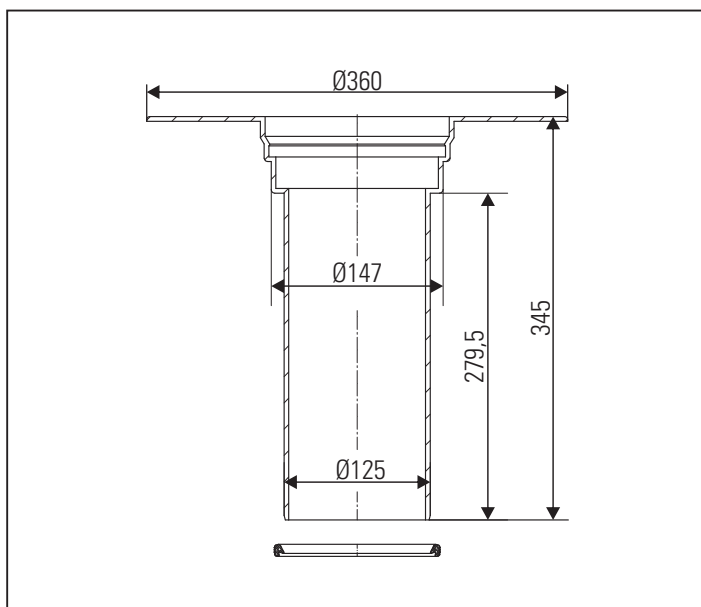
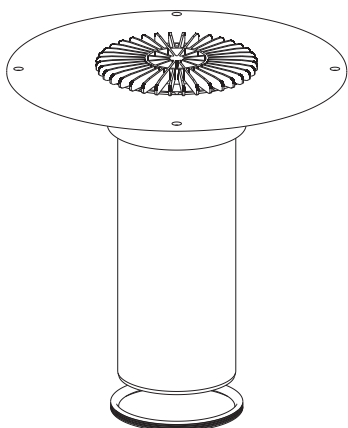
152984 DN 70  
152987 DN 100  
152988 DN 125  
152989 DN 150



153080 Bitumen



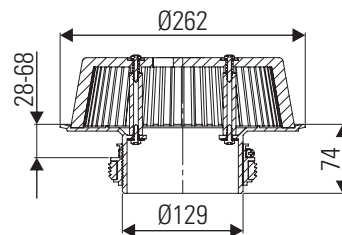
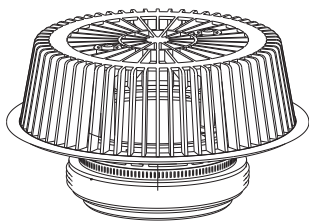
153081 FPO  
153090 PVC



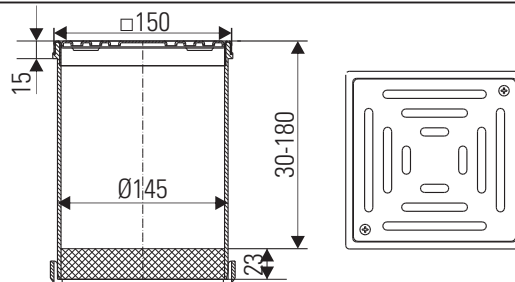
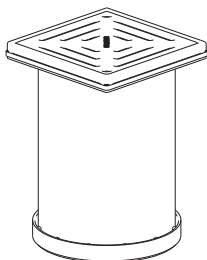
# Einbaumaße

Installation dimensions / Cotes de montage / Inbouwmaten /  
Dimensiones de montaje / Dimensões de montagem / Wymiary montażowe

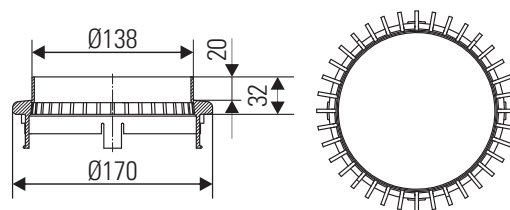
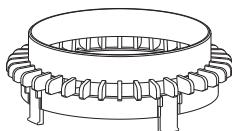
153139



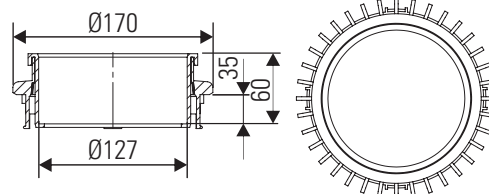
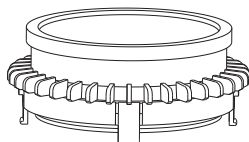
153164



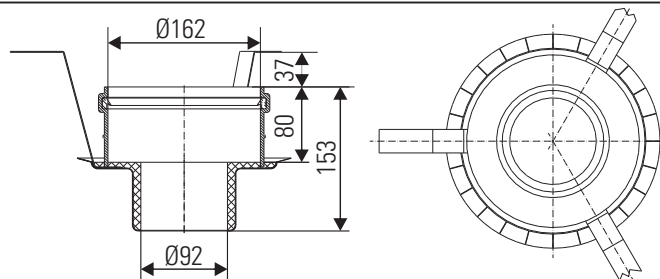
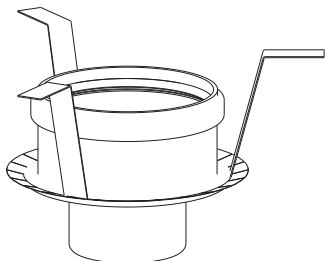
153155



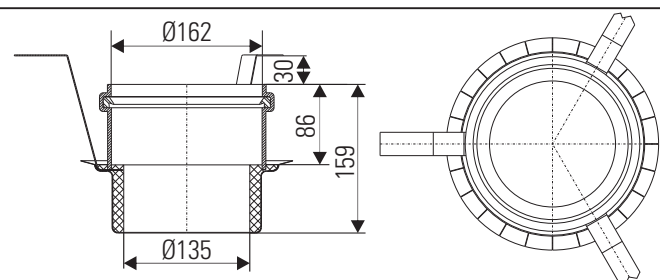
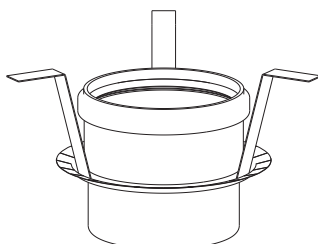
153156



153296



153297



## Inhalt der Lieferung

Delivery contents / Contenu de la livraison / Omvang van de levering /  
Contenido de la entrega / Conteúdo da entrega / Zakres dostawy



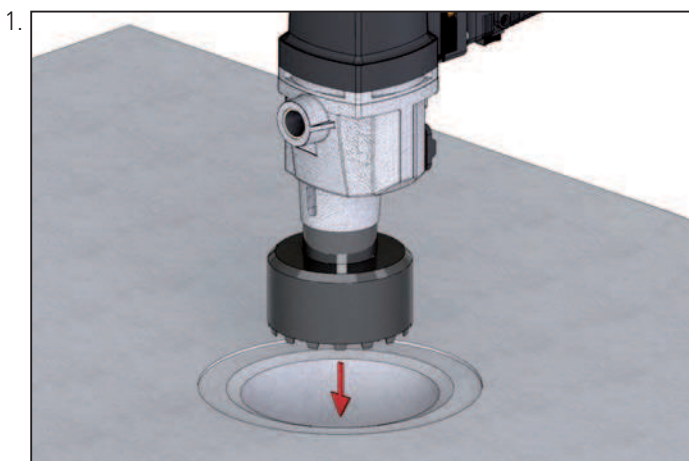
## Ablaufleistung nach DIN EN 1253

Flow rate / Débit d'écoulement / Afvoercapaciteit /  
Capacidad de evacuación / Capacidade de evacuação / Wydajność przepływu

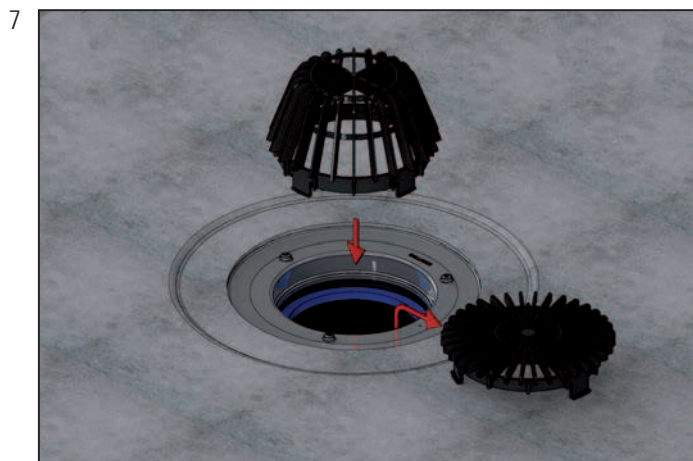
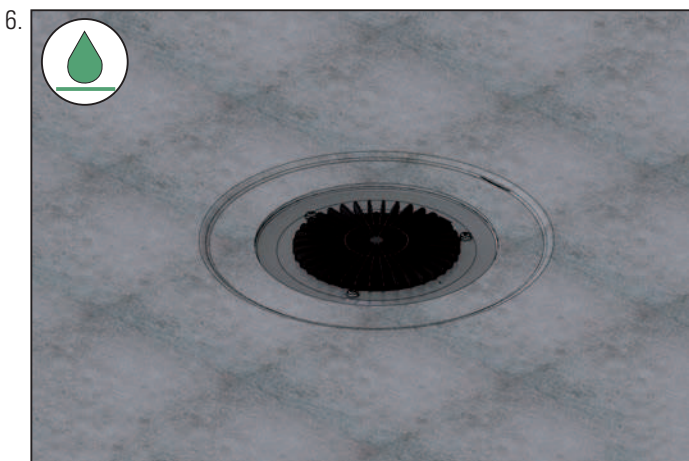
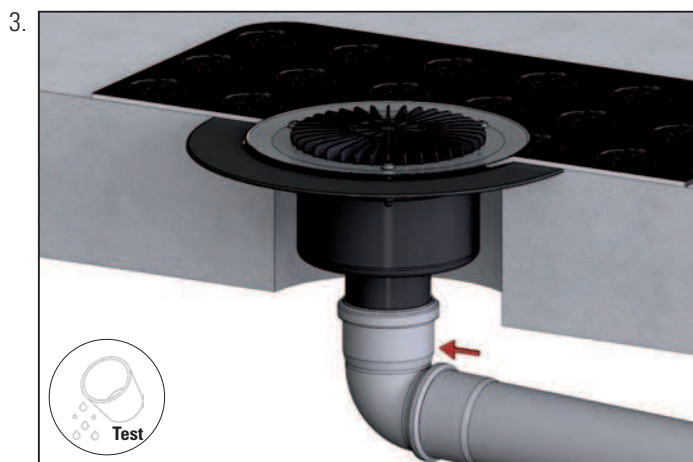
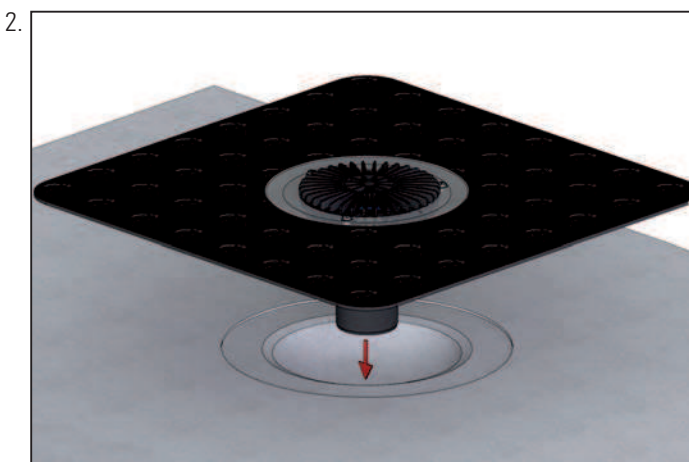
	DIN EN 1253	5 mm	15 mm	25 mm	35 mm	45 mm	55 mm	65 mm	75 mm
DN 70	1,7 l/s (35 mm)	0,90 l/s	3,50 l/s	6,80 l/s	9,90 l/s	13,20 l/s	15,00 l/s	15,10 l/s	15,20 l/s
DN 100	4,5 l/s (35 mm)	1,00 l/s	4,10 l/s	7,30 l/s	10,70 l/s	14,50 l/s	18,30 l/s	23,20 l/s	29,40 l/s
DN 125	7,0 l/s (45 mm)	1,00 l/s	4,10 l/s	6,90 l/s	10,20 l/s	14,00 l/s	17,70 l/s	22,40 l/s	29,70 l/s
DN 150	8,1 l/s (45 mm)	1,00 l/s	4,20 l/s	7,10 l/s	10,30 l/s	14,10 l/s	18,00 l/s	22,60 l/s	28,40 l/s

# Einbau

Installation / Montage / Inbouw /  
Montaje / Montagem / Montaż

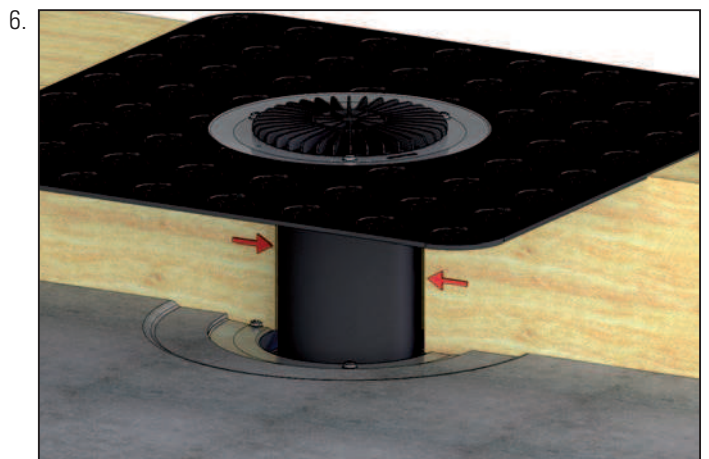
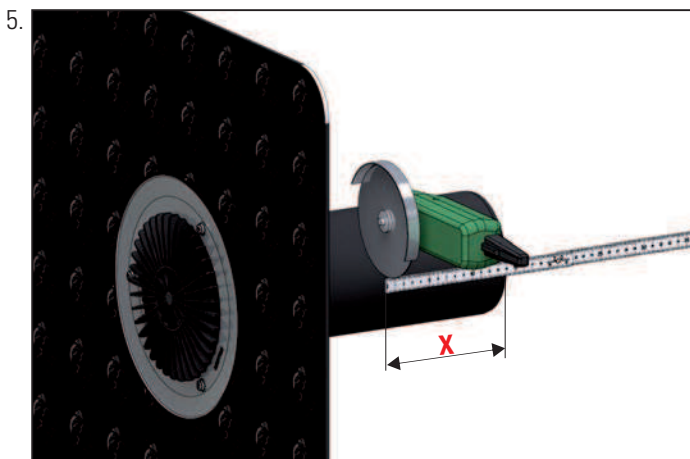
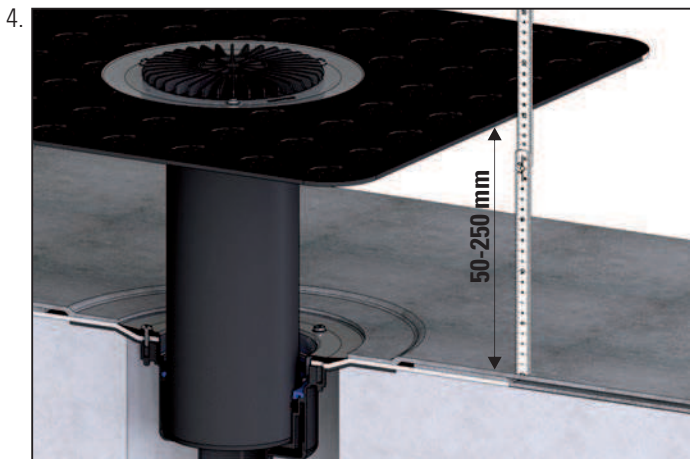
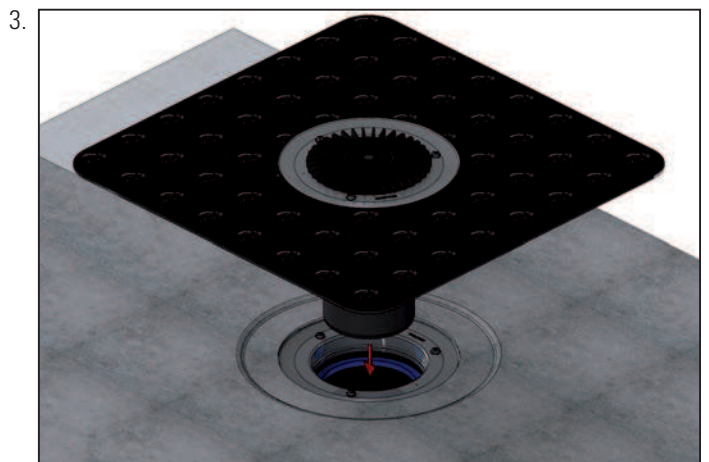
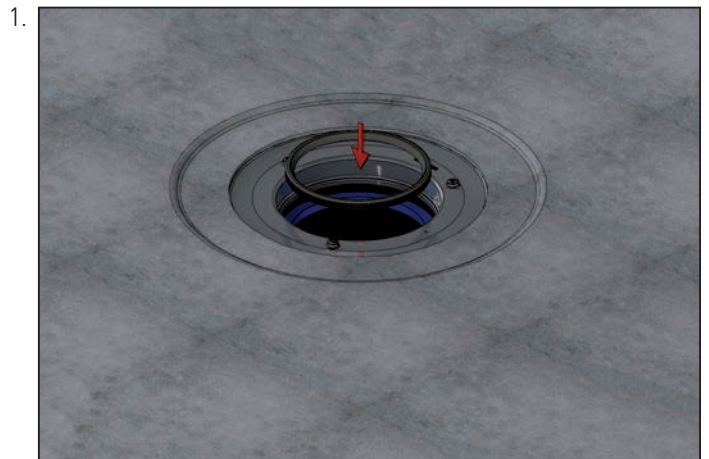


DE Kernbohrungsmaß 265 mm  
GB Recess size 265 mm  
FR Dégagement 265 mm  
NL Afmetingen uitsparing 265 mm  
ES Medidas de la escotadura 265 mm  
PT Espaço de montagem 265 mm  
PL Otwór montażowy 265 mm



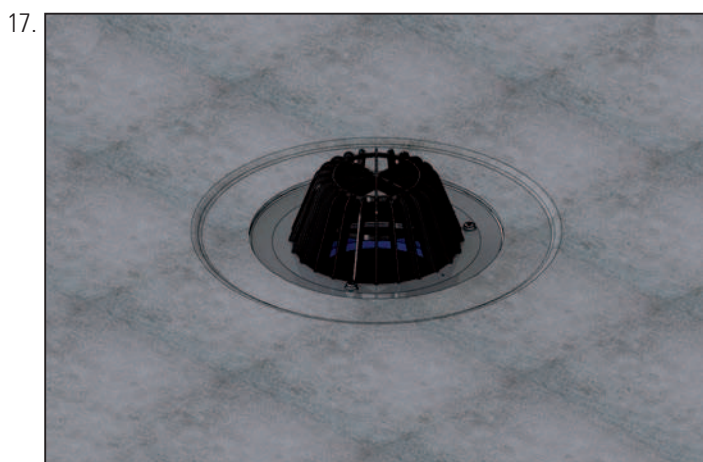
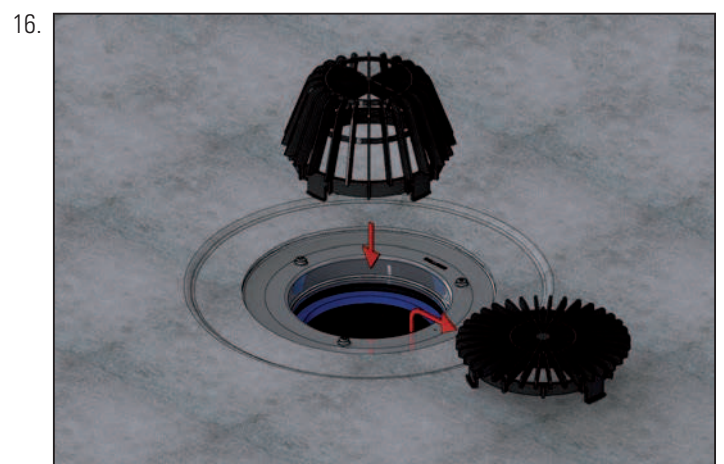
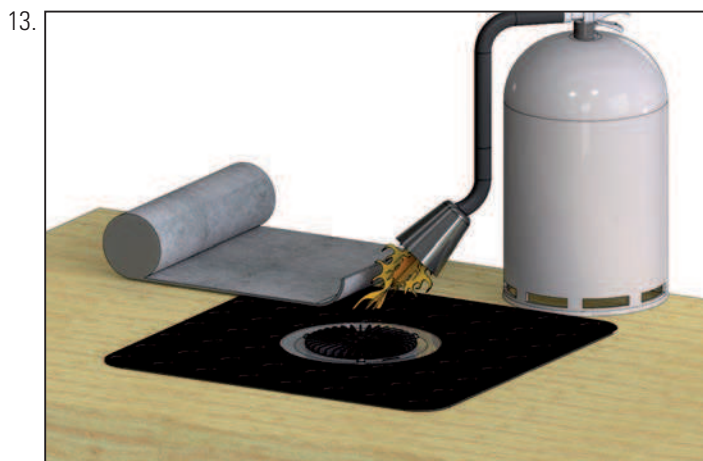
# Einbau mit Aufstockelement

Installation with raising piece / Montage avec élément de rehausse / Inbouw met opbouwelement /  
Montaje con elemento de elevación / Montagem com elemento de aumento / Montaż z przedłużką



# Einbau

Installation / Montage / Inbouw /  
Montaje / Montagem / Montáž





SOPREMA GmbH  
Mammutfeld 1  
D-56479 Oberroßbach

T +49 (0) 2667 87 330  
E [info@soprema.de](mailto:info@soprema.de)  
W [www.soprema.de](http://www.soprema.de)

