

ETOG-55 Bodenfühler

Übersicht

Der ETOG-55 Bodenfühler wurde entwickelt, um Bodentemperatur und Feuchtigkeit sensorisch zu erfassen. Er liefert verlässliche Daten, damit sich Ihr Frostschutzsystem automatisch regulieren kann. So bleibt Ihre Einfahrt eis- und schneefrei.

Die Edelstahlkonstruktion des Außentemperatur- und Feuchtigkeitsfühlers bietet eine hohe mechanische Festigkeit sowie Witterungsbeständigkeit. Die Platzierung des Sensors erfolgt innerhalb der beheizten Bodenfläche, bestenfalls an der Stelle, wo die Feuchtigkeit normalerweise am Längsten anhält. Der ETOG-55-Bodenfühler kann mit dem ETF-744/99-Temperaturfühler und dem ETOR-55-Feuchtigkeitsfühler kombiniert werden.

Ein Bodenfühler für Frostschutzsysteme, der zuverlässige Sensordaten an den Thermostaten liefert. Der Feuchtigkeits- und Temperaturfühler widersteht extremen Kälte- und Hitzebedingungen von -50 bis +70 Grad Celsius und ist damit besonders witterungsbeständig. Sein hochwertiges Edelstahlgehäuse ist nach IP67 zertifiziert und damit staub- und wasserdicht. Auch ist es nach der Schutzklasse II als doppelt und verstärkt isoliert klassifiziert.

Der Fühler wird mit 10 m Kabel geliefert, das mit einem standardmäßigen Installationskabel 6 x 1,5 mm² auf bis zu 200 m verlängert werden kann. Der Gesamtwiderstand des Kabels muss kleiner als 10 Ohm sein.



Außen-
Heizsysteme

Technische Daten

TECHNISCHE DATEN - ETOG-55

Typ	Temperatur- und Feuchtefühler
Schutzgrad	IP8 / II
Betriebstemperatur	-50 °C/+70 °C
Kabellänge	10 m
Kabelverlängerung	standartmäßig 6 x 1,5 mm ²
Max. Kabelwiderstand	10 Ohm (inkl. aller Verlängerungen)
Abmessungen	32 x 60 mm

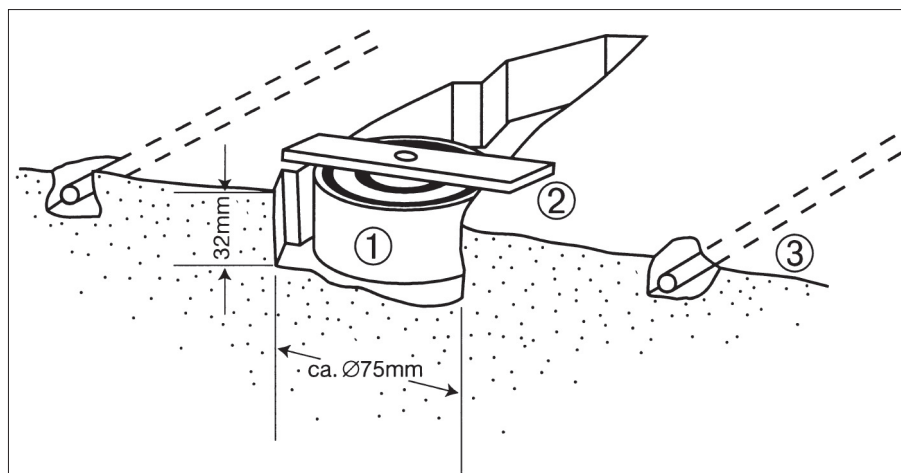


WIDERSTANDSWERTE

Temperatur (°C)	-20	-15	-10	-5	0	5	10	15	20
Widerstand (kΩ)	98,9	76	58,9	46	36,1	28,6	22,8	18,3	14,8

ETOG 55 Einbau

- 1 = Fühler ETOG-55
- 2 = Metallmontageplatte für Ausrichtungszwecke
- 3 = Heizkabel



Kabelbelegung für eine Verlängerung

- Fühlerheizung
224 Ohm
 - Braun
 - Grün
- Temperaturfühler
12 kOhm NTC
 - Grau
 - Lila
- Feuchtefühler
Trocken > 1M0hm
Nass < 100k0hm
 - Gelb
 - Weiß

- Braun auf 1
- Grau auf 2
- Grün auf 3
- Lila auf 4
- Gelb auf 5
- Weiß auf 6

Eigenschaften

- Hochwertiges, zertifiziertes Gehäuse
- Hohe Witterungsbeständigkeit
- Unkomplizierte Installation
- Kabel verlängerbar auf bis zu 200 m
- Warmup Garantie von 3 Jahren.



Weitere Steuerungen und Sensoren

Zusätzliche Komponenten



■ ETR2 1550
Schneeschmelzthermostat



■ ETI 1551
Hutsienenthalermostat



■ ETO2 4550
Schneeschmelzthermostat



■ ETF-744/99
Temperaturfühler



■ ETOR 55
Feuchtigkeitsfühler