



Gebrauchsanweisung

Mörtelrolle

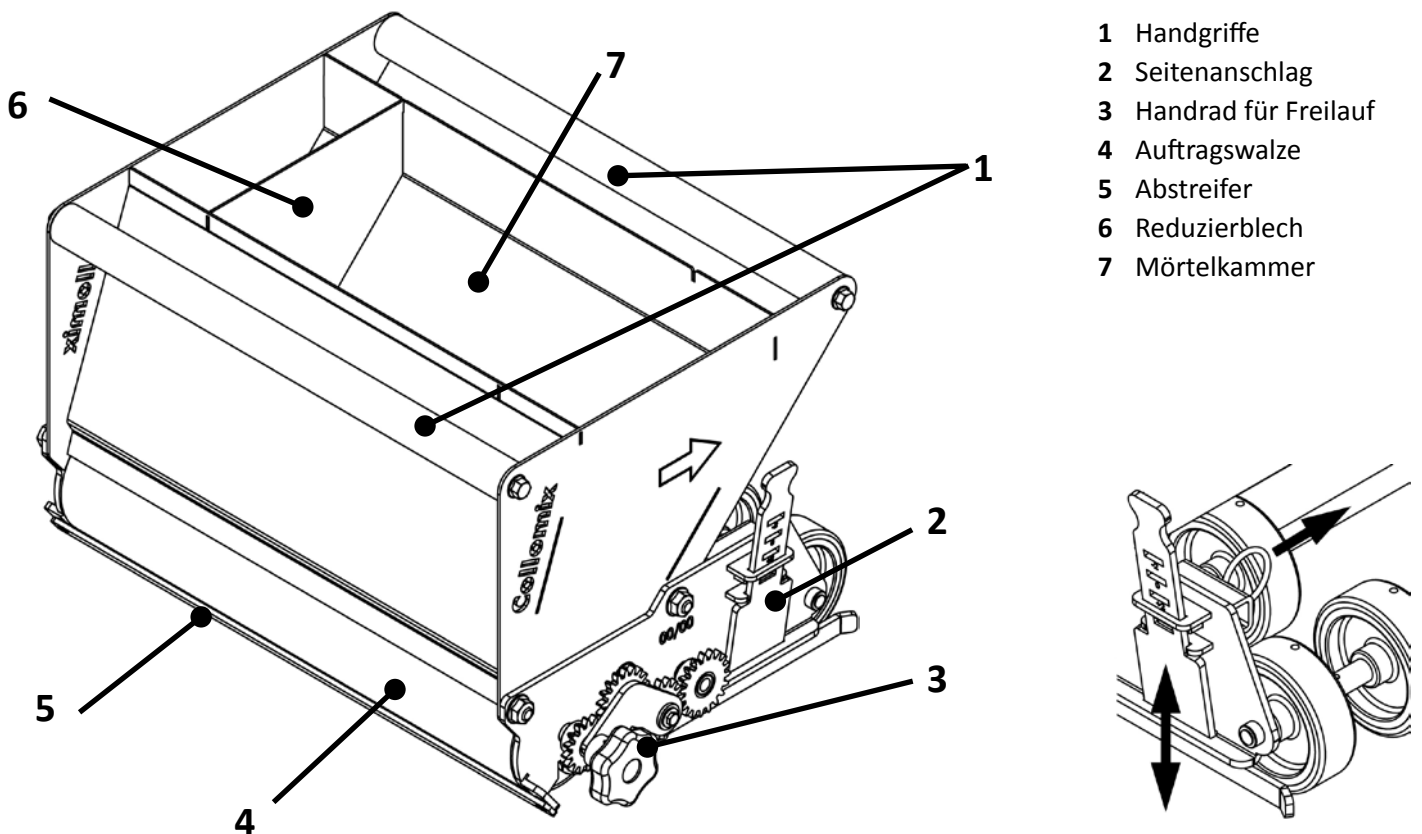
MR 490 (19.053)

MR 420 (19.052)

MR 365 (19.051)

MR 240 (19.050)

Collomix GmbH
Daimlerstraße 9
85080 Gaimersheim
www.collomix.de
info@collomix.de



- 1 Handgriffe
- 2 Seitenanschlag
- 3 Handrad für Freilauf
- 4 Auftragswalze
- 5 Abstreifer
- 6 Reduzierblech
- 7 Mörtelkammer

- Die Collomix Mörtelrolle ist einfach zu bedienen und gewährleistet einen gleichmäßigen Auftrag des Dünnbettmörtels.
- Alle Modelle können mittels dem beiliegenden **Reduzierblech** auf eine schmalere Auftragsbreite eingestellt werden. Dazu das Blechteil in die vorgesehenen Aussparungen einsetzen und einrasten lassen. Zum Entnehmen des Blechs üben Sie am besten mit dem Daumen einen leichten Druck auf die Rückwand der Mörtelkammer aus. So lockert sich das Blech und lässt sich herausnehmen.
Reduzierung: MR 490 → 420 mm; MR 420 → 365 mm; MR 365 → 300 mm; MR 240 → 175 mm
- Für die Mörtelrolle ist eine Auftragshöhe des Mörtels von 3 mm vorgesehen.
- Die Innenseiten der Mörtelkammer sind vor dem ersten Befüllen dünn mit Trennmittel (z.B. Schalöl o.ä.) einzusprühen. Das erleichtert die spätere Reinigung. Die Auftragswalze selbst nicht einsprühen.
- Bevor Sie mit der Arbeit beginnen, stellen Sie den Seitenanschlag entsprechend ein. Damit können Sie das Mörtelband jeweils um 2 mm mehr oder weniger knapp an der Ziegelkante aufbringen.
- Stellen Sie sicher, dass die zu beschichtende Ziegelreihe frei von Schmutz und Gegenständen ist.
- Füllen Sie den fertiggemischten Dünnbettmörtel in die Mörtelkammer.
- Setzen Sie die Mörtelrolle auf der Ziegelreihe auf, und ziehen Sie **in Pfeilrichtung** mit gleichmäßiger Geschwindigkeit die Rolle über das Mauerwerk. Üben Sie dabei über den Handgriff einen **gleichmäßigen Druck auf die Antriebsrollen** aus. Der aufgetragene Mörtel soll ein gleichmäßiges, geschlossenes Mörtelband bilden.
- Beachten Sie dabei dass der Seitenanschlag an der Ziegelkante anliegt.
- Zum Verstellen des Seitenanschlags den federgelagerte Bolzen ziehen. Der Seitenanschlag kann sowohl an der linken wie rechten Seite angebracht werden.
- Tragen Sie nur soviel Mörtel auf, dass dieser nicht bereits antrocknet bevor die Planziegel gesetzt werden.
- Je nachdem auf welcher Seite Sie mit dem Kleben beginnen, haben Sie die Möglichkeit über das Handrad des Freilaufs den Mörtel entsprechend vor- oder nachzufördern.
- Ist die Mörtelrolle nicht in Gebrauch, lagern Sie diese in einem Wasserbad, damit die Mörtelrückstände nicht antrocknen. Vor dem nächsten Gebrauch das Wasser ausleeren, die Rolle auf Gängigkeit überprüfen und vor dem nächsten Befüllen wieder mit dem Trennmittel einsprühen. Ist die Arbeit beendet, reinigen Sie die Rolle gründlich mit Wasser ggf. mit einer Bürste und prüfen Sie die einwandfreie Funktion der beweglichen Teile.