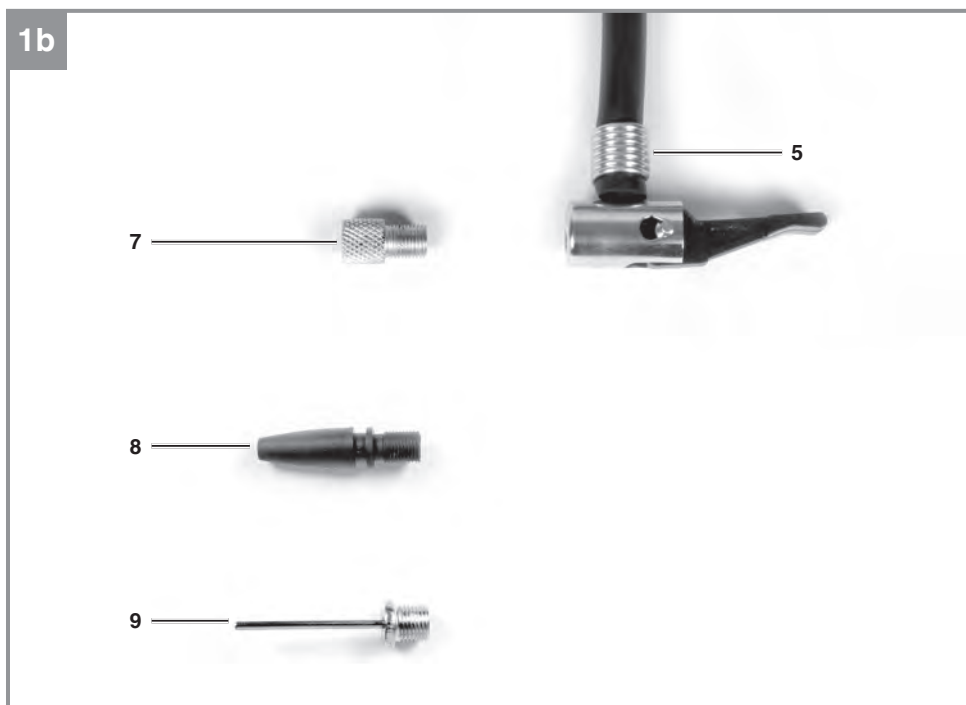
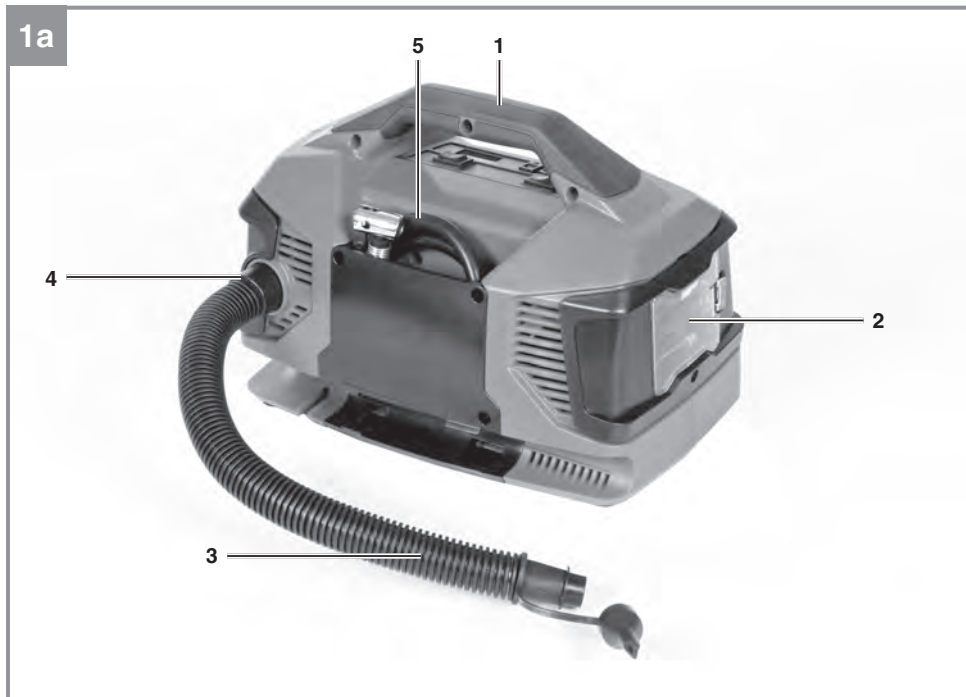


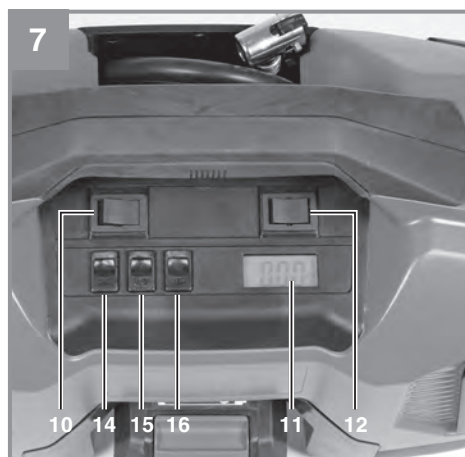
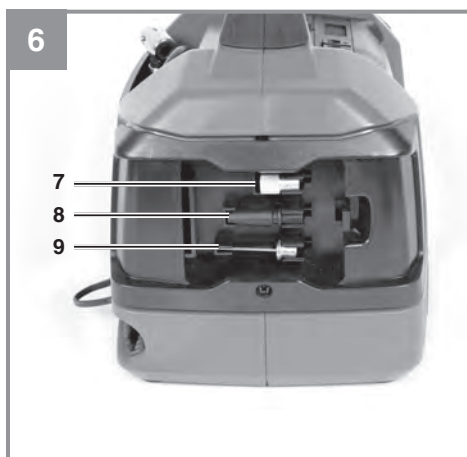
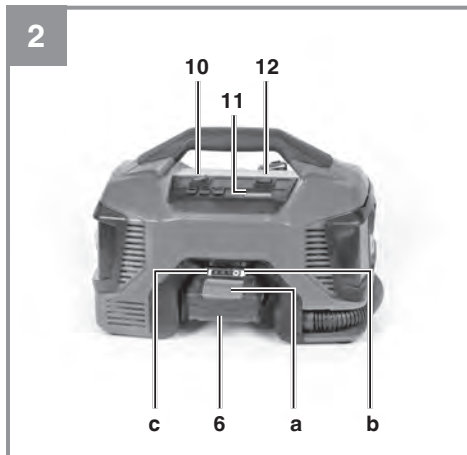
<b>D</b>	<b>Originalbetriebsanleitung Hybrid-Kompressor</b>	<b>H</b>	<b>Eredeti használati utasítás Hibrid-kompresszor</b>
<b>GB</b>	<b>Original operating instructions Hybrid compressor</b>	<b>RO</b>	<b>Instrucțiuni de utilizare originale Compresor hibrid</b>
<b>F</b>	<b>Instructions d'origine Compresseur hybride</b>	<b>GR</b>	<b>Πρωτότυπες Οδηγίες χρήσης Υβριδικός συμπιεστής</b>
<b>I</b>	<b>Istruzioni per l'uso originali Compressore ibrido</b>	<b>P</b>	<b>Manual de instruções original Compressor híbrido</b>
<b>DK/ N</b>	<b>Original betjeningsvejledning Hybrid-kompressor</b>	<b>HR/ BIH</b>	<b>Originalne upute za uporabu Hibridni kompresor</b>
<b>S</b>	<b>Original-bruksanvisning Hybrid-kompressor</b>	<b>RS</b>	<b>Originalna uputstva za upotrebu Hibridni kompresor</b>
<b>CZ</b>	<b>Originální návod k obsluze Hybridní kompresor</b>	<b>TR</b>	<b>Orijinal Kullanma Talimatı Hibrit kompresör</b>
<b>SK</b>	<b>Originálny návod na obsluhu Hybridný kompresor</b>	<b>PL</b>	<b>Instrukcja oryginalną Kompresor akumulatorowo- sieciowy</b>
<b>NL</b>	<b>Originele handleiding Hybride compressor</b>	<b>RUS</b>	<b>Оригинальное руководство по эксплуатации Гибридный компрессор</b>
<b>E</b>	<b>Manual de instrucciones original Compresor híbrido</b>		
<b>FIN</b>	<b>Alkuperäiskäyttöohje Hybridikompressor</b>		
<b>SLO</b>	<b>Originalna navodila za uporabo Hibridni kompresor</b>		

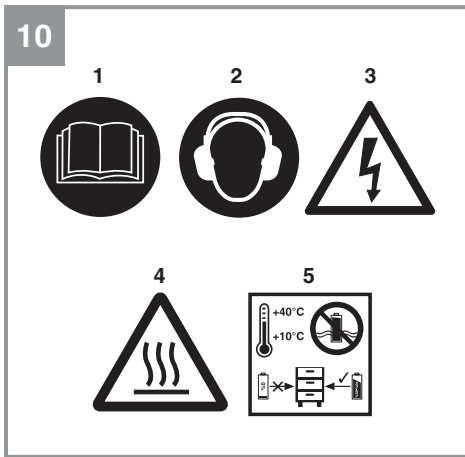
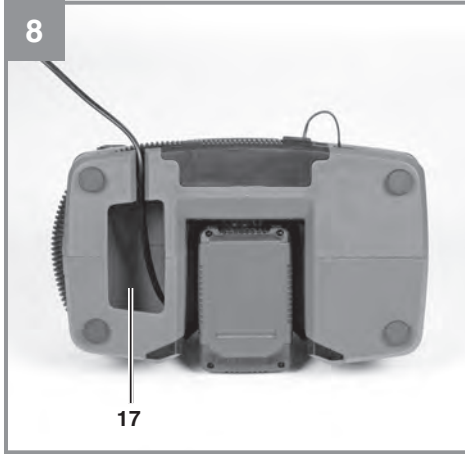


Art.-Nr.: 40.204.60

I.-Nr.: 11017







**Gefahr!**

Beim Benutzen von Geräten müssen einige Sicherheitsvorkehrungen eingehalten werden, um Verletzungen und Schäden zu verhindern. Lesen Sie diese Bedienungsanleitung / Sicherheitshinweise deshalb sorgfältig durch. Bewahren Sie diese gut auf, damit Ihnen die Informationen jederzeit zur Verfügung stehen. Falls Sie das Gerät an andere Personen übergeben sollten, händigen Sie diese Bedienungsanleitung / Sicherheitshinweise bitte mit aus. Wir übernehmen keine Haftung für Unfälle oder Schäden, die durch Nichtbeachten dieser Anleitung und den Sicherheitshinweisen entstehen.

**Erklärung der verwendeten Symbole (siehe Bild 10)**

1. **Gefahr!** - Zur Verringerung des Verletzungsrisikos Bedienungsanleitung lesen.
2. **Vorsicht! Tragen Sie einen Gehörschutz.** Die Einwirkung von Lärm kann Hörverlust bewirken.
3. **Warnung vor elektrischer Spannung!**
4. **Warnung vor heißen Teilen!**
5. Lagerung der Akkus nur in trockenen Räumen mit einer Umgebungstemperatur von +10°C - +40°C. Akkus nur in geladenem Zustand lagern (mind. 40% geladen).

**1. Sicherheitshinweise**

Die entsprechenden Sicherheitshinweise finden Sie im beiliegenden Heftchen!

**Gefahr!**

**Lesen Sie alle Sicherheitshinweise und Anweisungen.** Versäumnisse bei der Einhaltung der Sicherheitshinweise und Anweisungen können elektrischen Schlag, Brand und/oder schwere Verletzungen verursachen. **Bewahren Sie alle Sicherheitshinweise und Anweisungen für die Zukunft auf.**

**2. Gerätebeschreibung und Lieferumfang****2.1 Gerätebeschreibung (Bild 1-8)**

- 1 Handgriff
- 2 Zubehörfach-Deckel
- 3 Luftschauch
- 4 Anschluss für Luftschauch (Blasen)
- 5 Druckluftschauch mit Ventiladapter
- 6 Akku (nicht im Lieferumfang enthalten)

- 7 Fahrradadapter
- 8 Konischer Adapter
- 9 Adapter für Ballventile
- 10 Wählschalter Netzbetrieb/Akkubetrieb
- 11 Display
- 12 Wählschalter Druckluftbetrieb/Aus/Gebläse-Niederdruckbetrieb
- 13 Anschluss für Luftschauch (Saugen)
- 14 Taster „Druck verringern“
- 15 Taster „Einheit Überdruck“
- 16 Taster „Druck erhöhen“
- 17 Aufbewahrungsfach Netzkabel

**2.2 Lieferumfang**

Bitte überprüfen Sie die Vollständigkeit des Artikels anhand des beschriebenen Lieferumfangs. Bei Fehlteilen wenden Sie sich bitte spätestens innerhalb von 5 Arbeitstagen nach Kauf des Artikels unter Vorlage eines gültigen Kaufbeleges an unser Service Center oder an die Verkaufsstelle, bei der Sie das Gerät erworben haben. Bitte beachten Sie hierzu die Gewährleistungstabelle in den Service-Informationen am Ende der Anleitung.

- Öffnen Sie die Verpackung und nehmen Sie das Gerät vorsichtig aus der Verpackung.
- Entfernen Sie das Verpackungsmaterial sowie Verpackungs- und Transportsicherungen (falls vorhanden).
- Überprüfen Sie, ob der Lieferumfang vollständig ist.
- Kontrollieren Sie das Gerät und die Zubehörteile auf Transportschäden.
- Bewahren Sie die Verpackung nach Möglichkeit bis zum Ablauf der Garantiezeit auf.

**Gefahr!**

**Gerät und Verpackungsmaterial sind kein Kinderspielzeug! Kinder dürfen nicht mit Kunststoffbeuteln, Folien und Kleinteilen spielen! Es besteht Verschluckungs- und Erstickungsgefahr!**

- Luftschauch
- Fahrradadapter
- konischer Adapter
- Adapter für Ballventile
- Originalbetriebsanleitung
- Sicherheitshinweise

### 3. Bestimmungsgemäße Verwendung

Dieses Gerät ist geeignet zum Aufblasen von Auto-, Motorrad- und Fahrradreifen, Sportbällen sowie Wasserbällen, Luftmatratzen und ähnlichen Gegenständen.

Zusätzlich ist das Gerät geeignet zum Absaugen von Luftvolumen aus Gegenständen mit niedrigem Druck, wie Wasserbällen, Luftmatratzen und ähnlichen Gegenständen.

Dieses Gerät ist nicht geeignet für Reifen mit sehr großem Volumen, wie z. B. Lkw-Reifen und Traktorreifen.


Das Gerät kann im Netzbetrieb mit Netzkabel verwendet werden, alternativ im Akkubetrieb mit geeignetem Akku.

Das Gerät besitzt keine Ladefunktion für den Akku.

Die Maschine darf nur nach ihrer Bestimmung verwendet werden. Jede weitere darüber hinausgehende Verwendung ist nicht bestimmungsgemäß. Für daraus hervorgerufene Schäden oder Verletzungen aller Art haftet der Benutzer/Bediener und nicht der Hersteller.

Bitte beachten Sie, dass unsere Geräte bestimmungsgemäß nicht für den gewerblichen, handwerklichen oder industriellen Einsatz konstruiert wurden. Wir übernehmen keine Gewährleistung, wenn das Gerät in Gewerbe-, Handwerks- oder Industriebetrieben sowie bei gleichzusetzenden Tätigkeiten eingesetzt wird.

### 4. Technische Daten

Gewicht ohne Akku .....	ca. 2,2 kg
Schutzart .....	IP X0
Schutzklasse .....	II / 
Länge Druckluftschlauch .....	ca. 71 cm
Länge Luftschlauch .....	ca. 31 cm

#### Daten für Netzbetrieb

Nennbetriebsspannung und -frequenz (Netzbetrieb) .....	220-240V ~ 50 Hz
Leistung (Kompressor-Druckluft) .....	90 W
Max. Betriebsdruck (Kompressor-Druckluft) .....	11 bar
Theoretische Ansaugleistung (Kompressor-Druckluft) .....	21 Liter/min
Abgabeleistung Druckluft bei 4 bar .....	10 L/min
Abgabeleistung Druckluft bei 7 bar .....	8 L/min
Leistung (Gebläse- Niederdruck) .....	90 W
Max. Volumenstrom Absaugungen (Gebläse- Niederdruck): .....	380 L/min
Max. Volumenstrom Aufblasen (Gebläse- Niederdruck): .....	400 L/min
Leerlaufdrehzahl Kompressor .....	3450 min <sup>-1</sup>
Leerlaufdrehzahl Gebläse .....	15000 min <sup>-1</sup>

#### Daten für Betrieb mit Akku

Spannungsversorgung (Akkubetrieb) .....	18 V d.c.
Max. Betriebsdruck (Kompressor-Druckluft) .....	11 bar
Theoretische Ansaugleistung (Kompressor-Druckluft) .....	21 Liter/min
Abgabeleistung Druckluft bei 4 bar .....	9 L/min
Abgabeleistung Druckluft bei 7 bar .....	6 L/min
Max. Volumenstrom Absaugungen (Gebläse- Niederdruck): .....	370 L/min
Max. Volumenstrom Aufblasen (Gebläse- Niederdruck): .....	390 L/min
Leerlaufdrehzahl Kompressor .....	3450 min <sup>-1</sup>
Leerlaufdrehzahl Gebläse .....	15000 min <sup>-1</sup>

#### Gefahr!

##### Geräusch und Vibration

Die Geräuschwerte wurden entsprechend EN ISO 3744 ermittelt.

Schalldruckpegel $L_{pA}$ .....	71,5 dB(A)
Unsicherheit $K_{pA}$ .....	3 dB
Schallleistungspegel $L_{WA}$ .....	82,5 dB(A)
Unsicherheit $K_{WA}$ .....	3 dB

#### Tragen Sie einen Gehörschutz.

Die Einwirkung von Lärm kann Hörverlust bewirken.

### **Beschränken Sie die Geräusentwicklung und Vibration auf ein Minimum!**

- Verwenden Sie nur einwandfreie Geräte.
- Warten und reinigen Sie das Gerät regelmäßig.
- Passen Sie Ihre Arbeitsweise dem Gerät an.
- Überlasten Sie das Gerät nicht.
- Lassen Sie das Gerät gegebenenfalls überprüfen.
- Schalten Sie das Gerät aus, wenn es nicht benutzt wird.

### **Vorsicht!**

#### **Restrisiken**

**Auch wenn Sie dieses Elektrowerkzeug vorschriftsmäßig bedienen, bleiben immer Restrisiken bestehen. Folgende Gefahren können im Zusammenhang mit der Bauweise und Ausführung dieses Elektrowerkzeuges auftreten:**

- Gehörschäden, falls kein geeigneter Gehörschutz getragen wird.

#### **Gefahr!**

Dieses Elektrowerkzeug erzeugt während des Betriebs ein elektromagnetisches Feld. Dieses Feld kann unter bestimmten Umständen aktive oder passive medizinische Implantate beeinträchtigen. Um die Gefahr von ernsthaften oder tödlichen Verletzungen zu verringern, empfehlen wir Personen mit medizinischen Implantaten ihren Arzt und den Hersteller vom medizinischen Implantat zu konsultieren, bevor die Maschine bedient wird.

## **5. Vor Inbetriebnahme**

Überzeugen Sie sich vor dem Anschließen, dass die Daten auf dem Typenschild mit den Netzdaten übereinstimmen (bei Netzbetrieb).

Überzeugen Sie sich vor dem Anschließen, dass die Daten auf dem Typenschild mit den Daten des Akku übereinstimmen (bei Akkubetrieb).

- Überprüfen Sie das Gerät auf Transportschäden. Etwaige Schäden sofort dem Transportunternehmen melden, mit dem der Kompressor angeliefert wurde.
- Auf trockene und staubfreie Ansaugluft achten.
- Den Kompressor nicht in feuchtem oder nassem Raum aufstellen.

- Der Kompressor darf nur in geeigneten Räumen (gut belüftet, Umgebungstemperatur +5°C bis 40°C) betrieben werden. Im Raum dürfen sich keine Stäube, keine Säuren, Dämpfe, explosive oder entflammbare Gase befinden.
- Der Kompressor ist geeignet für den Einsatz in trockenen Räumen. In Bereichen, in denen mit Spritzwasser gearbeitet wird, ist der Einsatz nicht zulässig.
- Betreiben Sie das Gerät nur auf festem, ebenem Untergrund

**Warnung!** Beachten Sie für Gegenstände die aufgeblasen werden sollen die Angaben und Sicherheitshinweise des Herstellers.

### **5.1 Laden des LI-Akku-Packs (Abb. 2, 9)**

1. Akku-Pack (6) aus dem Handgriff heraus ziehen, dabei die Rasttaste (a) nach unten drücken.
2. Vergleichen, ob die auf dem Typenschild angegebene Netzspannung mit der vorhandenen Netzspannung übereinstimmt. Stecken Sie den Netzstecker des Ladegeräts (d) in die Steckdose. Die grüne LED beginnt zu blinken.
3. Schieben Sie den Akku (6) auf das Ladegerät (d).

Unter Punkt 10 (Anzeige Ladegerät) finden Sie eine Tabelle mit den Bedeutungen der LED Anzeige am Ladegerät.

Sollte das Laden des Akku-Packs nicht möglich sein, überprüfen Sie bitte

- ob an der Steckdose die Netzspannung vorhanden ist.
- ob ein einwandfreier Kontakt an den Ladekontakten des Ladegerätes vorhanden ist.

Sollte das Laden des Akku-Packs immer noch nicht möglich sein, bitten wir Sie,

- das Ladegerät und Ladeadapter
- und den Akku-Pack

an unseren Kundendienst zu senden.

**Für einen fachgerechten Versand kontaktieren Sie bitte unseren Kundendienst oder die Verkaufsstelle, bei der das Gerät erworben wurde.**

**Beachten Sie beim Versand oder Entsorgung von Akkus bzw. Akkugerät, dass diese einzeln in Kunststoffbeutel verpackt werden, um Kurzschlüsse und Brand zu vermeiden!**

Im Interesse einer langen Lebensdauer des Akku-Packs sollten Sie für eine rechtzeitige Wiederaufladung des Akku-Packs sorgen. Dies ist auf jeden Fall notwendig, wenn Sie feststellen, dass die Leistung des Geräts nachlässt. Entladen Sie den Akku-Pack nie vollständig. Dies führt zu einem Defekt des Akku-Packs!

### 5.2 Akku-Kapazitätsanzeige (Abb. 2)

Drücken Sie auf den Schalter für Akku-Kapazitätsanzeige (b). Die Akku-Kapazitätsanzeige (c) signalisiert Ihnen den Ladezustand des Akkus anhand von 3 LED's.

#### Alle 3 LEDs leuchten:

Der Akku ist voll aufgeladen.

#### 2 oder 1 LED(s) leuchten:

Der Akku verfügt über ausreichende Restladung.

#### 1 LED blinkt:

Der Akku ist leer, laden Sie den Akku auf.

#### Alle LED's blinken:

Die Temperatur des Akkus ist unterschritten. Entfernen Sie den Akku vom Gerät und lassen Sie den Akku einen Tag bei Raumtemperatur liegen. Tritt der Fehler wieder auf, so wurde der Akku tiefentladen und ist defekt. Entfernen Sie den Akku vom Gerät. Ein defekter Akku darf nicht mehr verwendet bzw. geladen werden.

## 6. Bedienung

### 6.1 Wechsel Netzbetrieb/Akkubetrieb und Kompressor-Druckluftbetrieb/Gebläse-Niederdruckbetrieb (Bild 7)

Drücken Sie zum Wechsel zwischen Netzbetrieb und Akkubetrieb den Wählschalter (10):

- DC/Schalter nach rechts:  
Gerät wird über den Akku mit Strom versorgt.
- AC/Schalter nach links:  
Gerät wird über das Netzkabel mit Strom versorgt.

Drücken Sie zum Wechsel zwischen Druckluftbetrieb und Niederdruckbetrieb den Wählschalter (12):

- Schalter nach links: Druckluftbetrieb

- Schalter Mitte: AUS
- Schalter nach rechts: Niederdruckbetrieb

### 6.2 Kompressor-Druckluftbetrieb (Bild 1a, 1b, 2, 7)

- Verwenden Sie zum Aufblasen von Gegenständen mit Druckluft den Druckluftschlauch (5).
- Verbinden Sie den Adapter des Druckluftschlauchs mit dem aufzublasenden Gegenstand.
- Verwenden Sie nach Anwendungsfall zusätzlich die Adapter (7, 8, 9) oder weitere im Handel erhältliche Adapter.
- Im Display (11) wird der Druck am Druckluftschlauch angezeigt.
- Mit dem Taster (15) kann die Einheit des angezeigten Drucks gewählt werden. Es können die Einheiten [bar], [PSI] oder [kPa] angezeigt werden.
- Mit dem Taster (14) kann der gewünschte Druck verringert werden.
- Mit dem Taster (16) kann der gewünschte Druck erhöht werden.
- Schalten Sie das Gerät ein indem Sie den Wählschalter (12) auf Druckluftbetrieb stellen (s. 6.1).
- Der Kompressor pumpt dann bis zu dem am Display voreingestellten Druck auf und schaltet danach ab.
- Warnung! Beachten Sie die Angaben des Reifenherstellers und Fahrzeugherstellers zum empfohlenen Reifendruck.
- Warnung! Dieses Gerät ist nicht geeicht! Überprüfen Sie für einen geeichten Messwert nach dem Befüllen den Reifendruck mit einem geeigneten Messgerät, zum Beispiel an einer Tankstelle.
- Kurz vor dem Abschalten kann der angezeigte Druck im Display wegen Überdruck im Luftschlauch 0.05 – 0.2 bar höher sein als der vorgewählte Druck.
- Lassen Sie den Kompressor nach einer Laufzeit von 5 Minuten jeweils etwa 5 Minuten abkühlen um Überhitzung zu vermeiden.

### 6.3 Gebläse-Niederdruckbetrieb (Bild 1a, 3, 4)

#### 6.3.1 Luft Absaugen (Bild 3, 7)

- Schließen Sie zum Leersaugen von Gegenständen mit größerem Volumen (z.B. Entleeren einer Luftmatratze, etc.) den Luftschlauch (3) an den Absauganschluss (13) an.



- Verbinden Sie den Luftschlauch mit dem zu entleerenden Gegenstand.
- Schalten Sie das Gerät ein indem Sie den Wählschalter (12) auf Niederdruckbetrieb stellen (s. 6.1)
- Schalten Sie das Gerät aus wenn der Gegenstand ausreichend entleert ist.

### 6.3.2 Aufblasen (Bild 4, 7)

Warnung! Beachten Sie für Gegenstände die aufgeblasen werden sollen die Angaben und Sicherheitshinweise des Herstellers.

- Schließen Sie zum Aufblasen von Gegenständen mit größerem Volumen (z.B. Füllen einer Luftmatratze, etc.) den Luftschlauch (3) an den Aufblasanschluss (4) an.
- Verbinden Sie den Luftschlauch mit dem aufzublasenden Gegenstand.
- Schalten Sie das Gerät ein indem Sie den Wählschalter (12) auf Niederdruckbetrieb stellen (s. 6.1).
- Schalten Sie das Gerät aus wenn der Gegenstand ausreichend mit Luft gefüllt ist.

## 7. Austausch der Netzanschlussleitung

### Gefahr!

Wenn die Netzanschlussleitung dieses Gerätes beschädigt wird, muss sie durch den Hersteller oder seinen Kundendienst oder eine ähnlich qualifizierte Person ersetzt werden, um Gefährdungen zu vermeiden.

## 8. Reinigung, Wartung und Ersatzteilbestellung

### Gefahr!

Ziehen Sie vor allen Reinigungsarbeiten den Akku heraus und ziehen Sie den Netzstecker.

### 8.1 Reinigung

- Halten Sie Schutzvorrichtungen, Luftschlitze und Motoregehäuse so staub- und schmutzfrei wie möglich. Reiben Sie das Gerät mit einem sauberen Tuch ab oder blasen Sie es mit Druckluft bei niedrigem Druck aus.
- Wir empfehlen, dass Sie das Gerät direkt nach jeder Benutzung reinigen.
- Reinigen Sie das Gerät regelmäßig mit einem feuchten Tuch und etwas Schmierseife. Verwenden Sie keine Reinigungs- oder Lösungs-

mittel; diese könnten die Kunststoffteile des Gerätes angreifen. Achten Sie darauf, dass kein Wasser in das Geräteinnere gelangen kann. Das Eindringen von Wasser in ein Elektrogerät erhöht das Risiko eines elektrischen Schlages.

### 8.2 Wartung

Im Geräteinneren befinden sich keine weiteren zu wartenden Teile.

### 8.3 Ersatzteil- und Zubehörestellung:

Bei der Ersatzteilbestellung sollten folgende Angaben gemacht werden;

- Typ des Gerätes
- Artikelnummer des Gerätes
- Ident-Nummer des Gerätes
- Ersatzteilnummer des erforderlichen Ersatzteils

Aktuelle Preise und Infos finden Sie unter [www.Einhell-Service.com](http://www.Einhell-Service.com)



**Tipp! Für ein gutes Arbeitsergebnis empfehlen wir hochwertiges Zubehör von **kwb** ! [www.kwb.eu](http://www.kwb.eu)  
welcome@kwb.eu**

## 9. Entsorgung und Wiederverwertung

Das Gerät befindet sich in einer Verpackung um Transportschäden zu verhindern. Diese Verpackung ist Rohstoff und ist somit wieder verwendbar oder kann dem Rohstoffkreislauf zurückgeführt werden. Das Gerät und dessen Zubehör bestehen aus verschiedenen Materialien, wie z.B. Metall und Kunststoffe. Defekte Geräte gehören nicht in den Hausmüll. Zur fachgerechten Entsorgung sollte das Gerät an einer geeigneten Sammelstellen abgegeben werden. Wenn Ihnen keine Sammelstelle bekannt ist, sollten Sie bei der Gemeindeverwaltung nachfragen.

## 10. Lagerung

Lagern Sie das Gerät und dessen Zubehör an einem dunklen, trockenen und frostfreiem Ort. Die optimale Lagertemperatur liegt zwischen 5 und 30 °C. Bewahren Sie das Elektrowerkzeug in der Originalverpackung auf.

## 11. Anzeige Ladegerät

Anzeigestatus		Bedeutung und Maßnahme
Rote LED	Grüne LED	
Aus	Blinkt	<b>Betriebsbereitschaft</b> Das Ladegerät ist an das Netz angeschlossen und betriebsbereit, Akku ist nicht im Ladegerät
An	Aus	<b>Laden</b> Das Ladegerät lädt den Akku im Schnellladebetrieb. Die entsprechenden Ladezeiten finden Sie direkt am Ladegerät. <b>Hinweis!</b> Je nach vorhandener Akkuladung können die tatsächlichen Ladezeiten von den angegebenen Ladezeiten etwas abweichen.
Aus	An	<b>Der Akku ist aufgeladen und einsatzbereit.</b> Danach wird bis zur vollständigen Ladung auf eine Schonladung umgeschaltet. Lassen Sie hierzu den Akku etwa 15 min. länger am Ladegerät. <b>Maßnahme:</b> Entnehmen Sie den Akku aus dem Ladegerät. Trennen Sie das Ladegerät vom Netz.
Blinkt	Aus	<b>Anpassungsladung</b> Das Ladegerät befindet sich im Modus für schonende Ladung. Hierbei wird der Akku aus Sicherheitsgründen langsamer geladen und benötigt mehr Zeit. Dies kann folgende Ursachen haben: - Akku wurde sehr lange Zeit nicht mehr geladen. - Die Akkutemperatur liegt nicht im Idealbereich zwischen 10° C und 45° C. <b>Maßnahme:</b> Warten Sie bis der Ladevorgang abgeschlossen ist, der Akku kann trotzdem weiter geladen werden.
Blinkt	Blinkt	<b>Fehler</b> Ladevorgang ist nicht mehr möglich. Der Akku ist defekt. <b>Maßnahme:</b> Ein defekter Akku darf nicht mehr geladen werden. Entnehmen Sie den Akku aus dem Ladegerät.
An	An	<b>Temperaturstörung</b> Der Akku ist zu heiß (z. B. direkte Sonnenbestrahlung) oder zu kalt (unter 0° C) <b>Maßnahme:</b> Entnehmen Sie den Akku und bewahren Sie diesen 1 Tag bei Raumtemperatur (ca. 20° C) auf.



Nur für EU-Länder

Werfen Sie Elektrowerkzeuge nicht in den Hausmüll!

Gemäß europäischer Richtlinie 2012/19/EU über Elektro- und Elektronik-Altgeräte und Umsetzung in nationales Recht müssen verbrauchte Elektrowerkzeuge getrennt gesammelt werden und einer umweltgerechten Wiederverwertung zugeführt werden.

Recycling-Alternative zur Rücksendeaufforderung:

Der Eigentümer des Elektrogerätes ist alternativ anstelle Rücksendung zur Mitwirkung bei der sachgerechten Verwertung im Falle der Eigentumsaufgabe verpflichtet. Das Altgerät kann hierfür auch einer Rücknahmestelle überlassen werden, die eine Beseitigung im Sinne der nationalen Kreislaufwirtschafts- und Abfallgesetze durchführt. Nicht betroffen sind den Altgeräten beigefügte Zubehörteile und Hilfsmittel ohne Elektrobestandteile.

Der Nachdruck oder sonstige Vervielfältigung von Dokumentation und Begleitpapieren der Produkte, auch auszugsweise, ist nur mit ausdrücklicher Zustimmung der Einhell Germany AG zulässig.

Technische Änderungen vorbehalten

## Service-Informationen

Wir unterhalten in allen Ländern, welche in der Garantiekunde benannt sind, kompetente Service-Partner, deren Kontakte Sie der Garantiekunde entnehmen. Diese stehen Ihnen für alle Service-Belange wie Reparatur, Ersatzteil- und Verschleißteil-Versorgung oder den Bezug von Verbrauchsmaterialien zur Verfügung.

Es ist zu beachten, dass bei diesem Produkt folgende Teile einem gebrauchsgemäßen oder natürlichen Verschleiß unterliegen bzw. folgende Teile als Verbrauchsmaterialien benötigt werden.

Kategorie	Beispiel
Verschleißteile*	Akku
Verbrauchsmaterial/ Verbrauchsteile*	
Fehlteile	

\* nicht zwingend im Lieferumfang enthalten!

Bei Mängel oder Fehlern bitten wir Sie, den Fehlerfall im Internet unter [www.Einhell-Service.com](http://www.Einhell-Service.com) anzu-melden. Bitte achten Sie auf eine genaue Fehlerbeschreibung und beantworten Sie dazu in jedem Fall folgende Fragen:

- Hat das Gerät bereits einmal funktioniert oder war es von Anfang an defekt?
- Ist Ihnen vor dem Auftreten des Defektes etwas aufgefallen (Symptom vor Defekt)?
- Welche Fehlfunktion weist das Gerät Ihrer Meinung nach auf (Hauptsymptom)?  
Beschreiben Sie diese Fehlfunktion.

## Garantieurkunde

Sehr geehrte Kundin, sehr geehrter Kunde,  
 unsere Produkte unterliegen einer strengen Qualitätskontrolle. Sollte dieses Gerät dennoch einmal nicht einwandfrei funktionieren, bedauern wir dies sehr und bitten Sie, sich an unseren Servicedienst unter der auf dieser Garantiekarte angegebenen Adresse zu wenden. Gerne stehen wir Ihnen auch telefonisch über die angegebene Servicrufnummer zur Verfügung. Für die Geltendmachung von Garantieansprüchen gilt folgendes:

1. Diese Garantiebedingungen richten sich ausschließlich an Verbraucher, d. h. natürliche Personen, die dieses Produkt weder im Rahmen ihrer gewerblichen noch anderen selbständigen Tätigkeit nutzen wollen. Diese Garantiebedingungen regeln zusätzliche Garantieleistungen, die der u. g. Hersteller zusätzlich zur gesetzlichen Gewährleistung Käufern seiner Neugeräte verspricht. Ihre gesetzlichen Gewährleistungsansprüche werden von dieser Garantie nicht berührt. Unsere Garantieleistung ist für Sie kostenlos.
2. Die Garantieleistung erstreckt sich ausschließlich auf Mängel an einem von Ihnen erworbenen neuen Gerät des u. g. Herstellers, die auf einem Material- oder Herstellungsfehler beruhen und ist nach unserer Wahl auf die Behebung solcher Mängel am Gerät oder den Austausch des Gerätes beschränkt. Bitte beachten Sie, dass unsere Geräte bestimmungsgemäß nicht für den gewerblichen, handwerklichen oder beruflichen Einsatz konstruiert wurden. Ein Garantievertrag kommt daher nicht zustande, wenn das Gerät innerhalb der Garantiezeit in Gewerbe-, Handwerks- oder Industriebetrieben verwendet wurde oder einer gleichzusetzenden Beanspruchung ausgesetzt war.
3. Von unserer Garantie ausgenommen sind:
  - Schäden am Gerät, die durch Nichtbeachtung der Montageanleitung oder aufgrund nicht fachgerechter Installation, Nichtbeachtung der Gebrauchsanleitung (wie durch z.B. Anschluss an eine falsche Netzspannung oder Stromart) oder Nichtbeachtung der Wartungs- und Sicherheitsbestimmungen oder durch Aussetzen des Geräts an anomale Umweltbedingungen oder durch mangelnde Pflege und Wartung entstanden sind.
  - Schäden am Gerät, die durch missbräuchliche oder unsachgemäße Anwendungen (wie z.B. Überlastung des Gerätes oder Verwendung von nicht zugelassenen Einsatzwerkzeugen oder Zubehör), Eindringen von Fremdkörpern in das Gerät (wie z.B. Sand, Steine oder Staub, Transportschäden), Gewaltanwendung oder Fremdeinwirkungen (wie z. B. Schäden durch Herunterfallen) entstanden sind.
  - Schäden am Gerät oder an Teilen des Geräts, die auf einen gebrauchsgemäßen, üblichen oder sonstigen natürlichen Verschleiß zurückzuführen sind.
4. Die Garantiezeit beträgt 24 Monate und beginnt mit dem Kaufdatum des Gerätes. Garantieansprüche sind vor Ablauf der Garantiezeit innerhalb von zwei Wochen, nachdem Sie den Defekt erkannt haben, geltend zu machen. Die Geltendmachung von Garantieansprüchen nach Ablauf der Garantiezeit ist ausgeschlossen. Die Reparatur oder der Austausch des Gerätes führt weder zu einer Verlängerung der Garantiezeit noch wird eine neue Garantiezeit durch diese Leistung für das Gerät oder für etwaige eingebaute Ersatzteile in Gang gesetzt. Dies gilt auch bei Einsatz eines Vor-Ort-Services.
5. Für die Geltendmachung Ihres Garantieanspruches melden Sie bitte das defekte Gerät an unter: [www.Einhell-Service.com](http://www.Einhell-Service.com). Halten Sie bitte den Kaufbeleg oder andere Nachweise Ihres Kaufs des Neugeräts bereit. Geräte, die ohne entsprechende Nachweise oder ohne Typenschild eingeschickt werden, sind von der Garantieleistung aufgrund mangelnder Zuordnungsmöglichkeit ausgeschlossen. Ist der Defekt des Gerätes von unserer Garantieleistung erfasst, erhalten Sie umgehend ein repariertes oder neues Gerät zurück.

Selbstverständlich beheben wir gegen Erstattung der Kosten auch gerne Defekte am Gerät, die vom Garantiumfang nicht oder nicht mehr erfasst sind. Dazu senden Sie das Gerät bitte an unsere Serviceadresse.

Für Verschleiß-, Verbrauchs- und Fehlteile verweisen wir auf die Einschränkungen dieser Garantie gemäß den Service-Informationen dieser Bedienungsanleitung.

**Einhell Service · Eschenstraße 6 · 94405 Landau/Isar (Deutschland)**



**Sehr geehrte Kundin,  
sehr geehrter Kunde,  
LIEBE MÖGLICHMACHER,**

wir haben das Ziel, alles dafür zu tun, damit Sie mit Einhell all Ihre Projekte möglich machen können. Aus diesem Grund ist Service bei uns gelebter Anspruch: mit über 20 Jahren Erfahrung und mehr als 120 kompetenten und persönlichen Ansprechpartnern hat es sich der Einhell Service auf die Fahnen geschrieben, Sie bei allen Fragen zu Ihrem Produkt zu unterstützen. Dazu gehört ein beratendes Technikerteam, bis zu 10 Jahre Ersatzteilverfügbarkeit, 24 Stunden Versandservice, eine leistungsfähige Reparatur-Organisation und ein flächendeckendes Service-Partnernetz.

Über unser Onlineportal [www.Einhell-Service.com](http://www.Einhell-Service.com) sind viele unserer verfügbaren Services jetzt noch schneller und einfacher für Sie erreichbar – rund um die Uhr, sieben Tage die Woche.



**Einhell Service**  
Eschenstraße 6  
94405 Landau an der Isar

Telefon: 09951 - 959 2000  
Telefax: 09951 - 959 1700  
E-Mail: [Service-DE@Einhell.com](mailto:Service-DE@Einhell.com)

Wir freuen uns auf Ihren Besuch unter

[Einhell-Service.com](http://Einhell-Service.com)  
>>>

**Danger!**

When using the equipment, a few safety precautions must be observed to avoid injuries and damage. Please read the complete operating instructions and safety regulations with due care. Keep this manual in a safe place, so that the information is available at all times. If you give the equipment to any other person, hand over these operating instructions and safety regulations as well. We cannot accept any liability for damage or accidents which arise due to a failure to follow these instructions and the safety instructions.

**Explanation of the symbols used (see Fig. 10)**

1. **Danger!** - Read the operating instructions to reduce the risk of injury.
2. **Caution! Wear ear-muffs.** The impact of noise can cause damage to hearing.
3. **Beware of electrical voltage!**
4. **Beware of hot parts!**
5. Store the batteries only in dry rooms with an ambient temperature of +10°C to +40°C. Place only fully charged batteries in storage (charged at least 40%).

**1. Safety regulations**

The corresponding safety information can be found in the enclosed booklet.

**Danger!****Read all safety regulations and instructions.**

Any errors made in following the safety regulations and instructions may result in an electric shock, fire and/or serious injury.

**Keep all safety regulations and instructions in a safe place for future use.**

**2. Layout and items supplied****2.1 Layout (Fig. 1-8)**

- 1 Handle
- 2 Accessory storage compartment
- 3 Air hose
- 4 Air hose connection (blowing)
- 5 Compressed air hose with valve adapter
- 6 Battery pack (not supplied)
- 7 Bicycle adapter
- 8 Conical adapter
- 9 Adapter for ball valves
- 10 Selector switch for mains-powered mode/ battery-powered mode
- 11 Display

- 12 Selector switch for compressed air mode/ OFF/low-pressure blower mode
- 13 Air hose connection (suction)
- 14 "Reduce pressure" button
- 15 "Unit overpressure" button
- 16 "Increase pressure" button
- 17 Storage compartment for the power cable

**2.2 Items supplied**

Please check that the article is complete as specified in the scope of delivery. If parts are missing, please contact our service center or the sales outlet where you made your purchase at the latest within 5 working days after purchasing the product and upon presentation of a valid bill of purchase. Also, refer to the warranty table in the service information at the end of the operating instructions.

- Open the packaging and take out the equipment with care.
- Remove the packaging material and any packaging and/or transportation braces (if available).
- Check to see if all items are supplied.
- Inspect the equipment and accessories for transport damage.
- If possible, please keep the packaging until the end of the guarantee period.

**Danger!**

**The equipment and packaging material are not toys. Do not let children play with plastic bags, foils or small parts. There is a danger of swallowing or suffocating!**

- Air hose
- Bicycle adapter
- Conical adapter
- Adapter for ball valves
- Original operating instructions
- Safety instructions

**3. Proper use**

This device is intended for inflating car, motorcycle and bicycle tires as well as sports balls, water balls, air mattresses and other similar items.

In addition the device is also intended for suctioning volumes of air from objects with low pressure, such as water balls, air mattresses and other similar items.

This device is not suitable for tires with very large volumes, such as truck or tractor tires for example.


The equipment can be operated from the mains power supply using the power cable or alternatively in battery-powered mode using a suitable rechargeable battery.

The equipment does not have a charging functionality for the rechargeable battery.

The equipment is to be used only for its prescribed purpose. Any other use is deemed to be a case of misuse. The user / operator and not the manufacturer will be liable for any damage or injuries of any kind caused as a result of this.

Please note that our equipment has not been designed for use in commercial, trade or industrial applications. Our warranty will be voided if the machine is used in commercial, trade or industrial businesses or for equivalent purposes.

#### 4. Technical data

Weight without battery ..... approx. 2.2 kg  
 Protection type ..... IP X0  
 Protection class ..... II /   
 Length of compressed air hose .... approx. 71 cm  
 Length of air hose ..... approx. 31 cm

##### Data for mains-powered mode

Rated operating voltage and frequency  
 (mains-powered) ..... 220-240V ~ 50 Hz  
 Rating (compressor compressed air) ..... 90 W  
 Max. operating pressure  
 (compressor compressed air) ..... 11 bar  
 Theoretical suction rate  
 (compressor compressed air) ..... 21 liters/min  
 Output for compressed air at 4 bar ..... 10 l/min  
 Output for compressed air at 7 bar ..... 8 l/min  
 Rating (low-pressure blower) ..... 90 W  
 Max. volumetric flow for suctioning  
 (low-pressure blower): ..... 380 l/min  
 Max. volumetric flow for inflating  
 (low-pressure blower): ..... 400 l/min  
 Compressor idling speed ..... 3450 min<sup>-1</sup>  
 Blower idling speed ..... 15000 min<sup>-1</sup>

##### Data for operation with a rechargeable battery

Power supply (rechargeable battery) .... 18 V d.c.  
 Max. operating pressure  
 (compressor compressed air) ..... 11 bar  
 Theoretical suction rate  
 (compressor compressed air) ..... 21 liters/min  
 Output for compressed air at 4 bar ..... 9 l/min  
 Output for compressed air at 7 bar ..... 6 l/min  
 Max. volumetric flow for suctioning  
 (low-pressure blower): ..... 370 l/min  
 Max. volumetric flow for inflating  
 (low-pressure blower): ..... 390 l/min  
 Compressor idling speed ..... 3450 min<sup>-1</sup>  
 Blower idling speed ..... 15000 min<sup>-1</sup>

##### Danger!

##### Sound and vibration

The noise emission values were measured in accordance with EN ISO 3744.

L<sub>pA</sub> sound pressure level ..... 71.5 dB(A)  
 K<sub>pA</sub> uncertainty ..... 3 dB  
 L<sub>WA</sub> sound power level ..... 82.5 dB(A)  
 K<sub>WA</sub> uncertainty ..... 3 dB

##### Wear ear-muffs.

The impact of noise can cause damage to hearing.

##### Keep the noise emissions and vibrations to a minimum.

- Only use appliances which are in perfect working order.
- Service and clean the appliance regularly.
- Adapt your working style to suit the appliance.
- Do not overload the appliance.
- Have the appliance serviced whenever necessary.
- Switch the appliance off when it is not in use.

##### Caution!

##### Residual risks

**Even if you use this electric power tool in accordance with instructions, certain residual risks cannot be ruled out. The following hazards may arise in connection with the equipment's construction and layout:**

- Damage to hearing if no suitable ear protection is used.



**Danger!**

The electric power tool generates an electromagnetic field during operation. Under certain circumstances this field may actively or passively impede medical implants. To reduce the risk of serious or fatal injuries, we recommend persons with medical implants to consult their doctor and the manufacturer of the medical implant prior to using the equipment.

**5. Before using the equipment**

Before you connect the equipment to the power supply make sure that the data on the rating plate are identical to the supply voltage (if operating from the mains power supply).

Before you connect the equipment to the power supply make sure that the data on the rating plate are identical to the data for the rechargeable battery (if using a rechargeable battery for operation).

- Check the equipment for damage which may have occurred in transit. Report any damage immediately to the transport company which was used to deliver the compressor.
- Make sure that the intake air is dry and dust-free.
- Do not install the compressor in a damp or wet room.
- The compressor may only be used in suitable rooms (with good ventilation and an ambient temperature from +5 °C to 40 °C). There must be no dust, acids, vapors, explosive gases or inflammable gases in the room.
- The compressor is designed to be used in dry rooms. It is prohibited to use the compressor in areas where work is conducted with sprayed water.
- Operate the equipment only on a firm, level surface.

**Warning!** When using the equipment to inflate objects, check the information and safety instructions provided by the manufacturer.

**5.1 Charging the LI battery pack (Fig. 2, 9)**

1. Remove the battery pack (6) from the handle, pressing the pushlock button (a) downwards to do so.
2. Check that your mains voltage is the same as that marked on the rating plate of the battery

charger. Insert the power plug of the charger (d) into the socket outlet. The green LED will then begin to flash.

3. Push the battery pack (6) onto the battery charger (d).

In section 10 (Charger indicator) you will find a table with an explanation of the LED indicator on the charger.

If the battery pack fails to charge, check for the following:

- voltage at the power socket
- whether there is good contact at the charging contacts of the charging unit.

If the battery pack still fails to charge, send

- the charger and charging adapter
- and the battery pack

to our customer service center.

**To ensure that items are properly packaged and delivered when you send them to us, please contact our customer service or the point of sale at which the equipment was purchased.**

**When shipping or disposing of batteries and cordless tools, always ensure that they are packed individually in plastic bags to prevent short circuits and fires.**

To ensure that the battery pack provides long service, you should take care to recharge it promptly. You must recharge the battery pack when you notice that the performance of the device drops. Never allow the battery pack to become fully discharged. This will cause it to develop a defect.

**5.2 Battery capacity indicator (Fig. 2)**

Press the button for the battery capacity indicator (b). The battery capacity indicator (c) will indicate the charge status of the battery by means of 3 LEDs.

**All 3 LEDs are lit:**

The battery is fully charged.

**2 or 1 LED(s) are lit:**

The battery has an adequate remaining charge.

**1 LED blinks:**

The battery is empty, recharge the battery.

**All LEDs blink:**

The battery temperature is too low. Remove the battery from the equipment, keep it at room temperature for one day. If the fault reoccurs, this means that the rechargeable battery has undergone exhaustive discharge and is defective. Remove the battery from the equipment. Never use or charge a defective battery.

**6. Operation****6.1 Changing between mains/battery operation and compressor compressed air/low-pressure blower operation (Fig. 7)**

To change over between mains-powered and battery-powered operation, press the selector switch (10):

- DC/switch to the right:
- The equipment will be supplied with power from the rechargeable battery.
- AC/switch to the left:
- The equipment will be supplied with power from the power cable.
- To change over between compressed air and low-pressure operation, press the selector switch (12):
- Switch to the left: Compressed air operation
- Switch in the middle: OFF
- Switch to the right: Low-pressure operation

**6.2 Compressor compressed air operation (Fig. 1a, 1b, 2, 7)**

- To inflate objects with compressed air, use the compressed air hose (5).
- Connect the adapter of the compressed air hose to the object you wish to inflate.
- Depending on what you are inflating, also use the adapters (7, 8, 9) or other adapters available from retail stores.
- The pressure at the compressed air hose will be displayed in the display (11).
- The unit of the displayed pressure can be selected with the button (15). The pressure can be displayed in units of [bar], [PSI] or [kPa].
- The button (14) allows the desired pressure to be reduced.
- The button (16) allows the desired pressure to be increased.
- Switch on the equipment by moving the selector switch (12) to the compressed air operation position (see 6.1.).
- The compressor will then pump until the pre-set pressure on the display is reached, then it

will switch off.

- **Warning!** Observe the information supplied by the tire manufacturer and the vehicle manufacturer relating to the recommended tire pressure.
- **Warning!** This equipment is not calibrated! For a calibrated measurement value, check the actual tire pressure using a calibrated meter after you have inflated the tires yourself, e.g. at a petrol station.
- Just before it is switched off, the pressure which is shown in the display can be 0.05 – 0.2 bar higher than the preselected pressure, because of overpressure in the air hose.
- Allow the compressor to cool down for about 5 minutes after every 5 minutes of operation in order to prevent overheating.

**6.3 Low-pressure blower operation (Fig. 1a, 3, 4)****6.3.1 Suctioning air (Fig. 3, 7)**

- To suction out objects with a large volume until they are empty (e.g. deflating an air mattress, etc.), connect the air hose (3) to the extractor connection (13).
- Connect the air hose to the object you wish to deflate.
- Switch on the equipment by moving the selector switch (12) to the low-pressure operation position (see 6.1.).
- Switch off the equipment once the object has been sufficiently deflated.

**6.3.2 Inflating (Fig. 4, 7)**

**Warning!** When using the equipment to inflate objects, check the information and safety instructions provided by the manufacturer.

- To inflate objects with a large volume (e.g. inflating an air mattress, etc.), connect the air hose (3) to the inflating connection (4).
- Connect the air hose to the object you wish to inflate.
- Switch on the equipment by moving the selector switch (12) to the low-pressure operation position (see 6.1.).
- Switch off the equipment once the object has been sufficiently inflated.

## 7. Replacing the power cable

### **Danger!**

If the power cable for this equipment is damaged, it must be replaced by the manufacturer or its after-sales service or similarly trained personnel to avoid danger.

## 8. Cleaning, maintenance and ordering of spare parts

### **Danger!**

Always take the battery out of the equipment and pull out the power plug before starting any cleaning work.

### 8.1 Cleaning

- Keep all safety devices, air vents and the motor housing free of dirt and dust as far as possible. Wipe the equipment with a clean cloth or blow it with compressed air at low pressure.
- We recommend that you clean the device immediately each time you have finished using it.
- Clean the equipment regularly with a moist cloth and some soft soap. Do not use cleaning agents or solvents; these could attack the plastic parts of the equipment. Ensure that no water can seep into the device. The ingress of water into an electric tool increases the risk of an electric shock.

### 8.2 Maintenance

There are no parts inside the equipment which require additional maintenance.

### 8.3 Ordering spare parts and accessories

Please provide the following information when ordering spare parts:

- Type of unit
- Article number of the unit
- ID number of the unit
- Spare part number of the required spare part

For our latest prices and information please go to [www.Einhell-Service.com](http://www.Einhell-Service.com)



**Tip! For good results we recommend high-quality accessories from **kwb** !**  
[www.kwb.eu](http://www.kwb.eu)  
[welcome@kwb.eu](mailto:welcome@kwb.eu)

## 9. Disposal and recycling

The equipment is supplied in packaging to prevent it from being damaged in transit. The raw materials in this packaging can be reused or recycled. The equipment and its accessories are made of various types of material, such as metal and plastic. Never place defective equipment in your household refuse. The equipment should be taken to a suitable collection center for proper disposal. If you do not know the whereabouts of such a collection point, you should ask in your local council offices.

## 10. Storage

Store the equipment and accessories in a dark and dry place at above freezing temperature. The ideal storage temperature is between 5 and 30 °C. Store the electric tool in its original packaging.

## 11. Charger indicator

Indicator status		Explanations and actions
Red LED	Green LED	
Off	Flashing	<p><b>Ready for use</b> The charger is connected to the mains and is ready for use; there is no battery pack in the charger</p>
On	Off	<p><b>Charging</b> The charger is charging the battery pack in quick charge mode. The charging times are shown directly on the charger. Important! The actual charging times may vary slightly from the stated charging times depending on the existing battery charge.</p>
Off	On	<p><b>The battery is charged and ready for use.</b> The unit then changes over to gentle charging mode until the battery is fully charged. To do this, leave the rechargeable battery on the charger for approx. 15 minutes longer. <b>Action:</b> Take the battery pack out of the charger. Disconnect the charger from the mains supply.</p>
Flashing	Off	<p><b>Adapted charging</b> The charger is in gentle charging mode. For safety reasons the charging is performed less quickly and takes more time. The reasons can be: - The rechargeable battery has not been used for a very long time. - The battery temperature is outside the ideal range. <b>Action:</b> Wait for the charging to be completed; you can still continue to charge the battery pack.</p>
Flashing	Flashing	<p><b>Fault</b> Charging is no longer possible. The battery pack is defective. <b>Action:</b> Never charge a defective battery pack. Take the battery pack out of the charger.</p>
On	On	<p><b>Temperature fault</b> The battery pack is too hot (e.g. due to direct sunshine) or too cold (below 0° C). <b>Action:</b> Remove the battery pack and keep it at room temperature (approx. 20° C) for one day .</p>



For EU countries only

Never place any electric power tools in your household refuse.

To comply with European Directive 2012/19/EC concerning old electric and electronic equipment and its implementation in national laws, old electric power tools have to be separated from other waste and disposed of in an environment-friendly fashion, e.g. by taking to a recycling depot.

Recycling alternative to the return request:

As an alternative to returning the equipment to the manufacturer, the owner of the electrical equipment must make sure that the equipment is properly disposed of if he no longer wants to keep the equipment. The old equipment can be returned to a suitable collection point that will dispose of the equipment in accordance with the national recycling and waste disposal regulations. This does not apply to any accessories or aids without electrical components supplied with the old equipment.

The reprinting or reproduction by any other means, in whole or in part, of documentation and papers accompanying products is permitted only with the express consent of the Einhell Germany AG.

Subject to technical changes

## Service information

We have competent service partners in all countries named on the guarantee certificate whose contact details can also be found on the guarantee certificate. These partners will help you with all service requests such as repairs, spare and wearing part orders or the purchase of consumables.

Please note that the following parts of this product are subject to normal or natural wear and that the following parts are therefore also required for use as consumables.

Category	Example
Wear parts*	Battery
Consumables*	
Missing parts	

\* Not necessarily included in the scope of delivery!

In the effect of defects or faults, please register the problem on the internet at [www.Einhell-Service.com](http://www.Einhell-Service.com). Please ensure that you provide a precise description of the problem and answer the following questions in all cases:

- Did the equipment work at all or was it defective from the beginning?
- Did you notice anything (symptom or defect) prior to the failure?
- What malfunction does the equipment have in your opinion (main symptom)?  
Describe this malfunction.

## Warranty certificate

Dear Customer,

All of our products undergo strict quality checks to ensure that they reach you in perfect condition. In the unlikely event that your device develops a fault, please contact our service department at the address shown on this guarantee card. You can also contact us by telephone using the service number shown. Please note the following terms under which guarantee claims can be made:

1. These guarantee terms apply to consumers only, i.e. natural persons intending to use this product neither for their commercial activities nor for any other self-employed activities. These warranty terms regulate additional warranty services, which the manufacturer mentioned below promises to buyers of its new products in addition to their statutory rights of guarantee. Your statutory guarantee claims are not affected by this guarantee. Our guarantee is free of charge to you.
2. The warranty services cover only defects due to material or manufacturing faults on a product which you have bought from the manufacturer mentioned below and are limited to either the rectification of said defects on the product or the replacement of the product, whichever we prefer.  
Please note that our devices are not designed for use in commercial, trade or professional applications. A guarantee contract will not be created if the device has been used by commercial, trade or industrial business or has been exposed to similar stresses during the guarantee period.
3. The following are not covered by our guarantee:
  - Damage to the device caused by a failure to follow the assembly instructions or due to incorrect installation, a failure to follow the operating instructions (for example connecting it to an incorrect mains voltage or current type) or a failure to follow the maintenance and safety instructions or by exposing the device to abnormal environmental conditions or by lack of care and maintenance.
  - Damage to the device caused by abuse or incorrect use (for example overloading the device or the use of unapproved tools or accessories), ingress of foreign bodies into the device (such as sand, stones or dust, transport damage), the use of force or damage caused by external forces (for example by dropping it).
  - Damage to the device or parts of the device caused by normal or natural wear or tear or by normal use of the device.
4. The guarantee is valid for a period of 24 months starting from the purchase date of the device. Guarantee claims should be submitted before the end of the guarantee period within two weeks of the defect being noticed. No guarantee claims will be accepted after the end of the guarantee period. The original guarantee period remains applicable to the device even if repairs are carried out or parts are replaced. In such cases, the work performed or parts fitted will not result in an extension of the guarantee period, and no new guarantee will become active for the work performed or parts fitted. This also applies if an on-site service is used.
5. To make a claim under the guarantee, please register the defective device at: [www.Einhell-Service.com](http://www.Einhell-Service.com). Please keep your bill of purchase or other proof of purchase for the new device. Devices that are returned without proof of purchase or without a rating plate shall not be covered by the guarantee, because appropriate identification will not be possible. If the defect is covered by our guarantee, then the item in question will either be repaired immediately and returned to you or we will send you a new replacement.

Of course, we are also happy offer a chargeable repair service for any defects which are not covered by the scope of this guarantee or for units which are no longer covered. To take advantage of this service, please send the device to our service address.

Also refer to the restrictions of this warranty concerning wear parts, consumables and missing parts as set out in the service information in these operating instructions.

**Danger !**

Lors de l'utilisation d'appareils, il faut respecter certaines mesures de sécurité afin d'éviter des blessures et dommages. Veuillez donc lire attentivement ce mode d'emploi/ces consignes de sécurité. Veillez à le conserver en bon état pour pouvoir accéder aux informations à tout moment. Si l'appareil doit être remis à d'autres personnes, veillez à leur remettre aussi ce mode d'emploi/ces consignes de sécurité. Nous déclinons toute responsabilité pour les accidents et dommages dus au non-respect de ce mode d'emploi et des consignes de sécurité.

**Explication des symboles utilisés (voir figure 10)**

1. **Danger!** - Lisez ce mode d'emploi pour diminuer le risque de blessures.
2. **Prudence! Portez une protection de l'ouïe.** L'exposition au bruit peut entraîner une perte de l'ouïe.
3. **Attention à la tension électrique !**
4. **Attention aux pièces brûlantes !**
5. Stockage des accumulateurs uniquement dans des pièces sèches à une température ambiante de +10 °C à +40 °C. Ne stockez les accumulateurs que lorsqu'ils sont chargés (charge min. 40 %).

**1. Consignes de sécurité**

Vous trouverez les consignes de sécurité correspondantes dans le cahier en annexe.

**Danger !**

**Veillez lire toutes les consignes de sécurité et instructions.** Tout non-respect des consignes de sécurité et instructions peut provoquer une décharge électrique, un incendie et/ou des blessures graves.

**Conservez toutes les consignes de sécurité et instructions pour une consultation ultérieure.**

**2. Description de l'appareil et volume de livraison****2.1 Description de l'appareil (figure 1 à 8)**

- 1 Poignée
- 2 Couvercle pour compartiment d'accessoires
- 3 Tuyau d'air
- 4 Raccord pour tuyau d'air (soufflage)
- 5 Tuyau à air comprimé avec adaptateur

- de valve
- 6 Batterie (non compris dans la livraison)
- 7 Adaptateur pour vélo
- 8 Adaptateur conique
- 9 Adaptateur pour valve de ballon
- 10 Sélecteur mode réseau/sans-fil
- 11 Écran
- 12 Sélecteur mode air comprimé/arrêt/mode basse pression-soufflage
- 13 Raccord pour tuyau d'air (aspiration)
- 14 Touche « Diminuer la pression »
- 15 Bouton poussoir « Unité surpression »
- 16 Bouton poussoir « Augmenter la pression »
- 17 Compartiment de stockage câble réseau

**2.2 Volume de livraison**

Veillez contrôler si l'article est complet à l'aide de la description du volume de livraison. S'il manque des pièces, adressez-vous dans un délai de 5 jours maximum après votre achat à notre service après-vente ou au magasin où vous avez acheté l'appareil muni d'une preuve d'achat valable. Veuillez consulter pour cela le tableau des garanties dans les informations service après-vente à la fin du mode d'emploi.

- Ouvrez l'emballage et prenez l'appareil en le sortant avec précaution de l'emballage.
- Retirez le matériel d'emballage tout comme les sécurités d'emballage et de transport (s'il y en a).
- Vérifiez si la livraison est bien complète.
- Contrôlez si l'appareil et ses accessoires ne sont pas endommagés par le transport.
- Conservez l'emballage autant que possible jusqu'à la fin de la période de garantie.

**Danger !**

**L'appareil et le matériel d'emballage ne sont pas des jouets ! Il est interdit de laisser des enfants jouer avec des sacs et des films en plastique et avec des pièces de petite taille. Ils risquent de les avaler et de s'étouffer !**

- Tuyau d'air
- Adaptateur pour vélo
- Adaptateur conique
- Adaptateur pour valve de ballon
- Mode d'emploi d'origine
- Consignes de sécurité



### 3. Utilisation conforme à l'affectation

Cet appareil convient pour gonfler les pneus de voiture, de moto et de vélo, les ballons de sport ainsi que les ballons d'eau, les matelas pneumatiques et autres.

L'appareil convient aussi pour aspirer l'air hors d'objets de basse pression, comme les ballons d'eau, les matelas pneumatiques et autres objets. Cet appareil ne convient pas pour gonfler les pneus de grand volume, comme les pneus de poids lourds et de tracteurs.


L'appareil peut être utilisé avec une alimentation réseau à l'aide du câble réseau, ou sans fil avec la batterie appropriée.

L'appareil ne possède pas de fonction de rechargement pour la batterie.

La machine doit exclusivement être employée conformément à son affectation. Chaque utilisation allant au-delà de cette affectation est considérée comme non conforme. Pour les dommages en résultant ou les blessures de tout genre, le producteur décline toute responsabilité et l'opérateur/l'exploitant est responsable.

Veillez au fait que nos appareils, conformément à leur affectation, n'ont pas été construits, pour être utilisés dans un environnement professionnel, industriel ou artisanal. Nous déclinons toute responsabilité si l'appareil est utilisé professionnellement, artisanalement ou dans des sociétés industrielles, tout comme pour toute activité équivalente.

### 4. Données techniques

Poids sans batterie ..... env. 2,2 kg  
 Type de protection ..... IP X0  
 Catégorie de protection ..... II /   
 Longueur du tuyau d'air comprimé ..... env. 71 cm  
 Longueur du tuyau d'air ..... env. 31 cm

#### Informations pour le mode réseau

Tension et fréquence de service nominales

(Mode réseau) ..... 220-240 V ~ 50 Hz

Puissance (air comprimé-compresseur) .... 90 W

Pression de service max.

(air comprimé-compresseur) ..... 11 bars

Puissance d'aspiration théorique

(air comprimé-compresseur) ..... 21 litres/min.

Puissance de sortie air comprimé à 4 bars ..... 10 l/min

Puissance de sortie air comprimé à 7 bars 8 l/min

Puissance (basse pression-soufflage) ..... 90 W

Débit d'air max. aspirations

(basse pression-soufflage) : ..... 380 l/min

Débit d'air max. gonflage

(basse pression-soufflage) : ..... 400 l/min

Vitesse à vide compresseur ..... 3450 tr/min

Vitesse à vide soufflage ..... 15 000 tr/min

#### Informations pour mode sans fil

Alimentation en tension (mode sans fil) 18 V d.c.

Pression de service max.

(air comprimé-compresseur) ..... 11 bars

Puissance d'aspiration théorique

(air comprimé-compresseur) ..... 21 litres/min.

Puissance de sortie air comprimé à 4 bars 9 l/min

Puissance de sortie air comprimé à 7 bars 6 l/min

Débit d'air max. aspirations

(basse pression-soufflage) : ..... 370 l/min

Débit d'air max. gonflage

(basse pression-soufflage) : ..... 390 l/min

Vitesse à vide compresseur ..... 3450 tr/min

Vitesse à vide soufflage ..... 15 000 tr/min

#### Danger!

##### Bruit et vibrations

Les valeurs de niveau de bruit ont été déterminées conformément à EN ISO 3744.

Niveau de pression acoustique  $L_{pA}$  .... 71,5 dB(A)

Imprécision  $K_{pA}$  ..... 3 dB

Niveau de puissance acoustique  $L_{WA}$  .. 82,5 dB(A)

Imprécision  $K_{WA}$  ..... 3 dB

##### Portez une protection acoustique.

L'exposition au bruit peut entraîner la perte de l'ouïe.

### Limitez le niveau sonore et les vibrations à un minimum !

- Utilisez exclusivement des appareils en excellent état.
- Entretenez et nettoyez l'appareil régulièrement.
- Adaptez votre façon de travailler à l'appareil.
- Ne surchargez pas l'appareil.
- Faites contrôler l'appareil le cas échéant.
- Mettez l'appareil hors circuit lorsque vous ne l'utilisez pas.
- Portez des gants.

### Prudence !

#### Risques résiduels

**Même en utilisant cet outil électrique conformément aux prescriptions, il reste toujours des risques résiduels. Les dangers suivants peuvent apparaître en rapport avec la construction et le modèle de cet outil électrique :**

- Déficience auditive si aucun casque anti-bruit approprié n'est porté.

### Danger !

Cet appareil électrique produit un champ électromagnétique pendant son fonctionnement. Dans certaines conditions, ce champ peut altérer le fonctionnement d'implants médicaux actifs ou passifs. Afin de réduire les risques de blessures graves ou mortelles, nous recommandons aux personnes qui possèdent un implant médical de consulter leur cabinet médical et leur producteur d'implants médicaux avant de commander la machine.

## 5. Avant la mise en service

Assurez-vous, avant de brancher la machine, que les données se trouvant sur la plaque signalétique correspondent bien aux données du réseau (en cas de mode réseau).

Assurez-vous, avant de brancher la machine, que les données se trouvant sur la plaque signalétique correspondent bien aux données de la batterie (en cas de mode sans fil).

- Contrôlez si l'appareil n'a pas subi de dommages de transport. Signalez immédiatement tout dommage au transporteur par lequel le compresseur a été livré.
- Veillez à ce que l'air aspiré soit sec et sans poussière.

- N'installez pas le compresseur dans un endroit humide ou mouillé.
- Le compresseur doit être utilisé uniquement dans des endroits adéquats (bonne ventilation, température ambiante +5 °C jusqu'à 40 °C). La pièce doit être exempte de poussières, d'acides, de vapeurs, de gaz explosifs ou inflammables.
- Le compresseur doit être employé dans des endroits secs. Il ne peut être utilisé dans des zones où l'on travaille avec des projections d'eau.
- Exploitez l'appareil uniquement sur un support solide et plat

**Avertissement !** Veuillez respecter les indications et les consignes de sécurité du fabricant pour les objets qui doivent être gonflés.

### 5.1 Chargement du bloc batterie Li (fig. 2 à 9)

1. Tirez le bloc batterie (6) hors de sa poignée, en appuyant sur les touches à cran (a).
2. Comparez si la tension réseau indiquée sur la plaque signalétique correspond à la tension réseau disponible. Branchez la fiche de contact du chargeur (D) dans la prise de courant. Le voyant LED vert commence à clignoter.
3. Insérez la batterie (6) sur le chargeur (d).

Au point 10 (affichage chargeur), vous trouverez un tableau avec les significations des affichages LED du chargeur.

Si'il est impossible de charger la batterie, veuillez contrôler

- si la prise de courant est sous tension
- si un contact correct est présent au niveau des contacts de charge du chargeur.

Si le chargement de la batterie reste toujours impossible, nous vous prions de bien vouloir rapporter,

- le chargeur et l'adaptateur de charge
- ainsi que le bloc batterie

à notre service après-vente.

**Pour un envoi correct, nous vous prions de contacter notre service après-vente ou le point de vente où vous avez acheté l'appareil.**

**Veillez à ce que, lors de l'envoi ou de la mise au rebut, les accumulateurs ou les appareils sans fil soit emballés séparément dans des sacs en plastique afin d'éviter les courts-circuits ou un incendie !**

Dans l'intérêt d'une longue durée de fonctionnement du bloc accumulateur, vous devez prendre soin de recharger le bloc accumulateur en temps voulu. Ceci est dans tous les cas indispensable lorsque vous constatez une diminution de la puissance de l'appareil. Ne déchargez jamais complètement le bloc accumulateur. Ceci cause l'endommagement du bloc accumulateur !

### 5.2 Affichage de la capacité de la batterie (fig. 2)

Appuyez sur le bouton indicateur de charge de la batterie (b). L'indicateur de charge de la batterie (c) vous indique l'état de charge de la batterie à l'aide de trois voyants LED colorés.

#### Les 3 voyants LED sont allumés :

La batterie est complètement rechargée.

#### 2 ou 1 voyant LED est (sont) allumé (s) :

La batterie dispose encore d'un résidu de charge suffisant.

#### 1 voyant LED clignote :

La batterie est vide, il faut la recharger.

#### Tous les voyants LED clignotent :

La température de l'accumulateur est trop faible. Retirez l'accumulateur de l'appareil et laissez-le reposer pendant un jour à température ambiante. Si l'erreur survient à nouveau, cela signifie que l'accumulateur est en décharge profonde et défectueux. Retirez l'accumulateur de l'appareil. Un accumulateur défectueux ne doit plus être utilisé ou chargé.

## 6. Commande

### 6.1 Commutation mode réseau/mode sans fil et mode air comprimé-compresseur/mode basse pression-soufflage (figure 7)

Appuyez sur le sélecteur pour passer du mode réseau au mode sans fil et vice versa (10) :

- interrupteur/DC vers la droite :
- l'appareil est alimenté en courant par la batterie.
- Interrupteur/AC vers la gauche :
- l'appareil est alimenté en courant par le câble réseau.

Appuyez sur le sélecteur pour passer du mode air comprimé au mode basse pression (12) :

- interrupteur vers la gauche : mode air comprimé

- Interrupteur au centre : ARRÊT
- Interrupteur vers la droite : mode basse pression

### 6.2 Mode air comprimé - compresseur (figure 1 a, 1 b, 2, 7)

- Utilisez le tuyau d'air comprimé pour gonfler des objets à l'air comprimé (5).
- Raccordez l'adaptateur du tuyau d'air comprimé à l'objet à gonfler.
- Utilisez en supplément selon le cas les adaptateurs (7, 8, 9) ou d'autres adaptateurs disponibles dans le commerce.
- L'écran (11) indique la pression du tuyau d'air comprimé.
- Le bouton poussoir (15) permet de choisir l'unité de la pression indiquée. La pression peut être affichée dans les unités [bar], [PSI] ou [kPa].
- Le bouton poussoir (14) permet de diminuer la pression souhaitée.
- Le bouton poussoir (16) permet d'augmenter la pression souhaitée.
- Allumez l'appareil en positionnant le sélecteur (12) sur le mode air comprimé (p. 6.1).
- Le compresseur gonfle jusqu'à la pression préprogrammée sur l'écran et s'éteint ensuite.
- Avertissement! Veuillez respecter les indications du fabricant des pneus et du véhicule concernant la pression des pneus recommandée.
- Avertissement! Cet appareil n'est pas calibré! Pour une mesure calibrée, contrôlez la pression des pneus après le gonflage à l'aide d'un appareil approprié, par exemple dans une station-service.
- Peu avant d'éteindre l'appareil, la pression affichée sur l'écran peut être supérieure de 0,05 à 0,2 bar à la pression préprogrammée en raison de la surpression dans le tuyau d'air.
- Laissez le compresseur refroidir au bout d'un temps de marche de 5 minutes afin d'éviter toute surchauffe.

### 6.3 Mode basse pression-soufflage (figure 1a, 3, 4)

#### 6.3.1 Aspirer l'air (figure 3, 7)

- Branchez le tuyau d'air (3) sur le raccord d'aspiration (13) pour dégonfler les objets de grand volume (p. ex. dégonflage d'un matelas pneumatique, etc.)
- Raccordez le tuyau d'air à l'objet à dégonfler.
- Allumez l'appareil en plaçant le sélecteur (12) sur mode basse pression (p. 6.1)
- Éteignez l'appareil lorsque l'objet est suffisamment dégonflé.

#### 6.3.2 Gonfler (figure 4, 7)

Avertissement! Veuillez respecter les indications et les consignes de sécurité du fabricant pour les objets qui doivent être gonflés.

- Pour gonfler les objets de grand volume (pour gonfler un matelas pneumatique, etc.), branchez le tuyau d'air (3) sur le raccord de gonflage (4).
- Raccordez le tuyau d'air à l'objet à gonfler.
- Allumez l'appareil en plaçant le sélecteur (12) sur mode basse pression (p. 6.1).
- Éteignez l'appareil lorsque l'objet est suffisamment gonflé.

## 7. Remplacement de le câble d'alimentation réseau

### Danger !

Si le câble d'alimentation réseau de cet appareil est endommagée, il faut la faire remplacer par le producteur ou son service après-vente ou par une personne de qualification semblable afin d'éviter tout risque.

## 8. Nettoyage, maintenance et commande de pièces de rechange

### Danger !

Débranchez la batterie avant tous travaux de nettoyage et débranchez la fiche de contact.

#### 8.1 Nettoyage

- Maintenez les dispositifs de protection, les fentes à air et le carter de moteur aussi propres (sans poussière) que possible. Frottez l'appareil avec un chiffon propre ou soufflez

dessus avec de l'air comprimé à basse pression.

- Nous recommandons de nettoyer l'appareil directement après chaque utilisation.
- Nettoyez l'appareil régulièrement à l'aide d'un chiffon humide et un peu de savon. N'utilisez aucun produit de nettoyage ni détergeant; ils pourraient endommager les pièces en matières plastiques de l'appareil. Veillez à ce qu'aucune eau n'entre à l'intérieur de l'appareil. La pénétration de l'eau dans un appareil électrique augmente le risque de décharge électrique.

#### 8.2 Maintenance

Aucune pièce à l'intérieur de l'appareil n'a besoin de maintenance.

#### 8.3 Commande de pièces de rechange et d'accessoires :

Veillez indiquer ce qui suit pour toute commande de pièces de rechange ;

- Type de l'appareil
- Référence de l'appareil
- Numéro d'identification de l'appareil
- Numéro de la pièce de rechange requise

Vous trouverez les prix et informations actuelles à l'adresse [www.Einhell-Service.com](http://www.Einhell-Service.com)



**Astuce ! Pour un bon résultat, nous recommandons les accessoires haut de gamme de **kwb** ! [www.kwb.eu](http://www.kwb.eu) [welcome@kwb.eu](mailto:welcome@kwb.eu)**

## 9. Mise au rebut et recyclage

L'appareil se trouve dans un emballage permettant d'éviter les dommages dus au transport. Cet emballage est une matière première et peut donc être réutilisé ultérieurement ou être réintroduit dans le circuit des matières premières. L'appareil et ses accessoires sont en matériaux divers, comme par ex. des métaux et matières plastiques. Les appareils défectueux ne doivent pas être jetés dans les poubelles domestiques. Pour une mise au rebut conforme à la réglementation, l'appareil doit être déposé dans un centre de collecte approprié. Si vous ne connaissez pas de centre de collecte, veuillez vous renseigner auprès de l'administration de votre commune.

## 10. Stockage

Entreposez l'appareil et ses accessoires dans un endroit sombre, sec et à l'abri du gel tout comme inaccessible aux enfants. La température de stockage optimale est comprise entre 5 et 30 °C. Conservez l'outil électrique dans l'emballage d'origine.



Uniquement pour les pays de l'Union Européenne

Ne jetez pas les outils électriques dans les ordures ménagères!

Selon la norme européenne 2012/19/CE relative aux appareils électriques et systèmes électroniques usés et selon son application dans le droit national, les outils électriques usés doivent être récoltés à part et apportés à un recyclage respectueux de l'environnement.

Possibilité de recyclage en alternative à la demande de renvoi :

Le propriétaire de l'appareil électrique est obligé, en guise d'alternative à un envoi en retour, à contribuer à un recyclage effectué dans les règles de l'art en cas de cessation de la propriété. L'ancien appareil peut être remis à un point de collecte dans ce but. Cet organisme devra l'éliminer dans le sens de la Loi sur le cycle des matières et les déchets. Ne sont pas concernés les accessoires et ressources fournies sans composants électroniques.

Toute réimpression ou autre reproduction de la documentation et des papiers joints aux produits, même sous forme d'extraits, est uniquement permise une fois l'accord explicite de l'Einhell Germany AG obtenu.

Sous réserve de modifications techniques

## 11. Affichage chargeur

État de l'affichage		Signification et mesures
Voyant LED rouge	Voyant LED vert	
Arrêt	Clignote	<b>État prêt à l'emploi</b> Le chargeur est raccordé au réseau et est prêt à l'emploi, la batterie n'est pas dans le chargeur.
Marche	Arrêt	<b>Chargement</b> Le chargeur charge la batterie en mode de charge rapide. Les temps de charge correspondants se trouvent directement sur le chargeur. Remarque ! Selon la charge actuelle de la batterie, les temps de charge réels peuvent différer quelque peu des temps de charge indiqués.
Arrêt	Marche	<b>La batterie est chargée et prête à l'emploi.</b> Ensuite, on commute sur un processus de charge lent jusqu'au chargement complet. Pour ce faire, laissez la batterie env. 15 min plus longtemps sur le chargeur. <b>Mesures :</b> Retirez la batterie du chargeur. Débranchez le chargeur du réseau.
Clignote	Arrêt	<b>Charge d'adaptation</b> Le chargeur est en mode de charge lente. Dans ce cas, la batterie se charge plus lentement pour des raisons de sécurité et nécessite plus de temps. Cela peut avoir les causes suivantes : - L'accumulateur n'a pas été rechargé depuis longtemps. - La température de la batterie ne se trouve pas dans la zone idéale <b>Mesures :</b> Attendez jusqu'à ce que le processus de charge soit terminé, la batterie peut quand même encore être rechargée.
Clignote	Clignote	<b>Erreur</b> Le processus de charge n'est plus possible. La batterie est défectueuse. <b>Mesures :</b> Une batterie défectueuse ne doit plus être rechargée. Retirez la batterie du chargeur.
Marche	Marche	<b>Perturbation thermique</b> La batterie est trop chaude (par ex. exposition directe au soleil) ou trop froide (en dessous de 0 °C) <b>Mesures :</b> Retirez la batterie et conservez-la un jour à température ambiante (env. 20 °C).

## Informations service après-vente

Nous disposons dans tous les pays mentionnés dans le bon de garantie de partenaires de service après-vente compétents dont vous trouverez les coordonnées dans le bon de garantie. Ceux-ci se tiennent à votre disposition pour tout ce qui concerne le service après-vente comme les réparations, l'approvisionnement en pièces de rechange et d'usure ou l'achat de pièces de consommation.

Il faut tenir compte du fait que pour ce produit les pièces suivantes sont soumises à une usure liée à l'utilisation ou à une usure naturelle ou que les pièces suivantes sont nécessaires en tant que consommables.

Catégorie	Exemple
Pièces d'usure*	Accumulateur
Matériel de consommation/ pièces de consommation*	
Pièces manquantes	

\*Pas obligatoirement compris dans la livraison !

En cas de vices ou de défauts, nous vous prions d'enregistrer le cas du défaut sur internet à l'adresse [www.Einhell-Service.com](http://www.Einhell-Service.com). Veuillez donner une description précise du défaut et répondre dans tous les cas aux questions suivantes :

- est-ce que l'appareil a fonctionné une fois ou était-il défectueux dès le départ ?
- avez-vous remarqué quelque chose avant la panne (symptôme avant la panne) ?
- quel est le défaut de fonctionnement de l'appareil à votre avis (symptôme principal) ?  
Décrivez ce défaut de fonctionnement.

## Bon de garantie

Chère cliente, cher client,  
nos produits sont soumis à un contrôle de qualité très strict. Si toutefois, il arrivait que cet appareil ne fonctionne pas parfaitement, nous en sommes désolés et nous vous prions de vous adresser à notre service après-vente à l'adresse indiquée sur le bon de garantie. Nous nous tenons également volontiers à votre disposition par téléphone au numéro de service après-vente indiqué. La garantie est valable dans les conditions suivantes :

1. Ces conditions de garantie s'adressent uniquement à des consommateurs, c'est à dire à des personnes physiques qui ne souhaitent ni utiliser ce produit dans le cadre de leur activité industrielle ou artisanale, ni dans le cadre de toute autre activité indépendante. Les conditions de garantie réglementent les prestations de garantie supplémentaires que le fabricant mentionné ci-dessous promet aux acheteurs de ses appareils en supplément de la prestation de garantie légale. Vos droits légaux en matière de garantie restent inchangés. Notre prestation de garanti est gratuite pour vous.
2. La prestation de garantie s'étend exclusivement aux défauts résultant d'une erreur de fabrication ou de matériau d'un appareil neuf du fabricant mentionné ci-dessous et acheté par vos soins. La prestation de garantie se limite selon notre décision soit à la résolution de tels défauts sur l'appareil, soit à l'échange de l'appareil.

Veillez au fait que nos appareils, conformément au règlement, n'ont pas été conçus pour être utilisés dans un environnement professionnel, industriel ou artisanal. Il n'y a donc pas de contrat de garantie quand l'appareil a été utilisé professionnellement, artisanalement ou par des sociétés industrielles ou exposé à une sollicitation semblable pendant la durée de la garantie.

3. Sont exclus de notre garantie :
  - les dommages liés au non-respect des instructions de montage ou en raison d'une installation incorrecte, au non-respect du mode d'emploi (en raison par ex. du branchement de l'appareil sur la tension de réseau ou le type de courant incorrect), au non-respect des dispositions de maintenance et de sécurité ou résultant d'une exposition de l'appareil à des conditions environnementales anormales ou d'un manque d'entretien et de maintenance.
  - les dommages résultant d'une utilisation abusive ou non conforme (comme par ex. une surcharge de l'appareil ou une utilisation d'outils ou d'accessoires non autorisés), de la pénétration d'objets étrangers dans l'appareil (comme par ex. du sable, des pierres ou de la poussière), de l'utilisation de la force ou de la violence (comme par ex. les dommages liés aux chutes).
  - les dommages sur l'appareil ou des parties de l'appareil résultant de l'usure normale liée à l'utilisation de l'appareil ou de toute autre usure naturelle.
4. La durée de garantie est de 24 mois et débute à la date d'achat de l'appareil. Les droits à la garantie doivent être revendiqués avant l'expiration de la durée de garantie dans un délai de deux semaines après avoir constaté le défaut. La revendication de droits à la garantie après expiration de la durée de garantie est exclue. La réparation ou l'échange de l'appareil n'entraîne ni une extension de la durée de garantie ni le début d'une nouvelle durée de garantie pour cet appareil ou toute autre pièce de rechange installée sur l'appareil. Cela est valable également dans le cas d'une intervention du service après-vente à domicile.
5. Pour faire valoir vos droits à la garantie, veuillez enregistrer l'appareil défectueux à l'adresse suivante : [www.Einhell-Service.com](http://www.Einhell-Service.com). Veuillez garder à disposition la preuve d'achat ou tout autre justificatif de l'achat de votre nouvel appareil. Les appareils envoyés sans les justificatifs correspondants ou sans plaque signalétique sont exclus de la prestation de garantie en raison de l'impossibilité de les enregistrer. Si le défaut de l'appareil est inclut dans la garantie, vous recevrez sans délai un appareil réparé ou un nouvel appareil.

Bien entendu, nous réparons volontiers les défauts de votre appareil qui ne sont pas ou plus compris dans l'étendue de la garantie contre le remboursement des frais de réparation. Pour cela, veuillez envoyer l'appareil à notre adresse de service après-vente.

Pour les pièces d'usure, de consommation et manquantes, nous renvoyons aux restrictions de cette garantie conformément aux informations du service après-vente de ce mode d'emploi.



### **Pericolo!**

Nell'usare gli apparecchi si devono rispettare diverse avvertenze di sicurezza per evitare lesioni e danni. Quindi leggete attentamente queste istruzioni per l'uso/le avvertenze di sicurezza. Conservate bene le informazioni per averle a disposizione in qualsiasi momento. Se date l'apparecchio ad altre persone, consegnate queste istruzioni per l'uso/le avvertenze di sicurezza insieme all'apparecchio. Non ci assumiamo alcuna responsabilità per incidenti o danni causati dal mancato rispetto di queste istruzioni e delle avvertenze di sicurezza.

### **Spiegazione dei simboli utilizzati (vedi Fig. 10)**

1. **Pericolo!** - Per ridurre il rischio di lesioni leggete le istruzioni per l'uso.
2. **Attenzione! Portate cuffie antirumore.** L'effetto del rumore può causare la perdita dell'udito.
3. **Fate attenzione alla tensione elettrica!**
4. **Fate attenzione alle parti molto calde!**
5. Conservazione delle batterie soltanto in luoghi asciutti con una temperatura ambiente di +10°C - +40°C. Conservate le batterie solo se sono cariche (almeno al 40%).

## **1. Avvertenze sulla sicurezza**

Le relative avvertenze di sicurezza si trovano nell'opuscolo allegato.

### **Pericolo!**

**Leggete tutte le avvertenze di sicurezza e le istruzioni.** Dimenticanze nel rispetto delle avvertenze di sicurezza e delle istruzioni possono causare scosse elettriche, incendi e/o gravi lesioni. **Conservate tutte le avvertenze e le istruzioni per eventuali necessità future.**

## **2. Descrizione dell'apparecchio ed elementi forniti**

### **2.1 Descrizione dell'apparecchio (Fig. 1-8)**

- 1 Impugnatura
- 2 Coperchio del vano accessori
- 3 Tubo dell'aria
- 4 Attacco per tubo dell'aria (soffiaggio)
- 5 Tubo dell'aria compressa con adattatore valvole
- 6 Batteria (non compresa tra gli elementi forniti)
- 7 Adattatore per bicicletta

- 8 Adattatore conico
- 9 Adattatore per valvole di palloni
- 10 Selettore per alimentazione da rete elettrica/a batteria
- 11 Display
- 12 Selettore esercizio ad aria compressa/OFF/ esercizio a bassa pressione da ventola
- 13 Attacco per tubo dell'aria (aspirazione)
- 14 Tasto "Ridurre pressione"
- 15 Tasto "Unità sovrappressione"
- 16 Tasto "Aumentare pressione"
- 17 Vano di conservazione cavo di alimentazione

### **2.2 Elementi forniti**

Verificate che l'articolo sia completo sulla base degli elementi forniti descritti. In caso di parti mancanti, rivolgetevi al nostro Centro Servizio Assistenza o al punto vendita in cui avete acquistato l'apparecchio presentando un documento di acquisto valido entro e non oltre i 5 giorni lavorativi dall'acquisto dell'articolo. Al riguardo fate attenzione alla Tabella Garanzia nelle informazioni sul Servizio Assistenza alla fine delle istruzioni.

- Aprite l'imballaggio e togliete con cautela l'apparecchio dalla confezione.
- Togliete il materiale d'imballaggio e anche i fermi di trasporto / imballo (se presenti).
- Controllate che siano presenti tutti gli elementi forniti.
- Verificate che l'apparecchio e gli accessori non presentino danni dovuti al trasporto.
- Se possibile, conservate l'imballaggio fino alla scadenza della garanzia.

### **Pericolo!**

**L'apparecchio e il materiale d'imballaggio non sono giocattoli! I bambini non devono giocare con sacchetti di plastica, film e piccoli pezzi! Sussiste pericolo di ingerimento e soffocamento!**

- Tubo dell'aria
- Adattatore per bicicletta
- Adattatore conico
- Adattatore per valvole di palloni
- Istruzioni per l'uso originali
- Avvertenze di sicurezza

### 3. Utilizzo proprio

Questo apparecchio è adatto per gonfiare pneumatici di automobili, motociclette e biciclette come anche palloni sportivi e da spiaggia, materassini pneumatici e oggetti simili.

Con l'apparecchio è inoltre possibile aspirare volumi d'aria da oggetti a bassa pressione, come palloni da spiaggia, materassini pneumatici e oggetti simili.

Questo apparecchio non è adatto per pneumatici con volume elevato, come ad esempio di camion e trattori.

L'apparecchio può essere alimentato da rete elettrica tramite o in alternativa con una batteria adeguata.


L'apparecchio non è dotato di una funzione di ricarica della batteria.

L'apparecchio deve venire usato solamente per lo scopo a cui è destinato. Ogni altro tipo di uso che esuli da quello previsto non è un uso conforme.

L'utilizzatore/l'operatore, e non il costruttore, è responsabile dei danni e delle lesioni di ogni tipo che ne risultino.

Tenete presente che i nostri apparecchi non sono stati costruiti per l'impiego professionale, artigianale o industriale. Non ci assumiamo alcuna garanzia quando l'apparecchio viene usato in imprese commerciali, artigianali o industriali, o in attività equivalenti.

### 4. Caratteristiche tecniche

Peso senza batteria .....	ca. 2,2 kg
Tipo di protezione .....	IP X0
Grado di protezione .....	II / 
Lunghezza tubo dell'aria compressa ...	ca. 71 cm
Lunghezza tubo dell'aria .....	ca. 31 cm

#### Dati per alimentazione da rete elettrica

Tensione e frequenza nominali di esercizio (alimentazione da rete elettrica) .....	220-240V ~ 50 Hz
Potenza (aria compressa compressore) .....	90 W
Pressione max. di esercizio (aria compressa compressore) .....	11 bar
Capacità di aspirazione teorica (aria compressa compressore) .....	21 litri/min

Aria compressa erogata a 4 bar .....	10 l/min
Aria compressa erogata a 7 bar .....	8 l/min
Potenza (bassa pressione da ventola) .....	90 W
Portata in volume max. aspirazione (bassa pressione da ventola): .....	380 l/min
Portata in volume max. gonfiaggio (bassa pressione da ventola): .....	400 l/min
Numero di giri al minimo compressore .....	3450 min <sup>-1</sup>
Numero di giri al minimo ventola.....	15000 min <sup>-1</sup>

#### Dati per alimentazione a batteria

Alimentazione di tensione (alimentazione a batteria) .....	18 V d.c.
Pressione max. di esercizio (aria compressa compressore) .....	11 bar
Capacità di aspirazione teorica (aria compressa compressore) .....	21 litri/min
Aria compressa erogata a 4 bar .....	9 l/min
Aria compressa erogata a 7 bar .....	6 l/min
Portata in volume max. aspirazione (bassa pressione da ventola): .....	370 l/min
Portata in volume max. gonfiaggio (bassa pressione da ventola): .....	390 l/min
Numero di giri al minimo compressore .....	3450 min <sup>-1</sup>
Numero di giri al minimo ventola.....	15000 min <sup>-1</sup>

#### Pericolo!

##### Rumore e vibrazioni

I valori di emissione dei rumori sono stati rilevati secondo la norma EN ISO 3744.

Livello di pressione acustica L <sub>pA</sub> .....	71,5 dB (A)
Incertezza K <sub>pA</sub> .....	3 dB
Livello di potenza acustica L <sub>WA</sub> .....	82,5 dB (A)
Incertezza K <sub>WA</sub> .....	3 dB

##### Portate cuffie antirumore.

L'effetto del rumore può causare la perdita dell'udito.

##### Limitate al minimo lo sviluppo di rumore e le vibrazioni!

- Utilizzate soltanto apparecchi in perfetto stato.
- Eseguite regolarmente la manutenzione e la pulizia dell'apparecchio.
- Adattate il vostro modo di lavorare all'apparecchio.
- Non sovraccaricate l'apparecchio.

- Fate eventualmente controllare l'apparecchio.
- Spegnete l'apparecchio se non lo utilizzate.

#### **Attenzione!**

#### **Rischi residui**

**Anche se questo elettroutensile viene utilizzato secondo le norme, continuano a sussistere rischi residui. In relazione alla struttura e al funzionamento di questo elettroutensile potrebbero presentarsi i seguenti pericoli:**

- Danni all'udito nel caso in cui non vengano indossate cuffie antirumore adeguate.

#### **Pericolo!**

Questo elettroutensile sviluppa un campo elettromagnetico durante l'esercizio. In determinate circostanze questo campo può danneggiare dispositivi medici impiantati attivi o passivi. Per ridurre il rischio di lesioni gravi o mortali, consigliamo alle persone con dispositivi medici impiantati di consultare il proprio medico e il produttore del dispositivo prima di utilizzare l'apparecchio.

## **5. Prima della messa in esercizio**

Prima di effettuare il collegamento assicuratevi che i dati sulla targhetta di identificazione corrispondano a quelli di rete (in caso di alimentazione da rete elettrica).

Prima di effettuare il collegamento assicuratevi che i dati sulla targhetta di identificazione corrispondano a quelli della batteria (in caso di alimentazione a batteria).

- Verificate che l'apparecchio non presenti danni dovuti al trasporto. Comunicate subito alla ditta di trasporti eventuali danni del compressore al momento della consegna.
- Accertatevi che l'aria aspirata sia asciutta e priva di polvere.
- Non installate il compressore in un ambiente umido o bagnato.
- Il compressore deve venire usato soltanto in luoghi adatti (ben aerati, temperatura ambiente da +5°C a 40°C). Nel locale non ci devono essere polveri, acidi, vapori, gas esplosivi o infiammabili.
- Il compressore è adatto per l'uso in luoghi asciutti. Non è consentito l'uso in zone in cui si lavora con spruzzi d'acqua.
- Utilizzate l'apparecchio solo su una superficie piana e solida.

**Attenzione!** Rispettate le indicazioni e le avvertenze di sicurezza del produttore in caso di oggetti da gonfiare.

### **5.1 Ricarica della batteria LI (Fig. 2, 9)**

1. Estraete la batteria (6) dall'impugnatura premendo verso il basso il tasto di arresto (a).
2. Controllate che la tensione di rete indicata sulla targhetta corrisponda alla tensione di rete a disposizione. Inserite la spina di alimentazione del caricabatterie (d) nella presa di corrente. Il LED verde inizia a lampeggiare.
3. Spingete la batteria (6) sul caricabatterie (d).

Al punto 10 (Indicatori caricabatterie) trovate una tabella con i significati delle spie sul caricabatterie.

Se non fosse possibile ricaricare la batteria, verificate

- che sia presente tensione di rete sulla presa di corrente
- che ci sia un perfetto contatto dei contatti di ricarica del caricabatterie.

Se continuasse a non essere possibile ricaricare la batteria, inviate

- il caricabatterie e l'adattatore di ricarica,
- e la batteria
- al nostro servizio di assistenza clienti.

**Per un invio corretto contattate il nostro servizio di assistenza clienti o il punto vendita dove avete acquistato l'apparecchio.**

**Nel caso di invio o smaltimento di batterie ovvero di apparecchi a batteria metteteli in sacchetti di plastica separati per evitare cortocircuiti e incendi!**

Per ottenere una lunga durata della batteria si deve provvedere a una puntuale ricarica. Ciò è comunque necessario quando ci si accorge della diminuzione delle prestazioni dell'apparecchio. Non fate scaricare mai completamente la batteria. Questo potrebbe danneggiarla!

### **5.2 Indicazione di carica della batteria (Fig. 2)**

Premete l'interruttore per l'indicazione di carica della batteria (b). L'indicazione di carica della batteria (c) segnala lo stato di carica per mezzo di 3 LED.

#### **Tutti e 3 i LED sono illuminati**

La batteria è completamente carica.

### **1 LED o 2 LED sono illuminati**

La batteria dispone di una sufficiente carica residua.

### **1 LED lampeggia**

La batteria è scarica, ricaricatela.

### **Tutti i LED lampeggiano:**

La temperatura della batteria è scesa al di sotto del valore minimo. Togliete la batteria dall'apparecchio e lasciatela un giorno a temperatura ambiente. Se l'errore si presenta di nuovo, la batteria si è scaricata completamente ed è difettosa. Togliete la batteria dall'apparecchio. Una batteria difettosa non deve più venire usata ovvero ricaricata.

## **6. Uso**

### **6.1 Passaggio da alimentazione da rete elettrica/a batteria e esercizio aria compressa da compressore/esercizio bassa pressione da ventola (Fig. 7)**

Per effettuare il passaggio tra alimentazione da rete elettrica a batteria premere il selettore (10):

- DC/selettore verso destra:  
l'apparecchio viene alimentato tramite batteria.
- AC/selettore verso sinistra:  
l'apparecchio viene alimentato dalla rete elettrica.

Per effettuare il passaggio tra esercizio aria compressa a esercizio bassa pressione il selettore (12):

- Selettore verso sinistra: esercizio aria compressa
- Selettore al centro: OFF
- Selettore verso destra: esercizio bassa pressione

### **6.2 Esercizio aria compressa da compressore (Fig. 1a, 1b, 2, 7)**

- Utilizzate l'apposito tubo per aria compressa (5) per gonfiare oggetti con aria compressa.
- Collegate l'adattatore del tubo dell'aria compressa con l'oggetto da gonfiare.
- A seconda dell'impiego specifico usate inoltre gli adattatori (7, 8, 9) o altri adattatori reperibili in commercio.
- Sul display (11) viene indicata la pressione sul tubo dell'aria compressa.

- Con il pulsante (15) si può selezionare l'unità della pressione indicata. Si possono visualizzare le unità [bar], [PSI] o [kPa].
- Con il pulsante (14) si può ridurre la pressione desiderata.
- Con il pulsante (16) si può aumentare la pressione desiderata.
- Accendete l'apparecchio posizionando il selettore (12) su esercizio aria compressa (vedi 6.1).
- Il compressore si attiva pompando aria fino alla pressione preimpostata sul display e poi si disattiva.
- **Attenzione!** Per la pressione consigliata osservate le indicazioni del produttore dei pneumatici e del veicolo.
- **Attenzione!** Questo apparecchio non è tarato! Una volta gonfiati i pneumatici, per un valore di misura tarato controllate la pressione con un manometro adatto, per es. presso una stazione di servizio.
- Poco prima dello spegnimento, la pressione indicata nel display può essere maggiore di 0,05 – 0,2 bar rispetto a quella preimpostata a causa di sovrappressione nel tubo flessibile.
- Per evitare che il compressore si surriscaldi lasciatelo raffreddare per circa 5 minuti dopo 5 minuti di esercizio.
- Poco prima dello spegnimento, la pressione indicata nel display può essere maggiore di 0,05 – 0,2 bar rispetto a quella preimpostata a causa di sovrappressione nel tubo flessibile.
- Per evitare che il compressore si surriscaldi lasciatelo raffreddare per circa 5 minuti dopo 5 minuti di esercizio.

### **6.3 Esercizio bassa pressione da ventola (Fig. 1a, 3, 4)**

#### **6.3.1 Aspirare aria (Fig. 3, 7)**

- Per svuotare l'aria da oggetti di grandi dimensioni (per es. da un materassino pneumatico, ecc.) collegate il tubo dell'aria (3) all'attacco di aspirazione (13).
- Collegate il tubo dell'aria con l'oggetto da svuotare.
- Accendete l'apparecchio posizionando il selettore (12) su esercizio aria bassa pressione (vedi 6.1).
- Spegnete l'apparecchio quando l'oggetto è stato svuotato a sufficienza.

### 6.3.2 Gonfiare (Fig. 4, 7)

Attenzione! Rispettate le indicazioni e le avvertenze di sicurezza del produttore in caso di oggetti da gonfiare.

- Per gonfiare oggetti di grandi dimensioni (per es. gonfiare un materassino pneumatico, ecc.) collegate il tubo dell'aria (3) all'attacco di gonfiaggio (4).
- Collegate il tubo dell'aria con l'oggetto da gonfiare.
- Accendete l'apparecchio posizionando il selettore (12) su esercizio aria bassa pressione (vedi 6.1).
- Spegnete l'apparecchio quando l'oggetto è stato gonfiato a sufficienza.

## 7. Sostituzione del cavo di alimentazione

### Pericolo!

Se il cavo di alimentazione di questo apparecchio viene danneggiato deve essere sostituito dal produttore, dal suo servizio di assistenza clienti o da una persona al pari qualificata al fine di evitare pericoli.

## 8. Pulizia, manutenzione e ordinazione dei pezzi di ricambio

### Pericolo!

Prima di qualsiasi lavoro di pulizia togliete la batteria e staccate la spina dalla presa di corrente.

### 8.1 Pulizia

- Tenete il più possibile i dispositivi di protezione, le fessure di aerazione e la carcassa del motore liberi da polvere e sporco. Strofinare l'apparecchio con un panno pulito o soffiare con l'aria compressa a pressione bassa.
- Consigliamo di pulire l'apparecchio subito dopo averlo usato.
- Pulite l'apparecchio regolarmente con un panno asciutto ed un po' di sapone. Non usate detergenti o solventi perché questi ultimi potrebbero danneggiare le parti in plastica dell'apparecchio. Fate attenzione che non possa penetrare dell'acqua nell'interno dell'apparecchio. La penetrazione di acqua in un elettrodomestico aumenta il rischio di una scossa elettrica.

## 8.2 Manutenzione

All'interno dell'apparecchio non si trovano altre parti sottoposte ad una manutenzione qualsiasi.

## 8.3 Ordinazione di pezzi di ricambio e accessori

In caso di ordinazione di pezzi di ricambio è necessario indicare quanto segue:

- Tipo di apparecchio
- Numero di articolo dell'apparecchio
- Numero di identificazione dell'apparecchio
- Numero del pezzo di ricambio richiesto

Per i prezzi e le informazioni attuali si veda [www.Einhell-Service.com](http://www.Einhell-Service.com)



**Consiglio! Per un buon risultato di lavoro consigliamo gli accessori di qualità di kwb !** [www.kwb.eu](http://www.kwb.eu)  
[welcome@kwb.eu](mailto:welcome@kwb.eu)

## 9. Smaltimento e riciclaggio

L'apparecchio si trova in un imballaggio per evitare i danni dovuti al trasporto. Questo imballaggio rappresenta una materia prima e può perciò essere utilizzato di nuovo o riciclato. L'apparecchio e i suoi accessori sono fatti di materiali diversi, per es. metallo e plastica. Gli apparecchi difettosi non devono essere gettati nei rifiuti domestici. Per uno smaltimento corretto l'apparecchio va consegnato ad un apposito centro di raccolta. Se non vi è noto nessun centro di raccolta, rivolgetevi per informazioni all'amministrazione comunale.

## 10. Conservazione

Conservate l'apparecchio e i suoi accessori in un luogo buio, asciutto, al riparo dal gelo e non accessibile ai bambini. La temperatura ottimale per la conservazione è compresa tra i 5 e i 30 °C. Conservate l'elettrodomestico nell'imballaggio originale.

## 11. Indicatori caricabatterie

Stato indicatori		Significato e interventi
LED rosso	LED verde	
Spento	Lampeggia	<b>Pronto all'esercizio</b> Il caricabatterie è collegato alla rete e pronto per l'uso, la batteria non è nel caricabatterie.
Acceso	Spento	<b>Ricarica</b> Il caricabatterie ricarica la batteria in esercizio di ricarica veloce. Per i relativi tempi di ricarica si veda direttamente sul caricabatterie. <b>Avvertenza!</b> In base alla carica residua della batteria i tempi di ricarica effettivi possono variare leggermente da quelli indicati.
Spento	Acceso	<b>La batteria è ricaricata e pronta per l'uso.</b> Poi l'apparecchio passa alla ricarica lenta fino a completare il processo. A tale scopo lasciate la batteria collegata al caricabatterie per altri 15 min. <b>Intervento:</b> Togliete la batteria dal caricabatterie. Staccate il caricabatterie dalla rete.
Lampeggia	Spento	<b>Regolatore di carica</b> Il caricabatterie si trova nella modalità di ricarica lenta. In questo modo la batteria viene ricaricata più lentamente per motivi di sicurezza e la ricarica richiede più tempo. Ciò può essere dovuto ai seguenti motivi: - La batteria non è stata ricaricata per molto tempo. - La temperatura della batteria non si trova nel range ideale. <b>Intervento:</b> Attendete la fine della ricarica, si può comunque continuare a ricaricare la batteria.
Lampeggia	Lampeggia	<b>Anomalia</b> La ricarica non è più possibile. La batteria è difettosa. <b>Intervento:</b> Una batteria difettosa non deve più venire ricaricata. Togliete la batteria dal caricabatterie.
Acceso	Acceso	<b>Anomalia termica</b> La batteria è troppo calda (per es. esposizione diretta al sole) o troppo fredda (al di sotto dei 0°C) <b>Intervento:</b> Togliete la batteria e tenetela per un giorno a temperatura ambiente (ca. 20°C).



Solo per paesi membri dell'UE

Non smaltite gli elettroutensili nei rifiuti domestici!

Secondo la direttiva europea 2012/19/CE sui rifiuti di apparecchiature elettriche ed elettroniche e il suo recepimento nelle normative nazionali, gli elettroutensili usati devono venire raccolti separatamente e venire smaltiti in modo ecocompatibile.

Alternativa di riciclaggio alla richiesta di restituzione:

il proprietario dell'apparecchio elettrico è tenuto in alternativa, invece della restituzione, a collaborare in modo che lo smaltimento venga eseguito correttamente in caso ceda l'apparecchio. L'apparecchio vecchio può anche venire consegnato ad un centro di raccolta che provvede poi allo smaltimento secondo le norme nazionali sul riciclaggio e sui rifiuti. Non ne sono interessati gli accessori e i mezzi ausiliari senza elementi elettrici forniti insieme ai vecchi apparecchi.

La ristampa o l'ulteriore riproduzione, anche parziale, della documentazione o dei documenti d'accompagnamento dei prodotti è consentita solo con l'esplicita autorizzazione da parte della Einhell Germany AG.

Con riserva di apportare modifiche tecniche

## Informazioni sul Servizio Assistenza

In tutti i Paesi indicati nel certificato di garanzia disponiamo di competenti partner per il Servizio Assistenza (per i relativi dati di contatto si veda il certificato di garanzia), che sono a vostra disposizione per tutte le richieste di assistenza come riparazione, fornitura di pezzi di ricambio e parti di usura o vendita di materiali di consumo.

Si deve tenere presente che le seguenti parti di questo prodotto sono soggette a un'usura naturale o dovuta all'uso ovvero che le seguenti parti sono necessarie come materiali di consumo.

Categoria	Esempio
Parti soggette ad usura *	Batteria
Materiale di consumo/parti di consumo *	
Parti mancanti	

\* non necessariamente compreso tra gli elementi forniti!

In presenza di difetti o errori vi preghiamo di denunciare il caso sul sito internet [www.Einhell-Service.com](http://www.Einhell-Service.com). Vi preghiamo di descrivere con precisione l'anomalia e a tal riguardo di rispondere in ogni caso alle seguenti domande:

- L'apparecchio ha già funzionato una volta o era difettoso fin dall'inizio?
- Avete notato qualcosa prima che si manifestasse il difetto (sintomo prima del difetto)?
- A vostro parere che cosa non funziona nell'apparecchio (sintomo principale)?  
Descrivete che cosa non funziona.



## Certificato di garanzia

Gentili clienti,

i nostri prodotti sono soggetti ad un rigido controllo di qualità. Se l'apparecchio non dovesse tuttavia funzionare correttamente, ci scusiamo e vi preghiamo di rivolgervi al nostro servizio di assistenza clienti all'indirizzo indicato in questa scheda di garanzia. Siamo a vostra disposizione anche telefonicamente al numero del Servizio Assistenza indicato. Per la rivendicazione dei diritti di garanzia vale quanto segue:

1. Le presenti condizioni di garanzia si rivolgono esclusivamente a consumatori, vale a dire a persone fisiche che non intendono utilizzare questo prodotto né in ambito professionale né per altre attività di lavoro autonomo. Le presenti condizioni di garanzia regolano prestazioni di garanzia supplementari che il produttore su indicato concede in aggiunta alla garanzia legale agli acquirenti di nuovi apparecchi. La presente garanzia non tocca i vostri diritti al ricorso in garanzia previsti dalla legge. Le nostre prestazioni di garanzia sono per voi gratuite.
2. La prestazione di garanzia riguarda esclusivamente i difetti di un nuovo apparecchio da voi acquistato del produttore di cui sopra, riconducibili a errori di materiale o di produzione, ed è limitata, a nostra discrezione, all'eliminazione di questi difetti dell'apparecchio o alla sostituzione dell'apparecchio stesso.  
Tenete presente che i nostri apparecchi non sono stati costruiti per l'impiego artigianale, professionale o imprenditoriale. Pertanto un contratto di garanzia non viene concluso se l'apparecchio è stato usato entro il periodo di garanzia in attività artigianali, imprenditoriali o industriali o se è stato sottoposto a sollecitazioni equivalenti.
3. Sono esclusi dalla nostra garanzia:
  - Danni all'apparecchio causati dalla mancata osservanza delle istruzioni di montaggio o per un'installazione non corretta, dalla mancata osservanza delle istruzioni per l'uso (come ad es. collegamento a una tensione di rete o a un tipo di corrente non corretti), dalla mancata osservanza delle norme relative alla manutenzione e alla sicurezza, dall'esposizione dell'apparecchio a condizioni ambientali anomale o per la mancata esecuzione di pulizia e manutenzione.
  - Danni all'apparecchio dovuti a usi impropri o illeciti (come per es. sovraccarico dell'apparecchio o utilizzo di utensili di ricambio o accessori non consentiti), alla penetrazione di corpi estranei nell'apparecchio (come per es. sabbia, pietre o polvere, danni dovuti al trasporto), all'impiego della forza o a influenze esterne (come per es. danni causati da caduta).
  - Danni all'apparecchio o a parti di esso da ricondurre a un'usura comune, dovuta all'uso o di altro tipo naturale.
4. Il periodo di garanzia è 24 mesi e inizia a partire dalla data di acquisto dell'apparecchio. I diritti di garanzia devono essere fatti valere prima della scadenza del periodo di garanzia, entro due settimane dopo avere accertato il difetto. È esclusa la rivendicazione di diritti di garanzia dopo la scadenza del relativo periodo. La riparazione o la sostituzione dell'apparecchio non comporta una proroga del periodo di garanzia e con questa prestazione per l'apparecchio o per pezzi di ricambio eventualmente installati non inizia un nuovo periodo di garanzia. Ciò vale anche nel caso in cui si ricorra a un servizio sul posto.
5. Per rivendicare il diritto di garanzia vi preghiamo di comunicare che l'apparecchio è difettoso tramite sito internet: [www.Einhell-Service.com](http://www.Einhell-Service.com). Tenete a portata di mano il documento di acquisto o altri documenti come prova dell'acquisto del vostro apparecchio nuovo. Apparecchi inviati senza i relativi documenti o senza targhetta d'identificazione sono esclusi dalla prestazione di garanzia perché non possono essere classificati in modo corrispondente. Se il difetto dell'apparecchio rientra nella nostra prestazione di garanzia, ricevete prontamente l'apparecchio riparato o un apparecchio nuovo.

Naturalmente effettuiamo a pagamento anche riparazioni sull'apparecchio che non rientrano o non rientrano più nella garanzia. A tale scopo inviate l'apparecchio all'indirizzo del nostro Centro Assistenza.

Per parti mancanti, di consumo e soggette a usura rimandiamo alle limitazioni di questa garanzia secondo le informazioni sul Servizio Assistenza di queste istruzioni per l'uso.

**Fare!**

Ved brug af el-værktøj er der visse sikkerhedsforanstaltninger, der skal respekteres for at undgå skader på personer og materiel. Læs derfor betjeningsvejledningen / sikkerhedsanvisningerne grundigt igennem. Opbevar betjeningsvejledningen et praktisk sted, så du altid kan tage den frem efter behov. Husk at lade betjeningsvejledningen / sikkerhedsanvisningerne følge med værktøjet, hvis du overdrager det til andre. Vi fraskriver os ethvert ansvar for skader på personer eller materiel, som måtte opstå som følge af, at anvisningerne i denne betjeningsvejledning, navnlig vedrørende sikkerhed, tilsidesættes.

**Forklaring af de anvendte symboler (se fig. 10)**

1. **Fare!** - Læs betjeningsvejledningen for at reducere risikoen for personskade.
2. **Forsigtig! Brug høreværn.** Støjudviklingen fra maskinen kan forårsage høretab.
3. **Advarsel mod elektrisk spænding!**
4. **Advarsel mod varme dele!**
5. Akkumulatorbatterierne må kun opbevares i tørre rum ved en omgivelsestemperatur på +10 °C - +40 °C. Akkumulatorbatterier skal opbevares opladet (ladet mindst 40%).

**1. Sikkerhedsanvisninger**

Relevante sikkerhedsanvisninger finder du i det medfølgende hæfte.

**Fare!**

**Læs alle sikkerhedsanvisninger og øvrige anvisninger.** Følges anvisningerne, navnlig sikkerhedsanvisningerne, ikke nøje som beskrevet, kan elektrisk stød, brand og/eller svære kvæstelser være følgen. **Alle sikkerhedsanvisninger og øvrige anvisninger skal gemmes.**

**2. Produktbeskrivelse og leveringsomfang****2.1 Produktbeskrivelse (fig. 1-8)**

- 1 Håndtag
- 2 Tilbehørsrum låg
- 3 Luftslange
- 4 Tilslutning for luftslange (oppuste)
- 5 Trykluftslange med ventiladapter
- 6 Akkumulatorbatteri (følger ikke med)
- 7 Cykeladapter
- 8 Konisk adapter

- 9 Adapter til boldventiler
- 10 Valgkontakt netdrift/akkudrift
- 11 Display
- 12 Valgkontakt trykluftdrift/off/blæser-lavtrykdrift
- 13 Tilslutning for luftslange (suge)
- 14 Knap „Reducer tryk“
- 15 Knap „Enhed overtryk“
- 16 Knap „Øg tryk“
- 17 Opbevaringsrum netkabel

**2.2 Leveringsomfang**

Kontroller på grundlag af det beskrevne leveringsomfang, at varen er komplet. Hvis nogle dele mangler, bedes du senest inden 5 hverdage efter købet af varen henvende dig til vores servicecenter eller nærmeste kompetente byggemarked med forevisning af gyldig købskvittering. Vær her opmærksom på garantioversigten, der er indeholdt i garantibestemmelserne bagest i vejledningen.

- Åbn pakken, og tag forsigtigt maskinen ud af emballagen.
- Fjern emballagematerialet samt emballage- og transportsikringer (hvis sådanne forefindes).
- Kontroller, at der ikke mangler noget.
- Kontroller maskine og tilbehør for transportskader.
- Opbevar så vidt muligt emballagen indtil garantiperiodens udløb.

**Fare!**

**Maskinen og emballagematerialet er ikke legetøj! Børn må ikke lege med plastikposer, folier og smådele! Fare for indtagelse og kvælning!**

- Luftslange
- Cykeladapter
- Konisk adapter
- Adapter til boldventiler
- Original betjeningsvejledning
- Sikkerhedsanvisninger

**3. Formålsbestemt anvendelse**

Dette produkt er egnet til at oppuste bil-, motorcykel- og cykeldæk, sportsbolde samt vandbolde, luftmadrasser og lignende genstande.

Desuden er produktet egnet til at udsuge luft fra genstande med lavt tryk som f.eks. vandbolde, luftmadrasser og lignende genstande.

Dette produkt er ikke egnet til dæk med meget stor volumen som f.eks. lastvognsdæk og traktordæk.


Produktet kan bruges til netdriften med netkabel, som alternativ til akkudriften med egnet akkumulatorbatteri.

Produktet er ikke udstyret med en ladefunktion til akkumulatorbatteriet.

Saven må kun anvendes i overensstemmelse med dens tiltænkte formål. Enhver anden form for anvendelse er ikke tilladt. Vi fraskriver os ethvert ansvar for skader, det være sig på personer eller materiel, som måtte opstå som følge af, at maskinen ikke er blevet anvendt korrekt. Ansvaret bæres alene af brugeren/ejeren.

Bemærk, at vore produkter ikke er konstrueret til erhvervsmæssig, håndværksmæssig eller industriel brug. Vi fraskriver os ethvert ansvar, såfremt produktet anvendes i erhvervsmæssigt, håndværksmæssigt, industrielt eller lignende øjemed.

#### 4. Tekniske data

Vægt uden akkumulatorbatteri	ca. 2,2 kg
Kapslingsklasse	IP X0
Beskyttelsesklasse	II / 
Længde tryklufsslange	ca. 71 cm
Længde luftslange	ca. 31 cm

##### Data til netdrift

Nominal driftsspænding og –frekvens (netdrift)	220-240V ~ 50 Hz
Effekt (kompressor-trykluft)	90 W
Maks. driftstryk (kompressor-trykluft)	11 bar
Teoretisk indsugningseffekt (kompressor-trykluft)	21 liter/min
Afgiven effekt trykluft ved 4 bar	10 l/min
Afgiven effekt trykluft ved 7 bar	8 l/min
Effekt (blæser- lavtryk)	90 W
Maks. volumenstrøm udsugninger (blæser- lavtryk)	380 l/min
Maks. volumenstrøm oppustning (blæser- lavtryk)	400 l/min
Omdrejningstal, ubelastet kompressor	3450 min <sup>-1</sup>
Omdrejningstal, ubelastet blæser	15000 min <sup>-1</sup>

##### Data for drift med akkumulatorbatteri

Spændingsforsyning (akkudrift)	18 V d.c.
Maks. driftstryk (kompressor-trykluft)	11 bar
Teoretisk indsugningseffekt (kompressor-trykluft)	21 liter/min
Afgiven effekt trykluft ved 4 bar	9 l/min
Afgiven effekt trykluft ved 7 bar	6 l/min
Maks. volumenstrøm udsugninger (blæser- lavtryk)	370 l/min
Maks. volumenstrøm oppustning (blæser- lavtryk)	390 l/min
Omdrejningstal, ubelastet kompressor	3450 min <sup>-1</sup>
Omdrejningstal, ubelastet blæser	15000 min <sup>-1</sup>

##### Fare!

##### Støj og vibration

Støjværdierne er beregnet iht. EN ISO 3744.

Lydtryksniveau LpA	71,5 dB(A)
Usikkerhed KpA	3 dB
Lydeffektniveau LWA	82,5 dB(A)
Usikkerhed KWA	3 dB

##### Brug høreværn.

Støjudviklingen fra maskinen kan forårsage høretab.

##### Støjudvikling og vibration skal begrænses til et minimum!

- Brug kun intakte og ubeskadigede maskiner.
- Vedligehold og rengør maskinen med jævne mellemrum.
- Tilpas arbejdsmåden efter maskinen.
- Overbelast ikke maskinen.
- Lad i givet fald maskinen underkaste et eftersyn.
- Sluk maskinen, når den ikke benyttes.

##### Forsigtig!

##### Tilbageværende risici

**Også selv om du betjener el-værktøjet forsikringsmæssigt, er der stadigvæk nogle risikofaktorer at tage højde for. Følgende farer kan opstå, alt efter el-værktøjets type og konstruktionsmåde:**

1. Høreskader, såfremt der ikke bæres egnet høreværn.

**Fare!**

Dette el-værktøj frembringer et elektromagnetisk felt under driften. Dette felt kan under visse omstændigheder indvirke på aktive eller passive medicinske implantater. For at reducere faren for alvorlige eller dødelige kvæstelser anbefaler vi, at personer med medicinske implantater konsulterer deres læge og producenten af implantatet, inden maskinen tages i brug.

**5. Før ibrugtagningen**

Inden produktet sluttes til strømforsyningsnettet, skal det kontrolleres, at angivelserne på mærkepladen svarer til strømforsyningsnettets data.

Inden produktet sluttes til akkumulatorbatteriet, skal det kontrolleres, at angivelserne på mærkepladen svarer til akkumulatorbatteriets data.

- Undersøg produktet for transportskader. I tilfælde af skader skal speditønsfirmaet, som har leveret kompressoren, omgående have besked.
- Indsugningsluften skal være tør og fri for støv.
- Kompressoren må ikke installeres i fugtige eller våde rum.
- Kompressoren må kun være i drift i egnede rum (godt ventilerede, omgivelsestemperatur +5°C til 40°C). Der må ikke være støv, syrer, dampe, eksplosive eller antændelige gasser i rummet.
- Kompressoren er egnet til brug i tørre rum. Kompressoren må ikke benyttes på steder, hvor der arbejdes med stænk vand.
- Produktet må kun køre på et fast, plant underlag

**Advarsel!** Læs og overhold oplysningerne og sikkerhedsanvisningerne fra producenten, der gælder for genstande, der skal oppustes.

**5.1 Opladning af LI-akku-pack-en (fig. 2, 9)**

1. Træk akku-pack-en (6) ud af håndtaget, mens du trykker anslagsknappen (a) ned.
2. Kontroller, at netspændingen, som står anført på mærkepladen, svarer til den forhåndenværende netspænding. Sæt stikket til ladeaggregatet (d) i stikkontakten. Den grønne LED-lysdiode begynder at blinke.
3. Pres akkumulatorbatteriet (6) på ladeaggregatet (d).

Under punkt 10 (Visninger på ladeaggregatet) findes en oversigt over LED-lysdiodernes betydning.

Hvis det ikke er muligt at oplade akku-pack'en, skal du kontrollere,

- om der er netspænding i stikkontakten.
- om forbindelsen til ladekontaktterne på ladeaggregatet er i orden.

Hvis det stadigvæk ikke er muligt at oplade akku-pack'en, bedes du indsende

- ladeaggregat og ladeadapter
- samt akku-pack'en

til vores kundeservice.

**Kontakt vores kundeservice eller den forretning, hvor du har købt produktet, hvis du har brug for at vide, hvordan produktet sendes korrekt.**

**Ved forsendelse og bortskaffelse af akkumulatorbatterier og akkumaskine skal disse indpakkes særskilt i en plastikpose, for at undgå kortslutning og brand!**

Sørg for at genoplade akkupack'en i god tid for at sikre en lang levetid. Genopladning skal under alle omstændigheder ske, når du kan konstatere, at maskinens ydelse er aftagende. Undgå, at akkupack'en aflades helt. Det vil ødelægge akkupack'en!

**5.2 Akkumulatorbatteri-kapacitetsindikator (fig. 2)**

Tryk på kontakten til akkumulatorbatteri-kapacitetsindikator (b). Akkumulatorbatteri-kapacitetsindikatoren (c) indikerer akkumulatorbatteriets ladetilstand ved hjælp af 3 LED-lamper.

**Alle 3 LED-lamper lyser:**

Akkumulatorbatteriet er fuldt opladet.

**2 eller 1 LED-lamper lyser:**

Akkumulatorbatteriet råder over tilstrækkelig restkapacitet.

**1 LED-lampe blinker:**

Akkumulatorbatteriet er afladet; oplad akkumulatorbatteriet.

**Alle LED-lamper blinker:**

Akkumulatorbatteriets temperatur er underskredet. Fjern akkumulatorbatteriet fra produktet og lad akkumulatorbatteriet hvile en dag ved stuetemperatur. Fremkommer fejlen igen, er

akkumulatorbatteriet meget afladet og defekt. Fjern akkumulatorbatteriet fra produktet. Et defekt akkumulatorbatteri må ikke længere bruges og oplades.

## 6. Betjening

### 6.1 Skift netdrift/akkudrift og kompressor-trykluftdrift/blæser-lavtrykdrift (fig. 7)

Tryk på valgkontakten (10) for at skifte mellem netdrift og akkudrift:

- DC/kontakt til højre: Produktet forsynes med strøm fra akkumulatorbatteriet.
- AC/kontakt til venstre: Produktet forsynes med strøm fra netkablet.

Tryk på valgkontakten (12) for at skifte mellem trykluftdrift og lavtrykdrift:

- Kontakt til venstre: Trykluftdrift
- Kontakt i midten: FRA
- Kontakt til højre: Lavtrykdrift

### 6.2 Kompressor-trykluftdrift (fig. 1a, 1b, 2, 7)

- Brug trykluftslangen (5) til at oppuste genstande med trykluft.
- Forbind trykluftslangens adapter med genstanden, der skal oppustes.
- Brug adapterne (7, 8, 9) eller andre adaptere, der kan købes i handlen, hvis der er brug for det.
- I displayet (11) vises trykket på trykluftslangen.
- Knappen (15) bruges til at vælge enheden for det viste tryk. Enhederne [bar], [PSI] eller [kPa] kan vises.
- Knappen (14) bruges til at reducere det ønskede tryk.
- Knappen (16) bruges til at øge det ønskede tryk.
- Tænd for produktet ved at stille valgkontakten (12) på trykluftdrift (s. 6.1).
- Kompressoren pumper så, til det forindstillede tryk ses på displayet, hvorefter den slukker.
- **Advarsel!** Læs og overhold dækproducentens og køretøjsproducentens oplysninger vedr. det anbefalede dæktryk.
- **Advarsel!** Dette produkt er ikke kalibreret! Kontroller dæktrykket efter oppumpningen med et egnet måleinstrument f.eks. på en tankstation for at være sikker på, at måleværdien er kalibreret.
- Kort før frakoblingen kan trykket, der ses i displayet, være 0,05 – 0,2 bar højere end det

forvalgte tryk på grund af overtryk.

- Lad kompressoren afkøle i ca. 5 minutter efter en brugstid på 5 minutter, så den ikke overophedes.

### 6.3 Blæser-lavtrykdrift (fig. 1a, 3, 4)

#### 6.3.1 Luftudsugning (fig. 3, 7)

- Forbind luftslangen (3) med udsugningstilslutningen (13) for at tømme genstande med stor volumen (f.eks. tømning af en luftmadras el.lign.).
- Forbind luftslangen med genstanden, der skal tømmes.
- Tænd for produktet ved at stille valgkontakten (12) på lavtrykdrift (s. 6.1)
- Sluk for produktet, når genstanden er tømt tilstrækkeligt.

#### 6.3.2 Oppustning (fig. 4, 7)

**Advarsel!** Læs og overhold oplysningerne og sikkerhedsanvisningerne fra producenten, der gælder for genstande, der skal oppustes.

- Forbind luftslangen (3) med oppustningstilslutningen (4) for at oppuste genstande med stor volumen (f.eks. oppustning af en luftmadras el.lign.).
- Forbind luftslangen med genstanden, der skal pustes op.
- Tænd for produktet ved at stille valgkontakten (12) på lavtrykdrift (s. 6.1).
- Sluk for produktet, når genstanden er fyldt tilstrækkeligt med luft.

## 7. Udskiftning af nettilslutningsledning

### Fare!

Hvis produktets nettilslutningsledning beskadiges, skal den skiftes ud af producenten eller dennes kundeservice eller af person med lignende kvalifikationer for at undgå fare for personskade.

## 8. Rengøring, vedligeholdelse og reservedelsbestilling

### Fare!

Træk stikket ud af stikkontakten inden vedligeholdelsesarbejde.

### 8.1 Rengøring

- Hold så vidt muligt beskyttelsesanordninger, luftsprækker og motorhuset fri for støv og snavs. Gnid maskinen ren med en ren klud, eller foretag trykluftudblæsning med lavt tryk.
- Vi anbefaler, at maskinen rengøres hver gang efter brug.
- Rengør af og til maskinen med en fugtig klud og lidt blød sæbe. Undgå brug af rengørings- eller opløsningsmiddel, da det vil kunne ødelægge maskinens kunststofdele. Pas på, at der ikke kan trænge vand ind i maskinens indvendige dele. Trænger der vand ind i et el-værktøj, øger det risikoen for elektrisk stød.

### 8.2 Vedligeholdelse

Der findes ikke yderligere dele, som skal vedligeholdes inde i maskinen.

### 8.3 Bestilling af reservedele og tilbehør:

Ved bestilling af reservedele bedes følgende oplyst:

- Produktets typebetegnelse
- Produktets varenummer
- Produktets identnummer
- Nummeret på den ønskede reservedel

Aktuelle priser og øvrig information findes på [www.Einhell-Service.com](http://www.Einhell-Service.com)



Tip! Det anbefales at bruge førsteklasses tilbehør fra **kwb** for at opnå et godt arbejdsresultat! [www.kwb.eu](http://www.kwb.eu)  
[welcome@kwb.eu](mailto:welcome@kwb.eu)

## 9. Bortskaffelse og genanvendelse

Produktet leveres indpakket for at undgå transportskader. Emballagen består af råmaterialer og kan genanvendes eller indleveres på genbrugsstation. Produktet og dets tilbehør består af forskelligartede materialer, f.eks. metal og plast. Defekte produkter må ikke smides ud som almindeligt husholdningsaffald. For at sikre en fagmæssig korrekt bortskaffelse skal produktet indleveres på et affaldsdepot. Hvis du ikke har kendskab til lokalt affaldsdepot, så kontakt din kommune.

## 10. Opbevaring

Maskinen og dens tilbehør skal opbevares på et mørkt, tørt og frostfrit sted uden for børns rækkevidde. Den optimale lagertemperatur ligger mellem 5 og 30°C. Opbevar el-værktøjet i den originale emballage.

## 11. Visning på ladeaggregat

Visningsstatus		Betydning og påkrævet handling
Rød lysdiode	Grøn lysdiode	
Slukket	Blinker	<b>Standby-modus</b> Ladeaggregatet er forbundet med nettet og klar til drift, akkumulatorbatteriet er ikke i ladeaggregatet
Tændt	Slukket	<b>Opladning</b> Ladeaggregatet lader akkumulatorbatteriet op i hurtigladningsmodus. De pågældende ladetider findes direkte på ladeaggregatet. Bemærk! De faktiske ladetider kan afvige noget fra de angivne ladetider afhængigt af den eksisterende akkuladning.
Slukket	Tændt	<b>Akkumulatorbatteriet er opladt og klar til brug.</b> Herefter skiftes til skånende opladning, indtil fuldstændig opladning er nået. Lad hertil akkumulatorbatteriet blive ca. 15 min. længere på ladeaggregatet. <b>Påkrævet handling:</b> Tag akkumulatorbatteriet ud af ladeaggregatet. Afbryd ladeaggregatet fra strømforsyningsnettet.
Blinker	Slukket	<b>Tilpasningsopladning</b> Ladeaggregatet befinder sig i funktionen for skånsom opladning. Her oplades akkumulatorbatteriet af sikkerhedsgrunde langsommere og skal bruge mere tid. Det kan have følgende årsager: - Akkumulatorbatteriet er ikke blevet opladet i meget lang tid. - Akkumulatorbatteriets temperatur ligger ikke i det ideelle område. <b>Påkrævet handling:</b> Vent, indtil ladeprocessen er færdig, akkumulatorbatteriet kan stadigvæk oplades.
Blinker	Blinker	<b>Fejl</b> Opladning er ikke længere mulig. Akkumulatorbatteriet er defekt. <b>Påkrævet handling:</b> Et defekt akkumulatorbatteri må ikke længere oplades. Tag akkumulatorbatteriet ud af ladeaggregatet.
Tændt	Tændt	<b>Temperaturfejl</b> Akkumulatorbatteriet er for varmt (f.eks. direkte solindfald) eller for koldt (under 0° C). <b>Påkrævet handling:</b> Tag batteriet ud, og opbevar det 1 dag ved stuetemperatur (ca. 20° C).



Kun for EU-lande

Smid ikke el-værktøj ud som almindeligt husholdningsaffald!

I medfør af Rådets direktiv 2012/19/EU om affald af elektrisk og elektronisk udstyr og dettes omsættelse i den nationale lovgivning skal brugt el-værktøj indsamles separat og indleveres til videreanvendende formål på miljømæssig forsvarlig vis.

Recycling-alternativ til tilbagesendelse:

Ejeren af el-værktøjet er – med mindre denne tilbagesender maskinen – forpligtet til at bortskaffe maskinen og dens dele ifølge miljøforskrifterne. Den brugte maskine kan indleveres hos en genbrugsstation – spørg evt. personalet her, eller forhør dig hos din kommune. Tilbehør og hjælpemidler, som følger med maskinen, og som ikke indeholder elektriske dele, er ikke omfattet af ovenstående.

Genoptryk eller anden kopiering af dokumentation og følgedokumenter til produkter, også i uddrag, er kun tilladt med udtrykkelig tilladelse fra Einhell Germany AG.

Ret til tekniske ændringer forbeholdes



## Serviceinformationer

I alle lande, der er nævnt i garantibeviset, råder vi over kompetente servicepartnere, hvis kontaktdata fremgår af garantibeviset. De står til din rådighed i forbindelse med enhver form for service som f.eks. reparation, anskaffelse af reservedele og sliddele eller køb af forbrugsmaterialer.

Vær opmærksom på, at følgende dele på produktet slides som følge af brug eller udsættes for naturligt slid resp. at følgende dele anses som forbrugsmaterialer.

Kategori	Eksempel
Sliddele*	Akku
Forbrugsmateriale/ forbrugsdele*	
Manglende dele	

\* er ikke nødvendigvis indeholdt i leveringsomfanget!

Konstateres mangler eller fejl, bedes du melde fejlen på internettet under [www.Einhell-Service.com](http://www.Einhell-Service.com). Det er vigtigt at beskrive fejlen så nøjagtigt som muligt og i hvert fald besvare følgende spørgsmål:

- Har produktet fungeret, eller var det defekt fra begyndelsen?
- Har du bemærket noget usædvanligt, inden defekten opstod (symptom før defekt)?
- Hvilken fejlfunktion mener du, at produktet er berørt af (hovedsymptom)?  
Beskriv venligst fejlfunktionen.

## Garantibevis

Kære kunde!

Vore produkter er underlagt en streng kvalitetskontrol. Hvis produktet alligevel på et tidspunkt skulle udvise fejl, beklager vi naturligvis dette, i dette tilfælde beder vi dig kontakte vores kundeservice på adressen, som er anført på dette garantibevis. Du kan naturligvis også ringe til os på det anførte servicenummer. For indfrielse af garantikrav gælder følgende:

1. Disse garantibetingelser retter sig udelukkende til forbrugere, dvs. naturlige personer, der hverken vil bruge dette produkt i forbindelse med udøvelse af deres erhvervsmæssige eller andet selvstændigt arbejde. Disse garantibetingelser regulerer ekstra garantiydelse, som nedenstående producent lover købere af sine nye apparater som supplement til den lovfastsatte garanti. Garantibestemmelser fastsat ved lov berøres ikke af nærværende garanti. Vores garantiydelse er gratis.
2. Garantiydelsen dækker udelukkende mangler på et nyt apparat fra nedenstående producent, der skyldes materiale- eller produktionsfejl, og vi har ret til at vælge, om sådanne mangler afhjælpes på produktet, eller om produktet udskiftes.  
Bemærk, at vore produkter ikke er konstrueret til erhvervsmæssig, håndværksmæssig eller faglig brug. Garantien dækker således ikke forhold, hvor produktet er blevet brugt i erhvervsmæssige, håndværksmæssige eller faglige virksomheder eller er blevet udsat for lignende belastning.
3. Garantien dækker ikke følgende:
  - Skader på produktet som følge af tilsidesættelse af montagevejledningens anvisninger eller som følge af usagkyndig installation, tilsidesættelse af brugsanvisningen (f.eks. tilslutning til forkert netspænding eller strømtype) eller tilsidesættelse af vedligeholdelses- og sikkerhedsforskrifter eller som følge af at produktet udsættes for ikke normale miljøbetingelser eller manglende pleje og vedligeholdelse.
  - Skader på produktet som følge af misbrug eller usagkyndig anvendelse (f.eks. overbelastning af produktet eller brug af værktøj eller tilbehør, som ikke er godkendt), indtrængen af fremmedlegemer i produktet (f.eks. sand, sten eller støv, transportskader), brug af vold eller eksterne påvirkninger udefra (f.eks. fordi produktet tabes).
  - Skader på produktet eller dele af produktet, der skyldes almindelig brug, normalt eller andet naturligt slid.
4. Garantiperioden udgør 24 måneder at regne fra købsdatoen. Garantikrav skal gøres gældende inden garantiperiodens udløb og inden for to uger, efter at defekten er blevet konstateret. Garantikrav kan ikke gøres gældende efter garantiperiodens udløb. Reparation eller udskiftning af produktet medfører ikke forlængelse af garantiperioden, heller ikke for eventuelt indbyggede reservedele. Dette gælder også servicearbejder, der foretages på stedet.
5. Hvis du ønsker at gøre brug af garantien, bedes du melde det defekte produkt til: [www.Einhell-Service.com](http://www.Einhell-Service.com). Sørg for at have købskvitteringen eller anden form for dokumentation af købet af det nye apparat ved hånden. Apparater, der sendes ind uden passende dokumentation eller uden typeskilt, er udelukket fra garantiydelsen på grund af manglende identificering. Er defekten omfattet af garantien, vil produktet omgående blive repareret og returneret, eller du vil modtage et helt nyt.

Mod betaling udbedrer vi naturligvis også gerne defekter på produktet, som ikke/ikke længere er omfattet af garantien. Du skal blot indsende produktet til vores serviceadresse.

Hvad angår slid- og forbrugsdele samt manglende dele henviser vi til garantiens indskrænkninger i henhold til serviceinformationerne i nærværende betjeningsvejledning.

**Fara!**

Innan maskinen kan användas måste särskilda säkerhetsanvisningar beaktas för att förhindra olyckor och skador. Läs därför noggrant igenom denna bruksanvisning och dessa säkerhetsanvisningar. Förvara dem på ett säkert ställe så att du alltid kan hitta önskad information. Om maskinen ska överlätas till andra personer måste även denna bruksanvisning och dessa säkerhetsanvisningar medfölja. Vi övertar inget ansvar för olyckor eller skador som har uppstått om denna bruksanvisning eller säkerhetsanvisningarna åsidosätts.

**Förklaring av symbolerna som används (se bild 10)**

1. **Fara!** - Läs igenom bruksanvisningen för att sänka risken för skador.
2. **Obs! Bär hörselskydd.** Buller kan leda till att hörseln förstörs.
3. **Varning för elektrisk spänning.**
4. **Varning för heta delar.**
5. Förvara batterierna endast i torra utrymmen vars omgivningstemperatur uppgår till +10°C till +40°C. Förvara batterierna endast i laddat skick (laddade till minst 40 %).

**1. Säkerhetsanvisningar**

Gällande säkerhetsanvisningar finns i det bifogade häftet.

**Fara!**

**Läs alla säkerhetsanvisningar och instruktioner.** Försummelser vid iakttagandet av säkerhetsanvisningarna och instruktionerna kan förorsaka elstöt, brand och/eller svåra skador. **Förvara alla säkerhetsanvisningar och instruktioner för framtiden.**

**2. Beskrivning av maskinen samt leveransomfattning****2.1 Beskrivning av kompressorn (bild 1-8)**

- 1 Handtag
- 2 Lock till tillbehörsfack
- 3 Luftslang
- 4 Anslutning för luftslang (blåsning)
- 5 Tryckluftsslång med ventiladapter
- 6 Laddbart batteri (medföljer ej)
- 7 Cykeladapter
- 8 Konisk adapter
- 9 Adapter för bollventil
- 10 Omkopplare nät drift/batteridrift

- 11 Display
- 12 Omkopplare tryckluftsdraft/FRÅN/fläkt-lågtrycksdrift
- 13 Anslutning för luftslang (sugning)
- 14 Knapp „Sänka tryck“
- 15 Knapp „Enhet övertryck“
- 16 Knapp „Höja tryck“
- 17 Förvaringsfack för nätkabel

**2.2 Leveransomfattning**

Kontrollera att produkten är komplett med hjälp av beskrivningen av leveransen. Om delar saknas vill vi be dig ta kontakt med vårt servicecenter eller butiken där du köpte produkten inom fem dagar efter att du köpte artikeln. Tänk på att du måste visa upp ett giltigt kvitto. Beakta även garantitabellen i serviceinformationen i slutet av bruksanvisningen.

- Öppna förpackningen och ta försiktigt ut produkten ur förpackningen.
- Ta bort förpackningsmaterialet samt förpacknings- och transportsäkringar (om förhanden).
- Kontrollera att leveransen är komplett.
- Kontrollera om produkten eller tillbehördelarna har skadats i transporten.
- Spara om möjligt på förpackningen tills garantitiden har gått ut.

**Fara!**

**Produkten och förpackningsmaterialet är ingen leksak! Barn får inte leka med plastpåsar, folie eller smådelar! Risk för att barn sväljer delar och kvävs!**

- Luftslang
- Cykeladapter
- konisk adapter
- Adapter för bollventil
- Original-bruksanvisning
- Säkerhetsanvisningar

**3. Ändamålsenlig användning**


Denna kompressor är avsedd för att blåsa upp bil-, motorcykel- och cykeldäck, sportbollar samt vattenbollar, luftmadrasser och liknande föremål. Dessutom kan kompressorn användas till att suga ut luftvolym ur föremål med lågt tryck, t ex vattenbollar, luftmadrasser och liknande föremål. Denna kompressor är inte avsedd för däck med mycket stor volym, t ex lastbils- eller traktordäck.

Kompressorn kan användas i nätdrift med en nät-kabel eller alternativt i batteridrift med ett lämpligt laddbart batteri.  
Kompressorn har ingen laddningsfunktion för batteriet.

Maskinen får endast användas till sitt avsedda ändamål. Användningar som sträcker sig utöver detta användningsområde är ej ändamålsenliga. För materialskador eller personskador som resulterar av sådan användning ansvarar användaren/operatören själv. Tillverkaren påtar sig inget ansvar.

Tänk på att våra produkter endast får användas till ändamålsenligt syfte och inte har konstruerats för yrkesmässig, hantverksmässig eller industriell användning. Vi ger därför ingen garanti om produkten ska användas inom yrkesmässiga, hantverksmässiga eller industriella verksamheter eller vid liknande aktiviteter.

#### 4. Tekniska data

Vikt utan batteri ..... ca 2,2 kg  
Kapslingsklass ..... IP X0  
Skyddsklass ..... II/   
Längd tryckslang ..... ca 71 cm  
Längd luftslang ..... ca 31 cm

##### Data för nätdrift

Nominell driftspänning och -frekvens  
(nätdrift) ..... 220-240 V ~ 50 Hz  
Effekt (kompressor-tryckluft) ..... 90 W  
Max. driftryck  
(kompressor-tryckluft) ..... 11 bar  
Teoretisk insugningsprestanda  
(kompressor-tryckluft) ..... 21 Liter/min  
Matningsmängd tryckluft vid 4 bar ..... 10 liter/min  
Matningsmängd tryckluft vid 7 bar ..... 8 liter/min  
Effekt (fläkt-lågtryck) ..... 90 W  
Max. volymflöde utsugning  
(fläkt-lågtryck): ..... 380 liter/min  
Max. volymflöde uppblåsning  
(fläkt-lågtryck): ..... 400 liter/min  
Tomgångsvarvtal kompressor ..... 3450 min<sup>-1</sup>  
Tomgångsvarvtal fläkt ..... 15000 min<sup>-1</sup>

##### Data för drift med batteri

Spänningsförsörjning (batteridrift) ..... 18 V DC

Max. driftryck  
(kompressor-tryckluft) ..... 11 bar  
Teoretisk insugningsprestanda  
(kompressor-tryckluft) ..... 21 liter/min  
Matningsmängd tryckluft vid 4 bar ..... 9 liter/min  
Matningsmängd tryckluft vid 7 bar ..... 6 liter/min  
Max. volymflöde utsugning  
(fläkt-lågtryck): ..... 370 liter/min  
Max. volymflöde uppblåsning  
(fläkt-lågtryck): ..... 390 liter/min  
Tomgångsvarvtal kompressor ..... 3450 min<sup>-1</sup>  
Tomgångsvarvtal fläkt ..... 15000 min<sup>-1</sup>

##### Fara!

##### Buller och vibration

Bullervärden har bestämts enligt EN ISO 3744.

Ljudtrycksnivå  $L_{pA}$  ..... 71,5 dB(A)  
Osäkerhet  $K_{pA}$  ..... 3 dB  
Ljudeffektnivå  $L_{WA}$  ..... 82,5 dB(A)  
Osäkerhet  $K_{WA}$  ..... 3 dB

##### Bär hörselskydd.

Buller kan leda till att hörseln förstörs.

##### Begränsa uppkomsten av buller och vibration till ett minimum!

- Använd endast intakta maskiner.
- Underhåll och rengör maskinen regelbundet.
- Anpassa ditt arbetssätt till maskinen.
- Överbelasta inte maskinen.
- Lämna in maskinen för översyn vid behov.
- Slå ifrån maskinen om den inte används.

##### Obs!

##### Kvarstående risker

**Kvarstående risker föreligger alltid även om detta elverktyg används enligt föreskrift. Följande risker kan uppstå på grund av elverktygets konstruktion och utförande:**

- Hörselskador om inget lämpligt hörselskydd används.

##### Fara!

Detta elverktyg genererar ett elektromagnetiskt fält under drift. Under vissa omständigheter kan detta fält påverka aktiva eller passiva medicinska implantat. För att reducera risken för allvarliga eller dödliga personskador, rekommenderar vi att personer med medicinska implantat kontaktar sin läkare och tillverkaren av det medicinska implantatet innan maskinen används.

## 5. Innan du använder kompressorn

Innan du ansluter kompressorn ska du övertyga dig om att informationen på märkskylten stämmer överens med nätets data (vid nät drift).

Innan du ansluter kompressorn ska du övertyga dig om att informationen på märkskylten stämmer överens med nätets data (vid batteri drift).

- Kontrollera om kompressorn har skadats i transporten. Rapportera ev. skador genast till expeditionen som levererade kompressorn.
- Se till att insugningsluften är ren och dammfri.
- Använd inte kompressorn i ett fuktigt eller vått utrymme.
- Kompressorn får endast användas i lämpliga utrymmen (tillräcklig ventilation, omgivningstemperatur +5°C till 40°C). Utrymmet får inte innehålla damm, syra, ånga, eller explosiva eller brännbara gaser.
- Kompressorn är lämplig för användning i torra utrymmen. Det är inte tillåtet att använda kompressorn inom områden där sprutvatten används.
- Använd endast kompressorn på fast och jämnt underlag.

**Varning!** Beakta instruktionerna och säkerhetsanvisningarna för föremålen som ska blåsas upp och som har utgetts av tillverkaren.

### 5.1 Ladda Li-batteriet (bild 2, 9)

1. Dra ut batteriet (6) ur handtaget samtidigt som du trycker ned spärrknappen (a).
2. Kontrollera att nätspänningen som anges på märkskylten stämmer överens med nätspänningen i vägguttaget. Anslut laddarens (d) stickkontakt till vägguttaget. Den gröna lysdioden börjar blinka.
3. Skjut fast batteriet (6) på laddaren (d).

Under punkt 10 (Lampor på laddaren) finns en tabell som förklarar betydelsen av de olika lysdiодerna på laddaren.

Om batteripaketet inte kan laddas måste du kontrollera

- att nätspänning finns i vägguttaget.
- att det finns fullgod kontakt vid laddningskontaktarna i laddaren.

Om batteripaketet fortfarande inte kan laddas måste du lämna in

- laddaren och laddningsadaptorn
  - samt batteripaketet
- till vår kundtjänst avdelning.

**För en professionell returnering vill vi be dig att kontakta vår kundtjänst eller butiken där du köpte produkten.**

**När du returnerar eller avfallshanterar batterier eller batteridrivna produkter, måste du se till att dessa förpackas separat i plastpåsar för att undvika kortslutningar eller brand!**

För att batteriets livslängd ska bli så lång som möjligt ska batteriet alltid laddas i god tid. Detta är alltid nödvändigt om du märker att maskinens prestanda börjar försvagas. Se till att batteriet aldrig laddas ur helt. Detta leder till att batteriet förstörs!

### 5.2 Kapacitetsindikering för batteriet (bild 2)

Tryck på knappen för kapacitetsindikering för batteriet (b). Kapacitetsindikeringen (c) visar batteriets laddningsnivå med tre lysdioder.

#### Alla tre lysdioder är tända

Batteriet är fulladdat.

#### 2 eller 1 lysdioder är tända

Batteriet har tillräcklig restkapacitet.

#### 1 lysdiод blinkar

Batteriet är tomt och måste laddas.

#### Alla lysdioder blinkar

Batteriets temperatur har underskridits. Dra av batteriet från maskinen och låt det svalna i rumstemperatur i en dag. Om felet fortfarande indikeras har batteriet djupurladdats och är därmed defekt. Dra av batteriet från maskinen. Du får inte längre använda eller försöka ladda ett defekt batteri.

## 6. Använda kompressorn

### 6.1 Skifta mellan nät drift/batteri drift och kompressor-tryckluftsdriфт/fläkt-lågtrycksdrift (bild 7)

Tryck på omkopplaren för att skifta mellan nät drift och batteri drift (10):

- DC/brytarens åt höger: Kompressorn matas med ström från batteriet.

- AC/brytare åt vänster:  
Kompressorn matas med ström från nätka-  
beln.

Tryck på omkopplaren (12) för att skifta mellan tryckluftsdrift och lågtrycksdrift:

- Brytaren åt vänster: tryckluftsdrift
- Brytaren i mitten: FRÅN
- Brytaren åt höger: lågtrycksdrift

## 6.2 Kompressor-tryckluftsdrift (bild 1a, 1b, 2, 7)

- Använd tryckluftsslagen (5) för att blåsa upp föremål med tryckluft.
- Anslut adaptorn på tryckluftsslagen med föremålet som ska blåsas upp.
- Beroende på aktuellt fall, använd adaptrarna (7, 8, 9) eller andra adaptrar som finns i hand-  
delen.
- På displayen (11) visas trycket i tryckluftsslangen.
- Använd knappen (15) för att välja enhet för trycket som visas. Här kan enheterna [bar], [psi] eller [kPa] visas.
- Använd knappen (14) för att sänka avsett tryck.
- Använd knappen (16) för att höja avsett tryck.
- Slå på kompressorn genom att ställa omkopplaren (12) på tryckluftsdrift (se 6.1).
- Kompressorn pumpar då tills det förinställda trycket på displayen har nåtts och slås sedan ifrån.
- Varning! Beakta informationen om rekommenderat däcktryck som anges av däcktillverkaren och fordonstillverkaren.
- Varning! Denna kompressor har inte kalibrerats! För att ta reda på ett kalibrerat mätvärde kan du mäta upp det påfyllda däcktrycket med en kalibrerad mätare, t ex på en bensinstation.
- Strax innan kompressorn slås ifrån kan trycket som visas på displayen vara 0,05 – 0,2 bar högre än det förvalda trycket på grund av övertrycket i luftslagen.
- Undvik överhettning och låt kompressorn svalna i ungefär 5 minuter om den har körts i 5 minuter.

## 6.3 Fläkt-lågtrycksdrift (bild 1a, 3, 4)

### 6.3.1 Suga upp luft (bild 3, 7)

- Om större föremål ska tomsugas (t ex om en luftmadrass ska tömmas) ska luftslagen (3) anslutas till uttaget för utsugning (13).
- Anslut luftslagen till föremålet som ska töm-

mas.

- Slå på kompressorn genom att ställa omkopplaren (12) på lågtrycksdrift (se 6.1).
- Slå ifrån kompressorn när föremålet har tömts tillräckligt.

### 6.3.2 Blåsa upp (bild 4, 7)

Varning! Beakta instruktionerna och säkerhetsanvisningarna för föremålen som ska blåsas upp och som har utgetts av tillverkaren.

- Om större föremål ska blåsas upp (t ex om en luftmadrass ska blåsas upp) ska luftslagen (3) anslutas till uttaget för uppblåsning (4).
- Anslut luftslagen till föremålet som ska blåsas upp.
- Slå på kompressorn genom att ställa omkopplaren (12) på lågtrycksdrift (se 6.1). Slå ifrån kompressorn när föremålet har blåsts upp tillräckligt.

## 7. Byta ut nätkabeln

### Fara!

Om nätkabeln till denna produkt har skadats måste den bytas ut av tillverkaren, kundtjänst eller av en annan person med liknande behörighet eftersom det annars finns risk för personskador.

## 8. Rengöring, Underhåll och reservdelsbeställning

### Fara!

Dra alltid ut batteriet och dra ut stickkontakten om kompressorn ska rengöras.

### 8.1 Rengöra maskinen

- Håll skyddsanordningarna, ventilationsöppningarna och motorkåpan i så damm- och smutsfritt skick som möjligt. Torka av maskinen med en ren duk eller blås av den med tryckluft med svagt tryck.
- Vi rekommenderar att du rengör maskinen efter varje användningstillfälle.
- Rengör maskinen med jämna mellanrum med en fuktig duk och en aning såpa. Använd inga rengörings- eller lösningsmedel. Dessa kan skada maskinens plastdelar. Se till att inga vätskor tränger in i maskinens inre. Om vatten tränger in i ett elverktyg höjs risken för elektriska slag.

## 8.2 Underhåll

I maskinens inre finns inga delar som kräver underhåll.

## 8.3 Reservdels- och tillbehörsbeställning

Ange följande information när du beställer reservdelar:

- Produkttyp
- Produktens artikelnummer
- Produktens ID-nr.
- Reservdelsnumret för reservdelen

Aktuella priser och ytterligare information finns på [www.Einhell-Service.com](http://www.Einhell-Service.com)



**Tips: För bra arbetsresultat rekommenderar vi högvärdiga tillbehör från**  
**kwb ! [www.kwb.eu](http://www.kwb.eu)**  
**welcome@kwb.eu**

## 9. Skrotning och återvinning

Produkten ligger i en förpackning som fungerar som skydd mot transportskador. Denna förpackning består av olika material som kan återvinnas. Lämna in förpackningen till ett insamlingsställe för återvinning. Produkten och dess tillbehör består av olika material som t ex metaller och plaster. Defekta produkter får inte kastas i hushållssoporna. Lämna in produkten till ett insamlingsställe i din kommun för professionell avfallshantering. Hör efter med din kommun om du inte vet var närmsta insamlingsställe finns.

## 10. Förvaring

Förvara produkten och dess tillbehör på en mörk, torr och frostfri plats samt otillgängligt för barn. Den bästa förvaringstemperaturen är mellan 5 och 30°C. Förvara elverktyget i originalförpackningen.

## 11. Lampor på laddaren

Indikeringsstatus		Betydelse och åtgärder
Röd lysdiod	Grön lysdiod	
Från	Blinkar	<b>Driftberedd</b> Laddaren är ansluten till elnätet och driftberedd, inget batteri i laddaren.
Till	Från	<b>Laddning</b> Laddaren snabbbladdar batteriet. De olika laddningstiderna anges på laddaren. Märk! Beroende på befintlig laddningsnivå i batteriet kan de verkliga laddningstiderna till viss del avvika från angivna laddningstider.
Från	Till	<b>Batteriet har laddats och är klart för användning.</b> Därefter kopplas laddaren om till skonladdning tills batteriet har laddats helt. Låt batteriet sitta kvar i laddaren i ytterligare ca 15 min. <b>Åtgärd:</b> Ta ut batteriet ur laddaren. Koppla loss laddaren från elnätet.
Blinkar	Från	<b>Anpassningsladdning</b> Laddaren har ställts in på ett läge för skonsam laddning. Av säkerhetsskäl laddas batteriet upp långsammare och behöver mer tid. Detta kan ha följande orsaker: - Batteriet har inte laddats under mycket lång tid. - Batteriets temperatur är inte i idealområdet. <b>Åtgärd:</b> Vänta tills batteriet har laddats, batteriet kan ändå laddas vidare.
Blinkar	Blinkar	<b>Störning</b> Batteriet kan inte längre laddas. Batteriet är defekt. <b>Åtgärd:</b> Ett defekt batteri får inte längre laddas. Ta ut batteriet ur laddaren.
Till	Till	<b>Temperaturstörning</b> Batteriet är för varmt (t ex direkt solstrålning) eller för kallt (under 0°C) <b>Åtgärd:</b> Ta ut batteriet och förvara det i rumstemperatur i en dag (ca 20°C).





Endast för EU-länder

Kasta inte elverktyg i hushållssoporna.

Enligt det europeiska direktivet 2012/19/EG om avfall som utgörs av eller innehåller elektriska eller elektroniska produkter och dess tillämpning i den nationella lagstiftningen, måste förbrukade elverktyg källsorteras och lämnas in för miljövänlig återvinning.

Återvinnings-alternativ till begäran om återsändning:

Som ett alternativ till returnering är ägaren av elutrustningen skyldig att bidra till ändamålsenlig avfallshandling för det fall att utrustningen ska skrotas. Efter att den förbrukade utrustningen har lämnats in till en avfallsstation kan den omhändertas i enlighet med gällande nationella lagstiftning om återvinning och avfallshandling. Detta gäller inte för tillbehörsdelar och hjälpmedel utan elektriska komponenter vars syfte har varit att komplettera den förbrukade utrustningen.

Eftertryck eller annan duplicering av dokumentation och medföljande underlag för produkterna, även utdrag, är endast tillåtet med uttryckligt tillstånd från Einhell Germany AG.

Med förbehåll för tekniska ändringar.

## Serviceinformation

I alla länder som nämns i garantibeviset har vi kompetenta servicepartners. Adresserna till dessa partners finns i garantibeviset. Våra partners står gärna till tjänst för alla slags servicearbeten såsom reparation och tillhandahållande av reservdelar, slitagedelar och förbrukningsmaterial.

Kom ihåg att följande delar i denna produkt är utsatta för ett bruksmässigt och naturligt slitage samt att följande delar krävs som förbrukningsmaterial.

Kategori	Exempel
Slitagedelar*	Batteri
Förbrukningsmaterial/förbrukningsdelar*	
Delar som saknas	

\* ingår inte tvunget i leveransomfattningen!

Vid brister eller störningar kan du anmäla detta på webbplatsen [www.Einhell-Service.com](http://www.Einhell-Service.com). Ge en detaljerad beskrivning av felet som har uppstått och besvara alltid följande frågor:

- Fungerade produkten först eller var den defekt från början?
- Märkte du av någonting innan produkten slutade att fungera (symptomer före defekt)?
- Enligt din åsikt, vilken funktion är felaktig i produkten (huvudsymptom)?  
Beskriv den felaktiga funktionen.

## Garantibevis

Bästa kund,  
våra produkter genomgår en sträng kvalitetskontroll. Om denna produkt mot förmodan inte fungerar på rätt sätt, beklagar vi detta och ber dig att kontakta vår serviceavdelning under adressen som anges på garantikortet. Vi står även gärna till tjänst på telefon under servicenumret som anges nedan. Följande punkter gäller för att du ska kunna göra anspråk på garantin:

1. Dessa garantivillkor vänder sig enbart till konsumenter, dvs. naturliga personer som inte har för avsikt att använda denna produkt i kommersiellt syfte eller inom egen verksamhet. Dessa garantivillkor reglerar ytterligare garantitjänster som nedanstående tillverkare erbjuder köpare av nya produkter. Dessa tjänster är en komplettering till den lagstadgade garantin. Garantianspråk som regleras enligt lag påverkas inte av denna garanti. Våra garantitjänster är gratis för dig.
2. Garantitjänsterna omfattar endast sådana brister som bevisligen kan härledas till material- eller tillverkningsfel. Produkten som du har köpt ska vara ny och härstamma från nedanstående tillverkare. Vi avgör om sådana brister i produkten ska åtgärdas eller om produkten ska bytas ut. Tänk på att våra produkter endast får användas till ändamålsenligt syfte och inte har konstruerats för kommersiell, hantverksmässig eller yrkesmässig användning. Ett garantiavtal sluts därför ej om produkten inom garantitiden har använts inom yrkesmässiga, hantverksmässiga eller industriella verksamheter eller har utsatts för liknande påkänning.
3. Garantin omfattar inte:
  - Skador på produkten som kan härledas till att monteringsanvisningen missaktats eller på grund av felaktig installation, åsidosatt bruksanvisning (t ex anslutning till felaktig nätspänning eller strömart), missaktade underhålls- och säkerhetsbestämmelser, om produkten utsätts för onormala miljöfaktorer eller bristfällig skötsel och underhåll.
  - Skador på produkten som kan härledas till missbruk eller ej ändamålsenlig användning (t ex överbelastning av produkten eller användning av ej godkända insatsverktyg eller tillbehör), främmande partiklar som har trängt in i produkten (t ex sand, sten eller damm, transportskador), yttre våld eller yttre påverkan (t ex skador efter att produkten fallit ned).
  - Skador på produkten eller delar av produkten som kan härledas till bruksmässigt, normalt eller för övrigt naturligt slitage.
4. Garantitiden uppgår till 24 månader och gäller från datumet när produkten köptes. Medan garantitiden fortfarande gäller ska anspråk på garanti ställas inom två veckor efter att defekten fastställdes. Det är inte möjligt att ställa anspråk på garanti efter att garantitiden har löpt ut. Garantitiden förlängs inte när produkten repareras eller byts ut, dessutom medför sådana arbeten inte att en ny garantitid börjar gälla för produkten eller för ev. reservdelar som har monterats in. Detta gäller även vid hembesök.
5. Anmäl den defekta produkten på följande webbplats för att göra anspråk på garantin: [www.Einhell-Service.com](http://www.Einhell-Service.com). Se till att du har sparat på kvittot eller ett annat köpebevis som påvisar att du har köpt denna produkt i nytt skick. Produkter som sänds in utan köpebevis eller utan märkskylt täcks inte av våra garantitjänster eftersom de inte kan identifieras. Om defekten i produkten täcks av våra garantitjänster, får du genast en reparerad eller ny produkt av oss.

Givetvis kan vi även, mot debitering, åtgärda skador som antingen inte täcks av garantin eller som har uppstått efter garantitidens slut. Skicka in produkten till nedanstående serviceadress.

För slitage- och förbrukningsdelar samt för delar som saknas hänvisar vi till begränsningarna i garantin enligt serviceinformationen som anges i denna bruksanvisning.

**Nebezpečí!**

Při používání přístrojů musí být dodržována určitá bezpečnostní opatření, aby se zabránilo zraněním a škodám. Přečtěte si proto pečlivě tento návod k obsluze / bezpečnostní pokyny. Dobře si ho/ je uložte, abyste měli tyto informace kdykoliv po ruce. Pokud předáte přístroj jiným osobám, předejte s ním prosím i tento návod k obsluze/ bezpečnostní pokyny. Nepřebíráme žádné ručení za škody a úrazy vzniklé v důsledku nedodržování tohoto návodu k obsluze a bezpečnostních pokynů.

**Vysvětlení použitých symbolů (viz obr. 10)**

- 1. Nebezpečí!** - Ke snížení rizika zranění si přečíst návod k obsluze.
- 2. Varování! Noste ochranu sluchu.** Působení hluku může způsobit ztrátu sluchu.
- 3. Varování před elektrickým napětím!**
- 4. Varování před horkými díly!**
- Skladování akumulátorů pouze v suchých místnostech s teplotou okolí od +10°C do +40°C. Akumulátory skladujte pouze v nabitěm stavu (min. 40% nabitě).

**1. Bezpečnostní pokyny**

Příslušné bezpečnostní pokyny naleznete v příložené brožurce.

**Nebezpečí!**

**Přečtěte si všechny bezpečnostní pokyny a instrukce.** Zanedbání při dodržování bezpečnostních pokynů a instrukcí mohou mít za následek úder elektrickým proudem, požár a/nebo těžká zranění. **Všechny bezpečnostní pokyny a instrukce si uložte pro budoucí použití.**

**2. Popis přístroje a rozsah dodávky****2.1 Popis přístroje (obr. 1-8)**

- 1 Rukojeť
- 2 Víko přihrádky na příslušenství
- 3 Vzduchová hadice
- 4 Přípojka pro vzduchovou hadici (foukání)
- 5 Hadice stlačeného vzduchu s ventilovým adaptérem
- 6 Akumulátor  
(není obsažen v rozsahu dodávky)
- 7 Adaptér na jízdní kola
- 8 Kónický adaptér
- 9 Adaptér pro míčové ventily

- 10 Spínač volby síťového / akumulátorového provozu
- 11 Displej
- 12 Spínač volby Tlakovzdušný provoz / Vyp / Dmýhadlo – nízký tlak
- 13 Přípojka pro vzduchovou hadici (sání)
- 14 Tlačítko „Snížit tlak“
- 15 Tlačítko „Jednotka přetlak“
- 16 Tlačítko „Zvýšit tlak“
- 17 Přihrádka pro uchovávání síťového kabelu

**2.2 Rozsah dodávky**

Zkontrolujte prosím úplnost výrobku na základě popsaného rozsahu dodávky. V případě chybějících dílů se prosím obraťte nejpozději během 5 pracovních dnů po zakoupení výrobku za předložení platného dokladu o koupi na naše servisní středisko nebo prodejnu, kde jste přístroj zakoupili. Dbejte prosím na tabulku o záruce v servisních informacích na konci návodu.

- Otevřete balení a přístroj opatrně vyjměte z balení.
- Odstraňte obalový materiál a ochrany balení / dopravní pojistky (jsou-li k dispozici).
- Překontrolujte, zda je rozsah dodávky úplný.
- Zkontrolujte přístroj a příslušenství, zda nebyly při přepravě poškozeny.
- Balení si pokud možno uložte až do uplynutí záruční doby.

**Nebezpečí!**

**Přístroj a obalový materiál nejsou dětská hračka! Děti si nesmějí hrát s plastovými sáčky, fóliemi a malými díly! Hrozí nebezpečí spolknutí a udušení!**

- Vzduchová hadice
- Adaptér na jízdní kola
- Kónický adaptér
- Adaptér pro míčové ventily
- Originální návod k obsluze
- Bezpečnostní pokyny

**3. Použití podle účelu určení**

Tento přístroj je vhodný pro nafukování pneumatik automobilů, motocyklů a jízdních kol, sportovních míčů a rovněž míčů do vody, nafukovacích matrací a podobných předmětů.

Navíc je tento přístroj vhodný k odsávání vzduchu s předmětů s nízkým tlakem jako např. míčů do vody, nafukovacích matrací a podobných předmětů.

Tento přístroj není vhodný pro pneumatiky s velkým objemem, např. pro pneumatiky nákladních vozů nebo traktorů.

Přístroj lze používat připojený do elektrické sítě za použití síťového kabelu, alternativně pak v akumulátorovém režimu s vhodným akumulátorem. Přístroj nedisponuje funkcí nabíjení akumulátoru.

Přístroj smí být používán pouze podle svého účelu určení. Každé další, toto překračující použití, neodpovídá použití podle účelu určení. Za z toho vyplývající škody nebo zranění všeho druhu ručí uživatel/obsluhující osoba a ne výrobce.

Dbejte prosím na to, že naše přístroje nebyly podle svého účelu určení konstruovány pro živnostenské, řemeslnické nebo průmyslové použití. Nepřebíráme proto žádné ručení, pokud je přístroj používán v živnostenských, řemeslných nebo průmyslových podnicích a při srovnatelných činnostech.

#### 4. Technická data

Hmotnost bez akumulátoru ..... cca 2,2 kg  
 Druh ochrany ..... IP X0  
 Třída ochrany ..... II/□  
 Délka hadice stlačeného vzduchu ..... cca 71 cm  
 Délka vzduchové hadice ..... cca 31 cm

#### Údaje pro provoz v elektrické síti

Jmenovité provozní napětí a frekvence  
 (Provoz v elektrické síti) ..... 220–240V ~ 50 Hz  
 Výkon (kompresor – stlačený vzduch) ..... 90 W  
 Max. provozní tlak  
 (kompresor – stlačený vzduch) ..... 11 bar  
 Teoretický nasávací výkon  
 (kompresor – stlačený vzduch) ..... 21 l/min  
 Odevzdaný výkon (stlačený vzduch)  
 při 4 barech ..... 10 l/min  
 Odevzdaný výkon (stlačený vzduch)  
 při 7 barech ..... 8 l/min  
 Výkon (dmýhadlo – nízký tlak) ..... 90 W  
 Max. objemový proud při odsávání  
 (dmýhadlo – nízký tlak): ..... 380 l/min  
 Max. objemový proud při nafukování  
 (dmýhání – nízký tlak): ..... 400 l/min  
 Počet otáček kompresoru naprázdno . 3 450 min<sup>-1</sup>  
 Počet otáček dmýhadla naprázdno 15 000 min<sup>-1</sup>

#### Údaje pro provoz s akumulátorem

Zdroj napětí (provoz s akumulátorem) ..... 18 V d.c.  
 Max. provozní tlak  
 (kompresor – stlačený vzduch) ..... 11 bar  
 Teoretický nasávací výkon  
 (kompresor – stlačený vzduch) ..... 21 l/min  
 Odevzdaný výkon (stlačený vzduch)  
 při 4 barech ..... 9 l/min  
 Odevzdaný výkon (stlačený vzduch)  
 při 7 barech ..... 6 l/min  
 Max. objemový proud při odsávání  
 (dmýhadlo – nízký tlak): ..... 370 l/min  
 Max. objemový proud při nafukování  
 (dmýhadlo – nízký tlak): ..... 390 l/min  
 Počet otáček kompresoru naprázdno . 3 450 min<sup>-1</sup>  
 Počet otáček dmýhadla naprázdno 15 000 min<sup>-1</sup>

#### Nebezpečí!

##### Hluk a vibrace

Hodnoty hluku byly změřeny podle normy EN ISO 3744.

Hladina akustického tlaku  $L_{pA}$  ..... 71,5 dB(A)  
 Nejistota  $K_{pA}$  ..... 3 dB  
 Hladina akustického výkonu  $L_{WA}$  ..... 82,5 dB(A)  
 Nejistota  $K_{WA}$  ..... 3 dB

#### Noste ochranu sluchu.

Působení hluku může způsobit ztrátu sluchu.

#### Omezte tvorbu hluku a vibrace na minimum!

- Používejte pouze přístroje v bezvadném stavu.
- Pravidelně provádějte údržbu a čištění přístroje.
- Přizpůsobte Váš způsob práce přístroji.
- Nepřetěžujte přístroj.
- V případě potřeby nechte přístroj zkontrolovat.
- Přístroj vypněte, pokud ho nepoužíváte.

#### Pozor!

**I přesto, že obsluhujete elektrický přístroj podle předpisů, existují vždy zbývající rizika. V souvislosti s konstrukcí a provedením elektrického přístroje se mohou vyskytnout následující nebezpečí:**

- Poškození sluchu, pokud se nenosí žádná vhodná ochrana sluchu.

**Nebezpečí!**

Tento elektrický přístroj produkuje během provozu elektromagnetické pole. Toto pole může za určitých okolností ovlivňovat aktivní nebo pasivní lékařské implantáty. Aby se zabránilo vážným nebo smrtelným poraněním, doporučujeme osobám s lékařskými implantáty konzultovat před používáním přístroje svého lékaře a výrobce lékařského implantátu.

**5. Před uvedením do provozu**

Před připojením se ujistěte, zda údaje na typovém štítku souhlasí s údaji sítě (při provozu v elektrické síti).

Před připojením se ujistěte, zda údaje na typovém štítku souhlasí s hodnotami akumulátoru (při provozu s akumulátorem).

- Zkontrolujte přístroj, zda nebyl při přepravě poškozen. Eventuální poškození ihned nahláste přepravní firmě, která kompresor dodala.
- Dbejte na suchý a bezprašný nasávaný vzduch.
- Kompresor neumísťujte ve vlhké nebo mokré místnosti.
- Kompresor smí být provozován pouze ve vhodných místnostech (dobře větrané, teplota okolí +5°C až 40°C). V místnosti nesmí být žádné prachy, kyseliny, výpary, výbušné nebo zápalné plyny.
- Kompresor je vhodný k použití v suchých místnostech. V oblastech, ve kterých se pracuje se stříkající vodou, není použití přípustné.
- Přístroj provozujte pouze na pevném, rovném podkladu.

**Varování!** U předmětů, které se chystáte nafukovat, dbejte údajů a bezpečnostních pokynů od výrobců těchto předmětů.

**5.1 Nabíjení LI akumulátorového článku (obr. 2, 9)**

1. Akumulátorový článek (6) vytáhněte z rukojeti, přitom stlačte západkové tlačítko (a) směrem dolů.
2. Porovnejte, zda souhlasí síťové napětí uvedené na typovém štítku se síťovým napětím, které je k dispozici. Zastrčte síťovou zástrčku nabíječky (d) do zásuvky. Zelená LED začne blikat.
3. Zasuňte akumulátor (6) do nabíječky (d).

V bodě 10 (Indikace nabíječky) naleznete tabulku s významem indikace LED na nabíječce.

Pokud by nabíjení akumulátorového článku nebylo možné, zkontrolujte:

- zda je v zásuvce síťové napětí,
- zda je bezvadný kontakt na nabíjecích kontaktech nabíječky.

Pokud stále není možné akumulátor nabít, prosíme vás, abyste

- nabíječku a nabíjecí adaptér
- a akumulátorový článek

poslali na adresu našeho zákaznického servisu.

**Pokud jde bezpečně odeslání, kontaktujte naši zákaznickou službu nebo prodejnu, v níž jste si přístroj pořídili.**

**Dbejte při zaslání nebo likvidaci akumulátoru resp. akumulátorového přístroje na to, aby byly zabaleny jednotlivě v plastovém sáčku, aby se zabránilo zkratům a vzniku požáru!**

V zájmu dlouhé životnosti akumulátoru byste měli vždy dbát na jeho včasné nabití. To je v každém případě třeba tehdy, když zjistíte, že výkon přístroje klesá. Akumulátorový článek nikdy kompletně nevybíjejte. Toto vede k defektu akumulátoru!

**5.2 Indikace kapacity akumulátoru (obr. 2)**

Stiskněte spínač indikace kapacity akumulátoru (b). Indikace kapacity akumulátoru (c) signalizuje stav nabití pomocí 3 LED kontrolky.

**Všechny 3 LED svítí:**

Akumulátor je plně nabitý.

**2 nebo 1 LED svítí:**

Akumulátor disponuje dostatečným zbytkovým nabitím.

**1 LED bliká:**

Akumulátor je prázdný, akumulátor znovu nabijte.

**Všechny LED blikají:**

Teplota akumulátoru je podkročena. Odpojte akumulátor od přístroje, nechte akumulátor odpočívát jeden den při pokojové teplotě. Pokud se chyba objeví znovu, došlo k hlubokému vybití akumulátoru, čímž se stal defektním. Vyjměte akumulátor z přístroje. Defektní akumulátor se již nesmí používat, resp. nabíjet.

## 6. Obsluha

### 6.1 Přepnutí mezi provozem v elektrické síti a provozem s akumulátorem a mezi tlakovzdušným provozem kompresoru a nízkotlakým provozem dmýchadla (obr. 7)

Pro přepnutí mezi provozem v elektrické síti a provozem s akumulátorem stiskněte tlačítko volby (10):

- DC/spínač doprava: Přístroj je napájen proudem z akumulátoru.
- AC/spínač doleva: Přístroj je napájen proudem z elektrické sítě pomocí síťového kabelu.

Pro přepnutí mezi tlakovzdušným provozem a nízkotlakým provozem stiskněte tlačítko volby (12):

- Spínač doleva: tlakovzdušný provoz
- Spínač uprostřed: VYP
- Spínač doprava: nízkotlaký provoz

### 6.2 Tlakovzdušný provoz kompresoru (obr. 1a, 1b, 2, 7)

- Pro nafukování předmětů stlačeným vzduchem používejte hadici stlačeného vzduchu (5).
- Adaptér hadice stlačeného vzduchu spojte s nafukovacím předmětem.
- Podle dané situace použijte navíc adaptéry (7, 8, 9) nebo další adaptéry, které jsou k dostání v obchodech.
- Na displeji (11) se zobrazuje tlak v hadici stlačeného vzduchu.
- Tlačítkem (15) lze zvolit jednotku zobrazovaného tlaku. Lze zvolit mezi jednotkami [bar], [PSI] nebo [kPa].
- Tlačítkem (14) lze požadovaný tlak snížit.
- Tlačítkem (16) lze požadovaný tlak zvýšit.
- Přístroj zapněte nastavením spínače voleb (12) na tlakovzdušný provoz (viz 6.1).
- Kompresor nyní provede natlakování až na hodnotu tlaku zobrazeného na displeji a poté se vypne.
- Varování! Pokud jde o doporučený tlak vzduch v pneumatikách, dbejte údajů od výrobce pneumatik a výrobce vozidla.
- Varování! Tento přístroj není cejchovaný! Po nahuštění zkontrolujte tlak v pneumatikách, jestli odpovídá cejchované měrné hodnotě, a to pomocí vhodného měřicího přístroje, např. na čerpací stanici.
- Krátce před odpojením může být tlak zobrazený na displeji kvůli přetlaku v hadici stlačeného vzduchu o 0,05–0,2 baru vyšší než předvolený tlak.

- Kompresor nechte po 5 minutách chodu vždy dalších 5 minut vychladnout, aby se předešlo jeho přehřátí.

### 6.3 Dmýchadlo – nízkotlaký provoz (obr. 1a, 3, 4)

#### 6.3.1 Odsávání vzduchu (obr. 3, 7)

- K vyprázdnění vzduchu z předmětů s větším objemem (např. při vyprázdnění nafukovací matrace atd.) připojte vzduchovou hadici (3) na odsávací přípojku (13).
- Vzduchovou hadici spojte s vyprázdňovaným předmětem.
- Přístroj zapněte nastavením spínače voleb (12) na nízkotlaký provoz (viz 6.1).
- Jakmile je předmět dostatečně vyprázdňovaný, přístroj vypněte.

#### 6.3.2 Nafukování (obr. 4, 7)

Varování! U předmětů, které se chystáte nafukovat, dbejte údajů a bezpečnostních pokynů od výrobců těchto předmětů.

- K nafouknutí předmětů s větším objemem (např. nafukovací matrace atd.) připojte vzduchovou hadici (3) na foukací přípojku (4).
- Vzduchovou hadici spojte s nafukovacím předmětem.
- Přístroj zapněte nastavením spínače voleb (12) na nízkotlaký provoz (viz 6.1).
- Jakmile je předmět dostatečně nafouknutý vzduchem, přístroj vypněte.

## 7. Výměna síťového napájecího vedení

### Nebezpečí!

Pokud je síťové napájecí vedení poškozeno, musí být nahrazeno výrobcem nebo jeho zákaznickým servisem nebo kvalifikovanou osobou, aby se zabránilo nebezpečím.

## 8. Čištění, údržba a objednání náhradních dílů

### Nebezpečí!

Před všemi čistícími pracemi vytáhněte síťovou zástrčku.

### 8.1 Čištění

- Udržujte bezpečnostní zařízení, větrací otvory a kryt motoru tak prosté prachu a nečistot, jak jen to je možné. Otřete přístroj čistým hadrem nebo ho profoukněte stlačeným vzduchem při nízkém tlaku.
- Doporučujeme přímo po každém použití přístroj vyčistit.
- Pravidelně přístroj čistěte vlhkým hadrem a trochou mazlavého mýdla. Nepoužívejte čisticí prostředky nebo rozpouštědla; tyto by mohly narušit plastové díly přístroje. Dbejte na to, aby se do přístroje nedostala voda. Vniknutí vody do elektrického přístroje zvyšuje riziko úderu elektrickým proudem.

### 8.2 Údržba

Uvnitř přístroje se nevyskytují žádné další díly vyžadující údržbu.

### 8.3 Objednávání náhradních dílů a příslušenství:

Při objednávce náhradních dílů je třeba uvést následující údaje:

- Typ přístroje
- Číslo artiklu přístroje
- Identifikační číslo přístroje
- Číslo požadovaného náhradního dílu

Aktuální ceny a informace naleznete na [www.Einhell-Service.com](http://www.Einhell-Service.com)



**Tip: Pro dobré pracovní výsledky doporučujeme používat vysoce kvalitní příslušenství značky **kwb** ! [www.kwb.eu](http://www.kwb.eu) [welcome@kwb.eu](mailto:welcome@kwb.eu)**

## 10. Skladování

Skladujte přístroj a jeho příslušenství na tmavém, suchém a nezamrzajícím místě a mimo dosah dětí. Optimální teplota skladování leží mezi 5 a 30 °C. Uložte elektrický přístroj v originálním balení.

## 9. Likvidace a recyklace

Přístroj je uložen v balení, aby bylo zabráněno poškození při přepravě. Toto balení je surovina a tím znovu použitelné nebo může být dáno zpět do cirkulace surovin. Přístroj a jeho příslušenství jsou vyrobeny z rozdílných materiálů, jako např. kov a plasty. Defektní přístroje nepatří do domovního odpadu. K odborné likvidaci by měl být přístroj odevzdán na příslušném sběrném místě. Pokud žádné takové sběrné místo neznáte, měli byste se informovat na místním zastupitelství.



## 11. Indikace nabíječky

Stav indikace		Význam a opatření
Červená LED	Zelená LED	
Vyp	Bliká	<b>Provozní pohotovost</b> Nabíječka je připojena na síť a připravena k provozu, akumulátor není v nabíječce.
Zap	vyp	<b>Nabíjení</b> Nabíječka nabíjí akumulátor režimem rychlého nabíjení. Příslušné doby nabíjení najdete přímo na nabíječce. Upozornění! V závislosti na konkrétním stavu nabití se mohou skutečné doby nabíjení poněkud lišit od uvedených dob nabíjení.
Vyp	Zap	<b>Akumulátor je nabitý a připravený k provozu.</b> Poté se až do úplného nabití přepne na úsporné nabíjení. Nechte akumulátor v nabíječce o cca 15 minut déle. <b>Opatření:</b> Vyjměte akumulátor z nabíječky. Odpojte nabíječku ze sítě.
Bliká	Vyp	<b>Přízpusobené nabíjení</b> Nabíječka se nachází v režimu šetrného nabíjení. Akumulátor je přitom z bezpečnostních důvodů nabíjen pomaleji a potřebuje více času. To může mít následující příčiny: - Akumulátor nebyl již po dlouhou dobu nabíjen. - Teplota akumulátoru není v ideálním rozsahu. <b>Opatření:</b> Počkejte, až bude nabíjení ukončeno, akumulátor může být i přesto dále nabíjen.
Bliká	Bliká	<b>Porucha</b> Nabíjení již není možné. Akumulátor je defektní. <b>Opatření:</b> Defektní akumulátor se již nesmí nabíjet. Vyjměte akumulátor z nabíječky.
Zap	Zap	<b>Porucha teploty</b> Akumulátor je příliš horký (např. přímé sluneční záření) nebo příliš studený (pod 0° C). <b>Opatření:</b> Odeberte akumulátor a uložte ho 1 den při pokojové teplotě (cca 20° C).



Jen pro země EU

Elektrické nářadí a přístroje neodhazujte do domovního odpadu!

Podle evropské směrnice 2012/19/ES o odpadních elektrických a elektronických zařízeních (OEEZ) a při prosazování národního práva musí být spotřebované elektrické nářadí sbíráno samostatně a musí být dopraveno do odpovídajícího ekologického recyklačního závodu.

Alternativa recyklace k výzvě na zpětné odeslání výrobku:

Vlastník elektrického přístroje je povinen alternativně namísto zpětného odeslání zařízení spolupůsobit při jeho správném zužitkování v případě, že se vzdá jeho vlastnictví. Starý přístroj lze v takovém případě odevzdat také ve sběrně, která provede odstranění ve smyslu národního zákona o recyklaci a odpadech. Tyto předpisy se nevztahují na díly příslušenství a pomocné prostředky bez elektrických součástí přidané ke starým přístrojům.

Patisk nebo jiné rozmnožování dokumentace a průvodních listin, také ve výtažcích, je přípustný pouze s výslovným souhlasem firmy Einhell Germany AG.

Technické změny vyhrazeny

## Servisní informace

Ve všech zemích uvedených v záručním listu máme kompetentní servisní partnery, jejichž kontaktní údaje naleznete v záručním listu. Jsou Vám k dispozici pro všechny servisní požadavky jako opravy, objednávání náhradních a rychle opotřebitelných dílů nebo nákup spotřebních materiálů.

Je třeba dbát na to, že u tohoto přístroje podléhají následující díly opotřebení přiměřenému použití nebo přirozenému opotřebení, resp. jsou potřebné jako spotřební materiál.

Kategorie	Příklad
Rychle opotřebitelné díly*	Akumulátor
Spotřební materiál/spotřební díly*	
Chybějící díly	

\* není nutně obsaženo v rozsahu dodávky!

V případě nedostatků nebo chyb Vás žádáme, abyste příslušnou chybu nahlásili na internetové stránce [www.Einhell-Service.com](http://www.Einhell-Service.com). Dbejte prosím na přesný popis chyby a odpovězte přitom v každém případě na následující otázky:

- Fungoval přístroj předtím nebo byl od začátku defektní?
- Všimli jste si něčeho před vyskytnutím poruchy (příznak před poruchou)?
- Jakou chybnou funkci přístroj podle Vašeho názoru vykazuje (hlavní příznak)? Popište tuto chybnou funkci.

## Záruční list

Vážená zákaznice, vážený zákazník,  
naše výrobky podléhají přísné kontrole kvality. Pokud i přesto tento přístroj bezvadně nefunguje, je nám to velice líto a prosíme Vás, abyste se obrátili na naši servisní službu na adrese uvedené na tomto záručním listu. Rádi Vám budeme k dispozici také telefonicky na uvedeném servisním telefonním čísle. Pro uplatňování požadavků poskytnutí záruky platí následující:

1. Tyto záruční podmínky jsou určeny výlučně pro spotřebitele, tzn. fyzické osoby, které tento výrobek nebudou používat ani v rámci své profesní, ani jiné výdělečně činné aktivity. Tyto záruční podmínky upravují dodatečné záruky, které níže uvedený výrobce poskytuje kupujícím nových přístrojů navíc k zákonné záruce. Vaše zákonem stanovené nároky na záruku zůstanou touto zárukou nedotčeny. Naše záruka je pro Vás bezplatná.
2. Záruka se vztahuje výhradně na nedostatky na vámi zakoupeném novém přístroji níže uvedeného výrobce, které jsou způsobené chybou materiálu nebo výrobní chybou, a podle našeho uvážení je omezena na odstranění těchto nedostatků na přístroji nebo výměnu přístroje. Dbejte prosím na to, že naše přístroje nebyly podle svého účelu určeny konstruovány pro živnostenské, řemeslnické nebo odborné použití. Záruční smlouva se proto nenaplní, pokud byl přístroj během záruční doby používán v živnostenských, řemeslnických nebo průmyslových podmínkách nebo byl vystaven srovnatelnému zatížení.
3. Z naší záruky jsou vyloučeny:
  - Škody na přístroji, které vznikly nedodržením montážního návodu nebo na základě neoborné instalace, nedodržením návodu k použití (jako např. připojení na chybné síťové napětí nebo druh el. proudu), nebo nedodržením pokynů k údržbě a bezpečnostních pokynů, vystavením přístroje nepřírodným povětrnostním podmínkám nebo nedostatečnou péčí a údržbou.
  - Škody na přístroji, které vznikly neoprávněným nebo nesprávným použitím (jako např. přetížení přístroje nebo použitím neschválených přídatných nástrojů nebo příslušenství), vniknutím cizích těles do přístroje (jako např. písek, kameny nebo prach, škody při přepravě), používáním násilí nebo cizím působením (jako např. škody způsobené pádem).
  - Škody na přístroji nebo na dílech přístroje, které jsou způsobeny běžným opotřebením přiměřeného použití nebo jiným přirozeným opotřebením.
4. Záruční doba činí 24 měsíců a začíná datem koupě přístroje. Požadavky poskytnutí záruky musí být uplatňovány před uplynutím záruční doby během dvou týdnů poté, co byla vada zjištěna. Uplatňování požadavků poskytnutí záruky po uplynutí záruční doby je vyloučeno. Oprava nebo výměna přístroje nevede ani k prodloužení záruční doby, ani nedojde tímto výkonem k zahájení nové záruční doby pro tento přístroj nebo pro jakékoli zabudované náhradní díly. To platí také při využití místního servisu.
5. Pro uplatňování požadavků na poskytnutí záruky nahlaste prosím váš defektní přístroj na: [www.Einhell-Service.com](http://www.Einhell-Service.com). Mějte připravenou nákupní účtenku nebo jiné doklady o vašem nákupu. Přístroje, které jsou zaslány bez odpovídajících dokladů a bez typového štítku, jsou ze záručního plnění vyloučeny z důvodu nedostatečné možnosti jednoznačného přiřazení. Pokud je defekt přístroje zahrnut v naší záruce, obdržíte obratem zpátky opravený nebo nový přístroj.

Samozřejmě Vám rádi odstraníme nedostatky na přístroji na Vaše náklady, pokud tyto nedostatky nejsou nebo už nejsou zahrnuty v rozsahu záruky. V takovém případě nám prosím zašlete přístroj na naši servisní adresu.

V případě rychle opotřebitelných dílů, spotřebních dílů a chybějících dílů poukazujeme na omezení této záruky podle servisních informací uvedených v tomto návodu k obsluze.

**Nebezpečenstvo!**

Pri používaní prístrojov sa musia dodržiavať príslušné bezpečnostné opatrenia, aby bolo možné zabrániť prípadným zraneniam a vecným škodám. Preto si starostlivo prečítajte tento návod na obsluhu/bezpečnostné pokyny. Následne ich starostlivo uschovajte, aby ste mali vždy k dispozícii potrebné informácie. V prípade, že budete prístroj požičiavať tretím osobám, prosím odovzdajte im spolu s prístrojom tento návod na obsluhu/bezpečnostné pokyny. Nepreberáme žiadne ručenie za nehody ani škody, ktoré vzniknú nedodržaním tohto návodu na obsluhu a bezpečnostných pokynov.

**Vysvetlenie použitých symbolov (pozri obr. 10)**

1. **Nebezpečenstvo!** - Aby ste znížili riziko poranenia, prečítajte si návod na obsluhu.
2. **Pozor! Používajte ochranu sluchu.** Pôsobenie hluku môže spôsobiť poškodenie sluchu.
3. **Výstraha pred elektrickým napätím!**
4. **Výstraha pred horúcimi dielmi!**
5. Skladovanie akumulátorov len v suchých miestnostiach s teplotou okolia od +10 °C do +40 °C. Akumulátory skladujte len v nabitom stave (min. 40 % nabité).

**1. Bezpečnostné pokyny**

Príslušné bezpečnostné pokyny nájdete v priloženej brožúrke.

**Nebezpečenstvo!**

**Prečítajte si všetky bezpečnostné predpisy a pokyny.** Nedostatky pri dodržovaní bezpečnostných predpisov a pokynov môžu mať za následok úraz elektrickým prúdom, vznik požiaru a/alebo ťažké poranenia. **Všetky bezpečnostné predpisy a pokyny si odložte pre budúce použitie.**

**2. Popis prístroja a objem dodávky****2.1 Popis prístroja (obr. 1-8)**

- 1 Rukoväť
- 2 Kryt priehradky na príslušenstvo
- 3 Vzduchová hadica
- 4 Prípojka vzduchovej hadice (fúkanie)
- 5 Hadica na stlačený vzduch s ventilovým adaptérom
- 6 Akumulátor (nie je súčasťou dodávky)

- 7 Adaptér na bicykel
- 8 Kuželový adaptér
- 9 Adaptér na ventily lôpt
- 10 Prepínač sieťová prevádzka/akumulátorová prevádzka
- 11 Displej
- 12 Prepínač Prevádzka stlačeného vzduchu/Vyp/Nízkotlaková prevádzka dýchadla
- 13 Prípojka vzduchovej hadice (nasávanie)
- 14 Tlačidlo „Znížiť tlak“
- 15 Tlačidlo „Jednotka pretlak“
- 16 Tlačidlo „Zvýšiť tlak“
- 17 Odkladacia priehradka na sieťový kábel

**2.2 Objem dodávky**

Prosím, skontrolujte kompletnosť výrobku na základe uvedeného objemu dodávky. V prípade chýbajúcich častí sa prosím obráťte najneskôr do 5 pracovných dní od zakúpenia výrobku s predložením platného dokladu o kúpe na naše servisné stredisko alebo na obchod, v ktorom ste prístroj zakúpili. Prosím, dbajte pritom na záručnú tabuľku uvedenú v servisných informáciách na konci návodu.

- Otvorte balenie a opatrne vyberte prístroj von z balenia.
- Odstráňte obalový materiál ako aj obalové/transportné poistky (pokiaľ sú obsiahnuté).
- Skontrolujte, či obsah dodávky kompletný.
- Skontrolujte, či nedošlo k poškodeniu prístroja a príslušenstva transportom.
- Pokiaľ možno, uschovajte si obal až do konca záručnej doby.

**Nebezpečenstvo!**

**Prístroj a obalový materiál nie sú hračky! Deti sa nesmú hrať s plastovými vreckami, fóliami ani malými dielmi! Hrozí nebezpečenstvo prehltnutia a udusení!**

- Vzduchová hadica
- Adaptér na bicykel
- Kuželový adaptér
- Adaptér na ventily lôpt
- Originálny návod na obsluhu
- Bezpečnostné predpisy

**3. Správne použitie prístroja**

Tento prístroj je vhodný na hustenie pneumatík automobilov, motocyklov a bicyklov, športových lôpt, ako aj lôpt na vodné športy, nafukovacích matracov a podobných predmetov.

Prístroj je takisto vhodný na odsávanie vzduchu z predmetov s nízkym tlakom, ako sú lopty na vodné šproty, nafukovacie matrace a podobné predmety.

Tento prístroj nie je vhodný na pneumatiky s veľmi veľkým objemom, ako sú napr. pneumatiky nákladných vozidiel a traktorov.

Prístroj sa môže používať v sieťovej prevádzke so sieťovým káblom, alternatívne v akumulátorovej prevádzke s vhodným akumulátorom.

Prístroj nemá funkciu nabíjania akumulátora.

Prístroj smie byť použitý len na ten účel, na ktorý bol určený. Akékoľvek iné odlišné použitie sa považuje za nesplňajúce účel použitia. Za škody alebo zranenia akéhokoľvek druhu spôsobené nesprávnym používaním ručí používateľ / obsluhujúca osoba, nie však výrobca.

Prosím berte ohľad na skutočnosť, že naše prístroje neboli svojím určením konštruované na profesionálne, remeselnícke ani priemyselné použitie.

Nepreberáme žiadne záručné ručenie, ak sa prístroj bude používať v profesionálnych, remeselníckych alebo priemyselných prevádzkach ako aj na činnosti rovnocenné s takýmto použitím.

#### 4. Technické údaje

Hmotnosť bez akumulátora ..... cca 2,2 kg  
 Stupeň ochrany ..... IP X0  
 Trieda ochrany ..... II/II  
 Dĺžka hadice na stlačený vzduch ..... cca 71 cm  
 Dĺžka vzduchovej hadice ..... cca 31 cm

##### Údaje pre sieťovú prevádzku

Napätie a frekvencia pri sieťovej prevádzke (sieťová prevádzka) ..... 220 – 240 V ~ 50 Hz  
 Výkon (kompresorový stlačený vzduch) ..... 90 W  
 Max. prevádzkový tlak (kompresorový stlačený vzduch) ..... 11 bar  
 Teoretický nasávací výkon (kompresorový stlačený vzduch) ..... 21 litrov/min  
 Výstupný výkon stlačeného vzduchu pri 4 bar ..... 10 l/min  
 Výstupný výkon stlačeného vzduchu pri 7 bar ..... 8 l/min  
 Výkon (nízky tlak dúchadla) ..... 90 W  
 Max. objemový prietok odsávania (nízky tlak dúchadla): ..... 380 l/min  
 Max. objemový prietok hustenia

(nízky tlak dúchadla): ..... 400 l/min  
 Voľnobežné otáčky kompresora ..... 3450 min<sup>-1</sup>  
 Voľnobežné otáčky dúchadla ..... 15000 min<sup>-1</sup>

##### Údaje pre prevádzku s akumulátorom

Napájanie napätím (kapacita akumulátora) ..... 18 V d.c.  
 Max. prevádzkový tlak (kompresorový stlačený vzduch) ..... 11 bar  
 Teoretický nasávací výkon (kompresorový stlačený vzduch) ..... 21 litrov/min  
 Výstupný výkon stlačeného vzduchu pri 4 bar ..... 9 l/min  
 Výstupný výkon stlačeného vzduchu pri 7 bar ..... 6 l/min  
 Max. objemový prietok odsávania (nízky tlak dúchadla): ..... 370 l/min  
 Max. objemový prietok hustenia (nízky tlak dúchadla): ..... 390 l/min  
 Voľnobežné otáčky kompresora ..... 3450 min<sup>-1</sup>  
 Voľnobežné otáčky dúchadla ..... 15000 min<sup>-1</sup>

##### Nebezpečenstvo!

##### Hlučnosť a vibrácie

Hodnoty hlučnosti boli merané podľa EN ISO 3744.

Hladina akustického tlaku  $L_{pA}$  ..... 71,5 dB (A)  
 Nepresnosť  $K_{pA}$  ..... 3 dB  
 Hladina akustického výkonu  $L_{WA}$  ..... 82,5 dB (A)  
 Nepresnosť  $K_{WA}$  ..... 3 dB

##### Používajte ochranu sluchu.

Pôsobenie hluku môže spôsobiť poškodenie sluchu.

##### Obmedzte tvorbu hluku a vibráciu na minimum!

- Používajte len prístroje v bezchybnom stave.
- Pravidelne vykonávajte údržbu a čistenie prístroja.
- Prispôbte spôsob práce prístroju.
- Prístroj nepreťažujte.
- V prípade potreby nechajte prístroj skontrolovať.
- Prístroj vypnite, pokiaľ ho nepoužívate.

**Pozor!****Zvyškové riziká**

**Aj napriek tomu, že budete elektrický prístroj obsluhovať podľa predpisov, budú existovať zvyškové riziká. V súvislosti s konštrukciou a vyhotovením elektrického prístroja môže dôjsť k výskytu týchto nebezpečenstiev:**

- Poškodenie sluchu, pokiaľ sa nenosí žiadna vhodná ochrana sluchu.

**Nebezpečenstvo!**

Tento elektrický prístroj vytvára počas prevádzky elektromagnetické pole. Toto pole môže v určitých prípadoch ovplyvňovať aktívne alebo pasívne medicínske implantáty. Aby sa znížilo nebezpečenstvo vážnych alebo smrteľných zranení, odporúčame osobám s medicínskymi implantátmi konzultovať pred používaním prístroja svojho lekára a výrobcu medicínskeho implantátu.

**5. Pred uvedením do prevádzky**

Pred zapojením prístroja do siete sa presvedčte o tom, či údaje na typovom štítku prístroja súhlasia s údajmi elektrickej siete (pri sieťovej prevádzke).

Presvedčte sa pred zapojením prístroja o tom, že sa údaje na typovom štítku zhodujú s údajmi akumulátora (pri akumulátorovej prevádzke).

- Skontrolujte prípadné poškodenie prepravou. Akékoľvek poškodenia ihneď ohláste dopravnej spoločnosti, ktorá dodala zakúpený kompresor.
- Dbajte na suchý a bezprašný nasávaný vzduch.
- Neumiestňujte kompresor vo vlhkej alebo mokrej miestnosti.
- Kompresor smie byť používaný len vo vhodných miestnostiach (dobře vetraných, s teplotou okolia +5 °C až 40 °C). V miestnostiach sa nesmie nachádzať prach, kyseliny, výpary, explozívne ani zápalné plyny.
- Kompresor je vhodný pre použitie v suchých miestnostiach. V oblastiach, kde sa pracuje so striekajúcou vodou, je použitie prístroja zakázané.
- Prevádzkujte prístroj len na pevnom, rovnom podklade

**Varovanie!** Rešpektujte pri predmetoch, ktoré majú byť nahustené, údaje a bezpečnostné upozornenia výrobcu.

**5.1 Nabitie LI akumulátora (obr. 2, 9)**

1. Akumulátor (6) vytiahnite z rukoväti, pritom tlačte aretačné tlačidlo (a) smerom nadol.
2. Porovnajete, či sa elektrické napätie uvedené na typovom štítku zhoduje s prítomným elektrickým napätím siete. Zapojte sieťovú zástrčku nabíjačky (d) do zásuvky. Zelená kontrolka LED začne blikať.
3. Nasuňte akumulátor (6) na nabíjačku (d).

V bode 10 (signalizácia nabíjačky) nájdete tabuľku s významom signalizácie kontroliek na nabíjačke.

Ak nie je možné nabitie akumulátora, skontrolujte,

- či je v zásuvke prítomné sieťové napätie,
- či je kontakt na nabíjacích kontaktoch nabíjačky v bezchybnom stave.

Ak by sa napriek tomu akumulátor stále nedal nabiť, odošlite

- nabíjačku a nabíjací adaptér
- a akumulátor

do nášho zákazníckeho servisu.

**Kvôli správne odoslaniu kontaktujte náš zákaznícky servis alebo obchod, kde ste prístroj zakúpili.**

**Dbajte pri odosielaní alebo likvidácii akumulátorov, resp. akumulátorového prístroja na to, aby boli zabalené jednotlivito v umelohmotných vreckách aby sa zabránilo skratom a vzniku požiaru!**

V záujme dlhej životnosti akumulátora by ste sa mali postarať o včasné opätovné nabíjanie akumulátora. To je potrebné v každom prípade vtedy, keď zistíte, že sa výkon prístroja začne znižovať. Akumulátor by nemal byť nikdy úplne vybitý. To totiž vedie k poškodeniu akumulátora!

**5.2 Zobrazenie kapacity akumulátora (obr. 2)**

Zatlačte na vypínač pre zobrazenie kapacity akumulátora (b). Zobrazenie kapacity akumulátora (c) signalizuje stav nabitia akumulátora pomocou 3 kontroliek LED.

**Svietia všetky 3 kontrolky:**

Akumulátor je úplne nabitý.

**Svietia 2 alebo 1 kontrolka:**

Akumulátor má dostatočné zvyškové nabitie.

**1 kontrolka bliká:**

Akumulátor je prázdny, nabite akumulátor.

**Všetky kontrolky LED blikajú:**

Požadovaná teplota akumulátora nie je dosiahnutá. Vyberte akumulátor z prístroja a nechajte ho jeden deň ležať pri izbovej teplote. Ak sa chyba bude znovu opakovať, tak bol akumulátor hlbkovo vybitý a je defektný. Odoberte akumulátor z prístroja. Defektný akumulátor sa nesmie naďalej používať, resp. nabíjať.

**6. Obsluha****6.1 Prepínanie medzi sieťová prevádzka/akumulátorová prevádzka a kompresorová prevádzka stlačeného vzduchu/nízkotlaková prevádzka dýchadla (obr. 7)**

Na prepínanie medzi sieťovou prevádzkou a akumulátorovou prevádzkou stlačte prepínač (10):

- DC/spínač doprava: Prístroj je napájaný akumulátorom.
- AC/spínač doľava: Prístroj je napájaný sieťovým káblom.

Na prepínanie medzi prevádzkou stlačeného vzduchu a nízkotlakovou prevádzkou stlačte prepínač (12):

- Spínač doľava: Prevádzka stlačeného vzduchu
- Spínač stred: VYP
- Spínač doprava: Nízkotlaková prevádzka

**6.2 Kompresorová prevádzka stlačeného vzduchu (obr. 1a, 1b, 2, 7)**

- Na nahustenie predmetov stlačeným vzduchom použite hadicu na stlačený vzduch (5).
- Prepojte adaptér hadice na stlačený vzduch s nafukovaným predmetom.
- Použite podľa prípadu použitia dodatočne adaptéry (7, 8, 9) alebo ďalšie adaptéry dostupné v obchodoch.
- Na displeji (11) sa zobrazuje tlak na hadici na stlačený vzduch.
- Pomocou tlačidla (15) je možné vybrať jednotku zobrazovaného tlaku. Môžu sa zobrazovať jednotky [bar], [PSI] alebo [kPa].
- Pomocou tlačidla (14) je možné znížiť požadovaný tlak.
- Pomocou tlačidla (16) je možné zvýšiť požadovaný tlak.

- Zapnite prístroj, tým že nastavíte prepínač (12) na prevádzku stlačeného vzduchu (p. 6.1).
- Kompresor potom nahusťuje až po tlak prednastavený na displeji a potom sa vypne.
- Varovanie! Dodržiavajte údaje výrobcu pneumatík a výrobcu vozidla týkajúce sa odporúčaného tlaku pneumatík.
- Varovanie! Tento prístroj nie je kalibrovaný! Po naplnení skontrolujte napríklad na čerpacej stanici, či tlak v pneumatikách zodpovedá kalibrovanej hodnote.
- Krátko pred vypnutím môže byť zobrazený tlak na displeji kvôli pretlaku vo vzduchovej hadici 0,05 – 0,2 bar vyšší ako predvolený tlak.
- Nechajte kompresor po dobe chodu 5 minút vždy približne 5 minút vychladnúť, aby ste zabránili prehriatiu.

**6.3 Nízkotlaková prevádzka dýchadla (obr. 1a, 3, 4)****6.3.1 Odsávanie vzduchu (obr. 3, 7)**

- Na odsávanie predmetov s väčším objemom (napr. vypustenie vzduchu z nafukovacieho matraca atď.) pripojte vzduchovú hadicu (3) na odsávaciu prípojku (13).
- Prepojte vzduchovú hadicu s predmetom, ktorý je potrebné vyprázdniť.
- Zapnite prístroj, tým že nastavíte prepínač (12) na nízkotlakovú prevádzku (p. 6.1).
- Vypnite prístroj, ak je predmet dostatočne vyprázdnený.

**6.3.2 Hustenie (obr. 4, 7)**

Varovanie! Rešpektujte pri predmetoch, ktoré majú byť nahustené, údaje a bezpečnostné upozornenia výrobcu.

- Na hustenie predmetov s veľkým objemom (napr. naplnenie nafukovacieho matraca atď.) pripojte vzduchovú hadicu (3) na nafukovaciu prípojku (4).
- Prepojte vzduchovú hadicu s predmetom, ktorý je potrebné nahustiť.
- Zapnite prístroj, tým že nastavíte prepínač (12) na nízkotlakovú prevádzku (p. 6.1).
- Vypnite prístroj, ak je predmet dostatočne naplnený vzduchom.



## 7. Výmena sieťového prípojného vedenia

### Nebezpečenstvo!

V prípade poškodenia sieťového prípojného vedenia prístroja sa musí vedenie vymeniť výrobcom alebo jeho zákazníckym zastúpením alebo podobne kvalifikovanou osobou, aby sa zabránilo rizikám.

## 8. Čistenie, údržba a objednanie náhradných dielov

### Nebezpečenstvo!

Pred všetkými údržbovými a čistiacimi prácami vytiahnite kábel zo siete.

### 8.1 Čistenie

- Udržujte ochranné zariadenia, vzduchové otvory a kryt motora vždy v čistom stave bez prachu a nečistôt. Utrite prístroj čistou utierkou alebo ho vyčistite vyfúkaním stlačeným vzduchom pri nastavení na nízky tlak.
- Odporúčame, aby ste prístroj čistili priamo po každom použití.
- Čistite prístroj pravidelne pomocou vlhkej utierky a malého množstva tekutého mydla. Nepoužívajte žiadne agresívne čistiace prostriedky ani riedidlá; tieto prostriedky by mohli napadnúť umelohmotné diely prístroja. Dbajte na to, aby sa do vnútra prístroja nedostala voda. Vniknutie vody do elektrického prístroja zvyšuje riziko úrazu elektrickým prúdom.

### 8.2 Údržba

Vo vnútri prístroja sa nenachádzajú žiadne ďalšie diely vyžadujúce údržbu.

## 8.3 Objednávanie náhradných dielov a príslušenstva:

Pri objednávaní náhradných dielov je potrebné uviesť nasledovné údaje:

- Typ prístroja
- Výrobné číslo prístroja
- Identifikačné číslo prístroja
- Číslo potrebného náhradného dielu

Aktuálne ceny a informácie nájdete na stránke [www.Einhell-Service.com](http://www.Einhell-Service.com)



**Tip! Pre dobré výsledky práce odporúčame kvalitné príslušenstvo značky **kwb** !** [www.kwb.eu](http://www.kwb.eu)  
welcome@kwb.eu

## 9. Likvidácia a recyklácia

Prístroj sa nachádza v obale za účelom zabránenia poškodeniu pri transporte. Tento obal je vyrobený zo suroviny a tým pádom je ho možné znovu použiť alebo sa môže dať do zberu na recykláciu surovín. Prístroj a jeho príslušenstvo sa skladajú z rôznych materiálov, ako sú napr. kovy a plasty. Poškodené prístroje nepatria do domového odpadu. Prístroj by sa mal odovzdať k odbornej likvidácii na príslušnom zbernom mieste. Pokiaľ Vám nie je známe takéto zberné miesto, informujte sa prosím na miestnej samospráve.

## 10. Skladovanie

Skladujte prístroj a jeho príslušenstvo na tmavom, suchom a nezamrzajúcom mieste mimo dosahu detí. Optimálna teplota pre skladovanie je medzi 5 až 30 °C. Skladujte tento elektrický prístroj v originálnom balení.

## 11. Signalizácia nabíjačky

Stav signalizácie		Význam a opatrenie
Červená LED	Zelená LED	
Vyp	Bliká	<b>Pripravená k prevádzke</b> Nabíjačka je zapojená na sieť a pripravená k prevádzke, akumulátor nie je v nabíjačke.
Zap	Vyp	<b>Nabíjanie</b> Nabíjačka nabíja akumulátor v rýchlo nabíjacom režime. Príslušné doby nabíjania nájdete priamo na nabíjačke. Upozornenie! Podľa prítomného stavu nabitia akumulátora sa môžu skutočné doby nabíjania čiastočne odlišovať.
Vyp	Zap	<b>Akumulátor je nabitý a pripravený na použitie.</b> Potom sa po úplnom nabití prepne do udržiavacieho nabíjania. Za týmto účelom nechajte akumulátor približne 15 minút dlhšie na nabíjačke. <b>Opatrenie:</b> Vyberte akumulátor z nabíjačky. Odpojte nabíjačku zo siete.
Bliká	Vyp	<b>Prispôbené nabíjanie</b> Nabíjačka sa nachádza v režime šetrného nabíjania. Pritom sa akumulátor z bezpečnostných dôvodov nabíja pomalšie a potrebuje viac času. Toto môže mať nasledovné príčiny: - Akumulátor sa veľmi dlhú dobu nenabíjal. - Teplota akumulátora neleží v ideálnom rozsahu. <b>Opatrenie:</b> Počkajte do ukončenia procesu nabíjania, akumulátor je možné napriek tomu ďalej nabíjať.
Bliká	Bliká	<b>Chyba</b> Proces nabíjania už nie je možný. Akumulátor je defektný. <b>Opatrenie:</b> Defektný akumulátor nesmie byť naďalej nabíjaný! Vyberte akumulátor z nabíjačky.
Zap	Zap	<b>Tepelná porucha</b> Akumulátor je príliš horúci (napr. priame slnečné žiarenie) alebo príliš studený (pod 0 °C) <b>Opatrenie:</b> Vyberte akumulátor a skladujte ho 1 deň pri izbovej teplote (cca 20 °C).



Len pre krajiny EÚ

Neodstraňujte elektrické prístroje ako domový odpad!

Podľa Európskej smernice 2012/19/ES o odpade z elektrických a elektronických zariadení (OEEZ) a v súlade s národnými právnymi predpismi sa musia použité elektronické prístroje odovzdať do triedeného zberu a musí sa zabezpečiť ich špecifické spracovanie v súlade s ochranou životného prostredia (recyklácia).

Recyklačná alternatíva k výzve na spätné zaslanie výrobku:

Majiteľ elektrického prístroja je alternatívne namiesto spätnej zásielky povinný spolupracovať pri riadnej recyklácii prístroja v prípade vzdania sa jeho vlastníctva. Starý prístroj môže byť za týmto účelom taktiež prenechaný zbernému miestu, ktoré vykoná odstránenie v zmysle národného zákona o recyklácii a odpadovom hospodárstve. Netýka sa to dielov príslušenstva, priložených k starým prístrojom a pomocných prostriedkov bez elektronických komponentov.

Dodatočná tlač alebo iné reprodukovanie dokumentácie a sprievodných dokladov výrobkov, taktiež ich častí, je prípustná len s výslovným súhlasom spoločnosti Einhell Germany AG.

Technické zmeny vyhradené

## Servisné informácie

Vo všetkých krajinách uvedených na záručnom liste máme kompetentných servisných partnerov, ktorých kontakty je možné prevziať zo záručného listu. Sú Vám k dispozícii pre akékoľvek servisné požiadavky ako opravy, objednávanie náhradných a opotrebovaných dielov alebo nákup spotrebných materiálov.

Je potrebné dbať na to, že v prípade tohto výrobku podliehajú nasledujúce diely bežnému pracovnému alebo prirodzenému opotrebeniu, resp. sú nasledujúce diely považované za spotrebný materiál.

Kategória	Príklad
Diely podliehajúce opotrebeniu*	Akumulátor
Spotrebný materiál / spotrebné diely*	
Chýbajúce diely	

\* nie je bezpodmienečne obsiahnuté v objeme dodávky!

V prípade nedostatkov alebo chýb Vás prosíme, aby ste príslušnú chybu nahlásili na adrese [www.Einhell-Service.com](http://www.Einhell-Service.com). Prosím, dbajte na presný popis chyby a odpovedzte pritom v každom prípade na nasledujúce otázky:

- Fungoval prístroj predtým alebo bol od začiatku chybný?
- Všimli ste si niečo pred vyskytnutím poruchy (symptóm pred poruchou)?
- Aké chybné funkcie podľa Vás prístroj vykazuje (hlavný symptóm)?  
Popíšte túto chybnú funkciu.

## Záručný list

Vážená zákazníčka, vážený zákazník, naše výrobky podliehajú prísnej kontrole kvality. V prípade, že nebude prístroj napriek tomu bezchybne fungovať, je nám to veľmi ľúto a prosíme Vás, aby ste sa obrátili na našu servisnú službu na adrese uvedenej na tomto záručnom liste. Radi Vám budeme k dispozícii taktiež telefonicky na uvedenom servisnom telefónnom čísle. Pre uplatnenie nárokov na záručné plnenie platia nasledujúce podmienky:

1. Tieto záručné podmienky sa týkajú výlučne štandardných spotrebiteľov, t.j. takých osôb, ktoré tento výrobok nechcú používať na účely v rámci svojich remeselníckych činností ani na iné samostatne zárobkové činnosti. Tieto záručné podmienky upravujú dodatočné záručné plnenia, ktoré nižšie uvedený výrobca poskytuje kupujúcim svojich nových prístrojov dodatočne k zákonnej záruke. Vaše zákonné nároky na záruku nie sú touto zárukou dotknuté. Naše záručné plnenie je pre Vás zadarmo.
2. Záručné plnenie sa vzťahuje výlučne len na nedostatky na Vami zakúpenom novom prístroji nižšie uvedeného výrobcu, ktoré sú spôsobené chybami materiálu alebo výrobnými chybami, a podľa nášho uváženia sa obmedzuje na odstránenie týchto nedostatkov na prístroji alebo výmenu prístroja. Prosím, dbajte na to, že naše prístroje neboli svojím určením konštruované na profesionálne, remeselnícke ani odborné použitie. Táto záručná zmluva sa preto neuzatvára, ak sa prístroj počas záručnej doby používal v profesionálnych, remeselníckych alebo priemyselných prevádzkach, alebo ak bol vystavený namáhaniu rovnocennému s takýmto použitím.
3. Z našej záruky sú vylúčené:
  - Škody na prístroji, ktoré boli spôsobené nedodržaním montážneho návodu alebo na základe neodbornej inštalácie, nedodržaním návodu na použitie (ako napr. pripojením na nesprávne sieťové napätie alebo druh prúdu) alebo nedodržaním pokynov pre údržbu a bezpečnostných pokynov alebo vystavením prístroja abnormálnym poveternostným podmienkam alebo nedostatočnou starostlivosťou a údržbou.
  - Škody na prístroji, ktoré boli spôsobené zneužívaním alebo nesprávnym používaním (ako napr. preťaženie prístroja alebo použitie neprípustných pracovných nástrojov alebo príslušenstva), vniknutím cudzích telies do prístroja (ako napr. piesok, kamene alebo prach, prepravné poškodenia), použitím násilia alebo cudzieho pôsobenia (napr. škody spôsobené pádom).
  - Škody na prístroji alebo na častiach prístroja, ktoré zodpovedajú príslušnému pracovnému, bežnému alebo inému prirodzenému opotrebeniu.
4. Doba záruky je 24 mesiacov a začína plynúť od dátumu zakúpenia prístroja. Nároky na záruku sa musia uplatniť pred koncom uplynutia záručnej doby do dvoch týždňov od zistenia nedostatku. Uplatnenie nárokov na záruku po uplynutí záručnej doby je vylúčené. Oprava alebo výmena prístroja nevedie k predĺženiu záručnej doby ani nedochádza na základe tohto plnenia ku vzniku novej záručnej doby pre prístroj ani pre akékoľvek inštalované náhradné diely. To platí taktiež pri použití miestneho servisu.
5. Pre uplatnenie Vášho nároku, prosím nahláste defektný prístroj na adrese: [www.Einhell-Service.com](http://www.Einhell-Service.com). Prosíme, aby ste mali k dispozícii účtenku alebo iné doklady o zakúpení nového prístroja. Prístroje, ktoré budú zaslané bez príslušných dokladov alebo bez typového štítku, budú vylúčené zo záručného plnenia kvôli nedostatočnej možnosti identifikácie. Ak spadá defekt prístroja pod naše záručné plnenie, dostanete obratom naspäť opravený alebo nový prístroj.

Samozrejme Vám radi opravíme nedostatky na prístroji na Vaše náklady, ak tieto nedostatky nespádajú alebo už nespádajú do rozsahu záruky. Prosím, pošlite nám v takom prípade prístroj na našu servisnú adresu.

Ohľadne opotrebovaných, spotrebných a chýbajúcich dielov poukazujeme na obmedzenia tejto záruky podľa servisných informácií uvedených v tomto návode na obsluhu.

**Gevaar!**

Bij het gebruik van toestellen dienen enkele veiligheidsmaatregelen te worden nageleefd om lichamelijk gevaar en schade te voorkomen. Lees daarom deze handleiding / veiligheidsinstructies zorgvuldig door. Bewaar deze goed zodat u de informatie op elk moment kunt terugvinden. Mocht u dit toestel aan andere personen doorgeven, gelieve dan deze handleiding / veiligheidsinstructies mee te geven. Wij zijn niet aansprakelijk voor ongevallen of schade die te wijten zijn aan niet-naleving van deze handleiding en van de veiligheidsinstructies.

**Verklaring van de gebruikte symbolen (zie afbeelding 10)**

1. **Gevaar!** - Handleiding lezen om het letsels risico te verminderen.
2. **Voorzichtig! Draag een gehoorbeschermer.** Lawaai kan aanleiding geven tot gehoorverlies.
3. **Waarschuwing voor elektrische spanning!**
4. **Waarschuwing voor warme onderdelen!**
5. Opslag van de accu's alleen in droge ruimtes met een omgevingstemperatuur van +10°C tot +40°C. Accu's alleen in geladen toestand opslaan (minstens 40% geladen).

**1. Veiligheidsaanwijzingen**

De overeenkomstige veiligheidsinstructies vindt u in de bijgaande brochure.

**Gevaar!**

**Lees alle veiligheidsinstructies en aanwijzingen.** Nalatigheden bij de inachtneming van de veiligheidsinstructies en aanwijzingen kunnen elektrische schok, brand en/of zware letsels tot gevolg hebben. **Bewaar alle veiligheidsinstructies en aanwijzingen voor de toekomst.**

**2. Beschrijving van het gereedschap en leveringsomvang****2.1 Beschrijving van het apparaat (afbeelding 1-8)**

- 1 Handvat
- 2 Deksel vak voor toebehoren
- 3 Luchtslang
- 4 Aansluiting voor luchtslang (blazen)
- 5 Persluchtslang met ventieladapter
- 6 Accu (niet meegeleverd)

- 7 Adapter voor fietsen
- 8 Conische adapter
- 9 Adapter voor balventielen
- 10 Keuzeschakelaar netbedrijf/accubedrijf
- 11 Display
- 12 Keuzeschakelaar persluchtbedrijf/Uit/blazer-lagedrukbedrijf
- 13 Aansluiting voor luchtslang (zuigen)
- 14 Knop „Druk verlagen“
- 15 Knop „Eenheid overdruk“
- 16 Knop „Druk verhogen“
- 17 Opbergvak netkabel

**2.2 Leveringsomvang**

Gelieve de volledigheid van het artikel te controleren aan de hand van de beschreven omvang van de levering. Indien er onderdelen ontbreken, gelieve u dan binnen 5 werkdagen na aankoop van het artikel te wenden tot ons servicecenter of tot het verkooppunt waar u het apparaat heeft gekocht, en leg een geldig bewijs van aankoop voor. Gelieve daarvoor de garantietabel in de service-informatie aan het einde van de handleiding in acht te nemen.

- Open de verpakking en neem het toestel voorzichtig uit de verpakking.
- Verwijder het verpakkingsmateriaal alsmede verpakkings-/transportbeveiligingen (indien aanwezig).
- Controleer of de leveringsomvang compleet is.
- Controleer het toestel en de accessoires op transportschade.
- Bewaar de verpakking indien mogelijk tot het verloop van de garantieperiode.

**Gevaar!**

**Het toestel en het verpakkingsmateriaal zijn geen speelgoed voor kinderen! Kinderen mogen niet met plastic zakken, folies en kleine stukken spelen! Er bestaat inslik- en verstikkingsgevaar!**

- Luchtslang
- Fietsadapter
- Conische adapter
- Adapter voor balventielen
- Originele handleiding
- Veiligheidsinstructies

### 3. Reglementair gebruik

Dit apparaat is geschikt voor het oppompen van banden van auto's, motoren en fietsen, sportballen en waterballen, luchtmatrassen en gelijkaardige voorwerpen.

Bovendien is het apparaat geschikt voor het afzuigen van luchtvolumes uit voorwerpen met lage druk, zoals waterballen, luchtmatrassen en gelijkaardige voorwerpen.

Dit apparaat is niet geschikt voor banden met een zeer groot volume, zoals bijv. banden van vrachtwagens of traktoren.


Het apparaat kan in het netbedrijf met netkabel worden ingezet, alternatief in het accubedrijf met geschikte accu.

Het apparaat bezit geen laadfunctie voor de accu.

De machine mag slechts voor werkzaamheden worden gebruikt waarvoor ze bedoeld is. Elk ander verder gaand gebruik is niet reglementair. Voor daaruit voortvloeiende schade of verwondingen van welke aard dan ook is de gebruiker/bediener, niet de fabrikant, aansprakelijk.

Wij wijzen erop dat onze gereedschappen overeenkomstig hun bestemming niet geconstrueerd zijn voor commercieel, ambachtelijk of industrieel gebruik. Wij geven geen garantie indien het gereedschap in ambachtelijke of industriële bedrijven alsmede bij gelijk te stellen activiteiten wordt gebruikt.

### 4. Technische gegevens

Gewicht zonder accu ..... ca. 2,2 kg  
 Beschermklasse ..... IP X0  
 Beschermklasse ..... II /   
 Lengte persluchtslang ..... ca. 71 cm  
 Lengte luchtslang ..... ca. 31 cm

#### Gegevens voor netbedrijf

Nominale bedrijfsspanning en -frequentie (netbedrijf) ..... 220-240V ~ 50 Hz  
 Vermogen (compressor-perslucht) ..... 90 W  
 Max. bedrijfsdruk (compressor-perslucht) ..... 11 bar  
 Theoretisch aanzuigvermogen (compressor-perslucht) ..... 21 Liter/min  
 Afgiftevermogen perslucht bij 4 bar ..... 10 l/min

Afgiftevermogen perslucht bij 7 bar ..... 8 l/min  
 Vermogen (blazer-lagedruk) ..... 90 W  
 Max. volumestroom afzuigingen (blazer-lagedruk): ..... 380 l/min  
 Max. volumestroom oppompen (blazer-lagedruk): ..... 400 l/min  
 Stationair toerental compressor ..... 3450 min<sup>-1</sup>  
 Stationair toerental blazer ..... 15000 min<sup>-1</sup>

#### Gegevens voor bedrijf met accu

Voeding (accubedrijf) ..... 18 V DC  
 Max. bedrijfsdruk (compressor-perslucht) ..... 11 bar  
 Theoretisch aanzuigvermogen (compressor-perslucht) ..... 21 liter/min  
 Afgiftevermogen perslucht bij 4 bar ..... 9 l/min  
 Afgiftevermogen perslucht bij 7 bar ..... 6 l/min  
 Max. volumestroom afzuigingen (blazer-lagedruk): ..... 370 l/min  
 Max. volumestroom oppompen (blazer-lagedruk): ..... 390 l/min  
 Stationair toerental compressor ..... 3450 min<sup>-1</sup>  
 Stationair toerental blazer ..... 15000 min<sup>-1</sup>

#### Gevaar!

##### Geluid en trilling

De geluidswaarden werden vastgesteld conform EN ISO 3744.

Geluidsdrukniveau  $L_{pA}$  ..... 71,5 dB (A)  
 Onzekerheid  $K_{pA}$  ..... 3 dB  
 Geluidsvermogen  $L_{WA}$  ..... 82,5 dB (A)  
 Onzekerheid  $K_{WA}$  ..... 3 dB

#### Draag een gehoorbeschermer.

Lawaai kan aanleiding geven tot gehoorverlies.

#### Beperk de geluidsontwikkeling en vibratie tot een minimum!

- Gebruik enkel intacte toestellen.
- Onderhoud en reinig het toestel regelmatig.
- Pas uw manier van werken aan het toestel aan.
- Overbelast het toestel niet.
- Laat het toestel indien nodig nazien.
- Schakel het toestel uit als het niet wordt gebruikt.

**Voorzichtig!****Restrisico's**

**Er blijven altijd restrisico's over ook al wordt dit elektrisch gereedschap naar behoren bediend. Volgende gevaren kunnen zich voordoen in verband met de bouwwijze en uitvoering van dit elektrisch gereedschap:**

- Gehoorschade indien geen gepaste gehoorbeschermer wordt gedragen.

**Gevaar!**

Dit elektrisch gereedschap verwekt tijdens het bedrijf een elektromagnetisch veld. Dit veld kan onder bepaalde omstandigheden nadelige gevolgen hebben voor actieve of passieve medische implantaten. Om het risico van ernstige of dodelijke letsels te verminderen raden wij personen met medische implantaten aan hun arts en de fabrikant van het medische implantaat te consulteren voordat de machine wordt bediend.

**5. Vóór inbedrijfstelling**

Controleer of de gegevens vermeld op het typeplaatje overeenkomen met de gegevens van het stroomnet, alvorens het apparaat aan te sluiten (bij netbedrijf).

Controleer of de gegevens vermeld op het typeplaatje overeenkomen met de gegevens van de accu, alvorens het apparaat aan te sluiten (bij accubedrijf).

- Controleer het apparaat op transportschade. Eventuele schade meteen melden aan de transportonderneming die de compressor heeft geleverd.
- Ervoor zorgen dat de aanzuiglucht droog en stofvrij is.
- De compressor niet opstellen in een vochtige of natte ruimte.
- De compressor mag alleen in geschikte ruimtes (goed geventileerd, omgevingstemperatuur +5°C tot 40°C) worden ingezet. In de ruimte mogen geen stof, geen zuren, dampen of explosieve of ontvlambare gassen aanwezig zijn.
- De compressor is geschikt de inzet in droge ruimtes. Hij mag niet worden ingezet in zones waarin met spatwater wordt gewerkt.
- Zet het apparaat alleen in op een stabiele, vlakke ondergrond.

**Waarschuwing!** Neem voor voorwerpen die moeten worden opgepompt de opgaven en veiligheidsinstructies van de fabrikant in acht.

**5.1 Laden van de LI-accupack (fig. 2, 9)**

1. Accupack (6) uit de handgreep trekken, terwijl u de grendelknop (a) naar beneden drukt.
2. Vergelijk of de netspanning vermeld op het typeplaatje overeenstemt met de beschikbare netspanning. Steek de netstekker van de lader (d) in het stopcontact. De groene LED begint te knipperen.
3. Schuif de accu (6) op de lader (d).  
Onder punt 10 (indicatie lader) vindt u een tabel met de betekenissen van de LED-indicatie aan de lader.

Mocht het laden van de accupack niet mogelijk zijn, controleer dan:

- of aan het stopcontact de netspanning aanwezig is
- of een foutloos contact aan de laadcontacten van de lader voorhanden is.

Indien het laden van de accupack nog altijd niet mogelijk is, dan verzoeken wij u

- de lader en de laadadapter
- en de accupack

op te sturen aan onze klantendienst.

**Voor een deskundige verzending verzoeken wij u contact op te nemen met onze klantendienst of het verkooppunt waar u het apparaat heeft aangekocht.**

**Zorg er bij de verzending of verwerking van accu's resp. het accu apparaat voor dat deze afzonderlijk worden verpakt in plastic zakken, om kortsluitingen en brand te vermijden!**

In het belang van een lange levensduur van de accupack is het raadzaam om op tijd voor het herladen van de accupack te zorgen. Dit is in elk geval noodzakelijk, wanneer u vaststelt dat het vermogen van het apparaat afneemt. Ontlaad de accupack nooit helemaal. Dat leidt tot een defect van de accupack!

**5.2 Accu-capaciteitsindicatie (fig. 2)**

Druk op de schakelaar voor accu-capaciteitsindicatie (b). De accu-capaciteitsindicatie (c) signaleert de laadtoestand van de accu aan de hand van 3 LEDs.



**Alle 3 LEDs branden:**

De accu is vol geladen.

**2 of 1 LED(s) branden:**

De accu beschikt over voldoende restlading.

**1 LED knippert:**

De accu is leeg, laad de accu op.

**Alle LEDs knipperen:**

De temperatuur van de accu is te laag. Verwijder de accu van het apparaat en laat de accu één dag liggen bij ruimtetemperatuur. Als de fout opnieuw optreedt, dan werd hij diep ontladen en is hij defect. Neem de accu van het apparaat. Een defecte accu mag niet meer gebruikt resp. geladen worden.

## 6. Bediening

### 6.1 Wissel netbedrijf/accubedrijf en compressor-persluchtbedrijf/blazer-lagedrukbedrijf (afbeelding 7)

Druk om te wisselen tussen netbedrijf en accubedrijf op de keuzeschakelaar (10):

- DC/schakelaar naar rechts: apparaat wordt via de accu gevoed met stroom.
- AC/schakelaar naar links: apparaat wordt via de netkabel gevoed met stroom.

Druk om te wisselen tussen persluchtbedrijf en lagedrukbedrijf op de keuzeschakelaar (12):

- Schakelaar naar links: persluchtbedrijf
- Schakelaar midden: UIT
- Schakelaar naar rechts: lagedrukbedrijf

### 6.2 Compressor-persluchtbedrijf (afbeelding 1a, 1b, 2, 7)

- Gebruik om voorwerpen op te pompen met perslucht de persluchtslang (5).
- Verbind de adapter van de persluchtslang met het op te pompen voorwerp.
- Gebruik al naargelang toepassingsgeval aanvullend de adapters (7, 8, 9) of andere in de handel verkrijgbare adapters.
- In het display (11) wordt de druk aan de persluchtslang weergegeven.
- Met de knop (15) kan de eenheid van de weergegeven druk worden gekozen. De eenheden [bar], [PSI] of [kPa] kunnen worden weergegeven.

- Met de knop (14) kan de gewenste druk worden verlaagd.
- Met de knop (16) kan de gewenste druk worden verhoogd.
- Schakel het apparaat in door de keuzeschakelaar (12) op persluchtbedrijf te zetten (z. 6.1).
- De compressor pompt dan tot aan de in het display vooringestelde druk op en schakelt daarna uit.
- Waarschuwing! Houd rekening met de opgaven van de fabrikant van de banden en van het voertuig over de aanbevolen bandenspanning.
- Waarschuwing! Dit apparaat is niet geijkt! Controleer voor een geijkte meetwaarde na het vullen de bandenspanning met een geschikt meetinstrument, bijvoorbeeld bij een tankstation.
- Kort vóór het uitschakelen kan de in het display weergegeven druk wegens overdruk in de luchtslang 0,05 – 0,2 bar hoger zijn dan de gekozen druk.
- Laat de compressor na een looptijd van 5 minuten telkens zo'n 5 minuten afkoelen om oververhitting te vermijden.

### 6.3 Blazer-lagedrukbedrijf (afbeelding 1a, 3, 4)

#### 6.3.1 Lucht afzuigen (afbeelding 3, 7)

- Sluit om voorwerpen met een groter volume (bijv. leegmaken van een luchtmatras enz.) de luchtslang (3) aan op de afzuigaansluiting (13).
- Verbind de luchtslang met het leeg te maken voorwerp.
- Schakel het apparaat in door de keuzeschakelaar (12) op lagedrukbedrijf te zetten (z. 6.1).
- Schakel het apparaat uit wanneer het voorwerp voldoende is leeggemaakt.

#### 6.3.2 Oppompen (afbeelding 4, 7)

Waarschuwing! Neem voor voorwerpen die moeten worden opgepompt de opgaven en veiligheidsinstructies van de fabrikant in acht.

- Sluit om voorwerpen met een groter volume (bijv. vullen van een luchtmatras enz.) de luchtslang (3) aan op de oppompaansluiting (4).
- Verbind de luchtslang met het op te pompen voorwerp.

- Schakel het apparaat in door de keuzeschakelaar (12) op lagedrukbedrijf te zetten (z. 6.1).
- Schakel het apparaat uit wanneer het voorwerp voldoende met lucht is gevuld.

## 7. Vervanging van de netaansluitleiding

### Gevaar!

Als de netaansluitleiding van dit apparaat beschadigd wordt, dan moet hij door de fabrikant of diens klantendienst of door een gelijkwaardig gekwalificeerde persoon vervangen worden, om gevaren te vermijden.

## 8. Reiniging, onderhoud en bestellen van wisselstukken

### Gevaar!

Trek vóór alle reinigingswerkzaamheden de accu eruit en trek de netstekker uit het stopcontact.

### 8.1 Reiniging

- Hou de veiligheidsinrichtingen, de ventilatiespleten en het motorhuis zo veel mogelijk vrij van stof en vuil. Wrijf het toestel met een schone doek af of blaas het met perslucht bij lage druk schoon.
- Het is aan te bevelen het toestel direct na elk gebruik te reinigen.
- Reinig het toestel regelmatig met een vochtige doek en wat zachte zeep. Gebruik geen reinigings- of oplosmiddelen; die zouden de kunststofcomponenten van het toestel kunnen aantasten. Let er goed op dat geen water in het toestel terechtkomt. Door binnendringen van water in een elektrische apparatuur verhoogt het risico van een elektrische schok.

### 8.2 Onderhoud

In het toestel zijn er geen andere te onderhouden onderdelen.

## 8.3 Bestelling van onderdelen en toebehoren:

Gelieve bij de bestelling van onderdelen de volgende gegevens te vermelden:

- Type van het apparaat
- Artikelnummer van het apparaat
- Ident.-nummer van het apparaat
- Onderdeelnummer van het benodigde onderdeel

Actuele prijzen en info vindt u terug onder [www.Einhell-Service.com](http://www.Einhell-Service.com)



**Tip! Voor een goed werkresultaat bevelen wij hoogwaardig toebehoren van **kwb** aan! [www.kwb.eu](http://www.kwb.eu) [welcome@kwb.eu](mailto:welcome@kwb.eu)**

## 9. Verwijdering en recyclage

Het toestel bevindt zich in een verpakking om transportschade te voorkomen. Deze verpakking is een grondstof en bijgevolg herbruikbaar of kan naar de grondstofkringloop worden teruggevoerd. Het toestel en zijn accessoires bestaan uit diverse materialen, zoals b.v. metaal en kunststof. Defecte toestellen horen niet thuis in het huisvuil. Om zich van het toestel naar behoren te ontdoen dient het naar een geschikte verzamelplaats te worden gebracht. Als u geen verzamelplaats kent gelieve u dan bij de gemeente te informeren.

## 10. Opbergen

Bewaar het toestel en de accessoires op een donkere, droge en vorstvrije plaats die voor kinderen ontoegankelijk is. De optimale opbergtemperatuur ligt tussen 5° C en 30° C. Bewaar het elektrische gereedschap in de originele verpakking.

## 11. Indicatie lader

Indicatiestatus		Betekenis en maatregel
Rode LED	Groene LED	
Uit	Knippert	<b>Operationaliteit</b> De lader is aangesloten aan het net en operationeel; de accu zit niet in de lader.
Aan	Uit	<b>Laden</b> De lader laadt de accu in de snelle laadmodus. De laadduur vindt u direct aan de lader. Aanwijzing! Al naargelang de acculading kan de laadduur iets afwijken van de vermelde tijden.
Uit	Aan	<b>De accu is opgeladen en operationeel.</b> Daarna wordt tot aan de volledige lading omgeschakeld op een bufferlading. Laat de accu hiervoor ongeveer 15 min. langer in de lader zitten. <b>Maatregel:</b> Neem de accu uit de lader. Isoleer de lader van het net.
Knippert	Uit	<b>Aanpassingslading</b> De lader bevindt zich in de modus behoedzame lading. Hierbij wordt de accu om veiligheidsredenen langzamer geladen, hetgeen meer tijd vergt. Dit kan de volgende oorzaken hebben: - De accu werd zeer lange tijd niet meer geladen. - De accutemperatuur ligt niet in het ideale bereik. <b>Maatregel:</b> Wacht tot het laadproces is afgesloten, de accu kan niettemin verder worden geladen.
Knippert	Knippert	<b>Fout</b> Laadproces is niet meer mogelijk. De accu is defect. <b>Maatregel:</b> Een defecte accu mag niet meer worden opgeladen. Neem de accu uit de lader.
Aan	Aan	<b>Temperatuurstoring</b> De accu is te warm (bijv. direct instralend zonlicht) of te koud (onder 0 °C). <b>Maatregel:</b> Neem de accu de lader uit en bewaar hem 1 dag bij kamertemperatuur (ca. 20 °C).



Enkel voor EU-landen

Elektrisch gereedschap hoort niet bij het huisvuil thuis!

Volgens de Europese richtlijn 2012/19/EG op afgedankte elektrische en elektronische toestellen en omzetting in nationaal recht dienen afgedankte elektrische gereedschappen afzonderlijk te worden verzameld en milieuvriendelijk te worden gerecycleerd.

Recyclagealternatief i.p.v. het toestel terug te sturen:

De eigenaar van het elektrische toestel is alternatief verplicht, i.p.v. het toestel terug te sturen, mede te werken bij de behoorlijke recyclage in geval hij zich van het eigendom ontdoet. Het afgedankte toestel kan hiervoor ook bij een verzamelplaats worden afgegeven die voor een verwijdering als bedoeld in de wetgeving in zake recyclage en afvalverwerking zorgt. Hieronder vallen niet bij de afgedankte toestellen gevoegde accessoires en hulpmiddelen zonder elektrische componenten.

Nadruk of andere reproductie van documentatie en geleidepapieren van de producten, geheel of gedeeltelijk, enkel toegestaan mits uitdrukkelijke toestemming van Einhell Germany AG.

Technische wijzigingen voorbehouden

## Service-informatie

Wij werken in alle landen die in het garantiebewijs zijn genoemd, samen met competente servicepartners, wier contactgegevens u kunt afleiden uit het garantiebewijs. Deze staan voor alle diensten zoals reparatie, het verschaffen van wisselstukken of slijtdelen of voor de aankoop van verbruiksmaterialen te uwer beschikking.

U moet er rekening mee houden dat bij dit product de volgende delen onderhevig zijn aan een slijtage door gebruik of een natuurlijke slijtage, resp. dat de volgende delen nodig zijn als verbruiksmaterialen.

Categorie	Voorbeeld
Slijtstukken*	Accu
Verbruiksmateriaal/verbruiksstukken*	
Ontbrekende onderdelen	

\* niet verplicht bij de leveringsomvang begrepen!

Bij gebreken of defecten verzoeken wij u om de fout te melden op het internet onder [www.Einhell-Service.com](http://www.Einhell-Service.com). Gelieve te zorgen voor een nauwkeurige beschrijving van de fout en daarbij in elk geval de volgende vragen te beantwoorden:

- Heeft het toestel reeds eenmaal gewerkt of was het vanaf het begin defect?
- Is u iets opgevallen voordat het defect zich voordeed (symptoom vóór het defect)?
- Welke foutieve werkwijze vertoont het toestel volgens u (hoofdsymptoom)?  
Beschrijf deze foutieve werkwijze.

## Garantiebewijs

Geachte klant,  
onze producten worden onderworpen aan een strenge kwaliteitscontrole. Mocht dit apparaat echter ooit niet naar behoren functioneren, spijt dit ons ten zeerste en vragen u zich te wenden tot onze servicedienst onder het adres vermeld op dit garantiebewijs. Wij staan ook graag telefonisch tot uw dienst via het vermelde servicetelefoonnummer. Voor eisen in verband met het recht garantie geldt het volgende:

1. Deze garantievoorwaarden zijn uitsluitend gericht aan de gebruikers, d.w.z. natuurlijke personen die dit product niet in het kader van hun ambachtelijke noch van een andere zelfstandige activiteit willen gebruiken. Deze garantievoorwaarden regelen aanvullende garantieprestaties, die de hieronder genoemde fabrikant kopers van zijn nieuwe apparaten toezegt in aanvulling tot de wettelijke garantie. Uw wettelijke garantieclaims blijven onaangetast door deze garantie. Onze garantieprestatie is voor u gratis.
2. De garantieprestatie geldt uitsluitend voor gebreken aan een door u aangekocht nieuw apparaat van de hieronder genoemde fabrikant die aantoonbaar berusten op een materiaal- of productiefout, en is naar onze keuze beperkt tot het verhelpen van zulke gebreken aan het apparaat of de vervanging ervan.  
Wij wijzen erop dat onze apparaten overeenkomstig hun bestemming niet ontworpen zijn voor commercieel, ambachtelijk of industrieel gebruik. Van een garantiecontract is derhalve geen sprake, als het apparaat binnen de garantieperiode in commerciële, ambachtelijke of industriële bedrijven werd ingezet of aan een daarmee gelijk te stellen belasting werd blootgesteld.
3. Van onze garantie zijn uitgesloten:
  - Schade aan het apparaat als gevolg van niet-inachtneming van de montagehandleiding of op grond van ondeskundige installatie, als gevolg van niet-inachtneming van de gebruiksaanwijzing (zoals bijv. door aansluiting aan een verkeerde netspanning of stroomsoort) of niet-inachtneming van de onderhouds- en veiligheidsvoorschriften, door blootstelling van het apparaat aan abnormale omgevingsvoorwaarden of door nalatig onderhoud en verzorging.
  - Schade aan het apparaat als gevolg van misbruik of ondeskundige toepassingen (zoals bijv. overbelasting van het apparaat of de inzet van niet toegelaten gereedschappen of toebehoren), binnendringen van vreemde voorwerpen in het apparaat (zoals bijv. zand, stenen of stof, transportschade), gebruik van geweld of als gevolg van externe invloeden (zoals bijv. schade door vallen).
  - Schade aan het apparaat of aan delen van het apparaat die valt te herleiden tot slijtage als gevolg van gebruik, en als gevolg van normale of andere natuurlijke slijtage.
4. De garantieperiode bedraagt 24 maanden en gaat in op de datum van aankoop van het apparaat. Garantieclaims dienen voor het verloop van de garantieperiode binnen de twee weken na het vaststellen van het defect geldend te worden gemaakt. Het indienen van garantieclaims na verloop van de garantieperiode is uitgesloten. De herstelling of vervanging van het apparaat leidt niet tot een verlenging van de garantieperiode noch wordt door deze prestatie een nieuwe garantieperiode voor het apparaat of voor eventueel ingebouwde wisselstukken op gang gebracht. Dit geldt ook bij het ter plaatse uitvoeren van een serviceactiviteit.
5. Gelieve om een garantieclaim in te dienen het defecte apparaat aan te melden onder: [www.Einhell-Service.com](http://www.Einhell-Service.com). Houd het aankoopbewijs of een ander bewijs van uw aankoop van het nieuwe apparaat bij de hand. Apparaten die zonder bijhorende bewijzen of zonder typeplaatje worden teruggestuurd, worden op grond van de ontbrekende mogelijkheid om het apparaat toe te kennen uitgesloten van de garantieprestatie. Valt het defect van het apparaat binnen onze garantieprestatie, dan bezorgen wij u per omgaande een gerepareerd of nieuw apparaat terug.

Uiteraard staan wij ook tot u dienst om, mits betaling van de kosten, defecten van het apparaat te verhelpen die buiten de garantieomvang vallen. Te dien einde stuurt u het apparaat aan ons serviceadres op.

Voor slijtstukken, verbruiksmateriaal en ontbrekende onderdelen wordt verwezen naar de beperkingen van deze garantie conform de service-informatie van deze handleiding.

**Peligro!**

Al usar aparatos es preciso tener en cuenta una serie de medidas de seguridad para evitar lesiones o daños. Por este motivo, es preciso leer atentamente este manual de instrucciones/advertencias de seguridad. Guardar esta información cuidadosamente para poder consultarla en cualquier momento. En caso de entregar el aparato a terceras personas, será preciso entregarles, asimismo, el manual de instrucciones/advertencias de seguridad. No nos hacemos responsables de accidentes o daños provocados por no tener en cuenta este manual y las instrucciones de seguridad.

**Explicación de los símbolos empleados (véase fig. 10)**

1. **Peligro!** - Leer el manual de instrucciones para reducir cualquier riesgo de sufrir daños.
2. **Cuidado! Usar protección para los oídos.** La exposición al ruido puede ser perjudicial para el oído.
3. **¡Atención! ¡Tensión eléctrica!**
4. **¡Atención! ¡Piezas calientes!**
5. Almacenamiento de las baterías sólo en espacios secos con una temperatura ambiente entre +10 °C y +40 °C. Guardar las baterías únicamente cuando estén cargadas (mín. al 40 %).

**1. Instrucciones de seguridad**

Encontrará las instrucciones de seguridad correspondientes en el prospecto adjunto.

**Peligro!**

**Lea todas las instrucciones de seguridad e indicaciones.** El incumplimiento de dichas instrucciones e indicaciones puede provocar descargas, incendios y/o daños graves. **Guarde todas las instrucciones de seguridad e indicaciones para posibles consultas posteriores.**

**2. Descripción del aparato y volumen de entrega****2.1 Descripción del aparato (fig. 1-8)**

- 1 Empuñadura
- 2 Tapa del compartimento para accesorios
- 3 Manguera de aire
- 4 Conexión para la manguera de aire (soplado)
- 5 Manguera de aire comprimido con adaptador de válvula

- 6 Batería (no se incluye en el volumen de entrega)
- 7 Adaptador para bicicleta
- 8 Adaptador cónico
- 9 Adaptador para válvula de balón
- 10 Selector modo red/inalámbrico
- 11 Display
- 12 Selector modo aire comprimido/OFF/ soplado-modo baja presión
- 13 Conexión para la manguera de aire (aspiración)
- 14 Pulsador „reducir presión“
- 15 Pulsador „unidad sobrepresión“
- 16 Pulsador „aumentar presión“
- 17 Compartimento para guardar el cable de red

**2.2 Volumen de entrega**

Sirviéndose de la descripción del volumen de entrega, comprobar que el artículo esté completo. Si faltase alguna pieza, dirigirse a nuestro Service Center o a la tienda especializada más cercana en un plazo máximo de 5 días laborales tras la compra del artículo presentando un recibo de compra válido. A este respecto, observar la tabla de garantía de las condiciones de garantía que se encuentran al final del manual.

- Abrir el embalaje y extraer cuidadosamente el aparato.
- Retirar el material de embalaje, así como los dispositivos de seguridad del embalaje y para el transporte (si existen).
- Comprobar que el volumen de entrega esté completo.
- Comprobar que el aparato y los accesorios no presenten daños ocasionados durante el transporte.
- Si es posible, almacenar el embalaje hasta que transcurra el periodo de garantía.

**Peligro!**

**¡El aparato y el material de embalaje no son un juguete! ¡No permitir que los niños jueguen con bolsas de plástico, láminas y piezas pequeñas! ¡Riesgo de ingestión y asfixia!**

- Manguera de aire
- Adaptador para bicicleta
- Adaptador cónico
- Adaptador para válvula de balón
- Manual de instrucciones original
- Instrucciones de seguridad

### 3. Uso adecuado

Este aparato está indicado para inflar ruedas de coche, moto y bicicleta, balones y pelotas deportivas, pelotas para el agua, colchonetas y objetos similares.

Asimismo, el aparato está indicado para absorber volumen de aire de objetos con baja presión, como pelotas para el agua, colchonetas y objetos similares.

Este aparato no está indicado para neumáticos de gran volumen, como los neumáticos de camiones y tractores.


El aparato se puede utilizar en modo red enchufado a un cable y, alternativamente, en modo inalámbrico con una batería adecuada.

El aparato no presenta función de carga para la batería.

Utilizar la máquina sólo en los casos que se indican explícitamente como de uso adecuado. Cualquier otro uso no será adecuado. En caso de uso inadecuado, el fabricante no se hace responsable de daños o lesiones de cualquier tipo; el responsable es el usuario u operario de la máquina.

Tener en consideración que nuestro aparato no está indicado para un uso comercial, industrial o en taller. No asumiremos ningún tipo de garantía cuando se utilice el aparato en zonas industriales, comerciales o talleres, así como actividades similares.

### 4. Características técnicas

Peso sin batería .....	aprox. 2,2 kg
Tipo de protección .....	IP X0
Clase de protección .....	II/ 
Longitud manguera de aire comprimido.....	aprox. 71 cm
Longitud manguera de aire .....	aprox. 31 cm

#### Datos para el modo red

Tensión y frecuencia del modo red (Modo red) .....	220-240V ~ 50 Hz
Potencia (compresor-aire comprimido) .....	90 W
Presión de servicio máx. (Compresor-aire comprimido) .....	11 bar
Potencia teórica de aspiración (Compresor-aire comprimido) .....	21 litros/min

Potencia generada aire comprimido a 4 bar.....	10 l/min
Potencia generada aire comprimido a 7 bar .....	8 l/min
Potencia (soplado- baja presión) .....	90 W
Flujo volumétrico máx. aspiraciones (soplado- baja presión): .....	380 l/min
Flujo volumétrico máx. inflado (soplado- baja presión): .....	400 l/min
Velocidad en vacío compresor .....	3450 rpm
Velocidad en vacío soplado .....	15000 rpm

#### Datos para modo inalámbrico

Alimentación de tensión (modo inalámbrico) .....	18 V CC
Presión de servicio máx. (Compresor-aire comprimido) .....	11 bar
Potencia teórica de aspiración (Compresor-aire comprimido) .....	21 litros/min
Potencia generada aire comprimido a 4 bar .....	9 l/min
Potencia generada aire comprimido a 7 bar .....	6 l/min
Flujo volumétrico máx. aspiraciones (soplado- baja presión): .....	370 l/min
Flujo volumétrico máx. inflado (soplado- baja presión): .....	390 l/min
Velocidad en vacío compresor .....	3450 rpm
Velocidad en vacío soplado .....	15000 rpm

#### ¡Peligro!

#### Ruido y vibración

Los valores de emisión se han determinado conforme a EN ISO 3744.

Nivel de presión acústica $L_{pA}$ .....	71,5 dB(A)
Imprecisión $K_{pA}$ .....	3 dB
Nivel de potencia acústica $L_{WA}$ .....	82,5 dB(A)
Imprecisión $K_{WA}$ .....	3 dB

#### Usar protección para los oídos.

La exposición al ruido puede ser perjudicial para el oído.

#### ¡Reducir la emisión de ruido y las vibraciones al mínimo!

- Emplear sólo aparatos en perfecto estado.
- Realizar el mantenimiento del aparato y limpiarlo con regularidad.
- Adaptar el modo de trabajo al aparato.
- No sobrecargar el aparato.



- En caso necesario dejar que se compruebe el aparato.
- Apagar el aparato cuando no se esté utilizando.

### **Cuidado!**

#### **Riesgos residuales**

**Incluso si esta herramienta se utiliza adecuadamente, siempre existen riesgos residuales. En función de la estructura y del diseño de esta herramienta eléctrica pueden producirse los siguientes riesgos:**

- Lesiones auditivas en caso de que no se utilice una protección para los oídos adecuada.

### **Peligro!**

Esta herramienta eléctrica genera un campo electromagnético durante su funcionamiento. En determinadas circunstancias, este campo podrá afectar a los posibles implantes médicos activos o pasivos. Para reducir el peligro de lesiones graves o incluso mortales, recomendamos a las personas que lleven este tipo de implantes que consulten a su médico y al fabricante del implante antes de operar la máquina.

## **5. Antes de la puesta en marcha**

Antes de conectar la máquina, asegurarse de que los datos de la placa de identificación coincidan con los datos de la red eléctrica (en modo red).

Antes de conectar la máquina, asegurarse de que los datos de la placa de identificación coincidan con los datos de la batería (en modo inalámbrico).

- Comprobar que el aparato no haya sufrido ningún daño ocasionado por el transporte. Comunicar inmediatamente los daños eventuales a la empresa encargada de transportar el compresor.
- Asegurar que el aire de aspiración sea seco y esté libre de polvo.
- No colocar el compresor en salas húmedas.
- El compresor solo podrá ser operado en recintos apropiados (con ventilación óptima, temperatura ambiente +5° a +40°C). En la sala no debe haber polvo, ácido, vapor ni gas explosivo o inflamable.
- El compresor es apto para su uso en recintos secos. No se permite su uso en áreas de tra-

- bajo donde se produzcan salpicaduras.
- Operar el aparato únicamente sobre una base firme y plana

Aviso: Observar los datos e instrucciones de seguridad del fabricante para objetos que se deseen inflar.

### **5.1 Cargar la batería de litio (fig. 2-9)**

1. Sacar la batería (6) de la empuñadura presionando hacia abajo el dispositivo de retención (a).
2. Comprobar que la tensión de red coincida con la especificada en la placa de identificación del aparato. Conectar el enchufe del cargador (d) a la toma de corriente. El LED verde empieza a parpadear.
3. Colocar la batería (6) en el cargador (d).

El apartado 10 (indicación cargador) incluye una tabla con los significados de las indicaciones LED del cargador.

En caso de que no sea posible cargar la batería, comprobar que

- exista tensión de red en la toma de corriente.
- exista buen contacto entre los contactos de carga del cargador.

En caso de que todavía no fuera posible cargar la batería, rogamos enviar

- el cargador y el adaptador de carga
- y la batería

a nuestro servicio de asistencia técnica.

**Para realizar un envío adecuado, ponerse en contacto con nuestro servicio de asistencia técnica o con el punto de venta en el que se compró el aparato.**

**Para el envío o la eliminación de baterías o del aparato, estos deben embalarse por separado en bolsas de plástico para evitar cortocircuitos e incendios.**

Es preciso recargar siempre a tiempo la batería para procurar que dure lo máximo posible. Hacerlo es imprescindible también en cuanto se detecta que disminuye el rendimiento del aparato. No descargar jamás la batería por completo. Esto podría provocar un defecto en la batería.

### 5.2 Indicador de capacidad de batería (fig. 2)

Pulsar el interruptor para acceder al indicador de capacidad de la batería (b). El indicador de capacidad de batería (c) le indica el estado de carga de la batería sirviéndose de 3 LED.

#### Si los 3 LED están iluminados:

La batería está completamente cargada.

#### Si están iluminados 1 o 2 LED:

La batería dispone de suficiente carga residual.

#### Si 1 LED parpadea:

La batería está vacía, es preciso cargarla.

#### Si todos los LED parpadean:

La temperatura de la batería es demasiado baja. Quitar la batería del aparato y dejarla durante un día a temperatura ambiente. Si vuelve a aparecer el fallo, la batería se ha descargado completamente y está defectuosa. Quitar la batería del aparato. Está prohibido emplear o cargar una batería defectuosa.

## 6. Manejo

### 6.1 Cambio modo red/modo inalámbrico y compresor-modos aire comprimido/soplado-modos baja presión (fig. 7)

Pulsar el selector (10) para cambiar entre el modo red y el modo inalámbrico:

- DC/interruptor hacia la derecha: la batería abastece el aparato con corriente.
- AC/interruptor hacia la izquierda: el cable de red abastece el aparato con corriente.

Pulsar el selector (12) para cambiar entre el modo de aire comprimido y el modo de baja presión:

- Interruptor hacia la izquierda: modo de aire comprimido
- Interruptor en el centro: OFF
- Interruptor hacia la derecha: modo baja presión

### 6.2 Compresor-modos baja presión (fig. 1a, 1b, 2, 7)

- Para inflar objetos con aire comprimido utilizar la manguera de aire comprimido (5).
- Conectar el adaptador de la manguera de aire comprimido con el objeto a inflar.
- En función del objeto, utilizar adicionalmente

el adaptador (7, 8, 9) u otros adaptadores disponibles en los comercios.

- En el display (11) se muestra la presión de la manguera de aire comprimido.
- Con el pulsador (15) se puede seleccionar la unidad de la presión que se muestra. Las unidades disponibles en el display son [bar], [PSI] o [kPa].
- Con el pulsador (14) se puede reducir la presión deseada.
- Con el pulsador (16) se puede aumentar la presión deseada.
- Encender el aparato poniendo el selector (12) en el modo de aire comprimido (ver 6.1).
- El compresor bombea hasta alcanzar la presión preajustada en el display y luego se apaga.
- ¡Aviso! Tener en cuenta los datos recomendados para la presión de neumáticos del fabricante de los neumáticos y los del fabricante del vehículo.
- Poco antes de la desconexión, la sobrepresión en la manguera de aire puede provocar que la presión mostrada en el display sea 0,05 – 0,2 bar superior a la presión preseleccionada.
- Después de una duración de 5 minutos, dejar que el compresor se enfríe durante aprox. 5 minutos para evitar un sobrecalentamiento.
- Aviso: Este aparato no está calibrado. Después de inflar los neumáticos, comprobar que el valor de medición de la presión esté calibrado con un medidor adecuado, por ejemplo en una gasolinera.
- Poco antes de la desconexión, la sobrepresión en la manguera de aire puede provocar que la presión mostrada en el display sea 0,05 – 0,2 bar superior a la presión preseleccionada.
- Después de una duración de 5 minutos, dejar que el compresor se enfríe durante aprox. 5 minutos para evitar un sobrecalentamiento.

### 6.3 Soplado-modos baja presión (fig. 1a, 3, 4)

#### 6.3.1 Aspiración de aire (fig. 3, 7)

- Para desinflar objetos de gran volumen (p. ej., vaciar una colchoneta, etc.), conectar la manguera de aire (3) a la conexión de aspiración (13).
- Conectar la manguera de aire al objeto a vaciar.
- Encender el aparato poniendo el selector (12) en el modo de baja presión (ver 6.1)

- Apagar el aparato cuando el objeto esté lo suficientemente vacío.

### 6.3.2 Inflado (fig. 4, 7)

¡Aviso! Observar los datos e instrucciones de seguridad del fabricante para objetos que se deseen inflar.

- Para inflar objetos de gran volumen (p. ej., colchonetas, etc.), conectar la manguera de aire (3) a la conexión de inflado (4).
- Conectar la manguera de aire al el objeto a inflar.
- Encender el aparato poniendo el selector (12) en el modo de baja presión (ver 6.1).
- Apagar el aparato cuando el objeto esté lo suficientemente inflado de aire.

## 7. Cambio del cable de conexión a la red eléctrica

### Peligro!

Cuando el cable de conexión a la red de este aparato esté dañado, deberá ser sustituido por el fabricante o su servicio de asistencia técnica o por una persona cualificada para ello, evitando así cualquier peligro.

## 8. Mantenimiento, limpieza y pedido de piezas de repuesto

### ¡Peligro!

Antes de cualquier trabajo de limpieza, extraer la batería y desenchufar el cable.

### 8.1 Limpieza

- Reducir al máximo posible la suciedad y el polvo en los dispositivos de seguridad, las rendijas de ventilación y la carcasa del motor. Frotar el aparato con un paño limpio o soplarlo con aire comprimido manteniendo la presión baja.
- Se recomienda limpiar el aparato tras cada uso.
- Limpiar el aparato con regularidad con un paño húmedo y un poco de jabón blando. No utilizar productos de limpieza o disolventes ya que se podrían deteriorar las piezas de plástico del aparato. Es preciso tener en cuenta que no entre agua en el interior del aparato. Si entra agua en el aparato eléctrico existirá mayor riesgo de una descarga eléctrica.

### 8.2 Mantenimiento

No hay que realizar el mantenimiento a más piezas en el interior del aparato.

### 8.3 Pedido de piezas de repuesto y accesorios:

A la hora de pasar pedido de piezas de repuesto, es preciso indicar los siguientes datos:

- Tipo de aparato
- Número de artículo del aparato
- Número de identificación del aparato
- Número de la pieza de repuesto requerida

Los precios y la información actual se hallan en [www.Einhell-Service.com](http://www.Einhell-Service.com)



¡Consejo! ¡Para obtener un buen resultado recomendamos accesorios de alta calidad de **kwb** ! [www.kwb.eu](http://www.kwb.eu)  
[welcme@kwb.eu](mailto:welcme@kwb.eu)

## 9. Eliminación y reciclaje

El aparato está protegido por un embalaje para evitar daños producidos por el transporte. Este embalaje es materia prima y, por eso, se puede volver a utilizar o llevar a un punto de reciclaje. El aparato y sus accesorios están compuestos de diversos materiales, como, p. ej., metal y plástico. Los aparatos defectuosos no deben tirarse a la basura doméstica. Para su eliminación adecuada, el aparato debe entregarse a una entidad recolectora prevista para ello. En caso de no conocer ninguna, será preciso informarse en el organismo responsable del municipio.

## 10. Almacenamiento

Guardar el aparato y sus accesorios en un lugar oscuro, seco, protegido de las heladas e inaccesible para los niños. La temperatura de almacenamiento óptima se encuentra entre los 5 y 30 °C. Guardar la herramienta eléctrica en su embalaje original.

## 11. Indicación cargador

Estado de indicación		Significado y medida
LED rojo	LED verde	
Apagado	Parpadea	<b>Listo para funcionamiento</b> El cargador está conectado a la red y listo para el funcionamiento, la batería no está en el cargador
Encendido	Apagado	<b>Carga</b> El cargador carga la batería en modo rápido. Consultar el tiempo de carga necesario en el cargador. ¡Advertencia! En función de lo cargada que esté la batería, los tiempos de carga reales pueden diferir de los indicados.
Apagado	Encendido	<b>La batería está cargada y está lista para utilizar.</b> Después se cambia a carga lenta hasta que la batería esté completamente cargada. Para ello, dejar la batería en el cargador unos 15 minutos más. <b>Medida:</b> Sacar la batería del cargador. Desconectar el cargador de la red.
Parpadea	Apagado	<b>Carga adaptada</b> El cargador se encuentra en el modo de carga lenta. Por motivos de seguridad, en este modo la batería se carga con mayor lentitud y tarda más tiempo. Esto puede deberse a las siguientes causas: - Hace mucho tiempo que no se ha cargado la batería. - La temperatura de la batería no se encuentra dentro del rango óptimo. <b>Medida:</b> Esperar hasta que el proceso de carga haya finalizado, la batería puede seguir cargándose.
Parpadea	Parpadea	<b>Fallo</b> El proceso de carga ya no es posible. La batería está defectuosa. <b>Medida:</b> Está prohibido cargar una batería defectuosa. Sacar la batería del cargador.
Encendido	Encendido	<b>Avería por temperatura</b> La batería está demasiado caliente (p. ej. por radiación solar directa) o demasiado fría (por debajo de 0° C) <b>Medida:</b> Sacar la batería y guardarla durante 1 día a temperatura ambiente (aprox. 20° C).



Sólo para países miembros de la UE

No tirar herramientas eléctricas en la basura casera.

Según la directiva europea 2012/19/CE sobre aparatos usados electrónicos y eléctricos y su aplicación en el derecho nacional, dichos aparatos deberán recojerse por separado y eliminarse de modo ecológico para facilitar su posterior reciclaje.

Alternativa de reciclaje en caso de devolución:

El propietario del aparato eléctrico, en caso de no optar por su devolución, está obligado a reciclar adecuadamente dicho aparato eléctrico. Para ello, también se puede entregar el aparato usado a un centro de reciclaje que trate la eliminación de residuos respetando la legislación nacional sobre residuos y su reciclaje. Esto no afecta a los medios auxiliares ni a los accesorios sin componentes eléctricos que acompañan a los aparatos usados.

Sólo está permitido copiar la documentación y documentos anexos del producto, o extractos de los mismos, con autorización expresa de Einhell Germany AG.

Nos reservamos el derecho a realizar modificaciones técnicas

## Información de servicio

En todos los países mencionados en el certificado de garantía disponemos de distribuidores competentes cuyos datos de contacto podrán consultar en dicho certificado. Dichos distribuidores están a su disposición para cualquier asunto relacionado con el servicio como reparación, suministro de piezas de repuesto y desgaste, o con respecto a los materiales de consumo.

Es preciso tener en cuenta, que las siguientes piezas de este producto se someten a desgaste natural o provocado por el uso o que se necesitan las siguientes piezas como materiales de consumo.

Categoría	Ejemplo
Piezas de desgaste*	Batería
Material de consumo/Piezas de consumo*	
Falta de piezas	

\*¡no tiene por qué estar incluido en el volumen de entrega!

En caso de deficiencia o fallo, rogamos que lo registre en la página web [www.Einhell-Service.com](http://www.Einhell-Service.com). Describa exactamente el fallo y responda siempre a las siguientes preguntas:

- ¿Ha funcionado el aparato en algún momento o estaba defectuoso desde el principio?
- ¿Le ha llamado algo la atención antes de surgir el fallo (indicio antes del fallo)?
- ¿Qué fallo de funcionamiento le parece que presenta el aparato (indicio principal)?  
Describa ese fallo en el funcionamiento.

## Certificado de garantía

Estimado cliente:

Nuestros productos están sometidos a un estricto control de calidad. No obstante, lamentaríamos que este aparato dejara de funcionar correctamente, en tal caso, le rogamos que se dirija a nuestro servicio de atención al cliente en la dirección indicada en la parte inferior de la presente tarjeta de garantía. Con mucho gusto le atenderemos también telefónicamente en el número de servicio indicado a continuación. Para hacer válido el derecho de garantía, proceda de la siguiente forma:

1. Estas condiciones de garantía van dirigidas exclusivamente a los consumidores, es decir, personas naturales que no desean emplear este producto en el marco de su actividad comercial ni autónoma. Estas condiciones de garantía regulan prestaciones adicionales de garantía que el fabricante abajo mencionado se compromete a otorgar, de manera adicional a la garantía legal, a los compradores de sus nuevos aparatos. Las prestaciones de garantía que le corresponden conforme a ley no se ven afectadas por la presente. Nuestra prestación de garantía es gratuita para usted.
2. La garantía se extiende exclusivamente a defectos en un aparato nuevo adquirido por usted del fabricante abajo mencionado, ocasionados por fallos de material o de producción, y está limitada, según nuestra elección, a la reparación de los defectos o al cambio del aparato.  
Es preciso tener en consideración que nuestro aparato no está indicado para un uso comercial, industrial o en taller. Por lo tanto, no procederá un contrato de garantía cuando se utilice el aparato dentro del periodo de garantía en zonas industriales, comerciales o talleres, así como actividades similares.
3. Nuestra garantía no cubre:
  - Daños en el aparato ocasionados por la no observancia de las instrucciones de montaje o por una instalación no profesional, no observancia de las instrucciones de uso (como, p. ej., conexión a una tensión de red o corriente no indicada) o la no observancia de las disposiciones de mantenimiento y seguridad o por la exposición del aparato a condiciones anormales del entorno o por la falta de cuidado o mantenimiento.
  - Daños en el aparato ocasionados por aplicaciones impropias o indebidas (como, p. ej., sobrecarga del aparato o uso de herramientas o accesorios no homologados), introducción de cuerpos extraños en el aparato (como, p. ej., arena, piedras o polvo, daños producidos por el transporte), uso violento o influencias externa (como, p. ej., daños por caídas).
  - Daños en el aparato o en piezas del aparato provocados por el desgaste natural, habitual o producido por el uso.
4. El periodo de garantía es de 24 meses y comienza en la fecha de la compra del aparato. El derecho de garantía debe hacerse válido, antes de finalizado el plazo de garantía, dentro de un periodo de dos semanas una vez detectado el defecto. El derecho de garantía vence una vez transcurrido el plazo de garantía. La reparación o cambio del aparato no conllevará ni una prolongación del plazo de garantía ni un nuevo plazo de garantía ni para el aparato ni para las piezas de repuesto montadas. Esto también se aplica en el caso de un servicio in situ.
5. Para hacer efectivo su derecho a garantía, registre su aparato defectuoso en: [www.Einhell-Service.com](http://www.Einhell-Service.com). Tenga a mano el recibo de compra o cualquier otro comprobante que acredite la compra del aparato nuevo. La garantía no cubre aquellos aparatos que se envíen sin el comprobante pertinente o sin la placa de identificación puesto que resulta difícil clasificarlos del modo correspondiente. Si nuestra prestación de garantía incluye el defecto aparecido en el aparato, recibirá de inmediato un aparato reparado o nuevo de vuelta.

Naturalmente, también solucionaremos los defectos del aparato que no se encuentren comprendidos o ya no se encuentren comprendidos en la garantía, en este caso contra reembolso de los costes. Para ello, envíe el aparato a nuestra dirección de servicio técnico.

Para piezas de desgaste, de repuesto y falta de piezas nos remitimos a las limitaciones de esta garantía conforme a la información de servicio de este manual de instrucciones.

**Vaara!**

Laitteita käytettäessä tulee noudattaa tiettyjä turvallisuusvaroitoimia tapaturmien ja vaurioiden välttämiseksi. Lue sen vuoksi tämä käyttöohje / nämä turvallisuusmääräykset huolellisesti läpi. Säilytä ne hyvin, jotta niissä olevat tiedot ovat myöhemminkin milloin vain käytettävissäsi. Jos luovutat laitteen muille henkilöille, ole hyvä ja anna heille myös tämä käyttöohje / nämä turvallisuusmääräykset laitteen mukana. Emme ota mitään vastuuta tapaturmista tai vaurioista, jotka ovat aiheutuneet tämän käyttöohjeen tai turvallisuusohjeiden noudattamisen laiminlyönnistä.

**Käytettyjen merkkien selitys (katso kuva 10)**

1. **Vaara!** - Tapaturmavaaran vähentämiseksi lue käyttöohje.
2. **Huomio! Käytä kuulosuojuksia.** Melu saattaa aiheuttaa kuulon menetyksen.
3. **Varo sähköjännitettä!**
4. **Varo kuumia osia!**
5. Säilytä akut vain kuivassa tilassa, jossa lämpötila on +10°C ja +40°C välillä. Säilytä akkuja vain ladattuna (väh. 40 % ladattuna).

**1. Turvallisuusmääräykset**

Laitetta koskevat turvallisuusmääräykset löydät oheistetusta vihkosesta.

**Vaara!**

**Lue kaikki turvallisuusmääräykset ja ohjeet.**

Jos turvallisuusmääräyksiä tai muita ohjeita ei noudateta, saattaa tästä aiheutua sähköiskuja, tulipaloja ja/tai vaikeita vammoja. **Säilytä kaikki turvallisuusmääräykset ja ohjeet myöhempää tarvetta varten.**

**2. Laitteen kuvaus ja toimituksen sisältö****2.1 Laitteen kuvaus (kuvat 1-8)**

- 1 Käsikahva
- 2 Varustelokeron kansi
- 3 Ilmaletku
- 4 Ilmaletkun liitäntä (puhallus)
- 5 Paineilmaletku venttiilisovittimella
- 6 Akku (ei kuulu toimitukseen)
- 7 Polkupyöräsovitin
- 8 Kartiosovitin
- 9 Palloventtiilisovitin
- 10 Valintakytkin verkko-/akkukäyttö
- 11 Näyttö

- 12 Valintakytkin paineilmakäyttö/pois/ puhallin-pienpaineikäyttö
- 13 Ilmaletkun liitäntä (imu)
- 14 Painike „Vähennä painetta“
- 15 Painike „Paineen yksikkö“
- 16 Painike „Lisää painetta“
- 17 Verkkojohdon säilytyslokero

**2.2 Toimituksen sisältö**

Tarkasta tässä kuvatun toimituseloituksen avulla, että tuote on täysimääräinen. Jos osia puuttuu, ota viimeistään 5. arkipäivänä oston jälkeen yhteyttä asiakaspalveluumme tai siihen myyntipisteeseen, josta olet ostanut laitteen, ja esitä vastaava ostotosite. Huomioi tässä myös tämän ohjekirjan lopussa olevat asiakaspalveluohjeet ja takuusuoritustaulukko.

- Avaa pakkaus ja ota laite varovasti pakkauksesta.
- Poista pakkausmateriaalit sekä pakkaus- ja kuljetusvarmistukset (mikäli käytetty).
- Tarkasta, onko toimitus täysilukuinen.
- Tarkasta, onko laitteessa ja varusteissa kuljetusvaurioita.
- Säilytä pakkaus, mikäli mahdollista, takuuajan loppuun saakka.

**Vaara!**

**Laitte ja pakkausmateriaalit eivät ole lasten leikkikaluja! Lapset eivät saa leikkiä muovipusseilla, kelmuilla tai pienillä osilla! Niistä uhkaa nielaisu- ja tukehtumisvaara!**

- Ilmaletku
- Polkupyöräsovitin
- Kartiosovitin
- Palloventtiilisovitin
- Alkuperäiskäyttöohje
- Turvallisuusmääräykset

**3. Määräysten mukainen käyttö**

Tämä laite soveltuu autojen, moottoripyörien ja polkupyörien renkaiden, urheilu- ja vesipallojen, ilmapatjojen sekä muiden samankaltaisten esineiden täyteen puhaltamiseen.

Lisäksi tämä laite soveltuu pienpaineisten esineiden kuten vesipallojen, ilmapatjojen ja vastaavien esineiden imemiseen tyhjäksi.

Tämä laite ei sovellu käytettäväksi erittäin suurilavuuksissa renkaissa, kuten kuorma-auton tai traktorin renkaissa.



Laitetta voidaan käyttää verkkovirralla verkkojohdon avulla, vaihtoehtoisesti akkuvirralla sopivan akun kera.

Laitteessa ei ole akun lataamistoimintoa.

Konetta saa käyttää ainoastaan sille määrättyyn tarkoitukseen. Kaikkalainen tämän ylittävä käyttö ei ole määräysten mukaista. Kaikista tästä aiheutuvista vahingoista tai loukkaantumisista on vastuussa laitteen omistaja/käyttäjä eikä suinkaan sen valmistaja.

Ole hyvä ja ota huomioon, että laitteitamme ei ole suunniteltu ja valmistettu käytettäväksi pienteollisuus- tai teollisuustarkoituksiin. Emme siksi ota mitään vastuuta vaurioista, jos laitetta käytetään pienteollisuus-, käsityöläis- tai teollisuustyöpaikoilla tai näihin verrattavissa olevissa toimissa.

#### 4. Tekniset tiedot

Paino ilman akkua .....	n. 2,2 kg
Suojauslaji .....	IP X0
Suojausluokka .....	II/□
Paineilmaletkun pituus .....	n. 71 cm
Ilmaletkun pituus .....	n. 31 cm

#### Verkkokäyttötiedot

Nimellisottojännite ja -taajuus

(verkkokäyttö) .....	220-240V ~ 50 Hz
Teho (kompressori-paineilma) .....	90 W

Käyttöpaine kork.

(kompressori-paineilma) .....	11 baaria
Teoreettinen imuteho	

(kompressori-paineilma) .....	21 l/min
-------------------------------	----------

Paineilman antoteho 4 baarin paineella .	10 l/min
--	----------

Paineilman antoteho 7 baarin paineella ...	8 l/min
--	---------

Teho (puhallin-pienpaine) .....	90 W
---------------------------------	------

Virtausmäärä imussa enint.

(puhallin-pienpaine) .....	380 l/min
----------------------------	-----------

Virtausmäärä puhalluksessa enint.

(puhallin-pienpaine) .....	400 l/min
----------------------------	-----------

Kompressorin joutokäyntikierrosluku ..	3450 min <sup>-1</sup>
--	------------------------

Puhaltimen joutokäyntikierrosluku ....	15000 min <sup>-1</sup>
--	-------------------------

#### Akkukäyttötiedot

Jännitteensyöttö (akkukäyttö) .....	18 V tasavirta
-------------------------------------	----------------

Käyttöpaine kork.

(kompressori-paineilma) .....	11 baaria
Teoreettinen imuteho	

(kompressori-paineilma) .....	21 l/min
-------------------------------	----------

Paineilman antoteho 4 baarin paineella ...	9 l/min
--	---------

Paineilman antoteho 7 baarin paineella ...	6 l/min
--	---------

Virtausmäärä imussa enint.

(puhallin-pienpaine) .....	370 l/min
----------------------------	-----------

Virtausmäärä puhalluksessa enint.

(puhallin-pienpaine) .....	390 l/min
----------------------------	-----------

Kompressorin joutokäyntikierrosluku .	3450 min <sup>-1</sup>
---------------------------------------	------------------------

Puhaltimen joutokäyntikierrosluku ....	15000 min <sup>-1</sup>
--	-------------------------

#### Vaara!

##### Melu ja värinä

Melunpäästöarvot on mitattu standardin EN ISO 3744 mukaan.

Äänen painetaso L <sub>PA</sub> .....	71,5 dB(A)
---------------------------------------	------------

Mittausvirhe K <sub>PA</sub> .....	3 dB
------------------------------------	------

Äänen tehotaso L <sub>WA</sub> .....	82,5 dB(A)
--------------------------------------	------------

Mittausvirhe K <sub>WA</sub> .....	3 dB
------------------------------------	------

#### Käytä kuulosuojuksia.

Melu saattaa aiheuttaa kuulon menetyksen.

#### Rajoita melunpäästöt ja värinä mahdollisimman vähäisiksi!

- Käytä ainoastaan moitteettomia laitteita.
- Huolla ja puhdista laite säännöllisesti.
- Sovita työskentelytapasi laitteen mukaiseksi.
- Älä ylikuormita laitetta.
- Tarkastuta laite aina tarvittaessa.
- Sammuta laite, kun sitä ei käytetä.

#### Huomio!

##### Jäämääriskit

**Silloinkin, kun käytät tätä sähkötyökalua määräysten mukaisesti, jää jäljelle aina tietty jäämääriskit. Tämän sähkötyökalun rakenteesta ja mallista riippuen saattaa esiintyä seuraavia vaaroja:**

- kuulovaurioita, ellei käytetä soveliaita kuulosuojaimia.

#### Vaara!

Tämä sähkötyökalu kehittää käytön aikana sähkömagneettisen kentän. Tämä kenttä saattaa tietyissä olosuhteissa vaikuttaa aktiivisiin tai passiivisiin lääkinnällisiin siirrännäisiin. Vakavien tai

kuolemaan johtavien vammojen välttämiseksi suosittelemme, että henkilöt, joilla on lääkinällisiä siirännäisiä, kysyvät neuvoa lääkäriltään tai lääkinällisen siirännäisen valmistajalta, ennen kuin he käyttävät konetta.

## 5. Ennen käyttöönottoa

Tarkasta ennen laitteen liittämistä sähköverkkoon, että tyyppikilven tiedot vastaavat käytettävän verkkovirran tietoja (koskee verkkokäyttöä).

Tarkasta ennen laitteen liittämistä sähköverkkoon, että tyyppikilven tiedot vastaavat käytettävän akun tietoja (koskee akkukäyttöä).

- Tarkasta, onko laitteessa kuljetusvaurioita. Ilmoita mahdolliset vauriot heti sille kuljetusyritykselle, joka on toimittanut kompressorin.
- Huolehdi kuivasta, pölyttömästä imuilmasta.
- Älä aseta kompressoria kosteaan tai märkään tilaan.
- Kompressoria saa käyttää vain sopivissa tiloissa (hyvin tuuletettu ympäristön lämpötila +5°C ... 40°C). Huoneessa ei saa olla pölyjä, happoja, höyryjä, räjähtäviä tai tulenarkoja kaasuja.
- Kompressori sopii käytettäväksi kuivissa tiloissa. Sen käyttö ei ole sallittu alueilla, joissa työskennellään roiskeveden kera.
- Käytä laitetta ainoastaan kiinteällä, tasaisella alustalla

**Varoitus!** Noudata täyteen puhallettavia esineitä koskevia valmistajan antamien turvallisuusohjeiden määräyksiä.

### 5.1 LI-akkusarjan lataaminen (kuvat 2, 9)

1. Vedä akkusarja (6) ulos kahvasta painaen samanaikaisesti lukituspainiketta (a) alas.
2. Tarkasta, että tyyppikilvessä annettu verkkojännite vastaa käytettävissä olevaa verkkojännitettä. Työnnä latauslaitteen (d) verkkopistoke pistorasiaan. Vihreä LED alkaa vilkkua.
3. Työnnä akku (6) latauslaitteeseen (d).

Kohdasta 10 (latauslaitteen näyttö) löydät taulukon, josta selviävät latauslaitteen valodiodinäytön merkitykset.

Jos akkusarjan lataaminen ei onnistu, ole hyvä ja tarkasta,

- onko pistorasiassa verkkojännitettä
- ovatko latauskontaktit moitteettomasti yhdessä latauslaitteen kontakteihin.

Jos akkusarjan lataaminen ei vielä onnistu, pyydämme toimittamaan

- latauslaite ja lataussovitin
- sekä akkusarjan

tekniseen asiakaspalveluumme.

**Pyydämme ottamaan yhteyttä asiakaspalveluumme tai myyntipisteeseen, josta laite on ostettu, saadaksesi ohjeet asianmukaista lähettämistä varten.**

**Huolehdi akkujen tai akkukäyttöisen laitteen lähettämisesä ja hävittämisesä siitä, että ne on pakattu erikseen muovipusseihin, jotta vältetään oikosulut ja tulipalo!**

Jotta akkusarjan elinikä olisi mahdollisimman pitkä, tulee se aina ladata riittävän ajoissa. Tämä on joka tapauksessa tarpeen, kun huomaat laitteen tehon heikkenevän. Älä koskaan anna akkusarjan tyhjentyä täysin. Tästä seuraa akkusarjan vahingoittuminen!

### 5.2 Akun tehonnäyttö (kuva 2)

Paina akun tehonnäytön katkaisinta (b). Akun tehonnäyttö (c) ilmoittaa akun lataustilan 3 LED:in avulla.

#### **Kaikki 3 LED:iä palavat:**

Akku on ladattu täyteen.

#### **2 tai 1 LED:iä palaa:**

Akussa on vielä riittävästi tehoa.

#### **1 LED vilkkuu:**

Akku on tyhjä, lataa akku uudelleen.

#### **Kaikki LED:it vilkkuvat:**

Akun lämpötila on liian alhainen. Ota akku pois laitteesta ja anna akun olla päivän verran huoneenlämmössä. Jos virhe esiintyy jälleen, niin akku on tyhjentynyt aivan täysin ja vahingoittunut. Ota akku pois laitteesta. Viallista akkua ei saa enää käyttää tai ladata.

## 6. Käyttö

### 6.1 Vaihtokytkentä verkko- ja akkukäytön sekä kompressoripaineilmakäytön ja puhallin-pienpainekäytön välillä (kuva 7)

Paina verkko- ja akkukäytön vaihtamista varten vaihtokytkintä (10):

- DC/kytkin oikealle:  
Laitteeseen syötetään virtaa akusta.
- AC/kytkin vasemmalle:  
Laitteeseen syötetään virtaa verkkojohdosta.

Paina paineilma- ja pienpainekäytön vaihtamista varten vaihtokytkintä (12):

- kytkin vasemmalle: paineilmakäyttö
- kytkin keskellä: POIS
- kytkin oikealle: pienpainekäyttö

### 6.2 Kompressoripaineilmakäyttö (kuvat 1a, 1b, 2, 7)

- Käytä esineiden paineilmalla täyteen puhaltamiseen paineilmaletkua (5).
- Liitä paineilmaletkun sovitin täyteen puhallettavaan esineeseen.
- Käytä käyttökohteesta riippuen lisäksi sovittimia (7, 8, 9) tai muita alan liikkeistä saatavia sovittimia.
- Näytössä (11) nähdään paineilmaletkussa vallitseva paine.
- Painikkeella (15) voit valita näytettävän paineen yksikön. Näyttöön voidaan valita yksiköksi [bar], [PSI] tai [kPa].
- Haluttua painetta voidaan vähentää painikkeella (14).
- Haluttua painetta voidaan lisätä painikkeella (16).
- Käynnistä laite asettamalla valintakytkin (12) paineilmakäyttöasentoon (ks. 6.1).
- Kompressorin pumppaa sitten näytössä esiasetettuun paineeseen ja sammuu sen jälkeen.
- Varoitus! Huomioi renkaiden ja ajoneuvon valmistajien suositukset renkaan paineeksi.
- Varoitus! Tätä laitetta ei ole vakautettu! Vakautetun mittausarvon saamiseksi tarkasta renkaan paine täyden jälkeen soveliaalla mittauslaitteella, esim. huoltoasemalla.
- Vähän ennen sammuttamista näytössä näkyvä paine saattaa olla 0,05 - 0,2 baaria esivalittua korkeampi ilmaletkussa vallitsevan ylipaineen vuoksi.
- Anna kompressorin jäähtyä aina noin 5 minuutin ajan kunkin 5 minuutin käyttöjakson jälkeen, jotta vältetään sen ylikuumeneminen.

### 6.3 Puhallin-pienpainekäyttö (kuvat 1a, 3, 4)

#### 6.3.1 Ilman poistoimu (kuvat 3, 7)

- Kun haluat poistaa ilman suurikokoisemmista esineistä (esim. tyhjentää ilmapatjan, jne.), liitä ilmaletku (3) poistoimuliitäntään (13).
- Liitä ilmaletku tyhjennettävään esineeseen.
- Käynnistä laite asettamalla valintakytkin (12) pienpainekäyttöasentoon (ks. 6.1)
- Sammuta laite, kun esine on tyhjentynyt tarpeeksi.

#### 6.3.2 Täyteenpuhaltaminen (kuvat 4, 7)

**Varoitus!** Noudata täyteen puhallettavia esineitä koskevia valmistajan antamien turvallisuusohjeiden määräyksiä.

- Kun haluat täyttää suurikokoisemman esineen (esim. täyttää ilmapatjan, jne.), liitä ilmaletku (3) puhallusliitäntään (4).
- Liitä ilmaletku täytettävään esineeseen.
- Käynnistä laite asettamalla valintakytkin (12) pienpainekäyttöasentoon (ks. 6.1).
- Sammuta laite, kun esineeseen on täytetty tarpeeksi ilmaa.

## 7. Verkkojohdon vaihtaminen

### Vaara!

Kun tämän laitteen verkkojohto vahingoittuu sen on korvattava joko valmistaja tai hänen asiakas-, huolto- ja varaosapalvelunsa tai vastaavan pätevyyden omaava henkilö, jotta vaaratilanteita ei pääse syntymään.

## 8. Puhdistus, huolto ja varaosatilaisuus

### Vaara!

Ennen kaikkia puhdistustoimia vedä akku pois ja irrota verkkopistoke pistorasiasta.

#### 8.1 Puhdistus

- Pidä suojalaitteet, ilmaraot ja moottorin kotelo niin puhtaina pölystä ja liasta kuin suinki mahdollista. Pyyhi laite puhtaalla rievulla tai puhalla se puhtaaksi vähäpaineisella paineilmalla.
- Suosittelemme laitteen puhdistamista heti joka käytön jälkeen.
- Puhdista laite säännöllisin väliajoin käyttäen kosteaa riepua ja vähän saippuaa. Älä käytä sellaisia puhdistusaineita tai liuotteita, jotka saattavat syövyttää laitteen muoviosia. Huolehdi siitä, ettei laitteen sisäpuolelle pääse

vettä. Veden tunkeutuminen sähkötyökaluun lisää sähköiskun vaaraa.

## 8.2 Huolto

Laitteen sisäpuolella ei ole mitään huoltoa tarvitsuvia osia.

## 8.3 Varaosa- ja lisävarustetilaus:

Varaosia tilattaessa tulee antaa seuraavat tiedot:

- laitteen tyyppi
- laitteen tuotenumero
- laitteen tunnusnumero
- tarvittavan varaosan varaosnumero

Aktuellit hinnat ja muita tietoja löydät verkkosivustosta [www.Einhell-Service.com](http://www.Einhell-Service.com)



Vinkki: Hyvän työtuloksen saamiseksi suosittelemme **kwb** :n korkealaatuisia varusteita! [www.kwb.eu](http://www.kwb.eu)  
[welcome@kwb.eu](mailto:welcome@kwb.eu)

## 9. Käytöstäpoisto ja uusiokäyttö

Laite on pakattu kuljetuspakkaukseen, jotta vältetään kuljetusvauriot. Tämä pakkaus on raaka-ainetta ja sitä voi siksi käyttää uudelleen tai sen voi toimittaa kierrätyksen kautta takaisin raaka-ainekiertoon. Laite ja sen varusteet on valmistettu eri materiaaleista, kuten esim. metallista ja muoveista. Vialliset laitteet eivät kuulu kotitalousjätteisiin. Laite tulee toimittaa asianmukaiseen keräyspisteeseen ammattitaitoista hävittämistä varten. Jos et tiedä, missä on tällainen keräyspiste, tiedustele asiaa kuntasi hallinnosta.

## 10. Säilytys

Säilytä laite ja sen varusteet valolta, kosteudelta ja pakkaselta suojatussa tilassa poissa lasten ulottuvilta. Paras säilytyslämpötila on 5°C ja 30°C välillä. Säilytä sähkötyökalut alkuperäispakkauksissaan.

## 11. Latauslaitteen näyttö

Näytön tila		Merkitys ja toimenpiteet
Punainen LED	Vihreä LED	
Pois	Vilkkuu	<b>Käyttövalmiustila</b> Latauslaite on liitetty sähköverkkoon ja valmis käyttöön, latauslaitteessa ei ole akkua
Palaa	Pois	<b>Lataaminen</b> Latauslaite lataa akun pikalatauksella. Vastaavat latausajat löytyvät suoraan latauslaitteesta. Viite! Todelliset latausajat voivat poiketa hieman annetuista latausajoista. Ne ovat riippuvaiset akun jäljelläolevasta lataustehosta.
Pois	Palaa	<b>Akku on ladattu ja valmis käyttöön.</b> Sen jälkeen latauslaite kytkeytyy hellävaraiselle lataukselle, kunnes akku on ladattu aivan täyteen. Jätä tätä varten akku vielä noin 15 minuutin ajaksi latauslaitteeseen. <b>Toimenpide:</b> Ota akku pois latauslaitteesta. Irrota latauslaite sähköverkosta.
Vilkkuu	Pois	<b>Sovitettu lataaminen</b> Latauslaite on siirtynyt hellävaraiseen lataustilaan. Tällöin akkua ladataan turvallisuussyistä hitaammin ja sen lataaminen kestää pitempään. Mahdollisia syitä ovat: -Akkua ei ole ladattu hyvin pitkään aikaan. -Akun lämpötila ei ole ihannealueella. <b>Toimenpide:</b> Odota, kunnes lataaminen on päättynyt, akkua voidaan tästä huolimatta ladata edelleen.
Vilkkuu	Vilkkuu	<b>Häiriö</b> Lataaminen ei ole mahdollista. Akussa on vika. <b>Toimenpide:</b> Viallista akkua ei saa enää ladata. Ota akku pois latauslaitteesta.
Palaa	Palaa	<b>Lämpötilahäiriö</b> Akku on liian kuuma (esim. suorassa auringonpaisteessa) tai liian kylmä (alle 0°C) <b>Toimenpide:</b> Ota akku pois ja säilytä sitä 1 päivän ajan huoneenlämmössä (n. 20°C).



Koskee ainoastaan EU-maita

Älä heitä sähkötyökaluja kotitalousjätteisiin!

Euroopan direktiivin 2012/19/EY loppuunkäytetyistä sähkö- ja elektronisista laitteista ja sen kansalliseksi laiksi muuntamisen mukaan tulee käytetyt sähkötyökalut koota erikseen ja toimittaa ne ympäristöystävälliseen kierrätykseen.

Kierrätysvaihtoehto takaisinlähetykselle:

Sähkölaitteen omistaja on veloitettu laitteen palauttamisen vaihtoehtona vaikuttamaan siihen, että hänen luovuttamansa omaisuus hävitetään asianmukaisesti. Loppuun käytetty laite voidaan tätä varten luovuttaa myös keräyspisteeseen, joka suorittaa sen käytöstäpoiston kansallisten kierrätystalous- ja jätehuoltolakien tarkoittamalla tavalla. Tämä ei koske käytettyihin laitteisiin liitettyjä lisävarusteita ja apuvälineitä, joissa ei ole sähköosia.

Tuotodokumentaation ja tuotteen mukana toimitettujen papereiden osittainenkin kopiointi tai muu monistaminen on sallittu ainoastaan Einhell Germany AG:n nimenomaisella luvalla.

Oikeus teknisiin muutoksiin pidätetään

## Asiakaspalvelutiedot

Meillä on kaikissa takuutodistuksessa mainituissa maissa päteviä asiakaspalvelusta huolehtivia kumppaneita, joiden yhteystiedot löydät takuutodistuksesta. Heidän kautta voit saada kaikki asiakaspalvelut, kuten korjaukset, varaosien ja kulumaosien sekä tarvittavien käyttömateriaalien toimitukset.

Huomaa, että seuraaviin tämän tuotteen osiin kohdistuu käytöstä johtuvaa, luonnollista kulumista, ja että seuraavia osia tarvitaan käyttömateriaaleina.

Laji	Esimerkki
Kuluvat osat*	Akku
Käyttömateriaali / käyttöosat*	
Puuttuvat osat	

\* ei välttämättä kuulu toimitukseen!

Puutteellisuuksien tai vikojen ilmetessä pyydämme ilmoittamaan virheestä verkossa sivustoon [www.Einhell-Service.com](http://www.Einhell-Service.com). Ole hyvä ja anna vian tarkka kuvaus ja vastaa sen lisäksi joka tapauksessa seuraaviin kysymyksiin:

- Onko laite toiminut jo ainakin kerran, vai oliko se jo alusta lähtien viallinen?
- Havaitsitko jotain erikoista ennen vian ilmenemistä (oireita ennen vikaa)?
- Mikä mielestäsi on laitteessa vikana (pääasiallinen vika)?  
Kuvaa tätä toimintavirhettä.

## Takuutodistus

Arvoisa asiakas,  
tuotteemme läpikäyvät erittäin tiukan laadunvalvontatarkastuksen. Mikäli tämä laite ei kuitenkaan toimi moitteettomasti, valitamme tapahtunutta suuresti ja pyydämme sinua kääntymään teknisen asiakaspalvelumme puoleen käyttäen tässä takuukortissa annettua osoitetta. Selvitämme asian mielellämme myös puhelimitse allaolevan palvelunumeron kautta. Takuuvaateiden esittämistä koskevat seuraavat määräykset:

1. Nämä takuuehdot koskevat ainoastaan kuluttajia, ts. luonnollisia henkilöitä, jotka eivät käytä tätä tuotetta sen enempää pienteollisessa kuin muussakaan itsenäisessä ammatinharjoituksessa. Nämä takuuehdot säätelevät täydentäviä takuusuorituksia, jotka allamainittu valmistaja lupaa uusien laitteidensa ostajille lakimääräisen takuun lisäksi. Ne eivät vaikuta lakimääräisiin takuusuoritusvaateisiin millään tavalla. Takuumme on sinulle maksuton.
2. Takuusuoritus kattaa ainoastaan sellaiset hankkimasi allamainitun valmistajan uuden laitteen puutteellisuudet, jotka todistettavasti aiheutuvat materiaali- tai valmistusvirheistä, ja se on rajattu valintamme mukaan ainoastaan näiden laitteen vikojen korjaamiseen tai laitteen korvaamiseen uudella.  
Ole hyvä ja ota huomioon, että laitteitamme ei ole suunniteltu käytettäväksi pienteollisuus-, käsityöläis- tai ammattitarkoituksiin. Takuusopimusta ei siksi synny, jos laitetta on takuun kestoaikana käytetty pienteollisuus-, käsityöläis- tai teollisuustyöpaikoilla tai siihen on kohdistunut näihin verrattavissa oleva rasitus.
3. Antamamme takuu ei kata näitä vaurioita:  
- laitteessa esiintyneet vauriot, jotka aiheutuvat asennusohjeen noudattamatta jättämisestä tai asiantuntemattomasta asennuksesta, käyttöohjeen noudattamatta jättämisestä (kuten esim. liitäntä väärrään verkkojännitteeseen tai virtalajiin) tai huolto- ja turvallisuusmääräysten laiminlyönnistä tai laitteen altistamista epänormaaleille ympäristöolosuhteille tai puutteellisesta hoidosta ja huollosta.  
- laitteessa esiintyneet vauriot, jotka aiheutuvat määräysten vastaisesta tai virheellisestä käytöstä (esim. laitteen ylikuormitus tai hyväksymättömien liittöstyökalujen tai varusteiden käyttö), vieraiden esineiden tunkeutumisesta laitteeseen (esim. hiekka, kivet tai pöly, kuljetusvauriot), väkivoiman käytöstä tai ulkopuolisista tekijöistä (esim. putoamisesta aiheutuneet vahingot).  
- laitteessa tai sen osissa esiintyneet vauriot, jotka aiheutuvat käytöstä johtuvasta, tavanomaisesta tai muuten tavallisesta kulumisesta.
4. Takuuajan kesto on 24 kuukautta ja se alkaa laitteen ostopäivästä. Takuuvaateet tulee esittää ennen takuuajan päättymistä kahden viikon kuluessa siitä, kun olet havainnut vian. Takuuvaateiden esittäminen takuuajan päätyttyä ei ole mahdollista. Laitteen korjaus tai vaihto ei johda takuuajan pitenemiseen tai laitteen tai siihen mahdollisesti asennettujen varaosien takuuajan alkamiseen uudelleen alusta. Tämä koskee myös paikan päällä suoritettuja palveluja.
5. Viallista laitetta koskevat takuuvaateet tulee esittää osoitteella: [www.Einhell-Service.com](http://www.Einhell-Service.com). Pidä uuden laitteesi ostosite tai muu ostonäyttö valmiina. Ilman vastaavia tositteita tai tyyppikilpeä meillemme lähetettyjen laitteiden osalta takuuvaateet on suljettu pois, koska mahdollisuudet laitteen tunnistamiseen puuttuvat. Mikäli takuumme kattaa laitteen vian, asiakkaalle toimitetaan korjattu tai uusi laite viipymättä.

Tietysti korjaamme mielellämme korvausta vastaan myös sellaiset laitteiden viat, jotka eivät kuulu tai eivät enää kuulu takuumme piiriin. Lähetä tätä varten laite teknisen asiakaspalvelumme osoitteeseen.

Kuluvien osien, käyttöosien ja puuttuvien osien suhteen viittaamme tämän takuun rajoituksiin, jotka on selostettu tämän käyttöohjeen asiakaspalvelutiedoissa.



**Nevarnost!**

Pri uporabi naprav je potrebno upoštevati nekaj varnostnih ukrepov, da bi preprečili poškodbe in materialno škodo. Zato skrbno preberite ta navodila za uporabo/varnostne napotke. Le-te dobro shranite tako, da boste imeli zmeraj pri roki potrebne informacije. Če bi napravo izročili drugim osebam, Vas prosimo, da jim izročite tudi ta navodila za uporabo/varnostne napotke. Ne prevzemamo nobene odgovornosti za nezgode ali škodo, ki bi nastale zaradi neupoštevanja teh navodil za uporabo in varnostnih napotkov.

**Pojasnilo uporabljenih simbolov (glejte sliko 10)**

1. **Nevarnost!** - Da bi zmanjšali tveganje poškodb, preberite navodila za uporabo!
2. **Pozor! Uporabljajte zaščito za ušesa.** Učinkovanje hrupa lahko povzroči izgubo sluha.
3. **Opozorilo pred električno napetostjo!**
4. **Opozorilo pred vročimi deli!**
5. Akumulator skladiščite le v suhih prostorih s temperaturo okolice pribl. +10 °C do +40 °C. Akumulatorje vedno skladiščite polne (vsaj 40 % napolnjene).

**1. Varnostni napotki**

Odgovarjajoče varnostne napotke lahko preberete v priloženi knjižici!

**Nevarnost!**

**Preberite varnostne napotke in navodila.**

Neupoštevanje varnostnih napotkov in navodil ima lahko za posledico električni udar, požar in/ali hude poškodbe. **Shranite vse varnostne napotke in navodila za kasnejšo uporabo.**

**2. Opis naprave na obseg dobave****2.1 Opis naprave (slika 1-8)**

- 1 Ročaj
- 2 Pokrov predala z opremo
- 3 Cev za zrak
- 4 Priključek cevi za zrak (pihanje)
- 5 Cev za stisnjeni zrak z nastavkom za ventil
- 6 Akumulator (ni v obsegu dobave)
- 7 Nastavek za kolo
- 8 Stožčasti nastavek
- 9 Nastavek za kroglične ventile
- 10 Izbirno stikalo omrežno delovanje/delovanje na akumulator

- 11 Zaslon
- 12 Izbirno stikalo delovanje na stisnjeni zrak/izklop/nizkim tlakom puhalo
- 13 Priključek cevi za zrak (sesanje)
- 14 Tipka „Zmanjšaj tlak“
- 15 Tipka „Enota nadtlak“
- 16 Tipka „Povečaj tlak“
- 17 Predal za shranjevanje omrežnega kabla

**2.2 Obseg dobave**

S pomočjo opisanega obsega dobave preverite, ali je artikel popoln. Če deli manjkajo, se najkasneje v 5 delovnih dnevih po nakupu izdelka obrnite na naš servisni center ali na prodajno mesto, kjer ste napravo kupili, in predložite račun. Upoštevajte preglednico garancijskih storitev ob koncu tega navodila.

- Odprite embalažo in previdno vzemite napravo iz embalaže.
- Odstranite embalažni material in embalažne in transportne varovalne priprave (če obstajajo).
- Preverite, če je obseg dobave popoln.
- Preverite morebitne poškodbe naprave in delov pribora, do katerih bi lahko prišlo med transportom.
- Po možnosti shranite embalažo do poteka garancijskega roka.

**Nevarnost!**

**Naprava in embalažni material nista igrača za otroke! Otroci se ne smejo igrati s plastičnimi vrečkami, folijo in malimi deli opreme! Obstaja nevarnost zadušitve in zaužitja takšnih delov materiala!**

- Zračna cev
- Nastavek za kolo
- Stožčasti nastavek
- Nastavek za kroglične ventile
- Originalna navodila za uporabo
- Varnostni napotki

**3. Predpisana namenska uporaba**

Ta naprava je primerna za napihovanje pnevmatik za avtomobile, motorna kolesa in kolesa, športnih žog, zračnih blazin in podobnih predmetov.

Naprava je primerna tudi za odsesovanje zračnih volumnov iz predmetov z nizkim tlakom, kot so vodne žoge, zračne blazine in podobni predmeti. Ta naprava ni primerna za pnevmatike z zelo velikim volumnom, na primer pnevmatike tovornjakov

ali traktorjev.

Naprava se lahko uporablja z omrežjem in omrežnim kablom ali pa s primernim akumulatorjem. Naprava nima funkcije polnjenja akumulatorja.

Ta stroj se lahko uporablja le v skladu z njegovo namembnostjo. Vsaka druga uporaba šteje kot nenamenska nedovoljena uporaba. Za kakršnekoli poškodbe ali škodo, ki bi nastale zaradi nedovoljene uporabe, nosi odgovornost uporabnik/upravljalca in ne proizvajalec.

Prosimo, da upoštevate, da naše naprave niso bile konstruirane za namene uporabe v obrtništvu ali industriji. Ne prevzemamo nobene odgovornosti, če je bila naprava uporabljena v obrtništvu ali industriji ter v podobnih dejavnostih.

#### 4. Tehnični podatki

Teža brez akumulatorja ..... pribl. 2,2 kg  
 Vrsta zaščite ..... IP X0  
 Razred zaščite ..... II/   
 Dolžina cev za stisnjeni zrak ..... pribl. 71 cm  
 Dolžina zračna cev ..... pribl. 31 cm

##### Podatki za omrežno obratovanje

Nazivna obratovalna napetost in frekvenca (omrežno obratovanje) ..... 220-240 V ~ 50 Hz  
 Zmogljivost (kompresorski stisnjeni zrak) ... 90 W  
 Največji delovni tlak:  
 (kompresorski stisnjeni zrak) ..... 11 barov  
 Teoretična sesalna moč  
 (kompresorski stisnjeni zrak) ..... 21 litrov/min  
 Izhodna moč za stisnjen zrak pri 4 barih: 10 l/min  
 Izhodna moč za stisnjen zrak pri 7 barih: .. 8 l/min  
 Zmogljivost (puhalo-nizek tlak) ..... 90 W  
 Največji volumski tok odsesovanje  
 (puhalo-nizek tlak): ..... 380 l/min  
 Največji volumski tok napihovanje  
 (puhalo-nizek tlak): ..... 400 l/min  
 Število vrtljajev kompresorja v prostem teku .....  
 ..... 3450 min<sup>-1</sup>  
 Število vrtljajev puhalo v prostem teku .....  
 ..... 15.000 min<sup>-1</sup>

##### Podatki za delo z akumulatorjem

Oskrba z napetostjo (akumulatorsko obratovanje) ..... 18 V d.c.  
 Največji delovni tlak:  
 (kompresorski stisnjeni zrak) ..... 11 bar  
 Teoretična sesalna moč  
 (kompresorski stisnjeni zrak) ..... 21 litrov/min  
 Izhodna moč za stisnjen zrak pri 4 barih: .. 9 l/min  
 Izhodna moč za stisnjen zrak pri 7 barih: .. 6 l/min  
 Največji volumski tok odsesovanje  
 (puhalo-nizek tlak): ..... 370 l/min  
 Največji volumski tok vsesovanje  
 (puhalo-nizek tlak): ..... 390 l/min  
 Število vrtljajev kompresorja v prostem teku .....  
 ..... 3450 min<sup>-1</sup>  
 Število vrtljajev puhalo v prostem teku .....  
 ..... 15.000 min<sup>-1</sup>

##### Nevarnost!

##### Hrup in vibracije

Vrednosti hrupa so bile ugotovljene v skladu z EN ISO 3744.

Nivo zvočnega tlaka  $L_{pA}$  ..... 71,5 dB (A)  
 Negotovost  $K_{pA}$  ..... 3 dB  
 Nivo zvočne moči  $L_{WA}$  ..... 82,5 dB (A)  
 Negotovost  $K_{WA}$  ..... 3 dB

##### Uporabljajte zaščito za ušesa.

Hrup lahko povzroči izgubo sluha.

##### Omejite hrupnost in vibracije na minimum!

- Uporabljajte samo brezhibne naprave.
- Redno vzdržujte in čistite napravo.
- Vaš način dela prilagodite napravi.
- Ne preobremenjujte naprave.
- Po potrebi dajte napravo v preverjanje.
- Izključite napravo, ko je ne uporabljate.

##### Pozor!

**Tudi, če delate s tem električnim orodjem po predpisih, zmeraj obstaja nekaj ostalih tveganj. Nastopijo lahko sledeče nevarnosti v zvezi s konstrukcijo in izvedbo tega električnega orodja:**

- Poškodbe sluha, če ne uporabljate primerne zaščite za ušesa.

**Nevarnost!**

To električno orodje proizvaja med delovanjem elektromagnetno polje. To polje lahko v nekaterih okoliščinah vpliva na aktivne ali pasivne medicinske vsadke. Za zmanjšanje nevarnosti resnih ali celo smrtnih poškodb priporočamo, da se osebe z medicinskimi vsadki pred uporabo pripomočka posvetujejo s svojim zdravnikom in izdelovalcem medicinskega vsadka.

**5. Pred zagonom**

Pred priključitvijo preverite, ali se podatki na tipski tablici ujemajo s omrežnimi podatki (pri omrežnem delovanju).

Pred priključitvijo preverite, ali se podatki na tipski tablici ujemajo s podatki na tipski tablici akumulatorja (pri delovanju z akumulatorjem).

- Preglejte, ali se je naprava med transportom poškodovala. Morebitne poškodbe takoj prijavite transportnemu podjetju, ki vam je dostavilo kompresor.
- Sesalni zrak mora biti čist in brez prahu.
- Kompresorja ne postavljajte v vlažnem ali mokrem prostoru.
- Kompresor je dovoljeno uporabljati samo v primernih prostorih (dobro prezračevani, temperatura okolja +5 °C do 40 °C). V prostoru ne sme biti prahu, kislin, hlapov in eksplozivnih ali vnetljivih plinov.
- Kompresor je primeren za uporabo v suhih prostorih. Na območjih, kjer se uporabljajo vodni curki, kompresorja ni dovoljeno uporabljati.
- Napravo uporabljajte samo na trdi, ravni podlagi.

**Opozorilo!** Za predmete, ki jih napihujete, upoštevajte podatke in varnostna navodila proizvajalca.

**5.1 Polnjenje litijevega akumulatorskega vložka (sl. 2, 9)**

1. Povlecite akumulatorski vložek (6) iz ročaja, ob tem potisnite zaskočno tipko (a) navzdol.
2. Primerjajte, ali se omrežna napetost na tipski tablici ujema z omrežno napetostjo, ki je na voljo. Vključite vtič napajalnika (d) v zidno vtičnico. Zelena LED-dioda začne utripati.
3. Akumulator (6) potisnite na napajalnik (d).

V točki 10 (prikaz naprave za polnjenje) najdete tabelo s pomeni prikaza LED-diod na polnilni napravi.

Če polnjenje akumulatorskega vložka ni mogoče, preverite

- ali je vtičnica pod napetostjo
- ali obstaja brezhiben kontakt na polnilnih kontaktih naprave za polnjenje.

Če polnjenje akumulatorskega vložka še vedno ni mogoče, pošljite

- napravo za polnjenje in napajalni adapter
- in akumulatorski vložek

naši službi za stranke.

**Za pravilno pošiljanje se obrnite na našo službo za stranke ali prodajno mesto, kjer ste napravo kupili.**

**Pri pošiljanju ali odstranjevanju morate akumulatorje oz. akumulatorske naprave posamično zapakirati v plastične vrečke, da ne prihaja do kratkih stikov in požara!**

V interesu dolge življenjske dobe baterijskega vložka poskrbite za pravočasno polnjenje baterijskega vložka. To je potrebno v vsakem primeru, če opazite, da moč naprave peša. Baterijskega vložka nikoli ne izpraznite popolnoma. S tem poškodujete baterijski vložek!

**5.2 Prikaz zmogljivosti akumulatorja (sl. 2)**

Pritisnite na stikalo za prikaz kapacitete akumulatorja (b). Prikaz kapacitete akumulatorja (c) signalizira stanje napoljenosti akumulatorja s 3 lučkami LED.

**Vse 3 LED-lučke svetijo:**

Akumulator je do konca napolnjen.

**Svetita 2 ali 1 lučka LED**

Akumulator je še zadostno napolnjen.

**1 lučka LED utripa:**

Akumulator je prazen in ga napolnite.

**Vse LED-lučke utripajo:**

Temperatura akumulatorja ni dosežena. Akumulator odstranite od naprave in ga pustite en dan na sobni temperaturi. Če se napaka ponovno pojavi, je bil akumulator globinsko izpraznjen in je okvarjen. Akumulator odstranite od naprave. Okvarjenega akumulatorja ne smete več uporabljati ali polniti.

## 6. Upravljanje

### 6.1 Menjava med omrežnim delovanjem/akumulatorskim delovanjem in kompresorskim delovanjem na stisnjen zrak/nizkim tlakom puhal (Bild 7)

Za menjavo med omrežnim in akumulatorskim delovanjem pritisnite na izbirno stikalo (10):

- DC/stikalo v desno:
- Napravo z energijo oskrbuje akumulator.
- AC/stikalo v levo:
- Napravo z energijo oskrbuje omrežni kabel.
- Za menjavo med delovanjem na stisnjeni zrak in nizki tlak pritisnite na izbirno stikalo (12):
- Stikalo v levo: Delovanje na stisnjeni zrak
- Stikalo sredina: IZKLOP
- Stikalo v desno: Delovanje na nizki tlak

### 6.2 Delovanje na kompresorski stisnjen tlak (slike 1a, 1b, 2, 7)

- Za napihovanje predmetov s stisnjenim zrakom uporabljajte cev za stisnjeni zrak (5).
- Nastavek cevi za stisnjeni zrak povežite s predmetom, ki ga napihujete.
- Glede na posamični primer uporabite dodatne nastavke (7, 8, 9) ali nastavke, ki so na voljo v trgovini.
- Na zaslonu (11) je prikazan tlak cevi za stisnjeni zrak.
- S tipko (15) lahko izberete enoto za prikaz tlaka. Prikažejo se lahko enote [bar], [PSI] ali [kPa].
- S tipko (14) lahko zeleni tlak zmanjšate.
- S tipko (16) lahko zeleni tlak zvečate.
- Napravo vklopite tako, da izbirno stikalo (12) postavite na delovanje s stisnjenim zrakom (gl. 6.1).
- Kompresor načrpa tlak, nastavljen, kot je prikazano na zaslonu, nato pa se izklopi.
- Opozorilo! Upoštevajte navodila za priporočeni tlak pnevmatik izdelovalca pnevmatik in izdelovalca vozila.
- Opozorilo! Naprava ni umerjena! Za umerjeno merilno vrednost po polnjenju tlak v pnevmatikah preverite z ustrežno merilno napravo, na primer na bencinski črpalki.
- Tik pred izklopom je lahko prikazani tlak na zaslonu 0,05 – 0,2 bara večji od izbranega tlaka zaradi nadtlaka v zračnici.
- Kompresor naj se po 5 minutah teka vsakokrat 5 minut hladi, da se ne pregreje.

### 6.3 Delovanje na nizki tlak puhal (slike 1a, 3, 4)

#### 6.3.1 Odsesovanje zraka (sliki 3, 7)

- Če želite predmet z večjo prostornino izprazniti (npr. praznjenje zračne vzmetnice itd.), potisnite zračno cev (3) v nastavek za odsesovanje (13).
- Zračno cev povežite s predmetom, ki ga praznite.
- Napravo vklopite tako, da izbirno stikalo (12) postavite na delovanje z nizkim zrakom (gl. 6.1).
- Napravo izklopite, ko je predmet dovolj prazen.

#### 6.3.2 Napihovanje (sliki 4, 7)

**Opozorilo!** Za predmete, ki jih napihujete, upoštevajte podatke in varnostna navodila proizvajalca.

- Če želite napihniti predmet z večjo prostornino (npr. polnjenje zračne vzmetnice itd.), potisnite zračno cev (3) v nastavek za napihovanje (4).
- Zračno cev povežite s predmetom, ki ga napihujete.
- Napravo vklopite tako, da izbirno stikalo (12) postavite na delovanje z nizkim tlakom (gl. 6.1).
- Napravo izklopite, ko je predmet dovolj napolnjen z zrakom.

## 7. Zamenjava električnega priključnega kabla

### **Nevarnost!**

Če se električni priključni kabel te naprave poškoduje, ga mora zamenjati proizvajalec ali njegova servisna služba ali podobno strokovno usposobljena oseba, da bi preprečili ogrožanje varnosti.

## 8. Čiščenje, vzdrževanje in naročanje nadomestnih delov

### **Nevarnost!**

Pred čiščenjem odstranite akumulator ali izvlecite omrežni vtič.

### 8.1 Čiščenje

- Zaščitno opremo, zračne reže in ohišje motorja vzdržujte kar se le da v stanju brez prisotnosti prahu in umazanije. Napravo obrišite s suho krpo ali s komprimiranim zrakom pod nizkim pritiskom.
- Priporočamo, da napravo očistite neposredno po vsakem končanem delu.
- Redno čistite napravo z vlažno krpo in nekaj milnice. Ne uporabljajte nobenih čistilnih ali razredčilnih sredstev; le-ta lahko poškodujejo plastične dele naprave. Pazite na to, da ne pride voda v notranjost naprave. Vstop vode v električno napravo povečuje tveganje električnega udara.

### 8.2 Vzdrževanje

V notranjosti naprave ni nobenih delov, ki bi jih bilo potrebno vzdrževati.

### 8.3 Seznam nadomestnih delov in dodatne opreme:

Pri naročanju nadomestnih delov navedite naslednje:

- tip naprave
- št. art. naprave
- ID-številka naprave
- številka potrebnega nadomestnega dela

Aktualne cene in informacije lahko najdete na spletni strani: [www.Einhell-Service.com](http://www.Einhell-Service.com)



**Namig! Za dobre delovne rezultate priporočamo kakovostno dodatno opremo družbe **kwb** ! [www.kwb.eu](http://www.kwb.eu) [welcome@kwb.eu](mailto:welcome@kwb.eu)**

### 9. Odstranjevanje in ponovna uporaba

Naprava se nahaja v embalaži, da ne bi prišlo do poškodb med transportom. Ta embalaža je surovina in s tem ponovno uporabna ali pa jo je možno reciklirati. Naprava in njen pribor sta izdelana iz različnih materialov kot npr. kovine in plastika. Okvarjene naprave ne sodijo med gospodinjske odpadke. Napravo odložite na ustreznem zbirališču, da bo pravilno odstranjena. Če ne poznate primernih zbirališč, se pozanimajte pri svoji občinski upravi.

### 10. Skladiščenje

Napravo in pribor za napravo skladiščite na temnem, suhem in pred mrazom zaščitnem in za otroke nedostopnem mestu. Optimalna skladiščna temperatura je med 5 in 30 °C. Električno orodje shranjujte v originalni embalaži.

## 11. Prikaz polnilnika

Prikaz stanja		Pomen in ukrepi
Rdeča LED-dioda	Zelena LED-dioda	
Izklop	Utripa	<b>Pripravljeno na uporabo</b> Polnilnik je priključen na omrežje in pripravljen na uporabo, akumulator ni v polnilniku
Vklop	Izklop	<b>Polnjenje</b> Polnilnik polni akumulator v načinu hitrega polnjenja. Časi polnjenja so navedeni na polnilniku. Opozorilo! Dejanski časi polnjenja se lahko nekoliko razlikujejo od navedenih časov polnjenja glede na obstoječe stanje polnosti.
Izklop	Vklop	<b>Akumulator je poln in pripravljen na uporabo.</b> Nato se preklopi v blago polnjenje, dokler ni povsem poln. Akumulator pustite v polnilniku približno 15 minut dlje. <b>Ukrep:</b> Akumulator odstranite iz polnilnika. Polnilnik ločite od omrežja.
Utripa	Izklop	<b>Prilagodilno polnjenje</b> Polnilnik je v načinu pazljivega polnjenja. Akumulator se pri tem zaradi varnosti počasneje polni in potrebuje več časa. Vzroki so lahko naslednji: - Akumulatorja zelo dolgo niste polnili. - Temperatura akumulatorja ni v idealnem območju. <b>Ukrep:</b> Počakajte do konca postopka polnjenja, akumulator lahko kljub temu polnite naprej.
Utripa	Utripa	<b>Napaka</b> Postopek polnjenja ni mogoč. Akumulator je okvarjen. <b>Ukrep:</b> Okvarjenega akumulatorja več ne smete polniti. Akumulator odstranite iz polnilnika.
Vklop	Vklop	<b>Motnja temperature</b> Akumulator je prevroč (npr. neposredni sončni žarki) ali prehladen (pod 0 °C). <b>Ukrep:</b> Akumulator odstranite in ga za 1 dan shranite pri sobni temperaturi (pribl. 20 °C).

**Samo za dežele EU**

Električnega orodja ne mečite med gospodinjske odpadke!

V skladu z evropsko smernico 2012/19/EG o starih električnih in elektronskih napravah in v skladu z izvajanjem nacionalne zakonodaje morate ločeno zbirati izrabljena električna orodja in jih predati v okoljsko varno ponovno predelavo.

Reciklažna alternativa za poziv za vračanje:

Lastnik električne naprave je alternativno zavezan, da namesto vračanja sodeluje pri strokovno ustreznem recikliranju v primeru predaje lastnine. Staro napravo se lahko v ta namen tudi prepusti na odvzemnem mestu, ki izvaja odstranjevanje v smislu nacionalne zakonodaje o odstranjevanju takšnih odpadkov. To se ne nanaša na starim napravam priložene dele pribora in opreme brez električnih komponent.

Ponatis ali kakršnokoli razmnoževanje dokumentacije in spremljajočih papirjev o proizvodu, tudi po izvlečkih, je dovoljeno samo z izrecnim soglasjem Einhell Germany AG.

Pridržana pravica do tehničnih sprememb

## Servisne informacije

V vseh državah, ki so navedene v garancijski listini, sodelujemo s kompetentnimi servisnimi partnerji, katerih kontakti so razvidni iz garancijske listine. Na voljo so vam za vse potrebne servisne storitve, kot so popravila, oskrba z nadomestnimi in obrabnimi deli ali oskrba s potrošnimi materiali.

Upoštevajte, da so nekateri deli tega izdelka izpostavljeni naravni obrabi zaradi uporabe oz. da so nekateri deli potrošni material.

Kategorija	Primer
Obrabni deli*	Akumulator
Obrabni material/ obrabni deli*	
Manjkajoči deli	

\* ni nujno, da je v obsegu dobave!

Pri pomanjkljivostih ali napakah vas prosimo, da napako prijavite na [www.Einhell-Service.com](http://www.Einhell-Service.com). Napako kar najbolj natančno opišite in v vsakem primeru odgovorite na naslednja vprašanja:

Odgovorite na naslednja vprašanja:

- Je naprava nekoč delovala, ali je bila od vsega začetka okvarjena?
- Ste pred okvaro opazili kaj neobičajnega (simptom ali okvaro)?
- Kaj na napravi po vašem mnenju ne dela (glavni znak)?  
Opišite to napačno delovanje.



## Garancijska listina

Spoštovani uporabnik,  
za naše izdelke izvajamo strogo končno kontrolo kakovosti. Če ta naprava kljub temu ne deluje brezhibno, to zelo obžalujemo in vas prosimo, da se obrnete na našo servisno službo na naslovu, ki je naveden na tej garancijski kartici. Z veseljem vam bomo svetovali tudi po telefonu na navedeni številki servisne službe. Za uveljavljanje garancijskih zahtevkov velja naslednje:

1. Ti garancijski pogoji so namenjeni izključno porabniku, tj. fizičnim osebam, ki tega izdelka ne bodo uporabljale za svojo obrt ali druge samostojne dejavnosti. Ti garancijski pogoji urejajo dodatne garancijske storitve, ki jih spodaj navedeni proizvajalec zagotavlja svojim kupcem novih naprav dodatno k zakonskemu jamstvu. Ta garancija ne vpliva na vaše zakonske garancijske zahtevke. Naše garancijske storitve so za vas brezplačne.
2. Garancijske storitve se nanašajo izključno na pomanjkljivosti na novih napravah zgoraj navedenega proizvajalca, ki ste jih kupili, in so posledica materialnih ali tovarniških napak, in ki jih po lastni presoji odpravimo na tej napravi ali napravo nadomestimo z drugo.  
Prosimo, upoštevajte, da naše naprave niso bile zasnovane za uporabo v poklicu, obrti ali za poklicno uporabo. Garancijska pogodba tako ne nastane, če napravo v garancijskem obdobju uporabljate za v obrtnih, rokodelskih ali industrijskih obratih ali če je bila izpostavljena obremenitvam, ki so temu enakovredna.
3. Iz garancije so izvzeti:
  - Škoda na napravi, ki je nastala zaradi neupoštevanja navodil za montažo ali zaradi nestrokovne inštalacije, neupoštevanja navodil za uporabo (kot npr. s priključitvijo na napačno omrežno napetost ali vrsto toka), neupoštevanja navodil za vzdrževanje in varnostnih določil ali zaradi izpostavitve naprave nenormalnim okoljskim pogojem ali zaradi neustrezne nege in vzdrževanja.
  - Škoda na napravi, ki je nastala zaradi nenamenske ali nestrokovne uporabe (npr. zaradi preobremenitve naprave ali uporabe v orodjih ali opremi, za katera ni odobrena), vdor tujkov v napravo (npr. peska, kamnov ali prahu, poškodb pri transportu), uporabe sile ali zunanje sile (npr. poškodbe pri padcih).
  - Škode na napravi ali delih naprave, ki je nastala kot posledica uporabe oz. običajne ali drugačne obrabe.
4. Garancijsko obdobje traja 24 mesecev in se začne z datumom nakupa naprave. Garancijske zahtevke je treba uveljaviti pred potekom garancijskega obdobja v roku dveh tednov, ko opazite okvaro. Uveljavljanje garancijskih zahtevkov po poteku garancijskega obdobja je izključeno. Popravilo ali menjava naprave ne podaljša garancijskega obdobja, niti ne predstavlja začetka novega garancijskega obdobja za storitev, izvedeno na napravi ali za morebitne vgrajene nadomestne dele. To velja tudi pri servisih na kraju samem.
5. Za uveljavljanje vašega garancijskega zahtevka okvarjeno napravo prijavite na: [www.Einhell-Service.com](http://www.Einhell-Service.com). Pripravite račun ali drugo dokazilo o vašem nakupu nove naprave. Naprave, poslane brez ustreznega dokazila ali tipske tablice, so izključene iz garancijskih storitev, saj jih ni možno uvrstiti. Če je okvara zajeta v naših garancijskih storitvah, boste takoj prejeli popravljeno ali novo napravo.

Seveda bomo proti plačilu z veseljem odpravili tudi okvare na napravi, ki v garancijski obseg ne sodijo ali ne sodijo več. Napravo nam pošljite na spodaj naveden naslov servisa.

Opozarjamo na omejitve v okviru te garancije za obrabne, potrošne in manjkajoče dele v skladu s servisnimi informacijami, opisanimi v teh navodilih za uporabo.

**Veszély!**

A készülékek használatánál, a sérülések és a károk megakadályozásának az érdekébe be kell tartani egy pár biztonsági intézkedést. Ezért ezt a használati utasítást / biztonsági utasításokat gondosan átolvasni. Őrizze ezeket jól meg, azért hogy mindenkor a rendelkezésére álljanak az információk. Ha más személyeknek adná át a készüléket, akkor kérjük kézbesítse ki vele együtt ezt a használati utasítást / biztonsági utasításokat is. Nem vállalunk felelőséget olyan balesetekért vagy károkért, amelyek ennek az utasításnak és a biztonsági utasításoknak a figyelmen kívül hagyásából keletkeznek.

**A használt szimbólumok magyarázata (lásd a 10-es képet)**

1. **Veszély!** - Sérülés veszélyének a lecsökkenéséhez olvassa el a használati utasítást.
2. **Vigyázat! Hordjon egy zajcsökkentő fülvédőt.** A zaj behatása hallásvesztéshez vezethet.
3. **Figyelmeztetés az elektromos feszültség előtt!**
4. **Figyelmeztetés a forró részek előtt!**
5. Az akku tárolása csak száraz termekben +10°C - +40°C fok közötti környezeti hőmérsékletnél. Az akkukat csak feltöltött állapotban tárolni (legalább 40%-ra feltöltötten).

**1. Biztonsági utasítások**

A megfelelő biztonsági utasítások a mellékelt füzetekében találhatóak!

**Veszély!**

**Olvason minden biztonsági utalást és utasítást el.** A biztonsági utalások és utasítások betartásán belüli mulasztások következménye áramcsapás, tűz és/vagy nehéz sérülések lehetnek. **Őrizze meg a biztonsági utalásokat és utasításokat a jövőre nézve.**

**2. A készülék leírása és a szállítás terjedelme****2.1 A készülék leírása (képek 1-től - 8-ig)**

- 1 Fogantyú
- 2 Tartozékrekesz-fedél
- 3 Légtömlő
- 4 Csatlakozás a légtömlőhöz (fújni)
- 5 Sűrített levegős tömlő szelepadapterrel
- 6 Akku (nincs a szállítás terjedelmében)

- 7 Kerékpáradapter
- 8 Kúpos adapter
- 9 Adapter a labdaszelepekhez
- 10 Kiválasztó kapcsoló hálózati üzem/akkus üzem
- 11 Képernyő
- 12 Kiválasztó kapcsoló sűrített levegős üzem/ki/fújató-kisnyomású üzem
- 13 Csatlakozás a légtömlőhöz (szívni)
- 14 Tasztér „nyomás csökkentés“
- 15 Tasztér „egység túlnyomás“
- 16 Tasztér „nyomás növelés“
- 17 Tároló rekesz hálózati kábel

**2.2 A szállítás terjedelme**

Kérjük a leírt szállítási terjedelem alapján leellenőrizni a cikk teljességét. Hiányzó részek esetén forduljon a cikk vásárlása után legkésőbb 5 munkanapon belül egy érvényes vásárlási igazolás felmutatása mellett a szervízközponthoz vagy a eladóhelyhez, ahol vette a készüléket. Kérjük vegye ehhez figyelembe az utasítás végén a szervíz-információkban található szavatossági táblázatot.

- Nyissa ki a csomagolást és vegye ki óvatosan a készüléket a csomagolásból.
- Távolítsa el a csomagolási anyagot valamint a csomagolási- / és szállítási biztosítékot (ha létezik).
- Ellenőrizze le, hogy teljes a szállítás terjedelme.
- Ellenőrizze le a készüléket és a tartozékreszeket szállítási károkra.
- Ha lehetséges, akkor őrizze meg a csomagolást a garanciaidő lejáratának a végéig.

**Veszély!**

**A készülék és a csomagolási anyag nem gyerekjáték! Nem szabad a gyerekeknek a műanyagtasakokkal, foliákkal és aprórészekkel játszaniuk! Fennáll a lenyelés és a megfulladás veszélye!**

- Légtömlő
- Kerékpáradapter
- Kúpos adapter
- Adapter a labdaszelepekhez
- Eredeti használati utasítás
- Biztonsági utasítások

### 3. Rendeltetészerű használat

A készülék auto-, motorkerékpár- és kerékpárbroncsok, sportlabdák valamint vízilabdák, gumimatracok és hasonló tárgyak felfújására alkalmas.

A készülék azon kívül még légüret elszívására alkalmas kis légtérfogatú alacsony nyomásos tárgyakból mint vízilabdákból, gumimatracokból és hasonló tárgyakból.

Ez a készülék nem alkalmas nagyon nagy légüretű abroncsokra, mint például tehergépkocsi-gumiabroncsra és traktor gumiabroncsra.

A készüléket lehet hálózati kábellel hálózati üzemben, alternatívan megfelelő akkuval akkus üzemben használni.

A készülék nem rendelkezik töltő funkcióval az akkuhoz.

A készüléket csak rendeltetése szerint szabad használni. Ezt túlhaladó bármilyen használat, nem számít rendeltetészerűnek. Ebből adódó bármilyen kárért vagy bármilyen fajta sérülésért a használó ill. a kezelő felelős és nem a gyártó.

Kérjük vegye figyelembe, hogy a készülékeink rendeltetésük szerint nem az ipari, kézműipari vagy gyári használatra lettek konstruálva. Nem vállalunk szavatosságot, ha a készülék ipari, kézműipari vagy gyári üzemek területén valamint egyenértékű tevékenységek területén van használva.

### 4. Technikai adatok

Súly akku nélkül ..... cca. 2,2 kg  
 Védelmi osztály ..... IP X0  
 Védelmi osztály ..... II/II  
 A sűrített levegős tömlő hossza ..... cca. 71 cm  
 A légtömlő hossza ..... cca. 31 cm

#### Adatok a hálózati üzemhez

Névleges üzemi feszültség és frekvencia (hálózati üzem) .....220-240V ~ 50 Hz  
 Teljesítmény (kompresszor-sűrített levegő) .. 90 W  
 Max. üzemnyomás (kompresszor-sűrített levegő) ..... 11 bar  
 Teorétikus beszívási teljesítmény (kompresszor-sűrített levegő) .....21 liter/perc  
 Teljesítményleadás sűrített levegő 4 bar-nál .....10 l/perc  
 Teljesítményleadás sűrített levegő 7 bar-nál .....8 l/perc  
 Teljesítmény (fújtató-kisnyomás) ..... 90 W

Max. térfogatáramlat elszívások (fújtató-kisnyomás): .....380 l/perc  
 Max. térfogatáramlat felúvás (fújtató-kisnyomás): .....400 l/perc  
 Üresjárat fordulatszám kompresszor .3450 perc<sup>-1</sup>  
 Üresjárat fordulatszám fújtató .....15000 perc<sup>-1</sup>

#### Adatok az akkus üzemhez

Feszültségellátás (akkus üzem) ..... 18 V d.c.  
 Max. üzemnyomás (kompresszor-sűrített levegő) ..... 11 bar  
 Teorétikus beszívási teljesítmény (kompresszor-sűrített levegő) .....21 liter/perc  
 Teljesítményleadás sűrített levegő 4 bar-nál .....9 l/perc  
 Teljesítményleadás sűrített levegő 7 bar-nál .....6 l/perc  
 Max. térfogatáramlat elszívások (fújtató-kisnyomás): .....370 l/perc  
 Max. térfogatáramlat felfújó (fújtató-kisnyomás): .....390 l/perc  
 Üresjárat fordulatszám kompresszor .3450 perc<sup>-1</sup>  
 Üresjárat fordulatszám fújtató .....15000 perc<sup>-1</sup>

#### Veszély!

##### Zaj és vibrálás

A zaj értékek az EN ISO 3744 szerint lettek meghatározva.

Hangnyomás mérték  $L_{pA}$  ..... 71,5 dB(A)  
 Bizonytalanság  $K_{pA}$  ..... 3 dB  
 Hangteljesítmény mérték  $L_{WA}$  ..... 82,5 dB(A)  
 Bizonytalanság  $K_{WA}$  ..... 3 dB

#### Hordjon egy zajcsökkentő fülvédőt.

A zaj befolyása hallásvesztességhez vezethet.

#### Csökkentse le a zajkibocsátást és a vibrálást egy minimumra!

- Csak kifogástalan készülékeket használni.
- A készüléket rendszeresen karbantartani és megtisztítani.
- Illessze a munkamódját a készülékhez.
- Ne terhelje túl a készüléket.
- Hagyja adott esetben leellenőrizni a készüléket.
- Kapcsolja ki a készüléket, ha nem használja.

**Vigyázat!****Fennmaradt rizikók**

**Akkor is ha előírás szerint kezeli az elektromos szerszámot, mégis maradnak fennmaradó rizikók. Ennek az elektromos szerszámnak az építésmódjával és kivitelzésével kapcsolatban a következő veszélyek léphetnek fel:**

- Hallás károsodás, ha nem visel megfelelő zajcsökkentő fülvédőt.

**Veszély!**

Ez az elektromos szerszám az üzem ideje alatt elektromos teret hoz létre. Ez a tér bizonyos körülmények közt befolyásolhatja az aktív és a passzív orvosi implantátumokat. A komoly és halálos sérülések veszélyének a lecsökkentéséhez, azt ajánljuk, hogy orvosi implantátumokkal rendelkező személyek a gép kezelése előtt konzultálják az orvosukat vagy az orvosi implantátum gyártóját.

**5. Beüzemeltetés előtt**

Győződjön meg a hozzácsatlakoztatás előtt arról, hogy a típustáblán megadott adatok megegyeznek a hálózati adatokkal (hálózati üzemnél).

Győződjön meg a hozzácsatlakoztatás előtt arról, hogy a típustáblán megadott adatok megegyeznek az akku adataival (akkus üzemnél).

- Ellenőrizze le a készüléket szállítási károokra. Esetleges sérüléseket azonnal jelenteni a szállítómányozó vállalatnál, amelyik leszállította a kompresszort.
- Ügyelni egy száraz és pormentes légbeszívásra.
- Ne állítsa fel nedves vagy vizes teremben a kompresszort.
- A kompresszort csak megfelelő termekben szabad üzemeltetni (jól szellőztetett, környezeti hőmérséklet +5°C-tól 40°C-ig). A teremben nem szabad poroknak, savaknak, páráknak, robbanékony vagy gyullékony gázoknak lennie.
- A kompresszor száraz termekben levő használatra alkalmas. Tilos olyan részlegekben használni, ahol fröccsenővízzel dolgoznak.
- A készüléket csak egy szilárd, sík talajon üzemeltetni.

**Figyelmeztetés!** Vegye figyelembe a felfújandó tárgyak gyártójának az utalásait és a biztonsági utasításait.

**5.1 A LI-akku-csomag feltöltése (ábrák 2, 9)**

1. Kihúzni az akku-csomagot (6) a kézi markolatból, ennél lefelé nyomni a rögzítőtasztart (a).
2. Hasonlítsa össze, hogy a típustáblán megadott hálózati feszültség, megegyezik-e a fennálló hálózati feszültséggel. Dugja a töltőkészülék (d) hálózati csatlakozóját a dugaszoló aljzatba. A zöld LED elkezd pislogni.
3. Tolja a töltőkészülékre (d) az akkut (6).

A 10-es pont (a töltőkészülék kijelzése) alatt egy táblázat található a töltőkészüléken levő LED jelzések jelentéseivel.

Ha az akku-csomag töltése nem lenne lehetséges, akkor kérjük vizsgálja meg,

- hogy a hálózati aljzatban fenn áll-e hálózati feszültség.
- hogy a töltőkészülék töltőkontaktusain egy kifogástalan kontaktus áll-e fenn.

Ha az akku-csomag töltése még mindig nem lenne lehetséges, akkor kérjük,

- a töltőkészüléket és a töltőadaptert
  - és az akku-csomagot
- a vevőszolgálatunkhoz beküldeni.

**Egy szakszerű elküldéséhez kérjük kontaktálja a vevőszolgálatunkat vagy az eladó helyet, ahol vásárolta a készüléket.**

**Az akkuk ill. akkus készülékek elküldésénél vagy megsemmisítésénél vegye figyelembe, hogy rövidzárlat és tűz elkerüléséhez ezek külön külön legyenek műanyagtasakokban becsomagolva!**

Az akku-csomag hosszú élettartamának az érdekében gondoskodnia kellene az akku-csomag időbeni újboli feltöltéséről. Ez minden esetben akkor szükséges, ha megállapítaná, hogy a készülék teljesítménye alábbhagy. Ne merítse ki sohasem teljesen az akku-csomagot. Ez az akku-csomag defektusához vezet!

**5.2 Akku-kapacitás jelző (2-es ábra)**

Nyomja meg az akku-kapacitáskijelző (b) kapcsolóját. A 3 LED által szignalizálja az akku-kapacitáskijelző (c) az akku töltésállapotát.

**Mind a 3 LED világít:**

Az akku teljesen fel van töltve.

**2 vagy 1 LED világít:**

Az akku elegendő fennmaradt töltéssel rendelkezik.

**1 LED pislog:**

Üres az akku, töltsse fel az akkut.

**Minden LED villog:**

Alul van lépve az akku hőmérséklete. Távolítsa el az akkut a készülékről és hagyja az akkut egy napig szobahőmérsékletnél lehűlni. Ha újra fellép a hiba, akkor mélyre le lett merítve az akku és defektes. Távolítsa el az akkut a készülékről. Egy defektes akkut nem szabad többet használni ill. nem szabad többet tölteni.

**6. Kezelés****6.1 Váltás hálózati üzem/akkus üzem és kompresszor-sűrített levegős üzem/fújató-kisnyomású üzem (7-es kép)**

A hálózati üzem és az akkus üzem közötti átváltáshoz nyomja meg a választó kapcsolót (10):

- DC/kapcsoló jobbra: a készülék az akkun keresztül lesz árammal ellátva.
- AC/kapcsoló balra: a készülék a hálózati kábelben keresztül lesz árammal ellátva.

A sűrített levegős és a kisnyomású üzem közötti átváltáshoz nyomja meg a választó kapcsolót (12):

- Kapcsoló balra: sűrített levegős üzem
- Kapcsoló középen: KI
- Kapcsoló jobbra: Kisnyomású üzem

**6.2 Kompresszor-sűrített levegős üzem (kép 1a, 1b, 2, 7)**

- Tárgyak sűrített levegővel való felfújásához használja a sűrített levegős tömlőt (5).
- Csatlakoztassa a sűrített levegős tömlőnek az adapterjét a felfújandó tárggyal össze.
- A használati esettől függően használja kiegészítően az adapterokat (7, 8, 9) vagy a kereskedelemben kapható egyéb adaptert.
- A képernyőn (11) a sűrített levegős tömlőn levő nyomás lesz kimutatva.
- A taszter (15) által lehet a kimutatott nyomás egységét kiválasztani. Kimutatható egységek [bar], [PSI] vagy [kPa].

- A taszter (14) segítségével lehet csökkenteni a kívánt nyomást.
- A taszter (16) segítségével lehet növelni a kívánt nyomást.
- Kapcsolja be a készüléket azáltal, hogy a kiválasztó kapcsolót (12) a sűrített levegő üzemre állítsa (lásd a 6.1-et).
- A kompresszor akkor a képernyőn előlegesen beállított nyomásig pumpál és azután lekapcsol.
- Figyelmeztetés! Vegye figyelembe a gumi gyártójának és a jármű gyártójának az ajánlott guminyomással kapcsolatos közléseit.
- Figyelmeztetés! Ez a készülék nincs kalibrálva! A feltöltés után egy kalibrált mérési érték érdekében egy megfelelő mérőkészülékkel, például egy benzinkútnál leellenőrizni a guminyomást.
- Röviddel a lekapcsolás előtt a képernyőn kimutatott nyomás a légtömlőben levő túlnyomás miatt 0.05 - 0.2 bar-al magasabb lehet mint az előzetesen kiválasztott nyomás.
- Egy 5 perces futási idő után hagyja a kompresszort mindig körülbelül 5 percig lehűlni, hogy elkerülje a túlhevülést.

**6.3 Fújató-kisnyomású üzem (kép 1a, 3, 4)****6.3.1 Levegőt leszívni (kép 3, 7)**

- Nagyobb légüretű tárgyaknak az üresre szívásához (mint például egy gumimatrac kiürítésére, stb.) rácsatlakoztatni a légtömlőt (3) az elszívó csatlakozásra (13).
- Csatlakoztassa össze a légtömlőt a kiürítendő tárggyal.
- Kapcsolja be a készüléket azáltal, hogy a kiválasztó kapcsolót (12) a kisnyomású üzemre állítsa (lásd a 6.1-et).
- Ha elegendően ki lett ürítve a tárgy, akkor kapcsolja ki a készüléket.

**6.3.2 Felfújás (kép 4, 7)**

Figyelmeztetés! Vegye figyelembe a felfújandó tárgyak gyártójának az utalásait és a biztonsági utasításait.

- Nagyobb légüretű tárgyak a felfújásához (mint például egy gumimatrac felfújása, stb.) rácsatlakoztatni a légtömlőt (3) az elszívó csatlakozásra (4).
- Csatlakoztassa össze a légtömlőt a felfújandó tárggyal.
- Kapcsolja be a készüléket azáltal, hogy a kiválasztó kapcsolót (12) a kisnyomású üzemre állítsa (lásd a 6.1-et).

- Ha elegendően fel lett töltve levegővel a tárgy, akkor kapcsolja ki a készüléket.

## 7. A hálózati csatlakozásvezeték kicserélése

### Veszély!

Ha ennek a készüléknek a hálózatra csatlakoztató vezetéke megsérült, akkor ezt a gyártó vagy annak a vevőszolgálatosa, vagy egy hasonlóan szakképzett személy által ki kell cseréltetni, azért hogy elkerülje a veszélyeztetéseket.

## 8. Tisztítás, karbantartás és pótalkatrészmegrendelés

### Veszély!

Tisztítási munkák előtt húzza ki a hálózati csatlakozót.

### 8.1 Tisztítás

- Tartsa a védőberendezéseket, szellőztető réseket és a gépházat annyira por- és piszkamentesen, amennyire csak lehet. Dörzsölje le a készüléket egy tiszta posztóval vagy pedig fújja ki alacsony nyomás alatt sűrített levegővel.
- Ajánljuk, hogy minden használat után azonnal kitisztítsa a készüléket.
- A készüléket rendszeresen egy nedves posztóval és egy kevés kenőszappannal megtisztítani. Ne használjon tisztító vagy oldó szereket; ezek megtámadhatják a készülék műanyagrészeit. Ügyeljen arra, hogy ne kerüljön víz a készülék belsejébe. A víz elektromos készülékbe való behatolása megnöveli az áramcsapás veszélyét.

### 8.2 Karbantartás

A készülék belsejében nem található további karbantartandó rész.

## 8.3 Pótalkatrészek és tartozékok megrendelése:

Pótalkatrész megrendelésénél a következő adatokat kellene megadni:

- A készülék típusát
- A készülék cikk-számát
- A készülék ident- számát
- A szükséges pótalkatrész pótalkatrész számát

Aktuális árak és információk a [www.Einhell-Service.com](http://www.Einhell-Service.com) alatt találhatóak.



**Tipp! Egy jó munkaeredmény érdekében a **kwb** kiváló minőségű tartozékait ajánljuk! [www.kwb.eu](http://www.kwb.eu) [welcome@kwb.eu](mailto:welcome@kwb.eu)**

## 9. Megsemmisítés és újrahasznosítás

A szállítási károk megakadályozásához a készülék egy csomagolásban található. Ez a csomagolás nyersanyag és ezáltal ismét felhasználható vagy pedig visszavezethető a nyersanyag körforgáshoz. A készülék és annak a tartozékai különböző anyagokból állnak, mint például fémből és műanyagokból. Defektes készülékek nem tartoznak a házi hulladékok közé. Szakszerű megsemmisítéshez le kellene adni a készüléket egy megfelelő gyűjtőhelyen. Ha nem ismer gyűjtőhelyeket, akkor érdeklődjön utána a községi önkormányzatnál.

## 10. Tárolás

A készüléket és a készülék tartozékait egy sötét, száraz és fagymentes valamint gyerekek számára nem hozzáférhető helyen tárolni. Az optimális tárolási hőmérséklet 5 és 30 °C között van. Az elektromos szerszámot az eredeti csomagolásban őrizni.

## 11. A töltőkészülék kijelzése

Kijelzési státusz		Jelentés és teendők
Piros LED	Zöld LED	
Ki	Pislog	<b>Üzemkészlet</b> Rá van kapcsolva a töltőkészülék a hálózatra és üzemkész, az akku nincs a töltőkészülékben
Be	Ki	<b>Töltés</b> A töltőkészülék a gyorsöltési üzemben tölti az akkut. A megfelelő töltési idők direkt a töltőkészüléken találhatóak. Utasítás! A fennálló akkutöltéstől függően valamennyire eltérhetnek a valódi töltési idők a megadott töltési időktől.
Ki	Be	<b>Az akku fel van töltve és használatra kész.</b> Azután a teljes feltöltésig kímélő töltésre kapcsol át. Hagyja ehhez az akkut körülbelül 15 percel tovább a töltőkészüléken. <b>Teendő:</b> Távolítsa el az akkut a töltőkészülékből. Válassza le a töltőkészüléket a hálózatról.
Pislog	Ki	<b>Alkalmazkodó töltés</b> A töltőkészülék a kíméletes töltési módban van. Ennél az akku biztonsági okokból lassabban lesz töltve és több időre van szükség. Ennek a következők lehetnek az okai: - Az akku nagyon hosszú ideig nem lett töltve. - Az akkuhőmérséklet nincs az ideális téren belül. <b>Teendő:</b> Várja meg amíg le nem zárult a töltési folyamat, az akkut ennek ellenére tovább lehet tölteni.
Pislog	Pislog	<b>Hiba</b> Nem lehetséges tovább a töltési folyamat. Defektes az akku. <b>Teendő:</b> Egy defektes akkut nem szabad többet tölteni. Távolítsa el az akkut a töltőkészülékből.
Be	Be	<b>Hőmérsékletzavar</b> Túl forró az akku (például direkti napsugárzás) vagy túl hideg (0° C alatt) <b>Teendő:</b> Vegye ki az akkut és tárolja 1 napig szobahőmérsékletnél (cca. 20° C).



Csak az EU-országoknak

Ne dobja az elektromos szerszámokat a háztartási hulladék közé!

Az elektromos és elektronikus-öregkészülékek 2012/19/EG európai irányvonala és anemzeti jogba való átvétele szerint az elhasznált elektromos szerszámokat szétválasztva kell összegyűjteni és vissza kell vezetni egy környezetvédelemnek megfelelő újrafelhasználáshoz.

Recycling-alternatívák a visszaküldési felszólításhoz:

Az elektromos készülék tulajdonosa, a tulajdon feladása esetében köteles a visszaküldés helyett alternatív a szakszerű értékesítéssel kapcsolatban összedolgozni. Az öreg készüléket ehhez egy visszavevő helynek is át lehet hagyni, amely elvégzi a nemzeti körforgásipari- és hulladéktörvények értelmében levő megsemmisítést. Ez nem érinti az öreg készülékek mellékelt elektromos alkotórészek nélküli tartozékait és segítőeszközeit

A termékek dokumentációjának és a kísérőpapírjainak az utánnomtatása vagy egyéb sokszorosítása, kivonatosan is csak az Einhell Germany AG kihangsúlyozott beleegyezésével engedélyezett.

Technikai változtatások jogát fenntartva



## Szervíz-információk

A garanciaokmányokban megnevezett minden országban kompetens szervíz-partnereket tartunk fenn, akik kontaktusi lehetőségét kérjük vegye ki a garanciaokmányból. Ezek minden szervíz-ügyben mint javítás, pótalkatrész- és gyorsan kopó rész-ellátás vagy a fogyóeszközök megrendelhetőségével kapcsolatban a rendelkezésére állnak.

Figyelembe kell venni, hogy ennél a termékénél a következő részek már használat szerinti vagy természetes kopásnak vannak alávetve ill. a következő részekre van mint fogyóeszközökre szükség.

Kategória	Példa
Gyorsan kopó részek*	Akku
Fogyóeszköz/ fogyórészek*	
Hiányzó részek	

\* nincs okvetlenül a szállítás terjedelmében!

Hiányok vagy hibák esetén kérjük a hibaesetet a [www.Einhell-Service.com](http://www.Einhell-Service.com) alatt bejelenteni. Kérjük ügyeljen egy pontos hibaleírásra és felelje meg mindenesetre a következő kérdéseket:

- Működött már egyszer a készülék, vagy elejétől kezdve már defekt volt?
- Feltűnt Önnek a defekt fellépése előtt valami a készüléken (tünet a defekt előtt)?
- Az Ön véleménye szerint mi a készülék hibás működése (főtünet)?  
Írja le ezt a hibás működést.

## Garanciaokmány

Tisztelt Vevő,  
termékeink szigorú minőségi ellenőrzés alá vannak vetve. Ha ez a készülék mégis egyszer nem működne kifogástalanul, akkor azt nagyon sajnáljuk és kérjük Önt forduljon a szervízszolgáltatásunkhoz amely ebben a garanciaokmányban megadott cím alatt található. Szívesen állunk a rendelkezésére telefonon is, az alul megadott szervízsám alatt. A garanciaigény érvényesítésével kapcsolatban a következők érvényes:

- Ezek a garanciafeltételek csak kizárólagosan a fogyasztóknak szólnak, ez annyit jelent hogy természetes személyeknek, akik nem szánják ezt a terméket sem üzemszerű sem egyéb önálló tevékenységeik körén belül használni. Ezek a garanciafeltételek szabályozzák a kiegészítő garanciateljesítményeket, amelyeket a lent megnevezett gyártó a vásárlóknak az új készülékeire ígér a törvényileg előírt garanciaszolgálathoz kiegészítően. A jogi szavatossági igényei, nincsenek ez a garancia által érintve. A garanciateljesítményünk az Ön számára díjmentes.
- A garanciateljesítmény csak kizárólagosan az Ön által, a lent megnevezett gyártótól megvásárolt új készüléken felmerülő olyan hibákra terjed ki, amelyek bebizonyíthatóan egy anyaghibán vagy egy gyári hibán alapszanak és korlátolva van választásunk szerint, vagy ezeknek a hibáknak az elhárítására vagy a készülék kicserélésére.  
Kérjük vegye figyelembe, hogy a készülékeink rendeltetésük szerint nem az ipari, kézműipari vagy szakmai használatra lettek konstruálva. Ezért a garanciaszerződés nem jön létre, ha a készülék a garancia ideje alatt kisipari, kézműipari vagy ipari üzemek területén lett használva vagy ha, egyenértékű igénybevételnek lett kitéve.
- A szavatosságunk alól ki vannak véve:
  - olyan károk a készüléken, amelyek az összeszerelési utasítás figyelmen kívül hagyása vagy amelyek a nem szakszerű felszerelés, a használati utasítás figyelmen kívül hagyása (mint például egy rossz hálózati feszültségre vagy áramfajtára való rákapcsolás), vagy a karbantartási és biztonsági határozatok figyelmen kívül hagyása vagy a készüléknek egy nem normális környezeti feltételeknek történő kitétele vagy egy hiányos ápolás és karbantartás által keletkeztek.
  - károk a készüléken, amelyek egy rossz bánásmód vagy nem szakszerű használatok (mint például a készülék túlterhelése vagy nem engedélyezett betétszerszámok vagy tartozékok használata), idegen testeknek a készülékbe levő behatolása (mint például homok, kövek és por, szállítási károk), erőszak kifejtése vagy idegenkezűség (mint például leesés általi károk) által jöttek létre.
  - károk a készüléken vagy a készülék részein, amelyek a használatnak megfelelő, szokásos vagy egyéb természetes elkopásra vezethetőek vissza.
- A garancia időtartama 24 hónap és a készülék vásárlási napjával kezdődik. Garanciaigényeket a garancia idő lejáratá előtt kell, két héten belül, a defekt felismerése után érvényesíteni. Ki van zárva a garanciaigények érvényesítése a garanciaidő letelte után. A készülék javítása vagy kicserélése nem hosszabbítja meg a szavatosság idejét, se nem indul ez a teljesítmény által egy új garanciaidő a készülékre vagy az esetleg beépített pótalkatrészekre. Ez egy helyszíni szervíz esetében is érvényes.
- A garanciajogának az érvényesítéséhez kérjük jelentse be a defektes készüléket a következő cím alatt: [www.Einhell-Service.com](http://www.Einhell-Service.com). Kérjük tartsa készenlétben az új készülék ön általi vásárlásának a bizonylatát vagy más igazolásait. Olyan készülékeket, amelyek megfelelő igazolás vagy típus tábla nélkül kerülnek beküldésre, azok hiányzó hozzárendelési lehetőség miatt ki vannak zárva a garanciateljesítmény alól. Ha a készülék defektjére kiterjed a garanciateljesítményünk, akkor azonnal visszakap egy megjavított vagy egy új készüléket.

Magától érthető, hogy a költségek megtérítése ellenében szívesen megjavítsuk azokat a készüléken levő defekteket, amelyek nem esnek a garancia terjedelme alá vagy amelyeket már nem érinti a garancia. Ehhez kérjük a készüléket a szervízcímünkre beküldeni.

Ennek a használati utasításnak a szervíz-információja szerint utalunk ennek a garanciának a gyorsan kopó részekkel, használati részekkel és hiányzó részekkel kapcsolatban fennálló fenntartásaira.

**Pericol!**

La utilizarea aparatelor trebuie respectate câteva măsuri de siguranță, pentru a evita accidentele și daunele. De aceea, citiți cu grijă instrucțiunile de utilizare/indicațiile de siguranță. Păstrați aceste materiale în bune condiții, pentru ca aceste informații să fie disponibile în orice moment. Dacă predați aparatul altor persoane, înmânați-le și aceste instrucțiuni de utilizare /indicații de siguranță. Nu ne asumăm nici o răspundere pentru accidente sau daune care rezultă din nerespectarea acestor instrucțiuni de utilizare și a indicațiilor de siguranță.

**Explicarea simbolurilor utilizate (a se vedea figura 10)**

1. **Pericol!** – Citiți manualul de utilizare pentru a reduce riscul producerii unui accident.
2. **Atenție! Purtați protecție antifonică.** Expunerea la zgomot poate provoca pierderea auzului.
3. **Avertizare privind tensiunea electrică!**
4. **Avertizare privind părți componente fierbinți!**
5. Depozitarea acumulatorilor se face numai în încăperi uscate cu temperatura mediului de +10°C - +40°C. Depozitați acumulatorii numai în stare încărcată.

**1. Indicații de siguranță**

Indicațiile de siguranță corespunzătoare le găsiți în broșura anexată!

**Pericol!****Citiți indicațiile de siguranță și îndrumările.**

Nerespectarea indicațiilor de siguranță și a îndrumărilor poate avea ca urmare electrocutare, incendii și/sau răni grave. **Păstrați pentru viitor toate indicațiile de siguranță și îndrumările.**

**2. Descrierea aparatului și cuprinsul livrării****2.1 Descrierea aparatului (Fig. 1-8)**

- 1 Mâner
- 2 Capacul compartimentului pentru accesorii
- 3 Furtun de aer
- 4 Racord pentru furtunul de aer (suflare)
- 5 Furtun de aer comprimat cu adaptor pentru ventil
- 6 Acumulator (nu este cuprins în livrare)

- 7 Adaptor pentru bicicletă
- 8 Adaptor conic
- 9 Adaptor pentru ventile de mingi
- 10 Tastă de selecție funcționare cu racord la rețeaua electrică/cu acumulator
- 11 Afișaj electronic
- 12 Tastă de selecție funcționare cu aer comprimat/oprit/suflare la presiune joasă
- 13 Racord pentru furtunul de aer (aspirație)
- 14 Tastă „Reducere presiune“
- 15 Tastă „Unitate suprapresiune“
- 16 Tastă „Mărire presiune“
- 17 Compartiment pentru depozitarea cablului de rețea

**2.2 Cuprinsul livrării**

Vă rugăm să verificați integralitatea articolului în baza cuprinsului livrării descris. În cazul în care lipsesc piese, vă rugăm să vă adresați în interval de maxim 5 zile lucrătoare de la cumpărarea articolului la centrul nostru de service sau la magazinul la care ați achiziționat aparatul, prezentați în acest caz un bon de cumpărare valabil. Vă rugăm să țineți cont de tabelul de garanție cuprins în informațiile de service din capătul instrucțiunilor de utilizare.

- Deschideți ambalajul și scoateți aparatul cu grijă.
- Îndepărtați ambalajul, precum și siguranțele de ambalare și de transport (dacă există).
- Verificați dacă livrarea este completă.
- Controlați aparatul și accesorii dacă nu prezintă pagube de transport.
- Păstrați ambalajul după posibilitate, până la expirarea duratei de garanție.

**Pericol!**

**Aparatul și ambalajul nu sunt jucării pentru copii! Copiii le este interzis să se joace cu pungi din material plastic, folii și piese mici! Există pericolul de înghițire și sufocare!**

- Furtun de aer
- Adaptor pentru bicicletă
- Adaptor conic
- Adaptor pentru ventile de mingi
- Instrucțiuni de utilizare originale
- Indicații de siguranță

### 3. Utilizarea conform scopului

Acest aparat se pretează la umflarea pneurilor de automobile, motociclete și biciclete, mingi pentru sport sau mingi de apă, saltele gonflabile și alte obiecte similare.

Suplimentar, aparatul se pretează la aspirarea aerului din obiecte la presiune joasă, cum ar fi mingi de apă, saltele gonflabile și alte obiecte similare. Acest aparat nu este adecvat pentru pneuri cu volum foarte mare, ca de exemplu pneuri de camioane sau tractoare.


Aparatul poate fi pus în funcțiune cu racord la rețeaua electrică, alternativ și cu acumulator cu un acumulator adecvat.

Aparatul nu dispune de o funcțiune de încărcare a acumulatorului.

Aparatul poate fi utilizat numai în conformitate cu scopul pentru care a fost creat. Orice utilizare care depășește acest domeniu este considerată neconformă. Pentru eventualele daune sau accidente de orice tip rezultate ca urmare a utilizării neconforme a aparatului răspunde utilizatorul/operatorul și nu producătorul.

Vă rugăm să țineți de asemenea cont de faptul că aparatele noastre nu sunt construite pentru utilizare în scopuri meșteșugărești sau industriale. Nu ne asumăm nicio răspundere pentru eventualele probleme survenite ca urmare a utilizării aparatului în întreprinderi lucrative, meșteșugărești sau industriale precum și în alte activități similare.

### 4. Date tehnice

Greutate fără acumulator ..... cca. 2,2 kg  
 Tipul de protecție ..... IP X0  
 Clasa de protecție ..... II /   
 Lungimea furtunului de aer comprimat .....  
 ..... cca. 71 cm  
 Lungimea furtunului de aer ..... cca. 31 cm

#### Date pentru funcționarea cu racord la rețea

Tensiunea nominală și frecvența de funcționare (funcționare cu racord la rețeaua electrică) .....  
 ..... 220-240V ~ 50 Hz  
 Putere (aer comprimat compresor) ..... 90 W  
 Presiune de lucru maximă (aer comprimat compresor) ..... 11 bar  
 Capacitate de sucțiune teoretică

(aer comprimat compresor) ..... 21 litri/min  
 Putere de ieșire aer comprimat la 4 bari .. 8 L/min  
 Putere de ieșire aer comprimat la 7 bari .. 8 L/min  
 Putere (suflare la presiune joasă) ..... 90 W  
 Debit volumetric maxim la aspirare (suflare la presiune joasă): ..... 380 L/min  
 Debit volumetric maxim la suflare (suflare la presiune joasă): ..... 400 L/min  
 Turația la mers în gol compresor ..... 3450 min<sup>-1</sup>  
 Turația la mers în gol suflare ..... 15000 min<sup>-1</sup>

#### Date pentru funcționarea cu acumulator

Alimentare electrică (funcționare cu acumulator) ..... 18 V d.c.  
 Presiune de lucru maximă (aer comprimat compresor) ..... 11 bar  
 Capacitate de sucțiune teoretică (aer comprimat compresor) ..... 21 litri/min  
 Putere de ieșire aer comprimat la 4 bari .. 9 L/min  
 Putere de ieșire aer comprimat la 7 bari .. 6 L/min  
 Debit volumetric maxim la aspirare (suflare la presiune joasă): ..... 370 L/min  
 Debit volumetric maxim la suflare (suflare la presiune joasă): ..... 390 L/min  
 Turația la mers în gol compresor ..... 3450 min<sup>-1</sup>  
 Turația la mers în gol suflare ..... 15000 min<sup>-1</sup>

#### Pericol!

##### Zgomotul și vibrațiile

Valorile de zgomot au fost evaluate conform EN ISO 3744.

Nivelul presiunii sonore  $L_{pA}$  ..... 71,5 dB (A)  
 Nesiguranță  $K_{pA}$  ..... 3 dB  
 Nivelul capacității sonore  $L_{WA}$  ..... 82,5 dB (A)  
 Nesiguranță  $K_{WA}$  ..... 3 dB

#### Purtați protecție antifonică.

Expunerea la zgomot poate cauza deteriorarea sau pierderea auzului.

#### Limitați zgomotul și vibrațiile la un nivel minim.

- Utilizați numai aparate în stare ireproșabilă.
- Întrețineți și curățați aparatul cu regularitate.
- Adaptați modul dvs. de lucru aparatului.
- Nu suprasolicitați aparatul.
- Dacă este necesar, lăsați aparatul să fie verificat.
- Decuplați aparatul, atunci când acesta nu este utilizat.

**Atenție!****Riscuri reziduale**

**Riscurile reziduale nu pot fi eliminate complet, chiar dacă manipulați această sculă electrică în mod regulamentar. Următoarele pericole pot apărea, dependente de tipul constructiv și execuția acestei scule electrice:**

- Afecțiuni auditive, în cazul în care nu se poartă protecție antifonică corespunzătoare.

**Pericol!**

Această sculă electrică generează în timpul funcționării un câmp electromagnetic. În anumite condiții, acest câmp poate influența implanturi medicale active sau pasive. Pentru reducerea pericolului unor vătămări grave sau chiar mortale, recomandăm persoanelor cu implanturi medicale, să consulte medicul și producătorul implantului medical, înainte de utilizarea aparatului.

**5. Înainte de punerea în funcțiune**

Înainte de racordare, asigurați-vă că datele de pe plăcuța de identificare a aparatului corespund cu datele de rețea (la funcționarea cu racord la rețea).

Înainte de racordare, asigurați-vă că datele de pe plăcuța de identificare a aparatului corespund cu datele acumulatorului (la funcționarea cu acumulator).

- Verificați aparatul dacă nu prezintă pagube rezultate în timpul transportului. Eventuale pagube trebuie anunțate imediat firmei de transport prin intermediul căreia a fost livrat compresorul.
- Aveți grijă ca aerul aspirat să fie uscat și lipsit de praf.
- Nu amplasați compresorul într-un spațiu umed sau ud.
- Utilizarea compresorului este permisă numai în încăperi adecvate (bine aerisite, cu temperatura ambiantă între +5°C și 40°C). În încăperi nu trebuie să existe praf, acizi, aburi, gaze explozive sau inflamabile.
- Compresorul este adecvat pentru utilizarea în încăperi uscate. Nu este permisă utilizarea în încăperi în care se lucrează cu apă pulverizată.
- Utilizați aparatul numai pe o suprafață stabilă și plană

**Avertisment!** La obiectele care urmează să fie umflate, respectați datele și indicațiile de siguranță ale producătorului.

**5.1 Încărcarea pachetului de acumulatori LI (Fig. 2, 9)**

1. Scoateți pachetul de acumulatori (6) din mâner, apăsând tasta opritoare (a) în jos.
2. Comparați dacă tensiunea de rețea indicată pe plăcuța indicatoare corespunde cu tensiunea existentă în rețea. Introduceți ștecherul de rețea al încărcătorului (d) în priză. LED-ul verde începe să lumineze intermitent.
3. Împingeți acumulatorul (6) pe încărcător (d).

La punctul 10 (Afișajul aparatului de încărcat) găsiți un tabel cu semnificațiile afișajului LED-urilor pe aparatul de încărcat.

Dacă nu este posibilă încărcarea pachetului de acumulatori vă rugăm să verificați

- dacă există tensiune la priză
- dacă există un contact perfect la contactele de încărcare ale aparatului de încărcat.

Dacă totuși nu este posibilă încărcarea pachetului de acumulatori, vă rugăm să trimiteți

- încărcătorul și adaptorul de încărcare
  - și pachetul de acumulatori
- la service-ul nostru pentru clienți.

**În scopul unei expediții corespunzătoare, vă rugăm să contactați serviciul nostru pentru clienți sau magazinul la care ați achiziționat aparatul.**

**Țineți cont la expedierea sau eliminarea acumulatorilor resp. a aparatelor cu acumulator, ca acestea să fie ambalate separat în pungi din material plastic, pentru a evita un scurt-circuit sau incendiu!**

În interesul unei durate îndelungate de utilizare a pachetului de acumulatori trebuie să asigurați încărcarea la timp a pachetului de acumulatori. Acest lucru este necesar în orice caz atunci când constatați că puterea aparatului scade. Nu descărcați niciodată complet pachetul de acumulatori. Acest lucru duce la defectarea pachetului de acumulatori!

### 5.2 Afișarea capacității acumulatorului (Fig. 2)

Apăsați comutatorul pentru afișarea capacității acumulatorului (b). Afișajul capacității acumulatorului (c) vă semnalizează nivelul de încărcare al acumulatorului pe baza a 3 LED-uri.

#### Toate 3 LED-urile luminează:

Acumulatorul este complet încărcat.

#### Se aprind 2 LED-uri sau numai unul

Acumulatorul mai are rezerve suficiente.

#### 1 LED clipește:

Acumulatorul este gol, încărcăți acumulatorul.

#### Toate LED-urile clipeșc:

Temperatura acumulatorului este prea scăzută. Îndepărtați acumulatorul din aparatul de încărcat și lăsați-l o zi la temperatura camerei. În cazul în care defecțiunea persistă, acumulatorul este descărcat profund și este defect. Îndepărtați acumulatorul din aparatul de încărcat. Încărcarea și utilizarea unui acumulator defect este interzisă.

## 6. Utilizarea

### 6.1 Comutarea funcționare cu racord la rețea/funcționare cu acumulator și funcționare cu aer comprimat/suflare la presiune joasă (Fig. 7)

Pentru comutarea între regimul de funcționare cu racord la rețea și funcționare cu acumulator apăsați tasta de selecție (10):

- DC/tasta spre dreapta: Aparatul este alimentat cu curent prin intermediul acumulatorului.
- AC/tasta spre stânga: Aparatul este alimentat cu curent prin intermediul cablului de rețea.

Pentru comutarea între regimul de funcționare cu aer comprimat și funcționare la presiune joasă apăsați tasta de selecție (12):

- Tasta spre stânga: Funcționare cu aer comprimat
- Tasta la mijloc: OPRIT
- Tasta spre dreapta: Funcționare cu cu presiune joasă

### 6.2 Funcționarea compresorului cu aer comprimat (Fig. 1a, 1b, 2, 7)

- Pentru umflarea obiectelor cu aer comprimat utilizați furtunul de aer comprimat (5).
- Racordați adaptorul furtunului de aer comprimat la obiectul care urmează să fie umflat.
- În funcție de cazul de utilizare folosiți în plus unul din adaptori (7, 8, 9) sau alți adaptori care îi găsiți în comerț.
- Pe afișajul electronic (11) este indicată presiunea la furtunul de aer comprimat.
- Cu tasta (15) poate fi selectată unitatea de măsură a presiunii afișate. Astfel pot fi afișate unitățile [bar], [PSI] sau [kPa].
- Cu tasta (14) poate fi redusă presiunea dorită.
- Cu tasta (16) poate fi mărită presiunea dorită.
- Porniți aparatul prin comutarea tastei de selecție (12) pe poziția funcționare cu aer comprimat (vezi 6.1).
- Compresorul pompează până la presiunea preselectată afișată pe afișajul electronic și apoi se decuplează.
- Avertisment! Țineți cont de datele producătorului pneurilor și autovehiculului referitoare la presiunea recomandată pentru pneuri.
- Avertisment! Acest aparat nu este etalonat! Pentru o valoare etalonată, verificați după umplere presiunea din pneuri cu un aparat de măsură adecvat, de ex. la o stație de benzină.
- Înainte de decuplarea aparatului, din cauza suprapresiunii, presiunea afișată pe afișajul electronic poate să fie cu 0.05 – 0.2 bari mai mare decât presiunea preselectată.
- Lăsați compresorul să se răcească cca. 5 minute după o funcționare de 5 minute pentru a evita supraîncălzirea.

### 6.3 Suflare la presiune joasă (Fig. 1a, 3, 4)

#### 6.3.1 Aspirarea aerului (Fig. 3, 7)

- Pentru aspirarea aerului din obiecte mai mari (de ex. scoaterea aerului din saltele gonflabile, etc.) racordați furtunul de aer (3) la racordul de aspirare (13).
- Îmbinați furtunul de aer cu obiectul care urmează să fie dezumflat.
- Porniți aparatul prin comutarea tastei de selecție (12) în poziția funcționare la presiune joasă (vezi 6.1)
- Opriți aparatul când obiectul este dezumflat suficient.

### 6.3.2 Umflarea (Fig. 4, 7)

**Avertisment!** La umflarea obiectelor țineți cont de datele și indicațiile de siguranță ale producătorului acestora.

- Pentru umflarea obiectelor mai mari (de ex. saltele gonflabile, etc.) racordați furtunul de aer (3) la racordul de umflare (4).
- Îmbinați furtunul de aer cu obiectul care urmează să fie umflat.
- Porniți aparatul prin comutarea tastei de selecție (12) în poziția funcționare la presiune joasă (vezi 6.1).
- Opriți aparatul când obiectul este umflat suficient.

## 7. Schimbarea cablului de racord la rețea

### Pericol!

În cazul deteriorării cablului de racord la rețea a acestui aparat, pentru a evita pericolele acesta trebuie înlocuit de către producător sau un scervicel client și de o persoană cu calificare similară.

## 8. Curățirea, întreținerea și comanda pieselor de schimb

### Pericol!

Înainte de toate lucrările de curățare scoateți acumulatorul și ștecherul din priză.

### 8.1 Curățarea

- Păstrați cât mai curat posibil dispozitivele de protecție, șlițurile de aerisire și carcasa motorului. Ștergeți aparatul cu o cârpă curată sau curățați-l cu aer comprimat la o presiune mică.
- Recomandăm curățarea aparatului imediat după fiecare utilizare.
- Curățați aparatul cu regularitate cu o cârpă umedă și puțin săpun. Nu folosiți detergenți sau solvenți pentru curățare; acestea ar putea ataca părțile din material plastic ale aparatului. Fiți atenți să nu între apă în interiorul aparatului. Pătrunderea apei în aparatul electric mărește riscul de electrocutare.

### 8.2 Întreținere

În interiorul aparatului nu se găsesc piese care necesită întreținere curentă.

### 8.3 Comanda pieselor de schimb și accesoriilor:

La comanda pieselor de schimb trebuie să menționați următoarele date:

- Tipul aparatului
- Numărul de articol al aparatului
- Numărul de identificare al aparatului
- Numărul de piesă de schimb al piesei de schimb necesare

Informații și prețuri actuale găsiți la adresa [www.Einhell-Service.com](http://www.Einhell-Service.com)



**Tip! Pentru un rezultat bun de lucru recomandăm accesorii de înaltă calitate de la **kwb** ! [www.kwb.eu](http://www.kwb.eu) [welcome@kwb.eu](mailto:welcome@kwb.eu)**

## 9. Eliminarea și reciclarea

Aparatul se află într-un ambalaj pentru a împiedica pagubele de transport. Acest ambalaj este o materie primă și este astfel reutilizabil sau poate fi readus în circuitul de revalorificare a materiilor prime. Aparatul și piesele sale auxiliare sunt construite din diferite materiale, cum ar fi de exemplu metal sau material plastic. Aparatele electrice nu se vor arunca la gunoierul menajer. Pentru salubritatea corespunzătoare, aparatul se va preda la un centru de colectare. Dacă nu aveți cunoștință unde se află un centru de colectare, informați-vă în acest sens la administrația comunală.

## 10. Lagăr

Depozitați aparatul și accesoriile acestuia la loc întunecos, uscat și ferit de îngheț, precum și inaccesibil copiilor. Temperatura de depozitare optimă este între 5 și 30 °C. Păstrați aparatul electric în ambalajul original.

## 11. Afișajul aparatului de încărcat

Starea afișajului		Semnificația și măsura de remediere
LED-ul roșu	LED-ul verde	
stins	intermitent	<b>Stare de funcționare</b> Aparatul de încărcat este conectat la rețea și pregătit de funcționare, acumulatorul nu este în aparatul de încărcat
aprins	stins	<b>Încărcare</b> Aparatul de încărcat încarcă acumulatorul în regim de încărcare rapidă. Timpii de încărcare corespunzători îi găsiți direct pe aparatul de încărcat. Indicație! În funcție de nivelul de încărcare al acumulatorului timpii de încărcare efectivi pot fi diferiți de timpii de încărcare menționați.
stins	aprins	<b>Acumulatorul este încărcat și poate fi pus în folosință.</b> După aceea se comută într-o încărcare de protecție până la încărcarea completă. Pentru aceasta lăsați acumulatorul cu cca. 15 minute mai mult pe aparatul de încărcat. <b>Măsură de remediere:</b> Îndepărtați acumulatorul din aparatul de încărcat. Deconectați aparatul de încărcat de la rețea.
intermitent	stins	<b>Încărcare adaptată</b> Aparatul de încărcat se găsește în regimul de încărcare de protecție. În acest regim, din motive de siguranță, acumulatorul este încărcat mai încet și necesită mai mult timp. Acest lucru poate avea următoarele cauze: - Acumulatorul nu a mai fost încărcat timp foarte îndelungat. - Temperatura acumulatorului nu se găsește în intervalul ideal. <b>Măsură de remediere:</b> Așteptați până când procesul de încărcare este încheiat, apoi acumulatorul poate fi încărcat în continuare.
intermitent	intermitent	<b>Defecțiune</b> Nu mai este posibilă încărcarea acumulatorului. Acumulatorul este defect. <b>Măsură de remediere:</b> Încărcarea unui acumulator defect este interzisă. Îndepărtați acumulatorul din aparatul de încărcat.
aprins	aprins	<b>Deteriorare datorată temperaturii</b> Acumulatorul este prea fierbinte (de ex. la radiație solară directă) sau prea rece (sub 0° C) <b>Măsură de remediere:</b> Îndepărtați acumulatorul din aparatul de încărcat și păstrați-l o zi la temperatura încăperii (cca. 20° C).





Numai pentru țări ale UE

Nu aruncați aparatele electrice la gunoiul menajer!

Conform directivei europene 2012/19/CE cu privire la aparatele electrice și electronice vechi și punerea în aplicare în legislația națională, aparatele electrice uzate trebuie colectate separat și supuse unui ciclu de reciclare ecologic.

Alternativă de reciclare la apelul de trimitere înapoi:

Alternativ returnării, proprietarul aparatului electric este obligat să participe la o valorificare corectă a acestuia, în cazul renunțării asupra proprietății aparatului. Aparatul vechi poate fi predat în acest sens unui centru de colectare, care execută o îndepărtare conform legilor naționale referitoare la reciclare și deșeuri. Nu sunt afectate accesoriile atașate aparatelor vechi și materiale auxiliare fără componente electrice.

Retipărirea sau orice altă multiplicare a documentației și documentelor însoțitoare ale produselor, chiar și parțial, este permisă numai cu acordul în mod expres a firmei Einhell Germany AG.

Ne rezervăm dreptul pentru modificări de ordin tehnic

## Informații de service

În toate țările menționate în certificatul de garanție dispunem de parteneri de service competenți, datele de contact ale acestora le puteți găsi în certificatul de garanție. Acești parteneri vă stau la dispoziție pentru toate problemele referitoare la service, piese de schimb și de uzură sau aprovizionarea cu materiale de consum.

Se va ține cont de faptul că la acest produs, următoarele piese sunt supuse unei uzuri naturale sau datorate utilizării resp. că aceste piese sunt necesare ca materiale de consum.

Categorie	exemplu
Piese de uzură*	Acumulator
Material de consum/ Piese de consum*	
Piese lipsă	

\* nu este cuprins în livrare în mod obligatoriu!

În caz de deteriorări sau defecte, vă rugăm să anunțați acest lucru pe pagina de internet [www.Einhell-Service.com](http://www.Einhell-Service.com). Vă rugăm să țineți cont de descrierea exactă a defecțiunii și răspundeți în orice caz la următoarele întrebări:

- A funcționat aparatul o dată sau a fost de la început defect?
- Ați remarcat ceva înainte de defectarea aparatului (simptom înainte de defectare)?
- Ce fel de defecțiune prezintă aparatul după părerea dumneavoastră (simptom principal)?  
Descrieți această defecțiune.

## Certificat de garanție

Stimată clientă, stimate client,  
produsele noastre sunt supuse unui control de calitate riguros. Dacă totuși vreodată acest aparat nu va funcționa ireproșabil, ne pare foarte rău și vă rugăm să vă adresați centrului nostru service, la adresa indicată la finalul acestui certificat de garanție. Bineînțeles că vă stăm și la telefon cu plăcere la dispoziție, la numerele de service menționate. Pentru revendicarea pretențiilor de garanție trebuie ținut cont de următoarele:

1. Aceste instrucțiuni de garanție se adresează exclusiv consumatorilor, deci persoanelor fizice, care nu doresc să utilizeze acest produs în cadrul unor activități lucrative sau pentru activități profesionale independente. Aceste instrucțiuni de garanție reglementează prestațiile de garanție suplimentare, pe care producătorul jos numit le promite cumpărătorilor săi la cumpărarea unui aparat nou, suplimentar garanției legale. Pretențiile dumneavoastră de garanție legale nu sunt atinse de această garanție. Prestația noastră de garanție este gratuită pentru dumneavoastră.
2. Prestația de garanție se extinde în exclusivitate asupra defectelor la aparatul nou achiziționat de dumneavoastră de la producătorul jos numit, care provin din erori de material sau de fabricație și se limitează, în funcție de decizia noastră, la remedierea acestor defecte sau la schimbarea aparatului. Vă rugăm să țineți de asemenea cont de faptul că aparatele noastre nu sunt construite pentru utilizare în scopuri lucrative, meșteșugărești sau profesionale. Din acest motiv nu se va încheia un contract de garanție, atunci când aparatul este folosit în perioada de garanție în întreprinderi lucrative, meșteșugărești sau industriale precum și pentru activități similare.
3. Excluse de la garanție sunt următoarele:
  - Deteriorări datorate neluării în considerare a instrucțiunilor de montare, a instrucțiunilor de utilizare sau instalării necompetente (cum ar fi de exemplu racordarea la o tensiune de rețea greșită sau la un curent greșit), neluării în considerare a prescripțiilor referitoare la lucrările de întreținere și siguranță, expunerea aparatului la condiții de mediu anormale sau îngrijire și întreținere insuficientă.
  - Deteriorări ale aparatului, cauzate de utilizarea abuzivă sau improprie (cum ar fi suprasolicitarea aparatului sau folosirea uneltelor atașabile sau auxiliare neadmiși), intrarea corpurilor străine în aparat (cum ar fi nisip, pietre sau praf, deteriorări din timpul transportului), recurgerea la violență sau influențe străine (cum ar fi de exemplu deteriorări datorită căderii).
  - Deteriorări ale aparatului sau ale unor părți ale acestuia, care se explică prin uzură normală, conformă utilizării sau altă uzură naturală.
4. Durata de garanție este de 24 luni și începe din ziua cumpărării aparatului. Pretențiile de garanție se vor revendica în interval de două săptămâni de la data apariției defectului. Este exclusă revendicarea pretenției de garanție după expirarea duratei de garanție. Repararea sau schimbarea aparatului nu duce nici la prelungirea duratei de garanție și nici nu se va fixa o durată de garanție nouă pentru prestația efectuată la acest aparat sau pentru o piesă schimbată la acesta. Acest lucru este valabil și în cazul unui service la fața locului.
5. Pentru revendicarea pretențiilor de garanție, vă rugăm să anunțați aparatul defect la: [www.Einhell-Service.com](http://www.Einhell-Service.com). Vă rugăm să aveți pregătit bonul de cumpărare sau altă dovadă de cumpărare a aparatului dvs. nou. Aparat trimis fără dovadă corespunzătoare sau fără plăcuță de identificare sunt excluse de la prestația de garanție datorită posibilităților insuficiente de alocare. Dacă defectul aparatului este cuprins în prestațiile noastre de garanție, veți primi imediat înapoi aparatul reparat sau un aparat nou.

Bineînțeles că remediem cu plăcere contra cost și defecte la aparate care nu sunt sau nu mai sunt cuprinse în prestațiile de garanție. Pentru aceasta trimiteți și rugăm aparatul la adresa noastră service:

La piesele de uzură, de consum și piesele lipsă vă informăm în mod expres, că trebuie avute în vedere restricțiile garanției menționate în informațiile de service ale acestor instrucțiuni de utilizare.

**Κίνδυνος!**

Κατά τη χρήση των συσκευών πρέπει, προς αποφυγή τραυματισμών, να τηρούνται και να λαμβάνονται ορισμένα μέτρα ασφαλείας. Διαβάστε για το λόγο αυτό προσεκτικά τις Οδηγίες χρήσης / Υποδείξεις ασφαλείας. Φυλάξτε τις καλά για να έχετε τις πληροφορίες πάντα στη διάθεσή σας. Εάν παραδώσετε τη συσκευή σε άλλα άτομα, δώστε μαζί και αυτές τις Οδηγίες χρήσης / Υποδείξεις ασφαλείας. Δεν αναλαμβάνουμε καμία ευθύνη για ατυχήματα ή βλάβες που οφείλονται σε μη τήρηση αυτών των Οδηγιών χρήσης και των Υποδείξεων ασφαλείας.

**Εξηγήσεις για τα χρησιμοποιούμενα σύμβολα (βλέπε εικ. 10)**

- 1. Κίνδυνος!** – Για τη μείωση του κινδύνου τραυματισμού διαβάστε την Οδηγία χρήσης.
- 2. Προσοχή! Να χρησιμοποιείτε ωτοασπίδες.** Η επίδραση του θορύβου μπορεί να προκαλέσει την απώλεια της ακοής.
- 3. Προειδοποίηση από ηλεκτρική τάση!**
- 4. Προειδοποίηση από πολύ θερμά τμήματα!**
- Οι συσσωρευτές να φυλάσσονται μόνο σε στεγνούς χώρους και σε θερμοκρασία περιβάλλοντος +10°C - +40°C. Να αποθηκεύετε τις μπαταρίες μόνο σε φορτισμένη κατάσταση (τουλάχιστον 40% φορτισμένη)

**1. Υποδείξεις ασφαλείας**

Θα βρείτε τις ανάλογες υποδείξεις ασφαλείας στο επισυναπτόμενο βιβλιário!

**Κίνδυνος!**

**Διαβάστε όλες τις Υποδείξεις ασφαλείας και τις Οδηγίες.** Εάν δεν ακολουθήσετε τις Υποδείξεις ασφαλείας και τις Οδηγίες δεν αποκλείονται ηλεκτροπληξία, πυρκαγιά και/ή σοβαροί τραυματισμοί. **Φυλάξτε προσεκτικά όλες τις Υποδείξεις ασφαλείας και τις Οδηγίες για το μέλλον.**

**2. Περιγραφή της συσκευής και συμπαραδιδόμενα****2.1 Περιγραφή της συσκευής (εικ. 1-8)**

- 1 Χειρολαβή
- 2 Καλύμματα θέση για αξεσουάρ

- 3 Σωλήνας αέρα
- 4 Σύνδεση σωλήνα αέρα (φύσημα)
- 4 Σωλήνας πεπιεσμένου αέρα με αντάπτορα βαλβίδας
- 6 Μπαταρία (δεν συμπαραδίδεται)
- 7 Αντάπτορας ποδήλατου
- 8 Κωνικός αντάπτορας
- 9 Αντάπτορας για βαλβίδες σε μπάλες
- 10 Διακόπτης επιλογής για λειτουργία με ρεύμα δικτύου / μπαταρία
- 11 Οθόνη
- 12 Διακόπτης επιλογής για λειτουργία με πεπιεσμένο αέρα/διακοπή λειτουργίας/ λειτουργία χαμηλής πίεσης φυσήματος
- 13 Σύνδεση για σωλήνα αέρα (αναρρόφηση)
- 14 Διακόπτης „Μείωση της πίεσης“
- 15 Διακόπτης „Υπερπίεση μονάδας“
- 16 Διακόπτης „Αύξηση της πίεσης“
- 17 Θήκη για φύλαξη καλωδίου

**2.2 Συμπαραδιδόμενα**

Βάσει της περιγραφής των συμπαραδιδόμενων παρακαλούμε να ελέγξετε την πληρότητα του προϊόντος. Σε περίπτωση ελλείψεων τμημάτων παρακαλούμε να αποτανθείτε εντός 5 εργάσιμων ημερών από την ημερομηνία αγοράς στο Κέντρο Σέρβις (Service Center) της εταιρείας μας ή στο κατάστημα από το οποίο αγοράσατε τη συσκευή, προσκομίζοντας την ισχύουσα απόδειξη αγοράς. Παρακαλούμε να προσέξετε τον πίνακα εγγύησης στους όρους εγγύησης στο τέλος των οδηγιών.

- Ανοίξτε τη συσκευασία και βγάλτε προσεκτικά τη συσκευή.
- Απομακρύντε τα υλικά συσκευασίας καθώς και τα συστήματα προστασίας της συσκευασίας / μεταφοράς (εάν υπάρχουν).
- Ελέγξτε εάν είναι πλήρες το περιεχόμενο.
- Ελέγξτε τη συσκευή και τα αξεσουάρ για ενδεχόμενες ζημιές από τη μεταφορά.
- Φυλάξτε τη συσκευασία αν γίνεται μέχρι την πάροδο της προθεσμίας της εγγύησης.

**Κίνδυνος!**

Η συσκευή και τα υλικά συσκευασίας δεν είναι παιχνίδια! Τα παιδιά δεν επιτρέπεται να παίζουν με πλαστικές σακούλες, πλαστικές μεμβράνες και μικροαντικείμενα! Υφίσταται κίνδυνος κατάποσης και ασφυξίας!

- Σωλήνας αέρα
- Αντάπτορας ποδήλατου
- Κωνικός αντάπτορας
- Προσαρμογέας για βαλβίδες σε μπάλες
- Πρωτότυπες Οδηγίες χρήσης

- Υποδείξεις ασφαλείας

### 3. Σωστή χρήση

Αυτή η συσκευή προορίζεται για το φούσκωμα ελαστικών αυτοκινήτων, μοτοσυκλετών και ποδηλάτων, αλλά και για μπάλες νερού, στρώματα και παρόμοια αντικείμενα.

Εκτός αυτού η συσκευή είναι κατάλληλη για την αναρρόφηση αέρα από αντικείμενα με χαμηλή πίεση όπως μπάλες νερού, στρώματα και παρόμοια αντικείμενα.


Αυτή η συσκευή δεν είναι κατάλληλη για ελαστικά μεγάλου όγκου όπως π.χ. για ελαστικά φορτηγών ή ελαστικά από τρακτέρ.

Η συσκευή μπορεί να χρησιμοποιηθεί με ρεύμα με το καλώδιο για σύνδεση με το δίκτυο, ή με μπαταρία, με την κατάλληλη μπαταρία. Η συσκευή διαθέτει λειτουργία φόρτισης της μπαταρίας.

Η μηχανή επιτρέπεται να χρησιμοποιηθεί μόνο για τον σκοπό για τον οποίο προορίζεται. Κάθε πέραν τούτου χρήση δεν ανταποκρίνεται στο σκοπό για τον οποίο προορίζεται. Για βλάβες που οφείλονται σε παρόμοια χρήση ή για τραυματισμούς παντός είδους ευθύνεται ο χρήστης/χειριστής και όχι ο κατασκευαστής.

Παρακαλούμε να προσέξετε πως οι συσκευές μας δεν προορίζονται και δεν έχουν κατασκευαστεί για επαγγελματική, βιοτεχνική ή βιομηχανική χρήση. Δεν αναλαμβάνουμε εγγύηση σε περίπτωση κατά την οποία η συσκευή χρησιμοποιήθηκε σε συνεργεία, βιοτεχνίες ή στη βιομηχανία ή σε εργασίες παρόμοιες με αυτές.

### 4. Τεχνικά χαρακτηριστικά

Βάρος χωρίς μπαταρία ..... περ. 2,2 kg  
Είδος προστασίας ..... IP X0  
Κατηγορία προστασίας ..... II /   
Μήκος σωλήνα πεπιεσμένου αέρα ... περ. 71 cm  
Μήκος σωλήνα αέρα ..... περ. 31 cm

#### Στοιχεία για τη λειτουργία δικτύου

Ονομαστική τάση και συχνότητα λειτουργίας (λειτουργία δικτύου) ..... 220-240V ~ 50 Hz

Ισχύς (πεπιεσμένος αέρα συμπιεστή) ..... 90 W  
Μέγ. πίεση λειτουργίας  
(πεπιεσμένος αέρα συμπιεστή) ..... 10 bar  
Θεωρητική ισχύς αναρρόφησης  
(πεπιεσμένος αέρα συμπιεστή) ... 21 λίτρα/λεπτό  
Απόδοση πεπιεσμένου αέρας σε 4 bar: 11 l/min  
Απόδοση πεπιεσμένου αέρας σε 7 bar: . 8 l/min  
Ισχύς (χαμηλή πίεση φυσητήρα) ..... 90 W  
Μέγ. όγκος συστήματος αναρρόφησης  
(χαμηλή πίεση φυσητήρα): ..... 380 l/min  
Μέγ. όγκος φούσκωμα  
(χαμηλή πίεση φυσητήρα): ..... 400 l/min  
Αριθμός στροφών ρελαντί Συμπιεστής .....  
..... 3450 min<sup>-1</sup>  
Αριθμός στροφών ρελαντί Φυσητήρα .....  
..... 15000 min<sup>-1</sup>

#### Στοιχεία για την λειτουργία με μπαταρία

Τροφοδοσία τάσης (λειτουργία με μπαταρία) ....  
..... 18 V d.c.  
Max. Μέγ. πίεση λειτουργίας  
(πεπιεσμένος αέρα συμπιεστή) ..... 11 bar  
Θεωρητική ισχύς αναρρόφησης  
(πεπιεσμένος αέρα συμπιεστή) ... 21 λίτρα/λεπτό  
Απόδοση πεπιεσμένου αέρας σε 4 bar: . 9 l/min  
Απόδοση πεπιεσμένου αέρας σε 7 bar: . 6 l/min  
Μέγ. όγκος συστήματος αναρρόφησης  
(χαμηλή πίεση φυσητήρα): ..... 370 l/min  
Μέγ. όγκος φούσκωμα  
(χαμηλή πίεση φυσητήρα): ..... 390 l/min  
Αριθμός στροφών ρελαντί Συμπιεστής .....  
..... 3450 min<sup>-1</sup>  
Αριθμός στροφών ρελαντί Φυσητήρα .....  
..... 15000 min<sup>-1</sup>

#### Κίνδυνος!

##### Θόρυβος και δόνηση

Η εκπομπή θορύβων διαπιστώθηκε σύμφωνα με το EN ISO 3744.

Στάθμη ηχητικής πίεσης L<sub>pA</sub> ..... 71,5 dB(A)  
Αβεβαιότητα K<sub>pA</sub> ..... 3 dB  
Στάθμη ηχητικής ισχύος L<sub>WA</sub> ..... 82,5 dB(A)  
Αβεβαιότητα K<sub>WA</sub> ..... 3 dB

#### Να χρησιμοποιείτε ηχοπροστασία.

Η επίδραση θορύβου μπορεί να έχει σαν συνέπεια την απώλεια της ακοής.

### Περιορίστε την δημιουργία θορύβου και τις δονήσεις στο ελάχιστο!

- Να χρησιμοποιείτε μόνο συσκευές σε άψογη κατάσταση.
- Να συντηρείτε και να καθαρίζετε τακτικά τη συσκευή.
- Να προσαρμόζετε στη συσκευή τον τρόπο εργασίας σας.
- Προσέξτε να μην υπερφορτώνετε τη συσκευή.
- Αφήστε τη συσκευή να κρυώσει να ελεγχθεί από ειδικό τεχνίτη.
- Να απενεργοποιείτε τη συσκευή όταν δεν την χρησιμοποιείτε.

### Προσοχή!

**Υπολειπόμενοι κίνδυνοι**  
**Ακόμη και σε περίπτωση σωστής και κανονικής χρήσης αυτού του ηλεκτρικού εργαλείου, υφίστανται πάντα ορισμένοι υπολειπόμενοι κίνδυνοι. Οι ακόλουθοι κίνδυνοι μπορούν να παρουσιαστούν ανάλογα με το είδος κατασκευής και το μεντέλο αυτού του ηλεκτρικού εργαλείου:**

- Βλάβες της ακοής, εάν δεν χρησιμοποιηθεί κατάλληλη ηχοπροστασία.

### Κίνδυνος!

Αυτό το ηλεκτρικό εργαλείο δημιουργεί κατά τη λειτουργία ένα ηλεκτρομαγνητικό πεδίο. Αυτό το πεδίο δεν αποκλείεται υπό ορισμένες συνθήκες να εηρεάσει τη λειτουργία, ενεργητικά ή παθητικά ιατρικά εμφυτεύματα. Προς αποφυγή του κινδύνου σοβαρών ή και θανατηφόρων τραυματισμών, συνιστούμε σε άτομα με ιατρικά εμφυτεύματα να συμβουλευθούν τον γιατρό τους και τον κατασκευαστή του ιατρικού εμφυτεύματος, πριν χειριστούν τη μηχανή.

## 5. Πριν τη θέση σε λειτουργία

Πριν τη σύνδεση σιγουρευτείτε πως όλα τα στοιχεία στην ετικέτα της συσκευής συμφωνούν με τα στοιχεία του δικτύου (σε περίπτωση λειτουργίας με ρεύμα δικτύου).

Πριν τη σύνδεση σιγουρευτείτε πως όλα τα στοιχεία στην ετικέτα της συσκευής συμφωνούν με τα στοιχεία της μπαταρίας (σε περίπτωση λειτουργίας με μπαταρία).

- Ελέγξτε τη συσκευή για ζημιές από τη μεταφορά. Ενδεχόμενες ζημιές να δηλωθούν αμέσως στη μεταφορική εταιρεία με την οποία παραδόθηκε ο συμπιεστής.
- Να προσέχετε για καθαρό και στεγνό αέρα αναρρόφησης.
- Μη τοποθετείτε τον συμπιεστή σε υγρό χώρο.
- Ο συμπιεστής να λειτουργεί μόνο σε κατάλληλους χώρους (με καλό αερισμό, θερμοκρασία +5°C bis 40°C). Στο χώρο αυτό να μην υπάρχει σκόνη, ούτε οξεία, ατμοί, εκρηκτικά ή αναφλέξιμα αέρια.
- Ο συμπιεστής είναι κατάλληλος για χρήση σε στεγνούς χώρους. Σε σημεία όπου εκτελούνται εργασίες με πισιλιόμενα νερού, δεν επιτρέπεται η χρήση του συμπιεστή.
- Να χρησιμοποιείτε τη συσκευή μόνο πάνω σε στερεή και ομαλή επιφάνεια.

**Προειδοποίηση!** Προσέξτε για τα αντικείμενα που θέλετε να φουσκώσετε τις υποδείξεις ασφαλείας του κατασκευαστή.

### 5.1 Φόρτιση της μονάδας συσσωρευτή LI (εικ. 2, 9)

1. Βγάλτε τη μονάδα της μπαταρίας (6) από τη χειρολαβή και πιέστε το πλήκτρο κουμπώματος (a) προς τα κάτω.
2. Συγκρίνετε εάν η τάση που αναφέρεται στην ετικέτα αντιστοιχεί με την τάση του δικτύου. Βάλτε το βύσμα του φορτιστή (d) στην πρίζα. Το πράσινο LED αρχίζει να αναβοσβήνει.
3. Σπρώξτε την μπαταρία (6) στο φορτιστή (d).

Στο εδάφιο 10 (ένδειξη φορτιστή) θα βρείτε πίνακα με τις εξηγήσεις της ένδειξης του LED στο φορτιστή.

Εάν δεν είναι δυνατή η φόρτιση της μπαταρίας, παρακαλούμε να ελέγξετε

- εάν υπάρχει τάση στην πρίζα
- εάν υπάρχει άψογη επαφή στις επαφές φόρτισης του φορτιστή.

Εάν δεν είναι δυνατή η φόρτιση του συσσωρευτή, παρακαλούμε να αποστείλετε

- τον φορτιστή και τον προσαρμογέα φόρτισης
- και την μονάδα του συσσωρευτή στο τμήμα μας εξυπηρέτησης πελατών.

**Για σωστή αποστολή να επικοινωνήσετε με το τμήμα μας εξυπηρέτησης πελατών ή με το κατάστημα πωλήσεων, όπου αγοράσατε τη συσκευή.**

**Κατά την αποστολή ή απόρριψη μπαταριών ή συσκευών μπαταρίας προσέξτε να μπουν χωριστά σε πλαστικές σακούλες ώστε να αποφευχθεί ένα βραχυκύκλωμα ή πυρκαγιά!**

Για μεγάλη διάρκεια ζωής της μονάδας του συσσωρευτή, φροντίστε για την έγκαιρη επαναφόρτιση της μονάδας του συσσωρευτή. Αυτό είναι οπωσδήποτε απαραίτητο όταν διαπιστώσετε πως μειώνεται η απόδοση. Ποτέ μην εκφορτίζετε πλήρως τη μονάδα του συσσωρευτή. Αυτό θα είχε σαν συνέπεια μία βλάβη της μονάδας του συσσωρευτή!

### **5.2 Ένδειξη δυναμικότητας μπαταρίας (ει. 2)**

Πιέστε το πλήκτρο για την ένδειξη δυναμικότητας της μπαταρίας (b). Η ένδειξη δυναμικότητας του συσσωρευτή (c) σας δείχνει την κατάσταση φόρτισης της μπαταρίας βάσει των 3 LED.

#### **Είναι αναμμένα και τα 3 LED:**

Ο συσσωρευτής έχει φορτιστεί πλήρως.

#### **Ανάβουν/ει 2 ή 1 LED:**

Η μπαταρία είναι ακόμη αρκετά φορτισμένη.

#### **Αναβοσβήνει ένα LED:**

Ο συσσωρευτής είναι άδειος, φορτίστε τον.

#### **Αναβοσβήνουν όλα τα LED:**

Υπέρβαση της θερμοκρασίας της μπαταρίας. Αφαιρέστε τον συσσωρευτή από τη συσκευή και αφήστε τον επί μία ημέρα σε θερμοκρασία δωματίου. Εάν επαναπαρουσιαστεί το σφάλμα τότε ο συσσωρευτής έχει εκφορτιστεί εκ βάθους και είναι ελαττωματικός. Αφαιρέστε τη μπαταρία από τη συσκευή. Μία ελαττωματική μπαταρία δεν είναι δυνατόν να επαναχρησιμοποιηθεί ή να επαναφορτιστεί!

## **6. Χειρισμός**

### **6.1 Αλλαγή λειτουργία δικτύου/λειτουργία μπαταρίας και λειτουργία συμπίεστη με πεπιεσμένο αέρα/λειτουργία φυσητήρα με χαμηλή πίεση (εικόνα 7)**

Για την αλλαγή από τη λειτουργία δικτύου στη λειτουργία μπαταρίας πιέστε τον διακόπτη επιλογής (10):

- DC/διακόπτης προς τα δεξιά: Τροφοδοσία της συσκευής με ρεύμα από τη μπαταρία.
- AC/διακόπτης προς τα αριστερά: Τροφοδοσία της συσκευής με ρεύμα μέσω του καλωδίου και του δικτύου.

Για την αλλαγή από τη λειτουργία πεπιεσμένου αέρα σε λειτουργία χαμηλής πίεσης και αντιστρόφως πιέστε τον διακόπτη επιλογής (12):

- Διακόπτης προς τα αριστερά: Λειτουργία πεπιεσμένου αέρα
- Διακόπτης στη μέση: Απενεργοποίηση (OFF)
- Διακόπτης προς τα δεξιά: Λειτουργία χαμηλής πίεσης

### **6.2 Λειτουργία συμπίεστη με πεπιεσμένο αέρα (εικόνα 1a, 1b, 2, 7)**

- Για το φούσκωμα αντικειμένων με πεπιεσμένο αέρα να χρησιμοποιείτε το σωλήνα πεπιεσμένου αέρα (5).
- Ενώστε τον αντάπτορα του σωλήνα πεπιεσμένου αέρα με το αντικείμενο που θέλετε να φουσκώσετε.
- Ανάλογα με την περίπτωση να χρησιμοποιείτε τους αντάπτορες (7, 8, 9) ή άλλους αντάπτορες που θα βρείτε στο εμπόριο.
- Στην οθόνη (11) προβάλλεται η πίεση στο σωλήνα πεπιεσμένου αέρα.
- Με τον διακόπτη (15) μπορεί να γίνει η επιλογή της μονάδας της προβαλλόμενης πίεσης. Μπορούν να προβληθούν οι τιμές [bar], [PSI] oder [kPa].
- Με τον διακόπτη (14) μπορεί να μειωθεί η επιθυμούμενη πίεση.
- Με τον διακόπτη (16) μπορεί να αυξηθεί η επιθυμούμενη πίεση.
- Ενεργοποιείτε τη συσκευή βάζοντας τον διακόπτη επιλογής (12) στη θέση λειτουργίας με πεπιεσμένο αέρα (βλ. 6.1).
- Ο συμπίεστης λειτουργεί μέχρι να επιτευχθεί η προεπιλεγμένη πίεση στην οθόνη και κατόπιν απενεργοποιείται.
- Προειδοποίηση! Προσέξτε τα στοιχεία του κατασκευαστή ελαστικών και του κατασκευαστή του οχήματος σε σχέση με την συνιστώμενη πίεση των ελαστικών.
- Προειδοποίηση! Η συσκευή αυτή δεν έχει βαθμονομηθεί! Αφού βάλετε αέρα, ελέγξτε με κατάλληλο μετρητή, π.χ. σε πρατήριο βενζίνης, την πίεση των ελαστικών.

- Λίγο πριν την απενεργοποίηση μπορεί η προβαλλόμενη πίεση στην οθόνη λόγω της υπερπίεσης στο σωλήνα του αέρα να είναι κατά 0.05 – 0.2 bar μεγαλύτερη από την προεπιλεγθείσα πίεση.
- Μετά από λειτουργία 5 λεπτών αφήστε τον συμπιεστή να κρυώσει επί περ. 5 λεπτά για να αποφευχθεί ενδεχόμενη υπερθέρμανση.

### 6.3 Λειτουργία χαμηλής πίεσης με φουσητήρα (εικόνα 1a, 3, 4)

#### 6.3.1 Αναρρόφηση αέρα (εικόνα 3, 7)

- Για εκκένωση ογκωδών αντικειμένων με αναρρόφηση (π.χ. αφαίρεση αέρα από λαστιχένιο φουσκωτό στρώμα κλπ.) συνδέστε τον σωλήνα αέρα (3) στη σύνδεση αναρρόφησης (13).
- Συνδέστε τον σωλήνα αέρα με το αντικείμενο από το οποίο θέλετε να αφαιρέσετε τον αέρα.
- Ενεργοποιείτε τη συσκευή βάζοντας τον διακόπτη επιλογής (12) στη θέση λειτουργίας χαμηλής πίεσης (βλ. 6.1)
- Απενεργοποιήστε τη συσκευή όταν αφαιρέσετε επαρκώς τον αέρα από το αντικείμενο.

#### 6.3.2 Φούσκωμα (εικόνα 4, 7)

Προειδοποίηση! Προσέξτε για τα αντικείμενα που θέλετε να φουσκώσετε τις υποδείξεις ασφαλείας του κατασκευαστή.

- Για φούσκωμα ογκωδών αντικειμένων με αναρρόφηση (π.χ. για φουσκωτά στρώματα κλπ.) συνδέστε τον σωλήνα αέρα (3) στη σύνδεση για φούσκωμα (4).
- Συνδέστε τον σωλήνα αέρα με το αντικείμενο το οποίο θέλετε να φουσκώσετε.
- Ενεργοποιείτε τη συσκευή βάζοντας τον διακόπτη επιλογής (12) στη θέση λειτουργίας χαμηλής πίεσης (βλ. 6.1).
- Απενεργοποιήστε τη συσκευή όταν αφαιρέσετε επαρκώς τον αέρα από το αντικείμενο.

## 7. Αντικατάσταση του αγωγού σύνδεσης με το δίκτυο

### Κίνδυνος!

Εάν πάθει βλάβη το καλώδιο σύνδεσης της συσκευής με το δίκτυο, πρέπει προς αποφυγή κινδύνου, να αντικατασταθεί από τον κατασκευαστή ή το τμήμα του εξυπηρέτησης πελατών ή από παρόμοια εξειδικευμένο πρόσωπο.

## 8. Καθαρισμός, συντήρηση και παραγγελία ανταλλακτικών

### Κίνδυνος!

Πριν από όλες τις εργασίες καθαρισμού και συντήρησης να αφαιρέσετε τη μπαταρία και να βγάξετε το βύσμα του δικτύου.

#### 8.1 Καθαρισμός

- Να κρατάτε όσο πιο ελεύθερα από σκόνη και ακαθαρσίες γίνεται τα συστήματα προστασίας, τις σχισμές εξαερισμού και το κέλυφος του μοτέρ. Σκουπίζετε τη συσκευή με ένα καθαρό πανί, ή καθαρίστε το με πεπεισμένο αέρα σε χαμηλή πίεση.
- Συνιστούμε να καθαρίζετε τη συσκευή αμέσως μετά από κάθε χρήση.
- Να καθαρίζετε τη συσκευή τακτικά με ένα νωπό πανί και λίγο μαλακό σαπούνι. Μη χρησιμοποιείτε καθαριστικά ή διαλύτες, γιατί δεν αποκλείεται να καταστρέψουν την επιφάνεια της συσκευής. Προσέξτε να μην περάσει νερό στο εσωτερικό της συσκευής. Η διείσδυση νερού σε ηλεκτρική συσκευή αυξάνει τον κίνδυνο ηλεκτροπληξίας.

#### 8.2 Συντήρηση

Στο εσωτερικό της συσκευής δεν υπάρχουν εξαρτήματα που χρειάζονται συντήρηση.



### 8.3 Παραγγελία ανταλλακτικών και αξεσουάρ:

Κατά την παραγγελία ανταλλακτικών να αναφέρετε τα εξής:

- Τύπος της συσκευής
- Αριθμός είδους της συσκευής
- Αριθμός ταύτισης της συσκευής
- Αριθμός ανταλλακτικού

Θα βρείτε τις ισχύουσες τιμές και πληροφορίες στην ιστοσελίδα [www.Einhell-Service.com](http://www.Einhell-Service.com)



**Συμβουλή! Για ένα καλό αποτέλεσμα της εργασίας σας σας συνιστούμε αξεσουάρ ανώτερης ποιότητας της **kwb** !**  
[www.kwb.eu](http://www.kwb.eu)  
[welcome@kwb.eu](mailto:welcome@kwb.eu)

## 9. Διάθεση στα απορρίμματα και επαναχρησιμοποίηση

Η συσκευή βρίσκεται σε μία συσκευασία προς αποφυγή ζημιών κατά τη μεταφορά. Αυτή η συσκευασία αποτελείται από πρώτες ύλες και έτσι μπορεί να επαναχρησιμοποιηθεί ή να ανακυκλωθεί. Η συσκευή και τα εξαρτήματά της αποτελούνται από διάφορα υλικά, όπως π.χ. μέταλλο και πλαστικά υλικά. Δεν επιτρέπεται η απόρριψη ελαττωματικών συσκευών στα οικιακά απορρίμματα. Σωστή απόρριψη είναι η παράδοση σε κατάλληλα κέντρα συλλογής μεταχειρισμένων συσκευών. Εάν δεν γνωρίζετε πού βρίσκεται παρόμοιο κέντρο συλλογής μεταχειρισμένων συσκευών, ρωτήστε στη διοίκηση της κοινότητάς σας.

## 10. Φύλαξη

Να διατηρείτε τη συσκευή και τα αξεσουάρ της σε σκοτεινό, στεγνό χώρο, χωρίς παγετό, και μακριά από παιδιά. Η ιδανική θερμοκρασία αποθήκευσης είναι μεταξύ 5 και 30 °C. Να φυλάξετε την ηλεκτρική σας συσκευή στην πρωτότυπη συσκευασία της.

## 11. Ένδειξη φορτιστή

Κατάσταση ένδειξης		Σημασία και μέτρα
Κόκκινο LED	Πράσινο LED	
απενεργοποίηση (OFF)	Αναβοσβήνει	<b>Ετοιμότητα για λειτουργία</b> Ο φορτιστής είναι συνδεδεμένος με το δίκτυο και έτοιμος για λειτουργία. Η μπαταράι δεν είναι μέσα στο φορτιστή.
Ενεργοποιημένος	απενεργοποίηση (OFF)	<b>Φόρτιση</b> Ο φορτιστής φορτίζει τη μπαταρία σε λειτουργία ταχείας φόρτισης. Η διάρκεια φόρτισης αναγράφεται στον φορτιστή. Υπόδειξη! Ανάλογα με την υπάρχουσα φόρτιση η πραγματική διάρκεια φόρτισης μπορεί να διαφέρει από αυτήν που αναγράφεται στο φορτιστή.
απενεργοποίηση (OFF)	Ενεργοποιημένος	<b>Η μπαταρία είναι φορτισμένη και έτοιμη για χρήση.</b> Κατόπιν ενεργοποιείται η φόρτιση ασφαλείας μέχρι την πλήρη φόρτιση. Αφήστε τη μπαταρία περίπου 15 λεπτά περισσότερο στον φορτιστή. <b>Τι πρέπει να κάνετε:</b> Αφαιρέστε τη μπαταρία από τον φορτιστή. Διακόψτε την παροχή ρεύματος προς τον φορτιστή.
Αναβοσβήνει	απενεργοποίηση (OFF)	<b>Φόρτιση προσαρμογής</b> Ο φορτιστής βρίσκεται στη λειτουργία για προσεκτική φόρτιση. Για λόγους ασφαλείας ο φορτιστής φορτίζεται πιο αργά και χρειάζεται περισσότερο χρόνο. Αυτό μπορεί να οφείλεται στα εξής: - Η μπαταρία δεν φορτίστηκε εδώ και πολύ καιρό- Η θερμοκρασία της μπαταρίας δεν κυμαίνεται στα ιδανικά επίπεδα. - Η θερμοκρασία της μπαταρίας δεν κυμαίνεται στα ιδανικά επίπεδα. <b>Τι πρέπει να κάνετε:</b> Περιμένετε μέχρι να περατωθεί η διαδικασία φόρτισης, παρόλα αυτά μπορεί να συνεχιστεί η φόρτιση της μπαταρίας.
Αναβοσβήνει	Αναβοσβήνει	<b>Σφάλμα</b> Δεν είναι δυνατή πλέον η φόρτιση. Η μπαταρία είναι ελαττωματική. <b>Τι πρέπει να κάνετε:</b> Μία ελαττωματική μπαταρία δεν είναι δυνατόν να επαναφορτιστεί. Αφαιρέστε τη μπαταρία από τον φορτιστή.
Ενεργοποιημένος	Ενεργοποιημένος	<b>Βλάβη θερμοκρασίας:</b> Η μπαταρία είναι πολύ ζεστή (π. χ. άμεση ηλιακή ακτινοβολία) ή πολύ κρύα (κάτω από 0°C). <b>Τι πρέπει να κάνετε:</b> Αφαιρέστε τη μπαταρία και φυλάξτε την αυτή τη 1 ημέρα σε θερμοκρασία δωματίου (περ. 20° C).



Μόνο για κράτη-μέλη της Ε.Ε.

Μη πετάτε τις ηλεκτρικές συσκευές στα οικιακά απορρίμματα!

Σύμφωνα με την ευρωπαϊκή Οδηγία 2012/19/ΕΚ για απόβλητα ειδών ηλεκτρικού και ηλεκτρονικού εξοπλισμού και την ενσωμάτωσή της σε εθνικό δίκαιο, πρέπει η παλιά ηλεκτρικές συσκευές να συγκεντρώνονται και να παραδίδονται για ανακύκλωση φιλική για το περιβάλλον.

Εναλλακτική λύση ανακύκλωσης αντί για επιστροφή

Ο ιδιοκτήτης της ηλεκτρικής συσκευής υποχρεούται αντί της επιστροφής να συμβάλει στη σωστή ανακύκλωση σε περίπτωση που δεν συνεχίζει να χρησιμοποιεί τη συσκευή. Η παλιά συσκευή μπορεί να παραχωρηθεί σε κέντρο επιστροφής ηλεκτρικών συσκευών με την έννοια των εθνικών νόμων ανακύκλωσης και διαχείρισης αποβλήτων. Δεν συμπεριλαμβάνονται τα τμήματα παλιών συσκευών και τα βοηθητικά στοιχεία χωρίς ηλεκτρικά εξαρτήματα.

Η ανατύπωση ή οποιασδήποτε άλλης μορφής αναπαραγωγή της τεκμηρίωσης ή άλλων δικαιολογητικών που αναφέρονται στα προϊόντα, ακόμη και αποσπασματικά, επιτρέπεται μόνο με ρητή συγκατάθεση της Einhell Germany AG.

Με επιφύλαξη τεχνικών τροποποιήσεων

## Ενημέρωση για το σέρβις

Σε όλες τις χώρες που αναφέρονται στην εγγύηση έχουμε αρμόδια συνεργεία που συνεργάζονται μαζί μας, η διεύθυνση των οποίων προκύπτει από την εγγύηση. Τα συνεργεία αυτά βρίσκονται στη διάθεσή σας για επισκευές, ανταλλακτικά ή αξεσουάρ ή για την αγορά αναλώσιμων.

Προσέξτε ότι στη συσκευή αυτή τα ακόλουθα εξαρτήματα υπόκεινται σε κοινή φθορά ή ότι χρειάζονται τα ακόλουθα αναλώσιμα.

Κατηγορία	Παράδειγμα
Φθειρόμενα εξαρτήματα*	Συσσωρευτής
Αναλώσιμα υλικά/αναλώσιμα τμήματα*	
Ελλείψεις	

\* δεν συμπεριλαμβάνονται υποχρεωτικά στο περιεχόμενο της συσκευασίας!

Σε περίπτωση ελαττωμάτων ή σφαλμάτων σας παρακαλούμε να δηλώστε την περίπτωση στο ίντερνετ στο [www.Einhell-Service.com](http://www.Einhell-Service.com). Προσέξτε να περιγράψετε με ακρίβεια το σφάλμα και απαντήστε στις ακόλουθες ερωτήσεις:

- Λειτουργήσε σωστά η συσκευή ή είχε από την αρχή κάποιο ελάττωμα?
- Μήπως προσέξατε κάτι περίεργο προτού παρουσιαστεί το ελάττωμα (σύμπτωμα ή βλάβη)?
- Ποια δυσλειτουργία παρατηρείται στη συσκευή (κύριο σύμπτωμα)? Περιγράψτε αυτή τη δυσλειτουργία.

## Εγγύηση

Αξιότιμη πελάτσια, αξιότιμε πελάτη,  
τα προϊόντα μας υπόκεινται σε αυστηρό έλεγχο ποιότητας. Εάν η συσκευή αυτή παρ'όλα αυτά κάποτε δεν λειτουργήσει άψογα, λυπούμαστε πολύ και σας παρακαλούμε να αποτανθείτε προς το τμήμα μας εξυπηρέτησης πελατών στην διεύθυνση που αναφέρεται στην κάρτα αυτή. Ευχαρίστως είμαστε και τηλεφωνικά στη διάθεσή σας στον αριθμό σέρβις που αναφέρεται στην κάρτα εγγύησης. Για την αξίωση της εγγύησης ισχύουν τα εξής:

1. Αυτοί οι όροι εγγύησης ισχύουν μόνο για καταναλωτές, δηλ. για φυσικά πρόσωπα που δεν χρησιμοποιούν το προϊόν αυτό ούτε για επαγγελματικούς σκοπούς ούτε για άλλη ανεξάρτητη απασχόληση. Αυτοί οι όροι εγγύησης ρυθμίζουν πρόσθετες παροχές εγγύησης που υπόσχεται ο πιο κάτω κατασκευαστής πέραν της νόμιμης εγγύησης στους αγοραστές των νέων συσκευών του. Δεν τίγονται από την εγγύηση αυτή οι νόμιμες αξιώσεις σας εγγύησης. Η εγγύησή μας σας παρέχεται δωρεάν.
2. Η εγγύηση επεκτείνεται αποκλειστικά και μόνο σε ελαττώματα σε μία συσκευή του πιο κάτω κατασκευαστή και που αφορούν ελαττώματα υλικού ή κατασκευής και περιορίζεται από την κρίση μας στην αποκατάσταση αυτών των ελαττωμάτων της συσκευής ή στην αντικατάστασή της. Παρακαλούμε να προσέξετε πως οι συσκευές μας δεν προορίζονται για επαγγελματική, βιοτεχνική ή βιομηχανική χρήση. Για το λόγο αυτό δεν συνάπτεται σύμβαση εγγύησης σε περίπτωση κατά την οποία η συσκευή χρησιμοποιήθηκε κατά τη διάρκεια της εγγύησης σε βιομηχανικές ή βιοτεχνικές επιχειρήσεις ή εάν εκτέθηκε σε παρόμοια εντατική χρήση.
3. Από την εγγύησή μας εξαιρούνται τα εξής:
  - Βλάβες της συσκευής που οφείλονται σε μη τήρηση των οδηγιών συναρμολόγησης ή σε όχι σωστή εγκατάσταση, μη τήρηση των οδηγιών χρήσης (όπως π.χ. σύνδεση σε εσφαλμένη τάση ή σε λάθος είδος ρεύματος) ή σε μη τήρηση των όρων συντήρησης και ασφαλείας ή σε περίπτωση έκθεσης της συσκευής σε ασυνήθιστες καιρικές συνθήκες ή σε έλλειψη φροντίδας και συντήρησης.
  - Βλάβες της συσκευής που οφείλονται σε καταχρηστική ή εσφαλμένη χρήση (όπως π.χ. υπερφόρτωση της συσκευής ή χρήση μη εγκεκριμένων εργαλείων ή αξεσουάρ), σε είσοδο ξένων αντικειμένων στη συσκευή (όπως π.χ. άμμος, πέτρες ή σκόνη, βλάβες μεταφοράς), άσκηση βίας ή ξένη επέμβαση (όπως π. χ. βλάβη από πτώση).
  - Βλάβες της συσκευής ή τμημάτων της συσκευής που οφείλονται σε συνήθη ή φυσική φθορά.
4. Η διάρκεια της εγγύησης ανέρχεται σε 24 μήνες και αρχίζει από την ημερομηνία της αγοράς της συσκευής. Οι αξιώσεις εγγύησης πρέπει να γερθούν πριν τη λήξη της διάρκειας της εγγύησης εντός δύο εβδομάδων από την διαπίστωση του ελαττώματος. Αποκλείονται αξιώσεις εγγύησης μετά την πάροδο της διάρκειας της εγγύησης. Η επισκευή ή η αντικατάσταση δεν συνεπάγεται την επέκταση της διάρκειας της εγγύησης ούτε την νέα έναρξη της διάρκειας της εγγύησης για τη συσκευή ή για ενδεχομένως χρησιμοποιηθέντα νέα ανταλλακτικά. Αυτό ισχύει και στην περίπτωση σέρβις επί τόπου.
5. Για την αξίωση της εγγύησης παρακαλούμε να δηλώσετε την ελαττωματική σας συσκευή στο: [www.Einhell-Service.com](http://www.Einhell-Service.com). Να έχετε μαζί σας την απόδειξη της νέας συσκευής. Οι συσκευές που αποστέλλονται χωρίς αποδείξεις και χωρίς πινακίδα στοιχείων, αποκλείονται από την εγγύηση λόγω μη δυνατότητας ταξινόμησης. Εάν το ελάττωμα καλύπτεται από την εγγύηση, θα σας επιστραφεί αμέσως είτε η επισκευασμένη συσκευή είτε μία καινούργια συσκευή.

Ευχαρίστως επισκευάζουμε ελαττώματα της συσκευής έναντι πληρωμής, εάν τα ελαττώματα αυτά δεν καλύπτονται από την εγγύηση. Για το σκοπό αυτό παρακαλούμε να στείλετε τη συσκευή στη διεύθυνση του σέρβις μας.

Για αναλώσιμα και σε περίπτωση που λείπουν εξαρτήματα παραπέμπουμε στους περιορισμούς αυτής της εγγύησης σύμφωνα με τους πληροφορίες σέρβις αυτών των οδηγιών χρήσης.

**Perigo!**

Ao utilizar ferramentas, devem ser respeitadas algumas medidas de segurança para prevenir ferimentos e danos. Por conseguinte, leia atentamente este manual de instruções / estas instruções de segurança. Guarde-o num local seguro, para que o possa consultar sempre que necessário. Caso passe o aparelho a outras pessoas, entregue também este manual de instruções / estas instruções de segurança. Não nos responsabilizamos pelos acidentes ou danos causados pela não observância deste manual e das instruções de segurança.

**Explicação dos símbolos utilizados (ver figura 10)**

1. **Perigo!** - Para reduzir o risco de ferimentos leia o manual de instruções.
2. **Cuidado! Use uma proteção auditiva.** O ruído pode provocar danos no aparelho auditivo.
3. **Aviso sobre tensão elétrica!**
4. **Aviso sobre peças quentes!**
5. Armazenar os acumuladores apenas em espaços secos com uma temperatura ambiente de +10 °C - +40 °C. Armazene os acumuladores sempre carregados (com, no mín., 40% de carga).

**1. Instruções de segurança**

As instruções de segurança correspondentes encontram-se na brochura fornecida.

**Perigo!**

**Leia todas as instruções de segurança e indicações.** O incumprimento das instruções de segurança e indicações pode provocar choques eléctricos, incêndios e/ou ferimentos graves.

**Guarde todas as instruções de segurança e indicações para mais tarde consultar.**

**2. Descrição do aparelho e material a fornecer****2.1 Descrição do aparelho (figura 1-8)**

- 1 Punho
- 2 Tampa do compartimento de acessórios
- 3 Tubo de ar
- 4 Ligaçao para tubo de ar (soprar)
- 5 Mangueira de ar comprimido com adaptador da válvula

- 6 Acumulador (não incluído no material a fornecer)
- 7 Adaptador para bicicletas
- 8 Adaptador cónico
- 9 Adaptador para válvulas de esfera
- 10 Seletor modo de rede/modo de acumulador
- 11 Visor
- 12 Seletor modo de ar comprimido/desligado/modo de baixa pressão da ventoinha
- 13 Ligaçao para tubo de ar (aspirar)
- 14 Botão „Reduzir pressão“
- 15 Botão „Unidade de sobrepressão“
- 16 Botão „Aumentar pressão“
- 17 Compartimento de arrumação do cabo elétrico

**2.2 Material a fornecer**

Com a ajuda da descrição do material a fornecer, verifique se o artigo se encontra completo. Caso falem peças, dirija-se num prazo máximo de 5 dias úteis após a compra do artigo a um dos nossos Service Center ou ao ponto de venda onde adquiriu o aparelho, fazendo-se acompanhar de um talão de compra válido. Para o efeito, consulte a tabela da garantia que se encontra nas informações do serviço de assistência técnica no fim do manual.

- Abra a embalagem e retire cuidadosamente o aparelho.
- Remova o material da embalagem, assim como os dispositivos de segurança da embalagem e de transporte (caso existam).
- Verifique se o material a fornecer está completo
- Verifique se o aparelho e as peças acessórias apresentam danos de transporte.
- Se possível, guarde a embalagem até ao termo do período de garantia.

**Perigo!**

**O aparelho e o material da embalagem não são brinquedos! As crianças não devem brincar com sacos de plástico, películas ou peças de pequena dimensão! Existe o perigo de deglutição e asfixia!**

- Tubo de ar
- Adaptador para bicicletas
- Adaptador cónico
- Adaptador para válvulas de esfera
- Manual de instruções original
- Instruções de segurança

### 3. Utilização adequada

Este aparelho é indicado para soprar pneus de automóvel, motociclo e bicicleta, bolas de desporto, bem como bolas aquáticas, colchões de ar e objetos semelhantes.

Além disso, o aparelho é indicado para aspirar volumes de ar de objetos com pressão baixa, como bolas aquáticas, colchões de ar e objetos semelhantes.


Este aparelho não é adequado para pneus com volumes muito grandes, como p. ex. pneus de camiões e pneus de tratores.

O aparelho pode ser utilizado em modo de rede com o cabo elétrico ou alternativamente no modo de acumulador com o acumulador adequado. O aparelho não dispõe de uma função de carregamento para o acumulador.

A máquina só pode ser utilizada para os fins a que se destina. Qualquer outro tipo de utilização é considerado inadequado. Os danos ou ferimentos de qualquer tipo daí resultantes são da responsabilidade do utilizador/operador e não do fabricante.

Chamamos a atenção para o facto de os nossos aparelhos não terem sido concebidos para uso comercial, artesanal ou industrial. Não assumimos qualquer responsabilidade se o aparelho for utilizado no comércio, artesanato ou indústria ou em actividades equiparáveis.

### 4. Dados técnicos

Peso sem o acumulador ..... aprox. 2,2 kg  
 Grau de proteção ..... IP X0  
 Classe de proteção ..... II /   
 Comprimento da mangueira de ar comprimido ...  
 ..... aprox. 71 cm  
 Comprimento do tubo de ar ..... aprox. 31 cm

#### Dados para o modo de rede

Tensão e frequência de serviço nominais  
 (modo de rede) ..... 220-240 V ~ 50 Hz  
 Potência (ar comprimido do compressor) .. 90 W  
 Pressão de serviço máx.  
 (ar comprimido do compressor) ..... 11 bar  
 Potência de aspiração teórica  
 (ar comprimido do compressor) ..... 21 litros/min

Potência de saída Ar comprimido com 4 bar .....  
 ..... 10 litros/min  
 Potência de saída Ar comprimido com 7 bar .....  
 ..... 8 litros/min  
 Potência (baixa pressão da ventoinha) ..... 90 W  
 Caudal volúmico máx. aspirações  
 (baixa pressão da ventoinha): ..... 380 litros/min  
 Caudal volúmico máx. soprar  
 (baixa pressão da ventoinha): ..... 400 litros/min  
 Rotações em vazio do compressor ... 3450 r.p.m.  
 Rotações em vazio da ventoinha ... 15.000 r.p.m.

#### Dados para operação com acumulador

Alimentação de tensão (modo de acumulador) ...  
 ..... 18 V d.c.  
 Pressão de serviço máx.  
 (ar comprimido do compressor) ..... 11 bar  
 Potência de aspiração teórica  
 (ar comprimido do compressor) ..... 21 litros/min  
 Potência de saída Ar comprimido com 4 bar .....  
 ..... 9 litros/min  
 Potência de saída Ar comprimido com 7 bar .....  
 ..... 6 litros/min  
 Caudal volúmico máx. aspirações  
 (baixa pressão da ventoinha): ..... 370 litros/min  
 Caudal volúmico máx. soprar  
 (baixa pressão da ventoinha): ..... 390 litros/min  
 Rotações em vazio do compressor ... 3450 r.p.m.  
 Rotações em vazio da ventoinha ... 15.000 r.p.m.

#### Perigo!

##### Ruído e vibração

Os valores de ruído foram apurados de acordo com a EN ISO 3744.

Nível de pressão acústica  $L_{pA}$  ..... 71,5 dB(A)  
 Incerteza  $K_{pA}$  ..... 3 dB  
 Nível de potência acústica  $L_{WA}$  ..... 82,5 dB(A)  
 Incerteza  $K_{WA}$  ..... 3 dB

#### Use uma protecção auditiva.

O ruído pode provocar danos auditivos.

#### Reduza a produção de ruído e de vibração para o mínimo!

- Utilize apenas aparelhos em bom estado.
- Limpe e faça a manutenção do aparelho regularmente.
- Adapte o seu modo de trabalho ao aparelho.
- Não sobrecarregue o aparelho.

- Se necessário, submeta o aparelho a uma verificação.
- Desligue o aparelho, quando este não estiver a ser utilizado.

#### **Cuidado!**

#### **Riscos residuais**

**Mesmo quando esta ferramenta eléctrica é utilizada adequadamente, existem sempre riscos residuais. Dependendo do formato e do modelo desta ferramenta eléctrica podem ocorrer os seguintes perigos:**

- Lesões auditivas, caso não seja utilizada uma protecção auditiva adequada.

#### **Perigo!**

Durante o funcionamento, esta ferramenta eléctrica produz um campo electromagnético. Em determinadas circunstâncias, este campo pode afectar implantes médicos activos ou passivos. Para reduzir o perigo de lesões graves ou mortais, recomendamos que as pessoas com implantes médicos consultem os seus médicos e os fabricantes dos implantes, antes de utilizarem a máquina.

## **5. Antes da colocação em funcionamento**

Antes de estabelecer a ligação, certifique-se de que os dados constantes da placa de características correspondem aos dados de rede (no modo de rede).

Antes de estabelecer a ligação, certifique-se de que os dados constantes da placa de características correspondem aos dados do acumulador (no modo de acumulador).

- Verifique se o aparelho tem danos de transporte. No caso de eventuais danos, informe de imediato o transitário que transportou o compressor.
- Cuidado com o ar aspirado seco e sem pó.
- Não monte o compressor em salas húmidas ou molhadas.
- O compressor só pode ser colocado em funcionamento em espaços apropriados (bem arejados, temperatura ambiente +5 °C até +40 °C). Na sala não se podem encontrar poeiras, ácidos, vapores, explosivos ou gases inflamáveis.

- O compressor foi concebido para a utilização em espaços secos. A utilização não é permitida em áreas onde ocorra a projecção de água.
- Opere o aparelho apenas sobre bases sólidas e planas

**Aviso!** Para soprar objetos, observe as indicações e instruções de segurança do fabricante.

### **5.1 Carregamento do pack de acumuladores de lítio (fig. 2, 9)**

1. Puxe o pack de acumuladores (6) do punho, premindo, para tal, a tecla de engate (a) para baixo.
2. Verifique se a tensão de rede indicada na placa de características corresponde à tensão de rede existente. Ligue a ficha de alimentação do carregador (d) à tomada. O LED verde começa a piscar.
3. Empurre o acumulador (6) no carregador (d).

No ponto 10 (visor do carregador), encontra uma tabela com os significados da indicação LED no carregador.

Se o carregamento do pack de acumuladores não for possível, verifique

- se existe tensão de rede na tomada
- se existe um contacto correto nos contactos de carregamento do carregador.

Se continuar a não ser possível carregar o pack de acumuladores, envie

- o carregador e o adaptador de carregamento
- e o pack de acumuladores

para o nosso serviço de assistência técnica.

**Para o envio correto, contacte o nosso serviço de assistência técnica ou o ponto de venda onde adquiriu o aparelho.**

**Ao enviar ou eliminar baterias ou o aparelho sem fio, certifique-se de que estes são embalados individualmente em sacos de plástico para evitar curto-circuitos e incêndios!**

Tendo em vista uma longa vida útil do pack de baterias, deve providenciar o seu recarregamento atempado. Isto é absolutamente necessário se verificar que a capacidade do aparelho está a diminuir. Nunca deixe o pack de baterias descarregar-se completamente. Esta situação poderia provocar uma avaria no pack de baterias!



## 5.2 Indicação da capacidade do acumulador (fig. 2)

Prima o interruptor para a indicação da capacidade do acumulador (b). A indicação da capacidade do acumulador (c) assinala o nível de carga do mesmo a partir dos 3 LEDs.

### Acendem-se os 3 LEDs:

O acumulador está completamente carregado.

### Acendem 2 ou 1 LEDs:

O acumulador dispõe de carga residual suficiente.

### 1 LED a piscar

O acumulador está vazio, carregue-o.

### Todos os LEDs a piscar:

A temperatura da bateria não foi alcançada. Remova a bateria do aparelho e deixe-a um dia à temperatura ambiente. Se o erro voltar a ocorrer, a bateria sofreu uma descarga total e tem defeito. Remova a bateria do aparelho. Uma bateria com defeito nunca mais pode voltar a ser usada ou carregada.

## 6. Operação

### 6.1 Mudança modo de rede/modo de acumulador e modo de ar comprimido do compressor/modo de baixa pressão da ventoinha (figura 7)

Para mudar entre modo de rede e modo de acumulador, prima o seletor (10):

- DC/interruptor para a direita:  
O aparelho é alimentado com corrente através do acumulador.
- AC/interruptor para a esquerda:  
O aparelho é alimentado com corrente através do cabo elétrico.

Para mudar entre modo de ar comprimido e modo de baixa pressão, prima o seletor (12):

- Interruptor para a esquerda: Modo de ar comprimido
- Interruptor ao centro: DESL.
- Interruptor para a direita: Modo de baixa pressão

### 6.2 Modo de ar comprimido do compressor (figura 1a, 1b, 2, 7)

- Para soprar objetos com ar comprimido, utilize a mangueira de ar comprimido (5).

- Ligue o adaptador da mangueira de ar comprimido ao objeto a soprar.
- Consoante o tipo de aplicação, utilize o adaptador (7, 8, 9) ou outro adaptador disponível no mercado.
- No visor (11) é indicada a pressão na mangueira de ar comprimido.
- Com o botão (15) pode ser selecionada a unidade da pressão indicada. Podem ser indicadas as unidades [bar], [PSI] ou [kPa].
- Com o botão (14) pode ser reduzida a pressão desejada.
- Com o botão (16) pode ser aumentada a pressão desejada.
- Ligue o aparelho, colocando o seletor (12) no modo de ar comprimido (v. 6.1).
- O compressor bombeia então até à pressão indicada no visor e depois desliga.
- Aviso! Observe as indicações dos fabricantes do pneu e do veículo no que respeita à pressão recomendada do pneu.
- Aviso! Este aparelho não está calibrado! Para obter um valor de medição calibrado, verifique, após o enchimento, a pressão do pneu com um aparelho de medição adequado por exemplo numa estação de serviço.
- Pouco antes do desligamento, a pressão indicada no visor pode ser 0,05 – 0,2 bar mais elevada do que a pressão predefinida devido à sobrepressão no tubo de ar.
- Após um tempo de funcionamento de 5 minutos, deixe o compressor arrefecer cerca de 5 minutos para evitar o sobreaquecimento.

### 6.3 Modo de baixa pressão da ventoinha (figura 1a, 3, 4)

#### 6.3.1 Aspiração de ar (figura 3, 7)

- Para aspiração de objetos com grandes volumes (p. ex. esvaziar um colchão de ar, etc.), ligue o tubo de ar (3) ao bocal de ligação para extração de poeiras (13).
- Ligue o tubo de ar ao objeto a ser esvaziado.
- Ligue o aparelho, colocando o seletor (12) no modo de baixa pressão (v. 6.1)
- Desligue o aparelho quando o objeto estiver suficientemente esvaziado.

#### 6.3.2 Soprar (figura 4, 7)

Aviso! Para soprar objetos, observe as indicações e instruções de segurança do fabricante.

- Para soprar objetos com grandes volumes (p. ex. encher um colchão de ar, etc.), ligue o tubo de ar (3) ao bocal de ligação para soprar (4).

- Ligue o tubo de ar ao objeto a ser soprado.
- Ligue o aparelho, colocando o seletor (12) no modo de baixa pressão (v. 6.1).
- Desligue o aparelho quando o objeto estiver suficientemente enchido.

## 7. Substituição do cabo de ligação à rede

### Perigo!

Para evitar perigos, sempre que o cabo de ligação à rede deste aparelho for danificado, é necessário que seja substituído pelo fabricante ou pelo seu serviço de assistência técnica ou por uma pessoa com qualificação.

## 8. Limpeza, manutenção e encomenda de peças sobressalentes

### Perigo!

Retire o acumulador antes de qualquer trabalho de limpeza e puxe a ficha de alimentação.

### 8.1 Limpeza

- Mantenha os dispositivos de segurança, ranhuras de ventilação e a carcaça do motor o mais limpo possível. Esfregue o aparelho com um pano limpo ou sobre com ar comprimido a baixa pressão.
- Aconselhamos a limpar o aparelho directamente após cada utilização.
- Limpe regularmente o aparelho com um pano húmido e um pouco de sabão. Não utilize detergentes ou solventes; estes podem corroer as peças de plástico do aparelho. Certifique-se de que não entra água para o interior do aparelho. A entrada de água num aparelho eléctrico aumenta o risco de choque eléctrico.

### 8.2 Manutenção

No interior do aparelho não existem quaisquer peças que necessitem de manutenção.

### 8.3 Encomenda de peças sobressalentes e acessórios:

Para encomendar peças sobressalentes, deve indicar os seguintes dados:

- modelo do aparelho
- número de referência do aparelho
- número de identificação do aparelho
- número de peça sobressalente necessária

Pode consultar os preços e informações actuais em [www.Einhell-Service.com](http://www.Einhell-Service.com)



**Dica! Para bons resultados, recomendamos acessórios de alta qualidade da kwb !** [www.kwb.eu](http://www.kwb.eu)  
welcome@kwb.eu

## 9. Eliminação e reciclagem

O aparelho encontra-se dentro de uma embalagem para evitar danos de transporte. Esta embalagem é matéria-prima, podendo ser reutilizada ou reciclada. O aparelho e os respectivos acessórios são de diferentes materiais, como p. ex. o metal e o plástico. Não deite os aparelhos defeituosos para o lixo doméstico. Para uma eliminação ecologicamente correcta, o aparelho deve ser entregue num local de recolha adequado. Se não tiver conhecimento de nenhum local de recolha, informe-se junto da sua administração autárquica.

## 10. Armazenagem

Guarde o aparelho e os respectivos acessórios em local escuro, seco e sem risco de formação de gelo, fora do alcance das crianças. A temperatura ideal de armazenamento situa-se entre os 5 e os 30 °C. Guarde a ferramenta eléctrica na embalagem original.

## 11. Visor do carregador

Estado do visor		Significado e medida a adotar
LED vermelho	LED verde	
Desligado	A piscar	<b>Operacionalidade</b> O carregador está ligado à rede e encontra-se operacional; o acumulador não está no carregador.
Ligado	Desligado	<b>Carregamento</b> O carregador carrega o acumulador no modo de carregamento rápido. Os tempos de carregamento correspondentes encontram-se diretamente no carregador. Nota! Os tempos de carregamento reais podem diferir dos tempos de carregamento indicados em função da carga de acumulador disponível.
Desligado	Ligado	<b>O acumulador está carregado e está operacional.</b> De seguida, é comutado para um carregamento parcial até estar totalmente carregado. Para tal, deixe o acumulador aprox. mais 15 min. no carregador. <b>Medida a adotar:</b> Remova o acumulador do carregador. Desligue o carregador da rede.
A piscar	Desligado	<b>Carregamento condicionado</b> O carregador encontra-se no modo de carregamento moderado. Aqui, por motivos de segurança, o acumulador é carregado mais lentamente, precisando de mais tempo até estar carregado. Tal pode dever-se às seguintes causas: - O acumulador passou muito tempo sem ser carregado. - A temperatura do acumulador não se encontra na faixa ideal. <b>Medida a adotar:</b> Aguarde até o carregamento estar concluído; o acumulador pode, no entanto, continuar a ser carregado.
A piscar	A piscar	<b>Falha</b> Já não é possível efetuar o carregamento. O acumulador tem um defeito. <b>Medida a adotar:</b> Um acumulador com defeito não deve voltar a ser carregado. Remova o acumulador do carregador.
Ligado	Ligado	<b>Temperatura anómala</b> O acumulador está demasiado quente (p. ex. radiação solar direta) ou demasiado frio (abaixo dos 0° C) <b>Medida a adotar:</b> Retire o acumulador e guarde-o 1 dia à temperatura ambiente (a aprox. 20° C).

P



Só para países da UE

Não deite as ferramentas eléctricas para o lixo doméstico!

Segundo a directiva europeia 2012/19/CE relativa aos resíduos de equipamentos eléctricos e electrónicos e a respectiva transposição para o direito interno, as ferramentas eléctricas usadas têm de ser recolhidas separadamente e entregues nos locais de recolha previstos para o efeito.

Alternativa de reciclagem relativa à solicitação de devolução:

O proprietário do aparelho eléctrico, no caso de não optar pela devolução, é obrigado a reciclar adequadamente o aparelho eléctrico. Para tal, o aparelho usado também pode ser entregue a um ponto de recolha que trate da eliminação de resíduos, respeitando a legislação nacional sobre resíduos e respectiva reciclagem. Não estão abrangidos os meios auxiliares e os acessórios sem componentes electrónicos, que acompanham os aparelhos usados.

A reprodução ou duplicação, mesmo que parcial, da documentação e dos anexos dos produtos carece da autorização expressa da Einhell Germany AG.

Reservado o direito a alterações técnicas

## Informações do serviço de assistência técnica

Estamos representados em todos os países mencionados no certificado de garantia por agentes autorizados competentes, cujos contactos poderá encontrar no certificado de garantia. Estes encontram-se ao seu dispor para todos os serviços de que necessita, tais como reparações, fornecimento de peças sobressalentes e peças desgastadas ou a aquisição de consumíveis.

Deve-se ter em atenção que, neste produto, as seguintes peças estão sujeitas a um desgaste natural ou decorrente da sua utilização, ou então são necessárias como consumíveis.

<b>Categoria</b>	<b>Exemplo</b>
Peças de desgaste*	Acumulador
Consumíveis/peças consumíveis*	
Peças em falta	

\* não incluído obrigatoriamente no material a fornecer!

Em caso de deficiências ou erros, pedimos-lhe que comunique o problema através da página de Internet [www.Einhell-Service.com](http://www.Einhell-Service.com). Certifique-se de que faz uma descrição exacta do problema, respondendo sempre às seguintes questões:

- O aparelho já funcionou alguma vez ou possui o defeito desde o início?
- Antes do surgimento do defeito, apercebeu-se de algo estranho (sintoma antes do defeito)?
- Na sua opinião, que erro de funcionamento apresenta o aparelho (sintoma principal)?  
Descreva este erro de funcionamento.

## Certificado de garantia

Estimado(a) cliente,

os nossos produtos são submetidos a um rigoroso controlo de qualidade. Se, ainda assim, o aparelho não funcionar nas devidas condições, lamentamos esse facto e pedimos-lhe que se dirija ao nosso serviço de assistência técnica na morada indicada no presente certificado de garantia. Se preferir, também pode contactar-nos telefonicamente através do número de assistência técnica indicado. O exercício dos direitos de garantia está sujeito às seguintes condições:

1. As presentes condições de garantia dirigem-se exclusivamente aos consumidores, ou seja, pessoas naturais, que não desejam utilizar este produto quer no âmbito da sua actividade comercial quer de outra actividade independente. As presentes condições de garantia regem as prestações de garantia adicionais com que o fabricante abaixo designado se compromete, além dos termos legais de garantia, para com os compradores dos seus novos aparelhos e não afectam os seus direitos legais de garantia. O nosso serviço de garantia é prestado gratuitamente.
2. O serviço de garantia cobre exclusivamente as deficiências num novo aparelho adquirido do fabricante abaixo designado, e que sejam decorrentes de erros de material ou de fabrico comprovados, e está, por nossa opção, limitado à eliminação de tal falta no aparelho ou à substituição do mesmo. Chamamos a atenção para o facto de os nossos aparelhos não terem sido concebidos para uso comercial, artesanal ou profissional. Não haverá, por isso, lugar a um contrato de garantia no caso de o aparelho ter sido utilizado, dentro do período de garantia, em empresas do sector comercial, artesanal ou industrial ou actividades equiparáveis.
3. Excluídos pela nossa garantia estão:
  - Danos no aparelho resultantes da inobservância das instruções de montagem ou de uma instalação incorrecta, da inobservância do manual de instruções (como p. ex. a ligação a uma tensão de rede ou tipo de corrente errada) ou da inobservância das disposições de segurança ou da exposição do aparelho a condições ambientais anormais ou de uma conservação e manutenção insuficientes.
  - Danos no aparelho resultantes de utilizações abusivas ou indevidas (como p. ex. uma sobrecarga do aparelho ou utilização de ferramentas de trabalho ou acessórios não autorizados), a penetração de corpos estranhos no aparelho (como p. ex. areia, pedras ou pó, danos de transporte), o uso de força ou impactos externos (como p. ex. danos resultantes de quedas).
  - Danos no aparelho ou nas peças do aparelho associados a um desgaste decorrente do uso, um desgaste natural habitual ou de outro tipo.
4. O período de garantia é de 24 meses a contar da data de compra do aparelho. Os direitos de garantia devem ser reclamados dentro do período de garantia, no prazo de duas semanas após ter sido detectado o defeito. Está excluída a reclamação de direitos de garantia após o termo do período de garantia. A reparação ou a substituição do aparelho não implica o prolongamento do período de garantia nem dá origem à contagem de um novo período de garantia para o aparelho ou para eventuais peças sobressalentes montadas no mesmo. O mesmo se aplica no caso de a assistência técnica ter sido prestada no local.
5. Para activar a garantia, denuncie o aparelho defeituoso em: [www.Einhell-Service.com](http://www.Einhell-Service.com). Tenha à disposição o talão ou outro comprovativo de compra do aparelho novo. Os aparelhos enviados sem o respectivo comprovativo ou sem a placa de características, serão excluídos pelo serviço de garantia devido à falta de atribuição. Se o defeito do aparelho estiver abrangido pelo nosso serviço de garantia, ser-lhe-á imediatamente enviado um aparelho novo ou reparado.

Naturalmente, também teremos todo o gosto em efectuar reparações que não estão, ou deixaram de estar, abrangidas pelo serviço de garantia. Nesse caso, terá de suportar os custos da reparação. Para este efeito, deverá enviar o aparelho para a morada do nosso serviço de assistência técnica.

Para peças de desgaste, consumíveis e em falta, consulte as restrições desta garantia, de acordo com as informações do serviço de assistência técnica deste manual de instruções.

**Opasnost!**

Prilikom uporabe uređaja morate se pridržavati sigurnosnih propisa kako biste spriječili nastanak ozljeda i šteta. Zato pažljivo pročitajte ove upute za uporabu/sigurnosne napomene. Dobro ih sačuvajte tako da vam informacije u svako doba budu na raspolaganju. Ako biste ovaj uređaj trebali predati drugim osobama, molimo da im prosljedite i ove upute za uporabu. Ne preuzimamo jamstvo za štete nastale zbog nepridržavanja ovih uputa za uporabu i sigurnosnih napomena.

**Tumačenje korištenih simbola (vidi sliku 10)**

1. **Opasnost!** - pročitajte upute za uporabu kako bi se smanjio rizik od ozljeđivanja.
2. **Oprez! Nosite zaštitu za sluh.** Buka može utjecati na gubitak sluha.
3. **Upozorenje na električni napon!**
4. **Upozorenje na vruće dijelove!**
5. Akumulatore skladištite samo u suhim prostorijama s temperaturom okoline od +10 °C do +40 °C. Skladištite samo napunjene akumulatore (min. 40 %).

**1. Sigurnosne napomene**

Odgovarajuće sigurnosne napomene pronaći ćete u priloženoj bilježnici.

**Opasnost!**

**Pročitajte sve sigurnosne napomene i upute.** Propusti kod pridržavanja sigurnosnih napomena i uputa mogu uzrokovati električni udar, požar i/ili teške povrede. **Sačuvajte sve sigurnosne napomene i upute za ubuduće.**

**2. Opis uređaja i sadržaj isporuke****2.1 Opis uređaja (slika 1-8)**

- 1 Ručka
- 2 Poklopac pretinca za pribor
- 3 Crijevo za zrak
- 4 Priključak crijeva za zrak (puhanje)
- 5 Crijevo za komprimirani zrak s adapterom ventila
- 6 Akumulator (ne nalazi se u sadržaju isporuke)
- 7 Adapter za bicikl
- 8 Stožasti adapter
- 9 Adapter za kuglične ventile
- 10 Biračka sklopka mrežnog/akumulatorskog pogona
- 11 Zaslon
- 12 Biračka sklopka za rad s komprimiranim

zrakom/isključivanje/puhalo-pogon niskog tlaka

- 13 Priključak crijeva za zrak (usisavanje)
- 14 Tipka „Smanjenje tlaka“
- 15 Tipka „Jedinica za nadtlak“
- 16 Tipka „Povećanje tlaka“
- 17 Pretinac za čuvanje mrežnog kabela

**2.2 Sadržaj isporuke**

Molimo vas da pomoću opisanog sadržaja isporuke provjerite cjelovitost artikla. Ako su neki dijelovi neispravni, nakon kupnje artikla obratite se našem servisnom centru ili prodajnom mjestu najkasnije u roku od 5 radnih dana uz predočenje važeće potvrde o kupnji. Molimo vas da u vezi s tim obratite pozornost na tablicu o jamstvu u informacijama o servisu na kraju uputa.

- Otvorite pakovinu i pažljivo izvadite uređaj.
- Uklonite ambalažu kao i dijelove za sigurnost pakiranja / za sigurnost tijekom transporta (ako postoje).
- Provjerite je li sadržaj isporuke cjelovit.
- Prekontrolirajte postoje li na uređaju i dijelovima pribora transportna oštećenja.
- Po mogućnosti sačuvajte pakovinu do isteka jamstvenog roka.

**Opasnost!**

**Uređaj i materijal pakovine nisu igračke za djecu! Djeca se ne smiju igrati plastičnim vrećicama, folijama i sitnim dijelovima! Postoji opasnost da ih progutaju i tako se uguše!**

- crijevo za zrak
- adapter za bicikl
- stožasti adapter
- adapter za kuglične ventile
- Originalne upute za uporabu
- Sigurnosne napomene

**3. Namjenska uporaba**

Ovaj uređaj namijenjen za pumpanje autoguma, guma za motocikl i bicikl, sportskih lopti kao ni lopti za vodu, madrace na napuhavanje i slične predmete.

Uređaj je osim toga prikladan za isisavanje zraka iz predmeta s niskim tlakom poput lopti za vodu, madraca na napuhavanje i slično.


Ovaj uređaj nije prikladan za gume s vrlo visokim volumenom, kao npr. gume za kamione i traktore.

Uređaj se može u mrežnom pogonu koristiti s pripadajućim kablom, alternativno u akumulatorskom pogonu s pripadajućim akumulatorom. Uređaj nema funkciju punjenja akumulatora.

Uređaj se smije koristiti samo namjenski. Svaka drugačija uporaba nije namjenska. Za štete ili ozljede svih vrsta nastale zbog nenamjenskog korištenja odgovoran je korisnik/rukovatelj a nika-ko proizvođač.

Molimo da obratite pozornost na to da naši uređaji nisu pogodni za korištenje u komercijalne, obrtničke ili industrijske svrhe. Ne preuzimamo jamstvo ako se uređaj koristi u komercijalne i industrijske svrhe kao i u sličnim djelatnostima.

#### 4. Tehnički podaci

Težina bez akumulatora ..... oko 2,2 kg  
 Vrsta zaštite ..... IP X0  
 Klasa zaštite ..... II /   
 Duljina crijeva za komprimirani zrak ... oko 71 cm  
 Duljina crijeva za zrak ..... oko 31 cm

##### Podaci za mrežni pogon

Nazivni radni napon i frekvencija  
 (mrežni pogon) ..... 220-240 V ~ 50 Hz  
 Snaga (komprimirani zrak kompresora) ..... 90 W  
 Maks. radni tlak  
 (komprimirani zrak kompresora) ..... 11 bara  
 Teoretska snaga usisavanja  
 (komprimirani zrak kompresora) ..... 21 litara/min  
 Izlazna snaga komprimiranog zraka na 4 bara ....  
 ..... 10 l/min  
 Izlazna snaga komprimiranog zraka na 7 bara ....  
 ..... 8 l/min  
 Snaga (puhalo-niski tlak) ..... 90 W  
 Maks. protok volumena usisavanja  
 (puhalo-niski tlak): ..... 380 l/min  
 Maks. protok volumena napuhavanja  
 (puhalo-niski tlak): ..... 400 l/min  
 Broj okretaja kompresora u praznom hodu .....  
 ..... 3450 min<sup>-1</sup>  
 Broj okretaja puhalo u praznom hodu .....  
 ..... 15000 min<sup>-1</sup>

##### Podaci za rad s akumulatorom

Naponsko napajanje (akumulatorski pogon) .....  
 ..... 18 V d.c.  
 Maks. radni tlak  
 (komprimirani zrak kompresora) ..... 11 bara  
 Teoretska snaga usisavanja  
 (komprimirani zrak kompresora) ..... 21 litara/min  
 Izlazna snaga komprimiranog zraka na 4 bara ....  
 ..... 9 l/min  
 Izlazna snaga komprimiranog zraka na 7 bara ....  
 ..... 6 l/min  
 Maks. protok volumena usisavanja  
 (puhalo-niski tlak): ..... 370 l/min  
 Maks. protok volumena napuhavanja  
 (puhalo-niski tlak): ..... 390 l/min  
 Broj okretaja kompresora u praznom hodu .....  
 ..... 3450 min<sup>-1</sup>  
 Broj okretaja puhalo u praznom hodu .....  
 ..... 15000 min<sup>-1</sup>

##### Opasnost!

##### Buka i vibracije

Vrijednosti buke određene su prema normi EN ISO 3744 .

Razina zvučnog tlaka  $L_{pA}$  ..... 71,5 dB (A)  
 Nesigurnost  $K_{pA}$  ..... 3 dB  
 Intenzitet buke  $L_{WA}$  ..... 82,5 dB (A)  
 Nesigurnost  $K_{WA}$  ..... 3 dB

##### Nosite zaštitu za sluh.

Buka može utjecati na gubitak sluha.

##### Ograničite stvaranje buke i vibracija na minimum!

- Koristite samo besprijeorne uređaje.
- Redovito čistite i održavajte uređaj.
- Svoj način rada prilagodite uređaju.
- Nemojte preopterećivati uređaj.
- Po potrebi predajte uređaj na kontrolu.
- Isključite uređaj kad ga ne koristite.

##### Opres!

##### Ostali rizici

**Čak i kad se ovi elektroalati koriste propisno, uvijek postoje neki drugi rizici. Sljedeće opasnosti mogu nastati vezi s izvedbom i konstrukcijom elektroalata:**

- Oštećenja sluha ako se ne nosi prikladna zaštita za sluh.



**Opasnost!**

Ovaj elektroalat stvara za vrijeme rada elektromagnetsko polje. Ovo polje može pod određenim okolnostima ugrožavati aktivne ili pasivne medicinske implantate. Da bi se smanjila opasnost od ozbiljnih ili smrtnih ozljeda, preporučujemo da osobe s medicinskim implantatima prije rada sa strojem konzultiraju svojeg liječnika ili proizvođača medicinskog implantata.

**5. Prije puštanja u pogon**

Prije priključivanja provjerite odgovaraju li podaci na tipskoj pločici podacima o mreži (tijekom mrežnog pogona).

Prije priključivanja provjerite odgovaraju li podaci na tipskoj pločici podacima o akumulatoru (tijekom akumulatorskog pogona).

- Provjerite ima li na uređaju transportnih oštećenja. Eventualne štete odmah dojavite transportnom poduzeću koje je dostavilo kompresor.
- Treba koristiti suhi usisni zrak bez prašine.
- Kompresor ne postavljajte u vlažnim ili mokrim prostorijama.
- Kompresor se smije koristiti samo u prikladnim prostorijama (dobro prozračenima, s temperaturom okoline +5 °C do 40 °C). U prostoriji se ne smije nalaziti prašina, kiseline, pare, eksplozivni ili zapaljivi plinovi.
- Kompresor je prikladan za korištenje u suhim prostorijama. U područjima u kojima se radi s prskajućom vodom uporaba kompresora nije dopuštena.
- Uređaj koristite samo na čvrstoj i ravnoj podlozi.

**Upozorenje!** Prilikom napuhavanja predmeta pridržavajte se podataka i sigurnosnih napomena proizvođača.

**5.1 Punjenje Li akumulatorskog paketa (sl. 2, 9)**

1. Izvadite akumulatorski paket (6) iz ručke. Pristom pritisnite razdjelnu tipku (a) prema dolje.
2. Usporedite odgovara li napon naveden na tipskoj pločici postojećem naponu mreže. Utaknite mrežni utikač punjača (d) u utičnicu. Zeleno LED svjetlo počinje treperiti.
3. Gurnite akumulator (6) na punjač (d).

Pod točkom 10 (prikaz uređaja za punjenje) naći ćete tablicu sa značenjima LED prikaza na punjaču.

Ako punjenje akumulatorskog paketa ne bi bilo moguće, provjerite

- ima li u utičnici napona
- jesu li kontakti na punjaču besprijekorni.

Ako punjenje akumulatorskog paketa još uvijek nije moguće,

- punjač i adapter
- i akumulatorski paket

pošaljite našoj službi za korisnike.

**Za stručno slanje obratite se našoj službi za korisnike ili prodajnom mjestu gdje je uređaj kupljen.**

**Prilikom slanja ili zbrinjavanja akumulatora odnosno akumulatorskih uređaja u otpad pobrinite se da ih pojedinačno zapakirate u plastične vrećice kako biste izbjegli kratki spoj i požar!**

U interesu dugog vijeka trajanja akumulatora pobrinite se za njegovo pravovremeno ponovno punjenje. To je u svakom slučaju potrebno ako utvrdite da se smanjila snaga uređaja. Nemojte potpuno isprazniti akumulator. To će dovesti do njegovog kvara!

**5.2 Prikaz kapaciteta akumulatora (sl. 2)**

Pritisnite prekidač za prikaz kapaciteta akumulatora (b). Prikaz kapaciteta akumulatora (c) signalizira vam stanje napunjenosti akumulatora pomoću 3 LED žaruljice.

**Svijetle sve 3 LE-diode:**

Akumulator je potpuno napunjen.

**Svijetle 2 ili 1 LE-dioda:**

Akumulator je dovoljno napunjen.

**1 LE-dioda treperi:**

Akumulator je prazan, napunite ga.

**Trepere sve LE diode:**

Preniska temperatura akumulatora. Uklonite akumulator iz uređaja i držite ga jedan dan na sobnoj temperaturi. Ako se greška i dalje pojavljuje, akumulator je potpuno prazan i neispravan. Uklonite akumulator iz uređaja. Neispravan akumulator više ne smijete koristiti odnosno puniti.

## 6. Rukovanje

### 6.1 Izmjena mrežnog / akumulatorskog pogona i kompresora-pogon s komprimiranim zrakom / puhalo-pogon niskog tlaka (slika 7)

Za izmjenu mrežnog i akumulatorskog pogona, pritisnite biračku sklopku (10):

- DC/sklopku nadesno: Uređaj se preko akumulatora opskrbljuje strujom.
- AC/sklopku nalijevo: Uređaj se preko mrežnog kabela opskrbljuje strujom.

Za izmjenu pogona komprimiranog zraka i pogona niskog tlaka, pritisnite biračku sklopku (12):

- sklopku nalijevo: Pogon komprimiranog zraka
- sklopku u sredinu: ISKLJUČENO
- sklopku nadesno: Pogon niskog tlaka

### 6.2 Kompresor-pogon komprimiranog zraka (slika 1a, 1b, 2, 7)

- Za napuhavanje predmeta komprimiranim zrakom koristite pripadajuće crijevo (5).
- Predmet koji se napuhuje spojite s adapterom crijeva za komprimirani zrak.
- Ovisno o načinu primjene, možete koristiti dodatni adapter (7, 8, 9) ili neki drugi koji možete nabaviti u dućanu.
- Na zaslonu (11) je prikazan tlak crijeva za komprimirani zrak.
- Tipkom (15) možete odabrati jedinicu prikazanog tlaka. Mogu se prikazivati jedinice [bar], [PSI] ili [kPa].
- Tipkom (14) možete smanjiti željeni tlak.
- Tipkom (16) možete povećati željeni tlak.
- Uključite uređaj tako da biračku sklopku (12) namjestite na pogon komprimiranog zraka (v. 6.1).
- Kompresor zatim pumpa do tlaka podešenog na zaslonu i zatim se isključuje.
- **Upozorenje!** Pridržavajte se podataka proizvođača guma i motornih vozila o preporučenom tlaku.
- **Upozorenje!** Ovaj uređaj nije baždaren! Nakon punjenja provjerite baždarenu mjernu vrijednost tlaka gume pomoću odgovarajućeg uređaja za baždarenje npr. na benzinskoj crpki.
- Neposredno prije isključivanja tlak na zaslonu može biti, zbog nadtlaka u crijevu za zrak, biti viši za 0.05 – 0.2 bara od odabranog tlaka.

- Da biste izbjegli pregrijavanje, pustite kompresor da se nakon 5 minuta rada otprilike isto toliko vremena i hladi.

### 6.3 Puhalo-pogon niskog tlaka (slika 1a, 3, 4)

#### 6.3.1 Usisavanje zraka (slika 3, 7)

- Za usisavanje zraka iz predmeta velikog volumena (npr. pražnjenje madraca za napuhavanje, itd.) priključite crijevo za zrak (3) na usisni priključak (13).
- Spojite crijevo za zrak s predmetom koji se prazni.
- Uključite uređaj pomoću biračke sklope (12) i namjestite ga na pogon pri niskom tlaku (v. 6.1)
- Isključite uređaj kad je predmet dovoljno ispražnjen.

#### 6.3.2 Napuhavanje (slika 4, 7)

**Upozorenje!** Prilikom napuhavanja predmeta pridržavajte se podataka i sigurnosnih napomena proizvođača.

- Za napuhavanje predmeta velikog volumena (npr. punjenje madraca na napuhavanje, itd.) priključite crijevo za zrak (3) na priključak za napuhavanje (4).
- Predmet koji ćete napuhavati spojite s crijevom za zrak.
- Uključite uređaj pomoću biračke sklope (12) i namjestite ga na pogon niskog tlaka (v. 6.1).
- Isključite uređaj kad je predmet dovoljno napunjen zrakom.

## 7. Zamjena mrežnog kabela

### Opasnost!

Ako se kabel za priključivanje ovog uređaja na mrežu ošteti, mora ga zamijeniti proizvođač ili njegova servisna služba ili slična kvalificirana osoba kako bi se izbjegle opasnosti.

## 8. Čišćenje, održavanje i naručivanje rezervnih dijelova

### Opasnost!

Prije svih radova čišćenja izvadite akumulator i izvucite utikač iz strujne utičnice

### 8.1 Čišćenje

- Zaštitne naprave, prolaze za zrak i kućište motora treba uvijek očistiti od prašine i nečistoća. Istrljajte uređaj čistom krpom ili ga ispušite komprimiranim zrakom pod niskim tlakom.
- Preporučujemo da očistite uređaj odmah nakon svake uporabe.
- Redovito čistite uređaj mokrom krpom i s malo kalijevog sapuna. Ne koristite otapala ili sredstva za čišćenje; ona bi mogli oštetiti plastične dijelove uređaja. Pripazite na to da u unutrašnjost uređaja ne dospije voda. Prodiranje vode u električni uređaj povećava rizik od električnog udara.

### 8.2 Održavanje

U unutrašnjosti uređaja nema dijelova koje bi trebalo održavati.

### 8.3 Narudžba rezervnih dijelova i pribora:

Kod naručivanja rezervnih dijelova trebali biste navesti sljedeće podatke:

- tip uređaja
- broj artikla uređaja
- identifikacijski broj uređaja
- broj potrebnog rezervnog dijela

Aktualne cijene nalaze se na internetskoj stranici [www.Einhell-Service.com](http://www.Einhell-Service.com)



Savjet! Za postizanje  
dobrih rezultata rada  
preporučujemo kvalitetan  
pribor tvrtke **kwb** !  
[www.kwb.eu](http://www.kwb.eu)  
[welcome@kwb.eu](mailto:welcome@kwb.eu)

## 10. Skladištenje

Uređaj i njegov pribor spremite na tamno i suho mjesto zaštićeno od smrzavanja, kojem djeca nemaju pristup. Optimalna temperatura skladištenja je između 5 i 30 °C. Elektroalat čuvajte u originalnoj pakovini.

## 9. Zbrinjavanje u otpad i recikliranje

Uređaj je zapakiran kako bi se tijekom transporta spriječila oštećenja. Ova ambalaža je sirovina i može se ponovno upotrijebiti ili predati na reciklažu. Uređaj i njegov pribor sastavljeni su od raznih materijala, kao npr. metala i plastike. Elektrouređaji se ne smiju bacati u obično kućno smeće. Uređaj bi, u svrhu stručnog zbrinjavanja, trebalo predati odgovarajućem sakupljalištu takvog otpada. Ako ne znate gdje se takvo sakupljalište nalazi, raspitajte se u svojoj općinskoj upravi.

## 11. Pokazivač punjača

Stanje prikaza		Značenje i postupak
Crveno LED svjetlo	Zeleno LED svjetlo	
Isključeno	Treperi	<b>Spremnost za rad</b> Punjač je priključen na mrežu i spreman za rad, akumulator nije u punjaču
Uključeno	Isključeno	<b>Punjenje</b> Punjač puni akumulator u režimu brzog punjenja. Odgovarajuće vrijeme punjenja pronaći ćete na punjaču. Napomena! Stvarna vremena punjenja mogu se razlikovati od prikazanih ovisno o akumulatoru koji se puni.
Isključeno	Uključeno	<b>Akumulator je napunjen i spreman za uporabu.</b> Zatim se prebacuje na zaštitno punjenje tako dugo dok se ne napuni u cijelosti. Pritom ostavite akumulator u punjaču otprilike 15 minuta dulje. <b>Postupak:</b> Izvadite akumulator iz punjača. Isključite punjač iz mreže.
Treperi	Isključeno	<b>Prilagođeno punjenje</b> Punjač se nalazi u modusu zaštitnog punjenja. Pritom se akumulator iz sigurnosnih razloga puni sporije, što traje dulje vrijeme. Uzroci mogu biti sljedeći: - Akumulator se nije punio jako dugo vremena. - Temperatura akumulatora ne nalazi se u idealnom području. <b>Postupak:</b> Pričekajte da se završi postupak punjenja, akumulator se unatoč tomu može dalje puniti.
Treperi	Treperi	<b>Greška</b> Punjenje nije više moguće. Akumulator je neispravan. <b>Postupak:</b> Neispravn akumulator više se ne smije puniti. Izvadite akumulator iz punjača.
Uključeno	Uključeno	<b>Temperaturna smetnja</b> Akumulator je previše vruć (npr. izravno sunčevo zračenje) ili prehladan (ispod 0 °C). <b>Postupak:</b> Izvadite akumulator i čuvajte ga 1 dan na sobnoj temperaturi (oko 20 °C).



Samo za zemlje članice EU

Elektroalate nemojte bacati u kućno smeće!

Prema europskoj odredbi 2012/19/EG o starim električnim i elektroničkim uređajima i njenim prijenosom u nacionalno pravo, istrošeni električni alati trebaju se posebno sakupljati i na ekološki način zbrinuti na mjestu za reciklažu.

Alternativa s recikliranjem nasuprot zahtjevu za povrat:

Vlasnik električnog uređaja alternativno je obvezan da umjesto povrata uređaja u slučaju odricanja vlasništva sudjeluje u stručnom zbrinjavanju uređaja. Stari uređaj može se u tu svrhu predati i mjestu za preuzimanje takvih uređaja koje provodi uklanjanje u smislu državnih zakona o otpadu i recikliranju. Zakonom nisu obuhvaćeni dijelovi pribora ugrađeni u stare uređaje i pomoćni materijali bez električnih elemenata.

Kopiranje ili umnožavanje dokumentacije i popratnih materijala o proizvodu, čak i djelomično, dopušteno je samo uz izričito dopuštenje tvrtke Einhell Germany AG.

Zadržavamo pravo na tehničke izmjene

## Informacije o servisu

U svim zemljama koje su navedene na našem jamstvenom listu, imamo kompetentne servisne partnere čije kontakte možete naći u jamstvenom listu. Oni su Vam na raspolaganju za sve slučajeve servisa kao što je popravak, briga oko rezervnih i potrošnih dijelova ili kupnja potrošnih materijala.

Treba imati na umu da kod ovog proizvoda sljedeći dijelovi podliježu trošenju uslijed korištenja ili prirodnom trošenju odnosno potrebni su kao potrošni materijal.

Kategorija	Primjer
Potrošni dijelovi*	Baterija
Potrošni materijal/ potrošni dijelovi*	
Neispravni dijelovi	

\* nije obavezno u sadržaju isporuke!

U slučaju nedostataka ili grešaka molimo Vas da to prijavite na internetskoj stranici [www.Einhell-Service.com](http://www.Einhell-Service.com). Obratite pozornost na točan opis greške i u svakom slučaju odgovorite na sljedeća pitanja:

- Je li uređaj već jednom radio ispravno ili je otpočetak neispravan?
- Jeste li uočili nešto prije pojave kvara (simptom prije kvara)?
- U čemu je, po vašem mišljenju, kvar u funkcioniranju uređaja (glavni simptom)?  
Opišite taj kvar.

## Jamstveni list

Poštovani kupče, naši proizvodi podliježu strogoj kontroli kvalitete. Ako ovaj uređaj ipak ne bi besprijekorno funkcionirao, jako nam je žao i molimo Vas da se obratite našoj servisnoj službi na adresu navedenu na ovom jamstvenom listu. Također ćemo Vam sa zadovoljstvom pomoći putem telefona na navedenom broju servisa. Za zahtijevanje jamstva vrijedi slijedeće:

1. Ovi jamstveni uvjeti isključivo se odnose na potrošače, tj. fizičke osobe koje ovaj proizvod ne žele koristiti ni u okviru gospodarske djelatnosti, niti u drugim samostalnim djelatnostima. Ovi jamstveni uvjeti reguliraju dodatne jamstvene usluge koje dolje navedeni proizvođač jamči zajedno sa zakonskim jamstvom kupcima svojih novih uređaja. Ovo jamstvo ne utječe na Vaše zakonske jamstvene zahtjeve. Naša jamstvena usluga za Vas je besplatna.
2. Jamstvena usluga isključivo se odnosi na nedostatke novog uređaja dolje navedenog proizvođača koji ste kupili, koji su posljedica grešaka na materijalu ili tvorničke greške, a po našem izboru usluga je ograničena na uklanjanje takvih nedostataka na uređaju ili zamjenu uređaja. Molimo Vas da obratite pozornost na to da naši uređaji nisu pogodni za korištenje u komercijalne, obrtničke ili profesionalne svrhe. Stoga se ugovor o jamstvu neće realizirati ako je uređaj u razdoblju jamstva korišten u komercijalne, obrtničke ili industrijske svrhe, ili je bio izložen identičnom opterećenju.
3. Naše jamstvo isključuje:
  - Štete na uređaju koje nastanu zbog nepridržavanja uputa za montažu ili zbog nestručne instalacije, nepridržavanja uputa za uporabu (kao npr. zbog priključka na pogrešni mrežni napon ili vrstu struje) ili nepridržavanja odredbi za održavanje i sigurnosnih odredbi, ili zbog izlaganja uređaja ne-normalnim uvjetima okoline, ili zbog nedostatka njege i održavanja.
  - Štete na uređaju koje nastanu zbog zlouporabe ili nestručne primjene (kao npr. preopterećenje uređaja ili korištenje nedopuštenih namjenskih alata ili pribora), zbog prodiranja stranih tijela u uređaj (kao npr. pijesak, kamenje ili prašina, transportna oštećenja), zbog primjene sile ili vanjskih djelovanja (npr. oštećenja zbog pada).
  - Štete na uređaju ili dijelovima uređaja čiji je uzrok prirodno trošenje uporabom, uobičajeno ili ostalo trošenje.
4. Jamstveni rok iznosi 24 mjeseca a počinje s danom kupnje uređaja. Jamstveni zahtjevi podnose se prije isteka jamstvenog roka u roku od dva tjedna nakon što utvrdite kvar. Podnošenje zahtjeva nakon isteka jamstvenog roka ne prihvaća se. Popravak ili zamjena uređaja neće rezultirati produljenjem jamstvenog roka, niti zbog ove usluge za uređaj ili eventualno ugrađene rezervne dijelove stupa na snagu novi jamstveni rok. To vrijedi također kod korištenja usluge na licu mjesta.
5. Za zahtijevanje jamstva neispravan uređaj treba prijaviti na: [www.Einhell-Service.com](http://www.Einhell-Service.com). Molimo vas da imate u pripravnosti račun ili neki drugi dokaz o tome da ste kupili novi uređaj. Uređaji kojima neće biti priložen odgovarajući dokaz ili će biti poslani bez tipske pločice, isključeni su iz realizacije jamstva na temelju nedostatka mogućnosti uvrštenja. Ako naša jamstvena usluga obuhvaća kvar na uređaju, odmah ćemo vam vratiti popravljene ili novi uređaj.

Podrazumijeva se da uz naknadu troškova također popravljamo kvarove koje jamstvo ne ili više ne obuhvaća. Molimo Vas da u tom slučaju uređaj pošaljete na adresu našeg servisa.

Upozoravamo na ograničenja ovog jamstva za potrošne, istrošene i neispravne dijelove u skladu s informacijama o servisu u ovim uputama za uporabu.

**Opasnost!**

Kod korišćenja uređaja morate se pridržavati bezbednosnih propisa kako biste sprečili povrede i štete. Zbog toga pažljivo pročitajte ova uputstva za upotrebu/bezbednosne napomene. Dobro ih sačuvajte tako da Vam informacije u svako doba budu na raspolaganju. Ako biste ovaj uređaj trebali predati drugim licima, molimo Vas da im prosledite i ova uputstva za upotrebu. Ne preuzimamo garanciju za štete koje bi nastale zbog nepridržavanja ovih uputstava za upotrebu i bezbednosnih napomena.

**Tumačenje korišćenih simbola (vidi sliku 10)**

1. **Opasnost!** - pročitajte uputstva za upotrebu kako bi se smanjio rizik od povreda.
2. **Oprez! Nosite zaštitu za sluh.** Buka može da utiče na gubitak sluha.
3. **Upozorenje na električni napon!**
4. **Upozorenje na vruće delove!**
5. Akumulatore čuvajte samo u suvim prostorijama s temperaturom okoline od +10 °C do +40 °C. Spremite samo napunjene akumulatore (min. 40-60 % napunjenosti).

**1. Sigurnosna uputstva**

Odgovarajuća sigurnosna uputstva pronaći ćete u priloženoj knjižici.

**Opasnost!**

**Pročitajte sve bezbednosne napomene i uputstva.** Propusti kod pridržavanja bezbednosnih napomena i uputstava mogu da prouzroče el.udar, požar i/ili teške povrede. **Sačuvajte sve bezbednosne napomene i uputstva za buduće korišćenje.**

**2. Opis uređaja i sadržaj isporuke****2.1 Opis uređaja (slika 1-8)**

- 1 Drška
- 2 Poklopac pretinca za pribor
- 3 Crevo za vazduh
- 4 Priključak creva za vazduh (duvanje)
- 5 Crevo za komprimovani vazduh sa adapterom ventila
- 6 Akumulator (ne dobija se u isporuci)
- 7 Adapter za bicikl
- 8 Konični adapter
- 9 Adapter za kuglaste ventile
- 10 Prekidač za izbor mrežnog/akumulatorskog pogona

- 11 Displej
- 12 Prekidač za izbor pogona sa komprimovanim vazduhom/isključivanja/duvaljke-pogon niskog pritiska
- 13 Priključak creva za vazduh (usisavanje)
- 14 Taster „Smanjenje pritiska“
- 15 Taster „Jedinica za pritisak“
- 16 Taster „Povećanje pritiska“
- 17 Pretinac za čuvanje mrežnog kabla

**2.2 Sadržaj isporuke**

Molimo Vas da pomoću opisanog sadržaja isporuke proverite potpunost artikala. U slučaju neispravnih delova, nakon kupovine artikla obratite se našem servisnom centru, ili prodajnom mestu na kom ste kupili proizvod u roku od 5 radnih dana, s time da predložite i važeću potvrdu o kupovini. Molimo vas da u vezi sa tim obratite pažnju na tabelu o garanciji u informacijama o servisu na kraju uputstava.

- Otvorite pakovanje i pažljivo izvadite uređaj.
- Uklonite materijal za pakovanje kao i delove za bezbednost pakovanja / bezbednost tokom transporta (ako postoje).
- Proverite da li je sadržaj isporuke potpun.
- Prekontrolišite da li na uređaju i delovima pribora ima transprtnih oštećenja.
- Po mogućnosti sačuvajte pakovanje do isteka garantnog roka.

**Opasnost!**

**Uređaj i materijal za pakovanje nisu dečje igračke! Deca ne smeju da se igraju plastičnim kesama, folijama i sitnim delovima! Postoji opasnost da ih progutaju i tako se uguše!**

- crevo za vazduh
- adapter za bicikl
- konični adapter
- adapter za kuglaste ventile
- Originalna uputstva za upotrebu
- Bezbednosne napomene

**3. Namensko korišćenje**

[Ovaj uređaj namenjen je za pumpanje autoguma, guma za motocikl i bicikl, sportskih lopti kao i lopti za vodu, vazdušnih dušeka i slične predmete.

Dodatno je uređaj prikladan za isisavanje vazduha iz predmeta s niskim pritiskom poput lopti za vodu, vazdušnih dušeka i slično.

Ovaj uređaj nije podesan za gume s veoma




visokim volumenom, kao npr. gume za kamion i traktor.

Uređaj može da se u mrežnom pogonu koristi s pripadajućim kablom, alternativno u akumulatorskom pogonu s pripadajućim akumulatorom. Uređaj nema funkciju punjenja akumulatora.

Uređaj sme da se koristi samo za namenu za koju je predviđen. Svaka drugačija upotreba nije namenska. Za štete ili povrede svih vrsta koje iz toga proizađu, odgovoran je korisnik/rukovaoc, a nikako proizvođač.

Molimo da obratite pažnju na to da naši uređaji nisu podesni za korišćenje u komercijalne, zadržane ili industrijske svrhe. Ne preuzimamo garanciju ako se uređaj koristi u komercijalne i industrijske svrhe kao i sličnim delatnostima.

#### 4. Tehnički podaci

Težina bez akumulatora .....	cirka 2,2 kg
Vrsta zaštite .....	IP X0
Klasa zaštite .....	II / 
Dužina creva za komprimovani vazduh .....	.....
.....	cirka 71 cm
Dužina creva za vazduh .....	cirka 31 cm

#### Podaci za mrežni pogon

Nominalni radni napon i frekvencija (mrežni pogon) .....	220-240 V ~ 50 Hz
Snaga (kompresor-komprimovani vazduh) .	90 W
Maks. radni pritisak (kompresor-komprimovani vazduh) .....	11 bara
Teoretska snaga usisavanja (kompresor-komprimovani vazduh) .	21 litara/min
Izlazna snaga komprimovanog vazduha na 4 bara .....	10 l/min
Izlazna snaga komprimovanog vazduha na 7 bara .....	8 l/min
Snaga (duvaljka-niski pritisak) .....	90 W
Maks. protok volumena usisavanja (duvaljka-niski pritisak): .....	380 l/min
Maks. protok volumena naduvavanja (duvaljka-niski pritisak): .....	400 l/min
Broj okretaja kompresora u praznom hodu .....	.....
.....	3450 min <sup>-1</sup>
Broj obrtaja duvaljke u praznom hodu .....	.....
.....	15000 min <sup>-1</sup>

#### Podaci za rad s akumulatorom

Naponsko napajanje (akumulatorski pogon) .....	.....
.....	18 V d.c.
Maks. radni pritisak (kompresor-komprimovani vazduh) .....	11 bara
Teoretska snaga usisavanja (kompresor-komprimovani vazduh) .	21 litara/min
Izlazna snaga komprimovanog vazduha na 4 bara .....	9 l/min
Izlazna snaga komprimovanog vazduha na 7 bara .....	6 l/min
Maks. protok volumena usisavanja (duvaljka-niski pritisak): .....	370 l/min
Maks. protok volumena naduvavanja (duvaljka-niski pritisak): .....	390 l/min
Broj okretaja kompresora u praznom hodu .....	.....
.....	3450 min <sup>-1</sup>
Broj obrtaja duvaljke u praznom hodu .....	.....
.....	15000 min <sup>-1</sup>

#### Opasnost!

##### Buka i vibracija

Vrednosti buke utvrđene su sukladno normi EN ISO 3744.

Nivo zvučnog pritiska $L_{pA}$ .....	71,5 dB(A)
Nesigurnost $K_{pA}$ .....	3 dB
Intenzitet buke $L_{WA}$ .....	82,5 dB(A)
Nesigurnost $K_{WA}$ .....	3 dB

#### Nosite zaštitu za sluh.

Buka može da utiče na gubitak sluha.

#### Ograničite stvaranje buke i vibracija na minimum!

- Koristite samo besprekorne uređaje.
- Redovno održavajte i čistite uređaj.
- Prilagodite svoj način rada uređaju.
- Ne preopterećujte uređaj.
- Prema potrebi pošaljite uređaj na kontrolu.
- Ako uređaj ne upotrebljavate, onda ga isključite.

#### Oprez!

##### Ostali rizici

**Čak i kada se ovi električni alati koriste propisno, uvek postoje i neki drugi rizici. Sledeće opasnosti mogu nastati u vezi s izvedbom i konstrukcijom električnog alata:**

- Oštećenja sluha, ako se ne nosi odgovarajuća zaštita za sluh.

**Opasnost!**

Ovaj električni alat stvara za vreme rada elektromagnetsko polje. To polje može da pod određenim okolnostima ugrožava aktivne ili pasivne medicinske implantate. Da bi se smanjila opasnost od ozbiljnih ili smrtonosnih povreda, preporučamo da lica sa medicinskim implantatima pre rada s mašinom konsultuju svog lekara ili proizvođača medicinskog implantata.

**5. Pre puštanja u pogon**

Pre priključivanja proverite da li podaci na tablici s oznakom tipa odgovaraju podacima o mreži (tokom mrežnog pogona).

Pre priključivanja proverite da li podaci na tablici s oznakom tipa odgovaraju podacima o akumulatoru (tokom akumulatorskog pogona).

- Proverite uređaj na transportna oštećenja. Eventualne štete odmah dojavite transportnom preduzeću koje je dopremilo kompresor.
- Treba koristiti suv usisni vazduh bez prašine.
- Kompresor ne postavljajte u vlažnim ili mokrim prostorijama.
- Kompresor sme da se koristi samo u odgovarajućim prostorijama (dobro provetrenim, sa temp. okoline +5 °C do 40 °C). U prostoriji ne sme biti prašine, kiselina, pare, eksplozivnih ili zapaljivih gasova.
- Kompresor je podesan za korišćenje u suvim prostorijama. U područjima u kojima se radi s vodom koja prska upotreba kompresora nije dozvoljena.
- Uređaj koristite samo na čvrstoj i ravnoj podlozi.

**Upozorenje!** Prilikom naduvavanja predmeta pridržavajte se podataka i bezbednosnih napomena proizvođača.

**5.1 Punjenje Li akumulatorskog paketa (sl. 2, 9)**

1. Izvadite akumulatorski paket (6) iz drške, pri tome pritisnite taster za fiksiranje (a).
2. Uporedite da li napon naveden na tablici s oznakom tipa odgovara postojećem naponu mreže. Utaknite mrežni utikač punjača (d) u utičnicu. Zeleno LED svetlo počinje da treperi.
3. Stavite akumulator (6) u punjač (d).

Pod tačkom 10 (prikaz punjača) pronaći ćete tabelu sa značenjem LED prikaza na uređaju za punjenje.

Ako punjenje akumulatorskog paketa nije moguće, proverite

- da li na utičnici postoji napon
- da li su kontakti na uređaju za punjenje besprekorni.

Ako punjenje akumulatorskog paketa i dalje nije moguće,

- uređaj za punjenje, adapter
  - i akumulatorski paket
- pošaljite našem servisu.

**Za stručno slanje kontaktirajte našu službu za korisnike ili prodavnici u kojoj je kupljen uređaj.**

**Da biste izbegli kratki spoj i požar, kod slanja ili odlaganja akumulatora odnosno akumulatorskih uređaja u otpad pobrinite se da ih zapakujete pojedinačno u plastične kese!**

Da bi akumulatori imali dugi vek trajanja, trebate uvek da imate na umu da ih pravodobno ponovno napunite. To je u svakom slučaju potrebno onda kada utvrdite da se smanjila snaga uređaja. Nikada nemojte da do kraja ispraznite akumulator. To će uzrokovati kvar akumulatora!

**5.2 Prikaz kapaciteta akumulatora (sl. 2)**

Pritisnite prekidač za prikaz kapaciteta akumulatora (b). Prikaz (kapaciteta akumulatora c) signalizuje napunjenost akumulatora pomoću 3 LED svetla.

**Svetle sva 3 LED svetla:**

Akumulator je potpuno napunjen.

**Svetle 2 LED svetla ili 1 LED svetlo:**

Akumulator je dovoljno napunjen.

**Treperi 1 LED svetlo:**

Akumulator je prazan, napunite ga.

**Trepere sva LED svetla:**

Temperatura akumulatora je ispod granice. Izvadite akumulator iz uređaja i ostavite ga jedan dan na sobnoj temperaturi. Ako se greška ponavlja, znači da je akumulator potpuno prazan i neispravan. Uklonite akumulator iz uređaja. Neispravan akumulator više ne smete da koristite niti punite.

## 6. Rukovanje

### 6.1 Izmena mrežnog / akumulatorskog pogona i kompresora-pogon komprimovanog vazduha / duvaljke-pogon pri niskom pritisku

Za izmenu mrežnog i akumulatorskog pogona, pritisnite prekidač za izbor (10):

- DC/prekidač udesno:  
Uređaj se snabdeva strujom preko akumulatora.
- AC/prekidač ulevo:  
Uređaj se snabdeva strujom preko mrežnog kabla.

Za izmenu pogona komprimovanog vazduha i pogona niskog pritiska, pritisnite prekidač za izbor (12):

- prekidač ulevo: pogon komprimovanog vazduha
- prekidač u sredinu: ISKLJUČENO
- prekidač udesno: pogon niskog pritiska

### 6.2 Kompresor-pogon niskog pritiska (slika 1a, 1b, 2, 7)

- Za naduvavanje predmeta komprimovanim vazduhom koristite pripadajuće crevo (5).
- Predmet koji naduvavate spojite s adapterom creva za komprimovani vazduh.
- Zavisno od slučaja primene, možete da koristite dodatni adapter (7, 8, 9) ili neki drugi koji možete da nabavite u prodavnici.
- Na displeju (11) je prikazan pritisak creva komprimovanog vazduha.
- Tasterom (15) možete da izaberete jedinicu prikazanog pritiska. Mogu da se prikazuju jedinice [bar], [PSI] ili [kPa].
- Tasterom (14) možete da smanjite željeni pritisak.
- Tasterom (16) možete da povećate željeni pritisak.
- Uključite uređaj pomoću prekidača za izbor (12) i nameštite ga na pogon komprimovanog vazduha (v. 6.1).
- Kompresor pumpa do pritiska podešenog na displeju i zatim se isključi.
- Upozorenje! Pridržavajte se podataka proizvođača guma i motornih vozila o preporučenom pritisku.
- Upozorenje! Ovaj uređaj nije baždaren! Nakon punjenja proverite baždarenost mernu vrednost pritiska gume pomoću odgovarajućeg uređaja za baždarenje npr. na benzinskoj pumpi.
- Neposredno pre isključivanja na displeju

može da se prikaže, zbog nadpritiska u crevu za vazduh, 0.05 – 0.2 bara viši pritisak od izabranog.

- Da biste izbegli pregrevanje, pustite kompresor da se nakon 5 minuta rada otprilike isto toliko vremena i hladi.

### 6.3 Duvaljka-pogon niskog pritiska (slika 1a, 3, 4)

#### 6.3.1 Usisavanje vazduha (slika 3, 7)

- Za isisavanje predmeta s velikim volumenom (npr. pražnjenje madraca na naduvavanje, itd.) priključite crevo za vazduh (3) na usisni priključak (13).
- Spojite crevo za vazduh s predmetom koji praznite.
- Uključite uređaj pomoću prekidača za izbor (12) i nameštite ga na pogon niskog pritiska (v. 6.1).
- Isključite uređaj kad je predmet dovoljno ispražnjen.

#### 6.3.2 Naduvavanje (slika 4, 7)

Upozorenje! Prilikom naduvavanja predmeta pridržavajte se podataka i bezbednosnih napomena proizvođača.

Za naduvavanje predmeta s velikim volumenom (npr. naduvavanje madraca, itd.) priključite crevo za vazduh (3) na priključak za naduvavanje (4). Predmet koji naduvavate spojite sa crevom za vazduh.

Uključite uređaj pomoću prekidača za izbor (12) i nameštite ga na pogon niskog pritiska (v. 6.1). Isključite uređaj kad je predmet dovoljno naduvan.

## 7. Zamena mrežnog priključnog voda

### Opasnost!

Ako se ošteti mrežni priključni vod ovog uređaja, mora da ga zameni proizvođač ili njegova servisna služba ili kvalifikovano lice, kako bi se izbegle opasnosti.

## 8. Čišćenje, održavanje i porudžbina rezervnih delova

### Opasnost!

Pre svih radova čišćenja izvadite akumulator i izvucite utikač iz strujne utičnice.

### 8.1 Čišćenje

- Zaštitne naprave, ventilacione otvore i kućište motora uvek što bolje očistite od prašine i prljavštine. Istrljajte uređaj čistom krpom ili ga ispušite komprimiranim zrakom pod niskim pritiskom.
- Preporučamo da uređaj očistite odmah nakon svakog korišćenja.
- Uređaj redovno čistite vlažnom krpom i s malo mekog sapuna. Nemojte koristiti otapala i sredstva za čišćenje; oni bi mogli oštetiti plastične dijelove uređaja. Pripazite na to da u unutrašnjost uređaja ne dospije voda. Prodiranje vode u elektrouređaj povećava rizik od električnog udara.

### 8.2 Održavanje

U unutrašnjosti uređaja nema delova koje bi trebalo održavati.

### 8.3 Porudžbina rezervnih delova i pribora:

Kod poručivanja rezervnih delova trebalo bi da navedete sledeće podatke:

- tip uređaja
- broj artikla uređaja
- identifikacioni broj uređaja
- broj potrebnog rezervnog dela

Aktuelne cene nalaze se na internet stranici [www.Einhell-Service.com](http://www.Einhell-Service.com)



Savet! Za postizanje dobrog rezultata rada preporučamo kvalitetan pribor firme **kwb** ! [www.kwb.eu](http://www.kwb.eu)  
welcome@kwb.eu

## 9. Zbrinjavanje u otpad i recikliranje

Uređaj je zapakovan kako bi se tokom transporta sprečila oštećenja. Ova ambalaža je sirovina i može ponovno da se upotrebi ili preda na recikliranje. Uređaj i njegov pribor sastavljeni su od raznih materijala, kao npr. metala i plastike. Neispravni uređaji ne smeju da se bacaju u kućni otpad. Uređaj bi u svrhu stručnog zbrinjavanja u otpad, trebalo da se preda odgovarajućem sabiralištu takvog otpada. Ako ne znate gde se takvo sabiralište nalazi, raspitajte se u svojoj opštinskoj upravi.

## 10. Skladištenje

Uređaj i njegov pribor spremite na tamno i suvo mesto zaštićeno od smrzavanja, kojem deca nemaju pristup. Optimalna temperatura za čuvanje je između 5 i 30 °C. Električni alat čuvajte u originalnom pakovanju.

## 11. Pokazivač punjača

Stanje prikaza		Značenje i postupak
Crveno LED svetlo	Zeleno LED svetlo	
Sključeno	Trepti	<b>Spremnost za rad</b> Punjač je priključen na mrežu i spreman za rad, akumulator nije u punjaču
Uključen	Isključeno	<b>Punjenje</b> Punjač puni akumulator u režimu brzog punjenja. Odgovarajuće vreme punjenja pronaći ćete na punjaču. Napomena! Stvarna vremena punjenja mogu da se razlikuju od prikazanih zavisno od akumulatora koji se puni.
Isključeno	Uključen	<b>Akumulator je napunjen i spreman za upotrebu.</b> Zatim se prebacuje na zaštitno punjenje tako dugo dok se potpuno ne napuni. Pri tome ostavite akumulator u punjaču cirka 15 minuta duže. <b>Postupak:</b> Izvadite akumulator iz punjača. Isključite punjač iz mreže.
Trepti	Isključeno	<b>Prilagođeno punjenje</b> Punjač se nalazi u režimu zaštitnog punjenja. Pri tome se akumulator iz bezbednosnih razloga puni sporije i za to treba više vremena. Uzroci tomu mogu da budu sledeći: - Akumulator nije punjen veoma dugo. - Temperatura akumulatora nije u idealnom području. <b>Postupak:</b> Sačekajte da se okonča postupak punjenja; akumulator može uprkos tomu nastaviti da se puni.
Trepti	Trepti	<b>Greška</b> Punjenje više nije moguće. Akumulator je neispravan. <b>Postupak:</b> Neispravan akumulator ne sme više da se puni. Izvadite akumulator iz punjača.
Uključen	Uključen	<b>Temperaturna smetnja</b> Akumulator je prevruć (npr. direktna izloženost suncu) ili prehladan (ispod 0 °C) <b>Postupak:</b> Izvadite akumulator i čuvajte ga 1 dan na sobnoj temperaturi (cirka 20 °C).



Samo za zemlje EU

Ne bacajte elektro-alate u kućno smeće!

Shodno evropskoj smernici 2012/19/EU o starim električnim i elektronskim uređajima i primeni državnog prava, istrošeni elektro-alati mora da se odvojeno sakupe i eliminišu na ekološki primeren način u stanici za recikliranje.

Alternativa recikliranju prema zahtevima za povrat uređaja:

Vlasnik elektro-uređaja alternativno je obavezan da umesto povrata robe u slučaju predaje vlasništva učestvuje u stručnom eliminisanju elektro-uređaja. Stari uređaj može da se u tu svrhu prepusti i stanici za preuzimanje rabljenih uređaja koja će provesti odstranjivanje u smislu državnog zakona o reciklaži i otpadu. Zakonom nisu obuhvaćeni delovi pribora ugradjeni u stare uređaje i pomoćni materijali bez električnih elemenata.

Potpuno ili delimično štampanje ili umnožavanje dokumentacije i službenih papira koji su priloženi proizvodu dozvoljeno je samo uz izričitu saglasnost firme Einhell Germany AG.

Zadržavamo pravo na tehničke promene

## Informacije o servisu

U svim zemljama koje su navedene u našem garantnom listu, imamo kompetentne servisne partnere čije kontakte možete da nađete u garantnom listu. Oni su Vam na raspolaganju za sve slučajeve servisa kao što je popravak, briga oko rezervnih i habajućih delova ili kupovina potrošnih materijala.

Treba da imate u vidu da kod ovog proizvoda sledeći delovi podležu trošenju usled korišćenja ili prirodnom trošenju odnosno potrebni su kao potrošni materijal.

Kategorija	Primer
Brzoabajući delovi*	Akumulator
Potrošni materijal/ potrošni delovi*	
Neispravni delovi	

\* Nije obavezno da se nalazi u sadržaju isporuke!

U slučaju nedostataka ili grešaka molimo Vas da to prijavite na internet stranici [www.Einhell-Service.com](http://www.Einhell-Service.com). Obratite pažnju na tačan opis greške i u svakom slučaju odgovorite na sledeća pitanja:

- Da li je uređaj već jednom radio ispravno, ili je od samog početka neispravan?
- Da li ste uočili nešto pre pojave kvara (simptom pre kvara)?
- U čemu je, po vašem mišljenju, kvar u funkcionisanju uređaja (glavni simptom)?  
Opišite taj kvar.

## Garantni list

Poštovani kupče,  
naši proizvodi podležu strogoj kontroli kvaliteta. Ako ovaj uređaj ipak ne bi radio besprekorno, veoma nam je žao i molimo vas da se obratite našem servisu na adresu navedenu na ovom garantnom listu. Na raspolaganju smo vam takođe na navedenom telefonskom broju servisa. Za garantni zahtev važi sledeće:

1. Ovi garantni uslovi se isključivo odnose na potrošače, tj. fizička lica koja ovaj proizvod ne žele koristiti ni u okviru privredne delatnosti, niti u drugim samostalnim delatnostima. Ovi garantni uslovi regulišu dodatne garancije, koje dole naveden proizvođač garantuje zajedno sa zakonskom garancijom kupcima svojih novih uređaja. Ova garancija se ne odnosi na Vaše zakonske garantne zahteve. Naša garantna usluga za Vas je besplatna.
2. Garancija se isključivo odnosi na nedostatke novog uređaja dole navedenog proizvođača koji ste kupili, a koji su posledica grešaka na materijalu ili fabričkih grešaka; usluga je po našem izboru ograničena na uklanjanje takvih nedostataka na uređaju ili zamenu uređaja.  
Molimo da obratite pažnju na to da naši uređaji nisu podesni da se koriste za komercijalne, zanatske ili industrijske svrhe. Stoga se ugovor o garanciji neće realizovati, ako je uređaj u periodu garancije korišćen za komercijalne, zanatske ili industrijske svrhe, ili je bio izložen identičnom opterećenju.
3. Naša garancija ne obuhvata:
  - Štete na uređaju koje nastaju zbog nepridržavanja uputstava za montažu ili zbog nestručne instalacije, nepoštovanja uputstava za upotrebu (kao npr. zbog priključka na pogrešan napon strujne mreže ili vrstu struje) ili nepridržavanja odredbi za održavanje i bezbednosnih odredbi, ili zbog izlaganja uređaja nenormalnim uslovima okoline, ili zbog nedostatka nege i održavanja.
  - Štete na uređaju koje nastaju zbog zloupotrebe ili nestručne primene (kao npr. preopterećenje uređaja ili korišćenje nedozvoljenih namenskih alata ili pribora), zbog prodiranja stranih tela u uređaj (kao npr. pesak, kamenje ili prašina, transportna oštećenja), zbog primene sile ili spoljnih dejstvanja (npr. oštećenja zbog pada).
  - Štete na uređaju ili delovima uređaja čiji je uzrok prirodno trošenje upotrebom, uobičajeno ili ostalo trošenje.
4. Garantni rok iznosi 24 meseca, a počinje sa datumom kupovine uređaja. Garantni zahtevi stupaju na snagu pre isteka roka unutar dve sedmice nakon što ste primetili kvar. Stupanje garantnih zahteva na snagu nakon isteka garantnog roka je isključeno. Popravak ili zamena uređaja neće rezultovati produženjem garantnog roka, niti će zbog ove usluge za uređaj ili eventualno ugrađene rezervne delove stupiti na snagu novi garantni rok. To takođe važi kod korišćenja usluga na licu mesta.
5. Za zahtevanje garancije neispravan uređaj treba prijaviti na: [www.Einhell-Service.com](http://www.Einhell-Service.com). Molimo vas da držite spreman račun ili neki drugi dokaz o tome da ste kupili novi uređaj. Uređaji kojima neće biti priložen odgovarajući dokaz ili će biti poslani bez tablice s oznakom tipa, isključeni su iz realizacije garancije na osnovu nedostatka mogućnosti svrstavanja. Ako naša garancija obuhvata dotični kvar na uređaju, odmah ćemo vam poslati popravljen ili novi uređaj.

Podrazumeva se da ćemo vam uz nadoknadu troškova ukloniti kvarove na uređaju koje garancija ne obuhvata ili ih više ne obuhvata. Molimo vas da nam u tom slučaju pošaljete uređaj na adresu našeg servisa.

Upozoravamo na ograničenje ove garancije za habajuće, istrošene i neispravne delove u skladu s garantnim uslovima u ovim uputstvima za upotrebu.



**Tehlike!**

Yaralanmaları ve hasarları önlemek için aletlerin kullanımında bazı iş güvenliği önlemlerinin alınması gereklidir. Bu nedenle Kullanma Talimatını / Güvenlik Uyarılarını dikkatlice okuyun. İçerdiği bilgilere her zaman ulaşabilmek için kullanma talimatını iyi bir yerde saklayın. Aleti kullanmak için başka kişilere verdiğinizde bu Kullanma Talimatını / Güvenlik Uyarılarını da birlikte verin. Firmamız, kullanma talimatına riayet etmemekten kaynaklanan iş kazaları ve hasarlardan herhangi bir sorumluluk üstlenmez.

**Kullanılan sembollerin açıklanması (bkz. Şekil 10)**

- 1. Tehlike!** - Yaralanma riskini azaltmak için Kullanma Talimatını okuyunuz.
- 2. Dikkat! Kulaklık takın.** Çalışma esnasında oluşan gürültü işitme kaybına yol açabilir.
- 3. Elektrik gerilimi ikazı!**
- 4. Kızgın parça ikazı!**
- Aküler sadece kuru ve ortam sıcaklığı +10°C - +40°C olan yerlerde depolanacaktır. Aküleri sadece şarj edilmiş durumda depolayın (en az %40 şarj edilmiş olarak).

**1. Güvenlik uyarıları**

Güvenlik uyarıları ekteki kitapçıkta bulunur!

**İkaz!**

**Bu elektrikli aletin açıklanan bütün güvenlik uyarıları, talimatlar, görseller ve teknik özelliklerini okuyun.** Aşağıdaki talimatlara riayet edilmemesi durumunda elektrik çarpması, yangın ve/veya ağır yaralanmalar meydana gelebilir. **Güvenlik uyarıları ve talimatları gelecekte kullanmak için saklayın.**

**2. Alet açıklaması ve sevkiyatın içeriği****2.1 Alet açıklaması (Şekil 1-8)**

- 1 Sap
- 2 Aksesuar gözü kapağı
- 3 Hava hortumu
- 4 Hava hortumu bağlantısı (şişirme)
- 5 Valf adaptörlü hava hortumu
- 6 Akü (teslimat kapsamına dahil değildir)
- 7 Bisiklet adaptörü
- 8 Konik adaptör
- 9 Top şişirme adaptörü
- 10 Prizde çalıştırma/akülü çalıştırma şalteri

- 11 Ekran
- 12 Basınçlı hava işletimi/Kapalı/Fan düşük basınç işletimi
- 13 Hava hortumu bağlantısı (hava boşaltma)
- 14 „Basınç azalt“ butonu
- 15 „Basınç birimi“ butonu
- 16 „Basınç yükselt“ butonu
- 17 Elektrik kablosu saklama gözü

**2.2 Sevkiyatın içeriği**

Satın almış olduğunuz ürünün eksik parçası olup olmadığını sevkiyatın içeriği listesi ile kontrol edin. Herhangi bir parçanın eksik olması durumunda ürünü satın aldıktan sonra en geç 5 iş günü içinde geçerli fiş veya faturayı ibraz ederek servis merkezine veya aleti satın aldığınız mağazaya başvurun. Bu konuda kullanma talimatının sonunda bulunan servis bilgilerindeki garanti hizmetleri tablosunu dikkate alınız.

- Ambalajı açın ve aleti dikkatlice ambalajın içinden çıkarın.
- Ambalaj malzemelerini ve ambalaj ve transport emniyetlerini sökün (bulunması halinde).
- Ambalaj içindeki parçaların eksik olup olmadığını kontrol edin.
- Alet ve aksesuar parçalarının transport esnasında hasar görüp görmediğini kontrol edin.
- Garanti süresi doluncaya kadar mümkün olduğunda ambalaj malzemelerini saklayın.

**Tehlike!**

**Alet ve ambalaj malzemeleri oyuncak değildir! Çocukların plastik poşet, folyo ve küçük parçalar ile oynaması yasaktır! Çocukların küçük parçaları yutma ve poşetler nedeniyle boğulma tehlikesi vardır!**

- Hava hortumu
- Bisiklet adaptörü
- Konik adaptör
- Top şişirme adaptörü
- Orijinal Kullanma Talimatı
- Güvenlik Uyarıları

**3. Kullanım amacına uygun kullanım**

Bu alet otomobil, motosiklet ve bisiklet lastiklerini şişirme, spor ve su topları, şişme yatak ve benzeri eşyaları şişirmeye yarar. Alet ayrıca su topları, şişme yatak ve benzeri eşyalar içindeki havayı boşaltma işleminde de kullanılabilir.

Bu alet örneğin kamyon ve traktör lastiği gibi büyük ebatlı lastikleri şişirmek için uygun değildir.

Kompresör prize takılarak ve diğer bir alternatif işletim türünde uygun akü takılarak akü ile de çalıştırılabilir.  
Alette akü şarj etme fonksiyonu yoktur.

Makine yalnızca kullanım amacına göre kullanılacaktır. Kullanım amacının dışındaki tüm kullanımlar makinenin kullanılması için uygun değildir. Bu tür kullanım amacı dışındaki kullanımlardan kaynaklanan hasar ve yaralanmalarda, yalnızca kullanıcı/işletici sorumlu olup üretici firma sorumlu tutulamaz.

Lütfen cihazlarımızın ticari, zanaatkarlar veya endüstriyel kullanım için uygun olmadığını ve bu kullanımlar için tasarlanmadığını dikkate alın. Aletin ticari, zanaatkarlar veya endüstriyel veya benzer kullanımlarda kullanılmasından kaynaklanan hasarlar garanti kapsamına dahil değildir.

#### 4. Teknik özellikler

Aküsüz ağırlığı ..... yakl. 2,2 kg  
Koruma türü ..... IP X0  
Koruma sınıfı ..... II /   
Basınçlı hava hortumu uzunluğu ..... yakl. 71 cm  
Hava hortumu uzunluğu ..... yakl. 31 cm

##### Prizde çalışma verileri

Anma işletim voltajı ve frekans  
(prizde çalışma) .....220-240V ~ 50 Hz  
Güç (kompresör basınçlı hava) ..... 90 W  
Maks. işletim basıncı  
(kompresör basınçlı hava) ..... 11 bar  
Teorik emiş gücü  
(kompresör basınçlı hava) .....21 lt./dak  
4 bar basınçta hava basma miktarı ..... 10 lt./dak  
7 bar basınçta hava basma miktarı ..... 8 lt./dak  
Güç (fan- düşük basınç) ..... 90 W  
Maks. hava emiş debisi  
(fan- düşük basınç): .....380 lt./dak  
Maks. şişirme debisi  
(fan- düşük basınç): .....400 lt./dak  
Kompresör rölanti devri ..... 3450 dev/dak  
Fan rölanti devri ..... 15000 dev/dak

##### Akülü işletim verileri

Gerilim beslemesi (akülü işletim) ..... 18 V d.c.  
Maks. işletim basıncı  
(kompresör basınçlı hava) ..... 11 bar  
Teorik emiş gücü  
(kompresör basınçlı hava) .....21 lt./dak  
4 bar basınçta hava basma miktarı .....9 lt./dak  
7 bar basınçta hava basma miktarı .....6 lt./dak  
Maks. hava emiş debisi  
(fan- düşük basınç): .....370 lt./dak  
Maks. şişirme debisi  
(fan- düşük basınç): .....390 lt./dak  
Kompresör rölanti devri ..... 3450 dev/dak  
Fan rölanti devri ..... 15000 dev/dak

##### Tehlike!

##### Ses ve titreşim

Ses ve titreşim değerleri EN ISO 3744 normuna göre ölçülmüştür.

Ses basınç seviyesi  $L_{pA}$  ..... 71,5 dB(A)  
Sapma  $K_{pA}$  ..... 3 dB  
Ses güç seviyesi  $L_{WA}$  ..... 82,5 dB(A)  
Sapma  $K_{WA}$  ..... 3 dB

##### Kulaklık takın.

Gürültü işitme kaybına sebep olabilir.

##### Makineden kaynaklanan gürültü ve titreşim oluşmasını asgariye indirin!

- Sadece hasarlı ve arızalı olmayan aletler kullanın.
- Aletlerin düzenli olarak bakımını yapın ve temizleyin.
- Çalışma tarzınızı alete göre ayarlayın.
- Aletlerinize aşırı yüklenmeyin.
- Gerektiğinde arızalı aletin kontrol edilmesini sağlayın.
- Aleti kullanmadığınızda kapatın.

##### Dikkat!

##### Kalan riskler

**Bu elektrikli aleti, kullanma talimatına uygun şekilde kullansanız dahi yine de bazı riskler mevcut kalır. Bu elektrikli aletin yapı türü ve modeli itibari ile aşağıda açıklanan tehlikeler meydana gelebilir:**

- Uygun bir kulaklık takılmadığında işitme hasarlarının oluşması.

**Tehlike!**

Bu elektrikli alet çalıştırma esnasında elektromanyetik alan oluşturur. Bu manyetik alan bazı durumlarda aktif veya pasif medikal implantları etkileyebilir. Ciddi yaralanmaları veya ölüm tehlikesini önlemek için medikal implant kullanan kişilerin alet kullanmadan önce doktoruna ve bu medikal implantları üreten firmalara danışmalarını tavsiye ederiz.

**5. Çalıştırmadan önce**

Aleti prize takmadan önce tip levhası üzerinde belirtilen gerilim değerinin, mevcut elektrik şebekesi gerilim değeri ile aynı olup olmadığını kontrol edin (prizde çalıştırma).

Aküyü alete takmadan önce tip levhası üzerinde belirtilen gerilim değerinin, mevcut akü gerilim değeri ile aynı olup olmadığını kontrol edin (akülü işletim).

- Alette nakliyeden kaynaklanan hasar olup olmadığını kontrol edin. Olası hasarları derhal kompresörün teslimatını yapan nakliye şirketine bildirin.
- Emiş yapılan havanın kuru ve tozsuz olmasına dikkat edin.
- Kompresörü nemli veya ıslak mekanlarda çalıştırmayın.
- Kompresör sadece uygun mekanlarda kurulacak (iyi havalandırılmış, ortam sıcaklığı +5°C ila 40°C arası) ve çalıştırılacaktır. Kompresörün kurulu olduğu mekanda toz, asit, gaz, patlayıcı veya yanıcı gaz bulunmayacaktır.
- Kompresör kuru mekanlarda çalıştırmak için uygundur. Su ile çalışılan bölümlerde aletin kullanılması yasaktır.
- Kompresörü sadece sağlam ve düz zeminde kullanın

**İkaz!** Eşyaları şişirmeden önce üretici firmanın teknik verileri ve güvenlik uyarılarını dikkate alın.

**5.1 LI-Aküsünün şarj edilmesi (Şekil 2, 9)**

1. Aküyü (6) aletin içinden çıkarın, bunun için sabitleme butonunu (a) aşağıya bastırın.
2. Tip levhası üzerinde belirtilen gerilim değerinin, mevcut elektrik şebekesi gerilim değeri ile aynı olup olmadığını kontrol edin. Şarj cihazının fişini (d) prize takın. Yeşil LED lambası yanıp sönmeye başlar.

3. Aküyü (6) şarj cihazına (d) takın.

Madde 10'da (Şarj cihazı göstergesi) bölümünde bulunan tabloda şarj cihazındaki LED göstergelerinin anlamı açıklanmıştır.

Akünün şarj edilmesi mümkün değilse aşağıdaki noktaları kontrol edin

- Prizde elektrik olup olmadığı.
- Şarj cihazındaki kontakların aküye tam temas edip etmediği.

Akünün şarj edilmesi bu kontrollerden sonra da mümkün değilse,

- şarj cihazı ve şarj adaptörünü
- ve aküyü

lütfen müşteri hizmetleri bölümümüze gönderin.

**Talimatlara uygun şekilde yapılacak bir teslimat için müşteri hizmetleri departmanımıza veya aleti aldığınız satış noktasına başvurun.**

**Akülerin veya akülü aletlerin teslimatı veya bertaraf edilmesinde, kısa devre yaparak yangına yol açmaması için bu ürünlerin plastik poşet içinde tek tek ambalajlanması gerektiğini dikkate alın!**

Akülerin uzun ömürlü olmasını sağlamak için aküyü zamanında şarj edin. Bu özellikle, akülü yaprak üfleme makinesinin gücünün azalmasını fark ettiğinizde yapılacaktır. Akülerin tamamen deşarj olmasını kesinlikle izin vermeyin. Aksi takdirde akü arızalanacaktır.

**5.2 Akü şarj kapasitesi göstergesi (Şekil 2)**

Akü şarj kapasitesi göstergesi butonuna (b) basın. Akü şarj kapasitesi göstergesi (c) akünün şarj durumunu 3 LED lambası ile gösterir.

**3 adet LED lambasının hepsi yanıyor:**

Akü tam şarjlıdır.

**2 veya 1 adet LED lambası yanıyor:**

Akünün şarj kapasitesi yeterli.

**1 adet LED lambası yanıyor:**

Akü şarjı boşalmıştır, aküyü şarj edin.

**Bütün LED lambaları yanıp sönüyor:**

Akünün asgari sıcaklığının altına düşüldü. Aküyü aletin içinden çıkarın ve bir gün boyunca oda sıcaklığında saklayın. Bu arıza tekrar meydana geldiğinde akü şarjı derin derecede boşalmış ve arızalıdır. Aküyü aletten sökün. Arızalı bir akünün kullanılması ve şarj edilmesi yasaktır.

**6. Kullanma****6.1 Prizde çalıştırma/Akülü işletim ve Kompresör basınçlı hava işletimi/Fan-düşük basınç işletimi değiştirme (Şekil 7)**

Prizde çalıştırma ve akülü işletim değişikliğini şaltere (10) basarak yapabilirsiniz:

- DC/Şalteri sağa getirme:  
Alet akü ile çalışır.
- AC/Şalteri sola getirme:

Alet elektrik şebekesi üzerinden çalıştırılır.

Kompresör basınçlı hava işletimi ve fan-düşük basınç işletim değişikliğini şaltere (12) basarak yapabilirsiniz:

- Şalteri sola getirme: Basınçlı hava işletimi
- Şalter ortada olduğunda: KAPALI
- Şalteri sağa getirme: Düşük basınç işletim

**6.2 Kompresör basınçlı hava işletimi (Şekil 1a, 1b, 2, 7)**

- Eşyaları basınçlı hava ile şişirmek için basınçlı hava hortumunu (5) kullanın.
- Basınçlı hava hortumunun adaptörünü şişirilecek eşyaya bağlayın.
- Şişireceğiniz eşya veya cisme bağlı olarak adaptörleri (7, 8, 9) veya piyasadan temin edebileceğiniz diğer adaptörleri kullanın.
- Ekranda (11) basınçlı hava hortumundaki basınç değeri gösterilir.
- Ekranda gösterilen basınç değerinin birimi buton (15) ile değiştirilebilir. Basınç değeri ekranda [bar], [PSI] veya [kPa] seçenekleri ile gösterilebilir.
- Butona (14) basarak istenilen basınç değeri azaltılabilir.
- Butona (16) basarak istenilen basınç değeri yükseltilebilir.
- Şalteri (12) basınçlı hava işletimi konumuna getirdiğinizde alet çalıştırılır (bakınız 6.1).
- Kompresör, ekranda ayarlanan basınç değerine kadar hava pompalar ve ayarlanan değere erişildiğinde otomatik olarak durur.
- İkaz! Lastik üreticisi veya araç üreticisinin tavsiye ettiği lastik hava basıncını dikkate alınınız.
- İkaz! Bu aletin kalibrasyonu yapılmamıştır!

Kalibrasyonlu bir şişirme yapmak için lastiği şişirdikten sonra örneğin yakıt istasyonlarındaki kalibrasyonlu ölçüm aleti ile hava basıncını kontrol edin.

- Ayarlanan hava basıncına erişildiğinde kompresör kapanmadan kısa bir süre önce, ekranda gösterilen basınç değeri hava hortumu içindeki yüksek basınç nedeniyle ayarlanan değerden 0.05 – 0.2 bar daha yüksek gösterilir.
- Aşırı ısınmayı önlemek için kompresör 5 dakika çalıştıktan sonra yaklaşık 5 dakika soğumasını sağlayın.

**6.3 Fan-düşük basınç işletimi (Şekil 1a, 3, 4)****6.3.1 Hava boşaltma (Şekil 3, 7)**

- Büyük hacimli eşyalar (örneğin şişme yatak, vs. gibi) içindeki havayı boşaltmak için hava hortumunu (3), hava boşaltma için kullanılacak hava hortumu bağlantısına (13) bağlayın.
- Hava hortumunu havasını boşaltmak istediğiniz eşyaya bağlayın.
- Şalteri (12) düşük basınç işletimi konumuna getirerek aleti çalıştırın (bakınız 6.1)
- Havasını boşaltmak istediğiniz eşyanın havası yeterli derecede boşaldığında aleti kapatın.

**6.3.2 Şişirme (Şekil 4, 7)**

İkaz! Şişirmek istediğiniz eşyaların üreticileri tarafından açıklanan teknik verileri ve güvenlik uyarılarını dikkate alın.

- Büyük hacimli eşyaları (örneğin şişme yatak, vs. gibi) şişirmek için hava hortumunu (3) şişirme için kullanılacak hava hortumu bağlantısına (4) bağlayın.
- Hava hortumunu şişirmek istediğiniz eşyaya bağlayın.
- Şalteri (12) düşük basınç işletimi konumuna getirerek aleti çalıştırın (bakınız 6.1).
- Şişirmek istediğiniz eşya yeterli derecede şiştiğinde aleti kapatın.

**7. Elektrik kablosunun değiştirilmesi****Tehlike!**

Bu aletin elektrik kablosu hasar gördüğünde oluşabilecek herhangi bir tehlikenin önlenmesi için kablo, üretici firma veya yetkili servis veya uzman bir personel tarafından değiştirilecektir.

## 8. Temizleme, Bakım ve Yedek Parça Siparişi

### Tehlike!

Temizlik çalışmalarından önce elektrik kablosunu prizden çıkarın.

### 8.1 Temizleme

- Koruma tertibatı, havalandırma delikleri ve motor gövdesini mümkün olduğunca toz ve kirden temiz tutun. Aleti temiz bir bez ile silin veya düşük basınçlı hava ile üfleyerek temizleyin.
- Aleti kullandıktan hemen sonra temizlemenizi tavsiye ederiz.
- Aleti düzenli olarak nemli bir bezle ve sıvı sabunla temizleyin. Temizleme deterjanı veya solvent malzemesi kullanmayınız, bu malzemeler aletin plastik parçalarına zarar verebilir. Cihazın içine su girmemesine dikkat edin. Elektrikli aletin içine su girmesi elektrik çarpması riskini yükseltir.

### 8.2 Bakım

Cihaz içinde bakımı yapılması gereken başka bir parça yoktur.

### 8.3 Yedek parça ve aksesuar siparişi:

Yedek parça siparişi yapılırken şu bilgiler verilmelidir:

- Cihaz tipi
- Cihazın parça numarası
- Cihazın kod numarası
- İstenilen yedek parçanın yedek parça numarası

Güncel bilgiler ve fiyatlar internette [www.Einhell-Service.com](http://www.Einhell-Service.com) sayfasında açıklanmıştır



Tüyo! İyi bir çalışma sonucu elde etmek için yüksek kaliteli **kwb** marka aksesuarları kullanmanızı tavsiye ederiz ! [www.kwb.eu](http://www.kwb.eu)  
[welcome@kwb.eu](mailto:welcome@kwb.eu)

örneğin metal ve plastik gibi çeşitli malzemelerden meydana gelir. Arızalı parçaları evsel atıkların atıldığı çöpe atmayın. Alet, yönetmeliklere uygun şekilde bertaraf edilmesi için özel atık toplama merkezlerine teslim edilmelidir. Bu atık toplama merkezlerinin nerede olduğunu yerel yönetimlerden öğrenebilirsiniz.

## 10. Depolama

Alet ve aksesuar parçalarını karanlık, kuru ve dona karşı korunmuş ve çocukların erişemeyeceği bir yerde saklayın. Optimal depolama sıcaklığı 5 ve 30 °C arasındadır. Elektrikli aleti orijinal ambalajı içinde saklayın.

## 9. Bertaraf etme ve geri kazanım

Transport hasarlarını önlemek için alet bir ambalaj içinde sevk edilir. Bu ambalaj hammaddedir ve böylece geri kazanılabilir veya geri kazanım sistemine iade edilebilir. Alet ve aksesuarları

## 11. Şarj cihazı göstergeleri

Gösterge durumu		Anlamı ve alınacak önlemler
Kırmızı LED	Yeşil LED	
Kapalı	Yanıp sönüyor	<b>İşletmeye hazır olma</b> Şarj cihazı elektrik şebekesine bağlı ve işletmeye hazırdır, akü şarj cihazına takılı değildir
Açık	Kapalı	<b>Şarj etme</b> Şarj cihazı aküyü hızlı şarj işletiminde şarj ediyor. İlgili şarj süreleri direkt olarak şarj cihazı üzerinde belirtilmiştir. Uyarı! Kalan akü şarj kapasitesine bağlı olarak gerçek şarj süreleri belirtilen şarj sürelerinden biraz farklı olabilir.
Kapalı	Açık	<b>Akü şarj edilmiş ve işletmeye hazırdır.</b> Sonrasında tam şarj kapasitesine şarj oluncaya kadar korumalı şarj işlemi moduna ayarlanır. Bunun için aküyü şarj cihazında, yaklaşık 15 dakika daha şarj cihazında bağlı tutun. <b>Önem:</b> Aküyü şarj cihazından çıkarın. Şarj cihazının fişini prizden çıkarın.
Yanıp sönüyor	Kapalı	<b>Adaptasyon şarjı</b> Şarj cihazı korumalı şarj işlemi modundadır. Bu işletme modunda akü iş güvenliği sebeplerinden dolayı yavaşca şarj edilir ve şarj işlemi daha uzun sürer. Bunun sebebi şunlar olabilir: - Akü uzun bir süreden beri şarj edilmedi. - Akü sıcaklığı, ideal sıcaklık aralığındadır. <b>Önem:</b> Şarj işleminin tamamlanmasını bekleyin, akü buna rağmen şarj edilmeye devam edilebilir.
Yanıp sönüyor	Yanıp sönüyor	<b>Hata</b> Şarj işlemi artık mümkün değil. Akü arızalı. <b>Önem:</b> Arızalı bir akünün şarj edilmesi yasaktır. Aküyü şarj cihazından çıkarın.
Açık	Açık	<b>Sıcaklık arızası</b> Akü çok sıcaktır (örneğin direkt güneş ışınlarına maruz kalmış) veya çok soğuktur (0° C altında) <b>Önem:</b> Aküyü çıkarın ve 1 gün oda sıcaklığında (yakl. 20° C) saklayın.



Sadece AB Ülkeleri İçin Geçerlidir

Elektrikli cihazları çöpe atmayınız.

Elektrikli ve elektronik aletler ile ilgili 2012/19/AB nolu Avrupa Yönetmeliğince ve ilgili yönetmeliğin ulusal normlara uyarlanması sonucunda kullanılan elektrikli aletler ayrıştırılmış olarak toplanacak ve çevreye zarar vermeyecek şekilde geri kazanım sistemlerine teslim edilecektir.

**Kullanılmış Cihazların İadesi Yerine Uygulanacak Geri Dönüşüm Alternatifi:**

Kullanılmış elektrikli alet ve cihaz sahipleri bu eşyalarını iade etme yerine alternatif olarak, yönetmelikle uygun olarak çalışan geri dönüşüm merkezlerine vermekle yükümlüdür. Bunun için kullanılan cihaz, ulusal dönüşüm ekonomisi ve atık kanununa göre atıkların artılmasını sağlayan kullanılan cihaz teslim alma yerine teslim edilecektir. Kullanılmış alet ve cihazlara eklenen ve elektrikli sistemi bulunmayan aksesuar ile yardımcı malzemeler bu düzenlemeden muaf tutulur.

Ürünlerinin dokümantasyonu ve evraklarının kısmen olsa dahi kopyalanması veya başka şekilde çoğaltılması, yalnızca Einhell Germany AG firmasının özel onayı alınmak şartıyla serbesttir.

Teknik değişiklikler olabilir

## Servis Bilgileri

Garanti Belgesinde belirttiğimiz ülkelerde uzman servis partnerleri ile birlikte çalışırız, bu partnerlerin irtibat bilgileri Garanti Belgesinde açıklanmıştır. Onarım, yedek parça ve sarf malzemesi ihtiyaçlarında bu partner kuruluşlarımız sizlere memnuniyetle yardımcı olacaktır.

Bu ürünümüzde aşağıda açıklanan parçalar doğal veya kullanımdan kaynaklanan bir aşınmaya maruz kalırlar ve aşağıda açıklanan sarf malzemelerine ihtiyaç duyulur.

Kategori	Örnek
Aşınma parçaları*	Akü
Sarf malzemesi/Sarf parçaları*	
Eksik parçalar	

\* sevkiyatın içeriğine dahil olması zorunlu değildir!

Ayıplı mal veya eksik parça söz konusu olduğunda durumu internette [www.Einhell-Service.com](http://www.Einhell-Service.com) sayfasına bildirmenizi rica ederiz. Arıza bildiriminizde arızayı ayrıntılı olarak açıklayın ve bunun için aşağıda açıklanan soruları cevaplayın:

- Alet hiç bir kez çalıştı mı yoksa baştan beri mi arızalıydı?
- Arıza meydana gelmeden önce herhangi anormal bir durum dikkatinizi çekti mi (arıza öncesi semptomları)?
- Sizce aletin arızalı ana işlevi nedir (ana semptom)?  
Bu işlevi açıklayınız.



## Garanti belgesi

Sayın Müşterimiz,

ürünlerimiz üretim esnasında sıkı bir kalite kontrolden geçirilir. Buna rağmen alet veya cihazınız tam doğru şekilde çalışmadığında ve bozulduğunda bu durumdan çok üzgün olduğumuzu belirtir ve bozuk olan aleti Garanti Belgesi üzerinde açıklanan adrese göndermenizi veya aleti satın aldığınız mağazaya başvurmanızı rica ederiz. Garanti haklarından faydalanmak için aşağıdaki kurallar geçerlidir:

1. Bu garanti koşulları sadece, ürünü ticari olarak veya serbest meslek uygulamalarında kullanmayacak olan tüketiciler yani gerçek kişiler için geçerlidir. Bu garanti koşulları, ilgili üretici firmanın yasal garanti hükümlerine ek olarak müşterilerine tanıdığı ek maddeleri düzenler. Kanuni Garanti Haklarınız bu Garanti düzenlemesinden etkilenmez ve saklı kalır. Garanti kapsamında sunduğumuz hizmetler ücretsizdir.
2. Söz konusu garanti hizmeti kapsamı sadece ilgili üretici firmadan satın aldığınız yeni alet için geçerli olup malzeme veya imalat hatasını kapsar. Ayıplı malın telafisi, ilgili arızanın giderilmesi veya aletin yenisi ile değiştirilmesi ile sınırlıdır ve bu seçim firmamıza aittir. Aletlerimizin ve cihazlarımızın ticari ve endüstriyel kullanım amacı için tasarlanmadığını lütfen dikkate alınız. Bu nedenle aletin ticari ve endüstriyel işletmelerde kullanılması veya benzer çalışmalarda çalıştırılması durumunda Garanti Sözleşmesi geçerli değildir.
3. Garanti kapsamına dahil olmayan durumlar:
  - Montaj talimatına veya yönetmeliklere aykırı yapılan montajlardan ve tesisatlardan kaynaklanan hasarlar, kullanma talimatına riayet etmeme nedeniyle oluşan hasarlar (örneğin yanlış bir şebeke gerilimine veya akım türüne bağlama gibi), kullanım amacına veya talimatlara aykırı kullanımdan kaynaklanan hasarlar veya bakım ve güvenlik talimatlarına riayet edilmemesinden kaynaklanan hasarlar veya aletin anormal çevre koşullarına maruz bırakılması veya bakım ve temizlik çalışmalarının yetersiz olmasından kaynaklanan hasarlar.
  - Kullanım amacına veya talimatlara aykırı kullanımdan kaynaklanan hasarlar (örneğin alete aşırı yüklenme veya kullanımına izin verilmeyen alet veya aksesuar), aletin/cihazın içine yabancı maddenin girmesi (örneğin kum, taş veya toz, transport hasarları), zor kullanma veya harici zorlamalardan kaynaklanan hasarlar (örneğin aşağı düşme nedeniyle oluşan hasar).
  - Kullanıma bağlı olağan veya diğer doğal aşınma nedeniyle oluşan hasarlar.
4. Garanti süresi 24 aydır ve garanti süresi aletin satın alındığı tarihte başlar. Arızayı tespit ettiğinizde garanti hakkından faydalanma talebi, garanti süresi dolmadan iki hafta önce bildirilmelidir. Garanti süresi dolduktan sonra garanti hakkından faydalanma talebinde bulunulamaz. Aletin onarılması veya değiştirilmesi garanti süresinin uzamasına yol açmaz ayrıca onarılan alet veya takılan parçalar için yeni bir garanti süresi oluşmaz. Bu aynı zamanda yerinde verilen Servis Hizmetleri için de geçerlidir.
5. Garanti haklarınızdan faydalanmak istediğinizde arızalı aleti [www.Einhell-Service.com](http://www.Einhell-Service.com) sayfasına bildirin. Kasa fişi veya yeni aletinizi satın aldığınızı belgeleyen diğer bir evrağı hazır tutun. Kasa fişi veya tip etiketi olmaksızın gönderilen aletler, aletin tam olarak tanımlanma olanağının bulunmaması nedeniyle garanti hizmetleri dışındadır. Aletinizin arızası garanti hizmetleri kapsamındaysa en kısa zamanda onarılmış veya yeni bir alet adresinize gönderilecektir.

Ayrıca garanti kapsamına dahil olmayan veya garanti süresi dolan arızaları ücreti karşılığında memnuniyetle onarırız. Bunun için aleti lütfen Servis adresimize gönderin.

Aşınma, sarf ve eksik parçalar için bu Kullanma Talimatının servis bilgileri bölümündeki garanti koşullarında belirtilen kısıtlamalara atıfta bulununuz.

**Niebezpieczeństwo!**

Podczas użytkowania urządzenia należy przestrzegać wskazówek bezpieczeństwa w celu uniknięcia zranień i uszkodzeń. Z tego względu proszę dokładnie zapoznać się z instrukcją obsługi/ wskazówkami bezpieczeństwa. Proszę zachować instrukcję i wskazówki, aby można było w każdym momencie do nich wrócić. W razie przekazania urządzenia innej osobie, proszę wręczyć jej również instrukcję obsługi/ wskazówki bezpieczeństwa. Nie odpowiadamy za wypadki i uszkodzenia zaistniałe w wyniku nieprzestrzegania niniejszej instrukcji i wskazówek bezpieczeństwa.

**Objaśnienie użytych symboli (patrz rys. 10)**

1. **Niebezpieczeństwo!** - Aby zmniejszyć ryzyko zranienia, należy przeczytać instrukcję obsługi.
2. **Ostrożnie! Nosić nauszniaki ochronne.** Hałas powoduje postępującą utratę słuchu.
3. **Ostrzeżenie! Napięcie elektryczne!**
4. **Ostrzeżenie! Gorące części!**
5. Akumulatory należy przechowywać w suchym pomieszczeniu o temperaturze między +10°C a +40°C. Przechowywać wyłącznie naładowane akumulatory (przynajmniej 40%).

**1. Wskazówki bezpieczeństwa**

Właściwe wskazówki bezpieczeństwa znajdują się w załączonym zeszycie!

**Niebezpieczeństwo!**

**Przeczytać wszystkie wskazówki bezpieczeństwa i instrukcję.** Nieprzestrzeganie instrukcji i wskazówek bezpieczeństwa może wywołać porażenia prądem, niebezpieczeństwo pożaru lub ciężkie zranienia. **Proszę zachować na przyszłość wskazówki bezpieczeństwa i instrukcję.**

**2. Opis urządzenia i zakres dostawy****2.1 Opis urządzenia (rys. 1-8)**

- 1 Uchwyt
- 2 Pokrywa schowka na akcesoria
- 3 Przewód powietrza
- 4 Przyłącze przewodu powietrza (nadmuchiwanie)
- 5 Przewód sprężonego powietrza z adapterem do zaworów
- 6 Akumulator (nie wchodzi w skład urządzenia)
- 7 Adapter do pompowania opon rowerowych

- 8 Adapter stożkowy
- 9 Adapter do pompowania piłek
- 10 Przełącznik zasilanie sieciowe/akumulatorowe
- 11 Ekran
- 12 Przełącznik tryb sprężonego powietrza/OFF/dmuchała - tryb niskiego ciśnienia
- 13 Przyłącze przewodu powietrza (zasysanie)
- 14 Przycisk zmniejszania ciśnienia
- 15 Przycisk nadciśnienia
- 16 Przycisk podwyższania ciśnienia
- 17 Schowek na przewód zasilania

**2.2 Zakres dostawy**

Prosimy sprawdzić na podstawie podanego zakresu dostawy czy produkt jest kompletny. Jeżeli stwierdzono brak części, prosimy zwrócić się w ciągu 5 dni roboczych od zakupu produktu do naszego centrum serwisowego lub punktu zakupu urządzenia przedstawiając dowód zakupu. Prosimy wziąć pod uwagę umieszczoną w informacjach serwisowych na końcu tej instrukcji tabelę świadczeń gwarancyjnych.

- Otworzyć opakowanie i ostrożnie wyciągnąć urządzenie.
- Zdjąć opakowanie oraz zabezpieczenia do transportu (jeśli jest).
- Sprawdzić, czy dostawa jest kompletna.
- Sprawdzić, czy urządzenie i wyposażenie dodatkowe nie zostały uszkodzone w transporcie.
- W razie możliwości zachować opakowanie, aż do upływu czasu gwarancji.

**Niebezpieczeństwo!**

**Urządzenie i opakowanie nie są zabawkami! Dzieci nie mogą bawić się częściami z tworzywa sztucznego, folią i małymi elementami! Niebezpieczeństwo połknięcia i uduszenia się!**

- Przewód powietrza
- Adapter do pompowania opon rowerowych
- Adapter stożkowy
- Adapter do pompowania piłek
- Instrukcją oryginalną
- Wskazówki bezpieczeństwa

**3. Użycie zgodne z przeznaczeniem**

To urządzenie nadaje się do pompowania opon do samochodów osobowych, opon motocyklowych i rowerowych, piłek sportowych i

plażowych, dmuchanych materacy i innych podobnych przedmiotów.

Dodatkowo urządzenie nadaje się również do odsysania strumieni objętościowych powietrza o niskim ciśnieniu z przedmiotów, takich jak piłki plażowe, materace dmuchane i inne podobne przedmioty.

Urządzenie nie nadaje się do pompowania opon o bardzo dużej objętości, takich jak np. opony do samochodów ciężarowych i ciągników.


Urządzenie może zasilane sieciowo przy użyciu przewodu zasilania lub akumulatorowo przy pomocy odpowiedniego akumulatora.

Urządzenie nie posiada funkcji ładowania akumulatora.

Urządzenie używać tylko zgodnie z jego przeznaczeniem. Każde użycie, odbiegające od opisanego w niniejszej instrukcji jest niezgodne z przeznaczeniem urządzenia. Za powstałe w wyniku niewłaściwego użytkownika szkody lub zranienia odpowiedzialność ponosi użytkownik/ właściciel, a nie producent.

Proszę pamiętać o tym, że nasze urządzenie nie jest przeznaczone do zastosowania zawodowego, rzemieślniczego lub przemysłowego. Umowa gwarancyjna nie obowiązuje, gdy urządzenie było stosowane w zakładach rzemieślniczych, przemysłowych lub do podobnych działalności.

#### 4. Dane techniczne

Waga bez akumulatora ..... ok. 2,2 kg  
 Stopień ochrony ..... IP X0  
 Klasa ochronności ..... II /   
 Długość przewodu sprężonego powietrza .....  
 ..... ok. 71 cm  
 Długość przewodu powietrza ..... ok. 31 cm

##### Dane odnośnie pracy przy zasilaniu sieciowym

Znamionowe napięcie robocze i częstotliwość (zasilanie sieciowe) ..... 220-240V ~ 50 Hz  
 Moc (kompresor - sprężone powietrze) ..... 90 W  
 Maks. ciśnienie robocze (kompresor - sprężone powietrze) ..... 11 bar  
 Teoretyczna moc ssania (kompresor - sprężone powietrze) .. 21 litrów/min  
 Wydajność (sprężone powietrze) przy ciśnieniu 4 bar ..... 10 l/min

Wydajność (sprężone powietrze) przy ciśnieniu 7 bar ..... 8 l/min  
 Moc (dmuchawa - niskie ciśnienie) ..... 90 W  
 Maks. strumień objętościowy odsysania (dmuchawa - niskie ciśnienie): ..... 380 l/min  
 Maks. strumień objętościowy nadmuchiwanie (dmuchawa - niskie ciśnienie): ..... 400 l/min  
 Prędkość obrotowa biegu jałowego kompresora.. ..... 3450 obr./min  
 Prędkość obrotowa biegu jałowego dmuchawy ... ..... 15.000 obr./min

##### Dane odnośnie pracy przy zasilaniu z akumulatora

Napięcie zasilania (zasilanie akumulatorowe) .....  
 ..... 18 V d.c.  
 Maks. ciśnienie robocze (kompresor - sprężone powietrze) ..... 11 bar  
 Teoretyczna moc ssania (kompresor - sprężone powietrze) .. 21 litrów/min  
 Wydajność (sprężone powietrze) przy ciśnieniu 4 bar ..... 9 l/min  
 Wydajność (sprężone powietrze) przy ciśnieniu 7 bar ..... 6 l/min  
 Maks. strumień objętościowy odsysania (dmuchawa - niskie ciśnienie): ..... 370 l/min  
 Maks. strumień objętościowy nadmuchiwanie (dmuchawa - niskie ciśnienie): ..... 390 l/min  
 Prędkość obrotowa biegu jałowego kompresora . ..... 3450 obr./min  
 Prędkość obrotowa biegu jałowego dmuchawy .. ..... 15.000 obr./min

##### Niebezpieczeństwo!

###### Hałas i wibracje

Hałas został zmierzony zgodnie z normą EN ISO 3744.

Poziom ciśnienia akustycznego  $L_{pA}$  ..... 71,5 dB(A)  
 Odchylenie  $K_{pA}$  ..... 3 dB  
 Poziom mocy akustycznej  $L_{WA}$  ..... 82,5 dB(A)  
 Odchylenie  $K_{WA}$  ..... 3 dB

###### Nosić nauszники ochronne.

Oddziaływanie hałasu może spowodować utratę słuchu.

### Ograniczać powstawanie hałasu i wibracji do minimum!

- Używać wyłącznie urządzeń bez uszkodzeń.
- Regularnie czyścić urządzenie.
- Dopasować własny sposób pracy do urządzenia.
- Nie przeciążać urządzenia.
- W razie potrzeby kontrolować urządzenie.
- Nie włączać urządzenia, jeśli nie będzie używane.
- Nosić rękawice ochronne.

### Ostrożnie!

#### Pozostałe zagrożenia

**Także w przypadku, gdy to elektronarzędzie będzie obsługiwane zgodnie z instrukcją, zawsze zachodzi ryzyko powstawania zagrożenia. W zależności od budowy i sposobu wykonania tego elektronarzędzia mogą pojawić się następujące zagrożenia:**

- Uszkodzenia słuchu, w przypadku nie stosowania odpowiednich naszników ochronnych.

### Niebezpieczeństwo!

Urządzenie to w czasie pracy wytwarza pole elektromagnetyczne. Pole to w określonych warunkach może negatywnie oddziaływać na aktywne lub pasywne implanty. Aby zmniejszyć niebezpieczeństwo poważnych lub śmiertelnych zagrożeń, osobom z implantami medycznymi, przed przystąpieniem do obsługi urządzenia, zaleca się konsultację z lekarzem i producentem implantów medycznych.

## 5. Przed uruchomieniem

Sprawdzić przed podłączeniem maszyny czy dane na tabliczce znamionowej zgadzają się z wartością napięcia w sieci zasilającej (przy pracy z zasilaniem sieciowym).

Przed podłączeniem urządzenia sprawdzić, czy dane na tabliczce znamionowej zgadzają się z danymi akumulatora (przy pracy z zasilaniem akumulatorowym).

- Sprawdzić, czy urządzenie nie zostało uszkodzone podczas transportu. Wszelkie uszkodzenia należy natychmiast zgłosić firmie transportowej, która dostarczyła kompresor.
- Zapewnić, że powietrze zasysane przez urządzenie jest suche i niezanieczyszczone pyłem.

- Nie ustawiać kompresora w wilgotnym lub mokrym pomieszczeniu.
- Kompresor może być używany wyłącznie w odpowiednich pomieszczeniach (dobrze wentylowanych, z temperaturą otoczenia w zakresie od +5°C do 40°C). W pomieszczeniu nie mogą się znajdować żadne pyły, kwasy, opary ani wybuchowe lub palne gazy.
- Kompresor nadaje się do użytku w suchych pomieszczeniach. Zabrania się stosowania urządzenia tam, gdzie możliwy jest kontakt z przyskającą wodą.
- Podczas eksploatacji urządzenie powinno się zawsze znajdować na twardym, równym podłożu

**Ostrzeżenie!** Zawsze przestrzegać zaleceń i wskazówek bezpieczeństwa producenta dla nadmuchiwanych przedmiotów.

### 5.1 Ładowanie akumulatora litowego (rys. 2, 9)

1. Przyciskając w dół przycisk blokady (a) wyciągnąć akumulator (6) z rączki urządzenia.
2. Sprawdzić, czy napięcie na tabliczce znamionowej ładowarki jest zgodne z napięciem sieciowym. Włożyć wtyczkę zasilania ładowarki (D) do gniazdka. Zielona dioda LED zaczyna migać.
3. Nasunąć akumulator (6) na ładowarkę (d).

W tabeli w punkcie 10 (Wskazania diod na ładowarce) objaśniono znaczenie wskazań diod na ładowarce.

Jeśli ładowanie akumulatora nie jest możliwe, proszę sprawdzić:

- czy jest napięcie w gniazdku
- czy styk z kontaktem ładowarki jest prawidłowy.

Jeśli ładowanie akumulatora nadal nie jest możliwe, prosimy przestać na adres naszego serwisu obsługi klientów

- ładowarkę i adapter ładowania
- oraz akumulator.

**Aby zapewnić odpowiednią przesyłkę urządzenia, prosimy skontaktować się z naszym serwisem obsługi klienta lub punktem sprzedaży, w którym nabyto urządzenie.**

**Przy wysyłce lub utylizacji akumulatorów lub urządzeń akumulatorowych zwracać uwagę na to, aby były pojedynczo zapakowane w plastikowy worek, aby uniknąć zwarcia i pożaru!**

Odpowiednie i regularne ładowanie akumulatora zapewnia jego długą żywotność. Ładowanie jest konieczne, jeśli stwierdzi się, że moc urządzenia się zmniejsza. Nie rozładowywać całkowicie akumulatora. Prowadzi to do uszkodzenia akumulatora!

### 5.2 Wskaźnik poziomu naładowania akumulatora (rys. 2)

Przycisnąć przełącznik wskaźnika poziomu naładowania akumulatora (b). Wskaźnik (c) sygnalizuje stan naładowania akumulatora za pomocą 3 diod LED.

#### Wszystkie 3 diody LED się świecą:

Akumulator jest całkowicie naładowany.

#### Świecą się 1 lub 2 diody LED

Wystarczający do pracy poziom naładowania akumulatora.

#### 1 dioda LED miga:

Akumulator jest rozładowany, należy naładować akumulator.

#### Wszystkie diody LED migają:

Temperatura akumulatora poniżej wartości minimalnej. Odłączyć akumulator od ładowarki i pozostawić go na jeden dzień w temperaturze pokojowej. Jeżeli błąd się powtórzy, oznacza to, że akumulator został głęboko rozładowany i jest uszkodzony. Wyjąć akumulator z urządzenia. Zabrać się do użytkowania lub ładowania uszkodzonych akumulatorów.

## 6. Obsługa

### 6.1 Przełączanie zasilanie sieciowe/zasilanie akumulatorowe i kompresor - tryb sprężonego powietrza / dmuchawa - tryb niskiego ciśnienia (rys. 7)

Aby przełączyć zasilanie urządzenia z sieciowego na akumulatorowe lub odwrotnie nacisnąć przełącznik (10):

- DC/przełącznik w prawo: Urządzenie zasilane jest prądem z akumulatora.

- AC/przełącznik w lewo: Urządzenie zasilane jest prądem przez przewód sieciowy.

Aby przełączyć tryb pracy urządzenia z trybu sprężonego powietrza na tryb niskiego ciśnienia lub odwrotnie, nacisnąć przełącznik (12):

- Przełącznik w lewo: Tryb sprężonego powietrza
- Przełącznik po środku: OFF (urządzenie wyłączone)
- Przełącznik w prawo: Tryb niskiego ciśnienia

### 6.2 Kompresor - tryb sprężonego powietrza (rys. 1a, 1b, 2, 7)

- Do nadmuchiwania przedmiotów sprężonym powietrzem użyć przewodu sprężonego powietrza (5).
- Połączyć adapter przewodu sprężonego powietrza do przedmiotu, który ma być nadmuchiwany.
- W zależności od zastosowania użyć dodatkowo adapterów (7, 8, 9) lub innych adapterów, dostępnych do nabycia w punktach sprzedaży.
- Na ekranie (11) wyświetlane jest ciśnienie na przewodzie sprężonego powietrza.
- Przy pomocy przycisku (15) można wybrać jednostkę, w której wyświetlana jest wartość ciśnienia. Można wyświetlić wartość w [bar], [PSI] lub [kPa].
- Przy pomocy przycisku (14) można zmniejszyć żądane ciśnienie.
- Przy pomocy przycisku (16) można zwiększyć żądane ciśnienie.
- Włączyć urządzenie przełączając przełącznik (12) na tryb sprężonego powietrza (patrz punkt 6.1).
- Kompresor pompuje powietrze do wartości ciśnienia wybranej na ekranie i następnie się wyłącza.
- Ostrzeżenie! Przestrzegać zaleceń producenta opon i samochodu odnośnie zalecanej wartości ciśnienia w oponach.
- Ostrzeżenie! Urządzenie nie jest wykalibrowane! Aby uzyskać wykalibrowaną wartość pomiaru po napompowaniu opon należy sprawdzić ciśnienie przy pomocy odpowiedniego urządzenia pomiarowego, np. na stacji paliw.
- Na skutek nadciśnienia w wężu powietrza ciśnienie wyświetlone na ekranie krótko przed wyłączeniem może być o wyższe 0,05 – 0,2 bara od wybranego ciśnienia.

- Aby nie dopuścić do przegrzania kompresora należy każdorazowo po 5 minutach pracy odczekać ok. 5 minut aż ostygnie.

### 6.3 Dmuchawa - tryb niskiego ciśnienia (rys. 1a, 3, 4)

#### 6.3.1 Odsysanie powietrza (rys. 3, 7)

- Aby odsysać powietrze z przedmiotów o dużej pojemności (np. z materacy) podłączyć przewód powietrza (3) do przyłącza do odsysania (13).
- Podłączyć przewód powietrza do przedmiotu, z którego ma być odsysane powietrze.
- Włączyć urządzenie przelączając przelącznik (12) na tryb niskiego ciśnienia (patrz punkt 6.1).
- Gdy przedmiot będzie wystarczająco opróżniony, wyłączyć urządzenie.

#### 6.3.2 Nadmuchiwanie (rys. 4, 7)

**Ostrzeżenie!** Dla wszystkich nadmuchiwanych przedmiotów należy zawsze przestrzegać zaleceń i wskazówek bezpieczeństwa producenta.

- Aby nadmuchiwać przedmioty o dużej pojemności (np. materace) podłączyć przewód powietrza (3) do przyłącza do nadmuchiwania (4).
- Podłączyć przewód powietrza do przedmiotu, który ma być nadmuchiwany.
- Włączyć urządzenie przelączając przelącznik (12) na tryb niskiego ciśnienia (patrz punkt 6.1).
- Gdy przedmiot będzie wystarczająco nadmuchiwany, wyłączyć urządzenie.

## 7. Wymiana przewodu zasilającego

### Niebezpieczeństwo!

W razie uszkodzenia przewodu zasilającego, przewód musi być wymieniony przez autoryzowany serwis lub osobę posiadającą podobne kwalifikacje, aby uniknąć niebezpieczeństwa.

## 8. Czyszczenie, konserwacja i zamawianie części zamiennych

### Niebezpieczeństwo!

Przed wszystkimi pracami związanymi z czyszczeniem urządzenia należy wyjąć z niego akumulator i odłączyć przewód zasilania.

#### 8.1 Czyszczenie

- Urządzenia zabezpieczające, szczeliny powietrza i obudowa silnika powinny być w miarę możliwości zawsze wolne od pyłu i zanieczyszczeń. Urządzenie wycierać czystą ściereczką lub przedmuchać sprężonym powietrzem o niskim ciśnieniu.
- Zaleca się czyszczenie urządzenia bezpośrednio po każdorazowym użyciu.
- Urządzenie czyścić regularnie wilgotną ściereczką z niewielką ilością szarego mydła. Nie używać żadnych środków czyszczących ani rozpuszczalników; mogą one uszkodzić części urządzenia wykonane z tworzywa sztucznego. Należy uważać, aby do wnętrza urządzenia nie dostała się woda. Wniknięcie wody do urządzenia podwyższa ryzyko porażenia prądem.

#### 8.2 Konserwacja

We wnętrzu urządzenia nie ma części wymagających konserwacji.

#### 8.3 Zamawianie części zamiennych i osprzętu:

Zamawiając części zamienne należy podać następujące informacje:

- Typ urządzenia
- Numer artykułu urządzenia
- Numer identyfikacyjny urządzenia
- Numer wymaganej części zamiennej

Aktualne ceny i informacje można znaleźć na stronie internetowej: [www.Einhell-Service.com](http://www.Einhell-Service.com)



**Wskazówka!** Dla osiągnięcia doskonałych rezultatów polecamy stosować doskonałej jakości wyposażenie produkowane przez firmę **kwb** ! [www.kwb.eu](http://www.kwb.eu)  
welcome@kwb.eu

## 9. Utylizacja i recykling

Sprzęt umieszczony jest w opakowaniu zapobiegającym uszkodzeniom w czasie transportu. Opakowanie jest surowcem i nadaje się do powtórnego użytku lub do recyklingu. Urządzenie oraz jego osprzęt składają się z różnych rodzajów materiałów, jak np. metal i tworzywa sztuczne. Nie wyrzucać uszkodzonych urządzeń do śmietnika! W celu odpowiedniej utylizacji należy oddać urządzenie do specjalistycznego punktu zbiórki odpadów. Informacji o specjalistycznych punktach zbiórki odpadów udziela administracja komunalna.



Tylko dla krajów Unii Europejskiej

Nie wyrzucać elektronarzędzi do śmieci!

Według europejskiej dyrektywy 2012/19/EG o starych urządzeniach elektrycznych i elektronicznych oraz włączenia ich do prawa krajowego, zużyte elektronarzędzia należy zbierać oddzielnie i oddawać do punktu zbiórki surowców wtórnych.

Alternatywa recyklingu wobec obowiązku zwrotu urządzenia:

Właściciel elektronarzędzi w przypadku przekazania własności, jest zobowiązany, zamiast odesłania, do współudziału we właściwym przetworzeniu. Stare urządzenie może być dostarczone do punktu zbiorczego, który przeprowadza eliminację w myśl krajowego obiegu gospodarczego i ustawy o odpadach. Nie dotyczy to osprzętu i środków pomocniczych załączonych do starego urządzenia, które nie mają części elektrycznych.

Przedruk lub innego rodzaju powielanie dokumentacji wyrobów oraz dokumentów towarzyszących, nawet we fragmentach dopuszczalne jest tylko za wyraźną zgodą firmy Einhell Germany AG.

Zmiany techniczne zastrzeżone

## 10. Przechowywanie

Urządzenie i wyposażenie dodatkowe przechowywać w miejscu ciemnym, suchym i wolnym od przemarzania, zabezpieczyć przed dziećmi. Optymalna temperatura przechowywania 5 do 30°C. Przechowywać urządzenie w oryginalnym opakowaniu.

## 11. Wskazania diod na ładowarce

Stan diod		Znaczenie i postępowanie
Czerwona dioda LED	Zielona dioda LED	
nie świeci się	miga	<b>Stan gotowości</b> Ładowarka podłączona jest do sieci i znajduje się w stanie gotowości. Brak akumulatora w ładowarce.
świeci się	nie świeci się	<b>Ładowanie</b> Trwa ładowanie akumulatora w przyspieszonym trybie. Informacje odnośnie czasu ładowania znajdują na ładowarce. Wskazówka! W zależności od aktualnego poziomu naładowania akumulatora faktyczny czas ładowania może odbiegać od podanego.
nie świeci się	świeci się	<b>Akumulator jest naładowany i jest gotowy do użytku.</b> Następnie ładowarka przełącza się automatycznie na proces ładowania ochronnego, który trwa aż do całkowitego naładowania akumulatora. Aby akumulator się całkowicie naładował należy pozostawić go na ok. 15 minut dłużej na ładowarce. <b>Postępowanie:</b> Wyjąć akumulator z ładowarki. Odłączyć ładowarkę od zasilania.
miga	nie świeci się	<b>Ładowanie adaptacyjne</b> Ładowarka pracuje w trybie ładowania ochronnego. Z przyczyn bezpieczeństwa proces ładowania akumulatora jest wolniejszy i trwa dłużej niż podany czas. Może to wystąpić z następujących przyczyn: - Od ostatniego ładowania akumulatora upłynęło bardzo dużo czasu. - Temperatura akumulatora wykracza poza zalecany zakres. <b>Postępowanie:</b> Mimo to dalsze ładowanie akumulatora jest możliwe; zaczekać, aż zakończy się proces ładowania.
miga	miga	<b>Błąd</b> Nie jest możliwe naładowanie akumulatora. Akumulator jest uszkodzony. <b>Postępowanie:</b> Zabrania się ładowania uszkodzonych akumulatorów. Wyjąć akumulator z ładowarki.
świeci się	świeci się	<b>Nieprawidłowa temperatura</b> Temperatura akumulatora jest za wysoka (np. pod wpływem bezpośredniego promieniowania słonecznego) lub za niska (poniżej 0° C) <b>Postępowanie:</b> Wyjąć akumulator z ładowarki i pozostawić go na jeden dzień w temperaturze pokojowej (ok. 20° C).



## Informacje serwisowe

Posiadamy partnerów serwisowych we wszystkich krajach wymienionych w tym certyfikacie gwarancji. Odpowiednie dane kontaktowe znajdują Państwo w tym certyfikacie gwarancji. Nasi partnerzy są do Państwa dyspozycji we wszystkich kwestiach serwisowych takich jak naprawa, zamawianie części zamiennych i zużywalnych oraz materiałów eksploatacyjnych.

Należy wziąć pod uwagę, że następujące części tego produktu podlegają normalnemu podczas eksploatacji lub naturalnemu zużyciu bądź że następujące części konieczne są jako materiały eksploatacyjne.

Kategoria	Przykład
Części zużywające się*	Akumulator
Materiał eksploatacyjny/części eksploatacyjne*	
Brakujące części	

\* nie zawsze wchodzi w zakres dostawy!

W przypadku stwierdzenia wad lub błędów prosimy o odpowiednie zgłoszenie na stronie internetowej [www.Einhell-Service.com](http://www.Einhell-Service.com). Prosimy zamieścić dokładny opis błędu oraz odpowiedzieć na poniższe pytania:

- Czy urządzenie na początku działało czy też było uszkodzone od samego początku?
- Czy przed wystąpieniem usterki zwrócili Państwo uwagę na coś szczególnego (oznaki przed usterką)?
- Pod jakim względem urządzenie działa Państwa zdaniem nieprawidłowo (główny objaw)?  
Prosimy o podanie opisu.

## Certyfikat gwarancji

Szanowny kliencie, szanowna klientko!

Nasze produkty podlegają surowej kontroli jakości. Jeżeli mimo to stwierdzą Państwo usterki w funkcjonowaniu urządzenia, przepraszamy za spowodowane niedogodności i prosimy o zwrócenie się do naszego biura serwisowego pod wskazanym na karcie gwarancyjnej adresem. Jesteśmy również do Państwa dyspozycji pod wskazanym numerem telefonu biura serwisowego. Dla spełnienia roszczeń gwarancyjnych obowiązują następujące postanowienia:

1. Warunki gwarancji odnoszą się jedynie do konsumentów, tzn. osób fizycznych, które nie używają tego produktu do działalności przemysłowej, rzemieślniczej lub innej działalności gospodarczej. Poniższe warunki gwarancji obejmują świadczenia w ramach dodatkowej gwarancji, które producent urządzenia oferuje nabywcom nowych urządzeń dodatkowo do przysługującej zgodnie z przepisami prawa rękojmi. Poprzez udzielenie tej gwarancji przyznane Państwu ustawowo uprawnienia z tytułu rękojmi nie ulegają zmianie. Nasze świadczenia gwarancyjne udzielane są Państwu bezpłatnie.
2. Świadczenie gwarancyjne obejmuje wyłącznie wady nowego urządzenia tego producenta wynikające z błędów w produkcji urządzenia lub w materiale i ogranicza się do usunięcia powyższych wad bądź wymiany urządzenia, według decyzji producenta. Prosimy pamiętać o tym, że zgodnie z przeznaczeniem nasze produkty nie zostały skonstruowane do prac w ramach działalności o charakterze gospodarczym, rzemieślniczym bądź profesjonalnym. Tym samym, w przypadku użytku urządzenia podczas okresu gwarancyjnego w zakładach rzemieślniczych, przemysłowych i innej działalności gospodarczej lub eksploatacji pod podobnym obciążeniem postanowienia umowy gwarancyjnej tracą moc.
3. Gwarancji nie podlegają:
  - szkody wynikające z niestosowania się do instrukcji montażu lub nieprawidłowej instalacji, nieprzestrzegania instrukcji obsługi (np. podłączenie do nieprawidłowego napięcia sieciowego lub nieprawidłowego rodzaju prądu), nieprzestrzegania zaleceń odnośnie konserwacji i bezpieczeństwa, oddziaływania anormalnych warunków otoczenia (np. uszkodzenia na skutek upadku urządzenia), jak i szkody powstałe na skutek niedostatecznej konserwacji i pielęgnacji urządzenia.
  - szkody wynikające z niedozwolonego lub nieprawidłowego stosowania urządzenia (np. przeciążenia urządzenia lub stosowanie innych niż zalecane narzędzi i akcesoriów), nieprzestrzegania zaleceń odnośnie konserwacji i bezpieczeństwa, szkody powstałe na skutek ciał obcych w urządzeniu (np. piasek, kamienie, pył lub kurz oraz szkody podczas transportu), stosowania siły przy obsłudze urządzenia lub oddziaływania zewnętrznego (np. uszkodzenia na skutek upadku urządzenia).
  - uszkodzenia urządzenia lub jego części, które powstały na skutek normalnego prawidłowego lub innego naturalnego zużycia.
4. Okres gwarancji wynosi 24 miesiące licząc od dnia kupna urządzenia. Roszczenia gwarancyjne winny być zgłaszane przed upływem dwóch tygodni od momentu stwierdzenia usterki. Po upływie okresu objętego gwarancją wyklucza się możliwość spełnienia roszczeń gwarancyjnych. Naprawa bądź wymiana urządzenia nie powodują przedłużenia okresu gwarancyjnego ani rozpoczęcia biegu nowego okresu gwarancyjnego na zamienione urządzenie ani na zastosowane części zamienne. Obowiązuje to również w przypadku interwencji serwisowej na miejscu.
5. W celu przedstawienia roszczeń gwarancyjnych należy zgłosić uszkodzone urządzenie na następującej stronie: [www.Einhell-Service.com](http://www.Einhell-Service.com). Proszę mieć przygotowany rachunek lub inny dokument zakupu nowego urządzenia. Urządzenia, które przysłane zostały bez dowodu zakupu lub tabliczki znamionowej, nie są objęte świadczeniami gwarancyjnymi, ponieważ nie ma możliwości ich przyporządkowania. Jeżeli wada objęta jest świadczeniem gwarancyjnym, otrzymają Państwo niezwłocznie naprawione lub nowe urządzenie.

Naturalnie istnieje możliwość usunięcia usterek i wad nieobjętych gwarancją bądź po jej upływie za zwrotem kosztów. W tym celu prosimy przesłać urządzenia na adres naszego biura serwisowego.

W przypadku części zużywających się, materiałów eksploatacyjnych oraz brakujących części zwracamy uwagę na ograniczenia tej gwarancji zgodnie z informacjami serwisowymi zamieszczonymi w tej instrukcji obsługi.

**Опасность!**

При использовании устройств необходимо соблюдать определенные правила техники безопасности для того, чтобы избежать травм и предотвратить ущерб. Поэтому внимательно прочитайте настоящее руководство по эксплуатации / указания по технике безопасности полностью. Храните их в надежном месте для того, чтобы иметь необходимую информацию, когда она понадобится. Если Вы даете устройство другим для пользования, то приложите к нему это руководство по эксплуатации / указания по технике безопасности. Мы не несем никакой ответственности за травмы и ущерб, которые были получены или причинены в результате несоблюдения указаний этого руководства и указаний по технике безопасности.

**Пояснение к использованным символам (см. рис. 10)**

1. **Опасность!** - для уменьшения опасности получить травму прочтите руководство по эксплуатации.
2. **Осторожно! Используйте средства защиты слуха.** Воздействие шума может вызвать потерю слуха.
3. **Осторожно! Электрическое напряжение!**
4. **Осторожно! Горячие детали!**
5. Храните аккумуляторы только в сухих помещениях при температуре +10 °C до +40°C. Храните аккумуляторы только в заряженном состоянии (минимально 40% полного заряда).

**1. Указания по технике безопасности**

Соответствующие указания по технике безопасности находятся в приложенных брошюрах!

**Опасность!****Прочитайте все указания по технике безопасности и технические требования.**

При невыполнении указаний по технике безопасности и технических требований возможно получение удара током, возникновение пожара и/или получение серьезных травм. **Храните все указания по технике безопасности и технические требования для того, чтобы было**

**возможно воспользоваться ими в будущем.**

**2. Состав устройства и состав упаковки****2.1 Описание устройства (рис. 1-8)**

- 1 Рукоятка
- 2 Крышка отсека для принадлежностей
- 3 Воздушный шланг
- 4 Штуцер для подсоединения воздушного шланга (выдувание)
- 5 Шланг сжатого воздуха с адаптером для вентиля
- 6 Аккумулятор (не входит в комплект поставки)
- 7 Переходник для велосипедных шин
- 8 Конический переходник
- 9 Переходник для вентиля мячей
- 10 Переключатель между режимами работы от сети и от аккумулятора
- 11 Дисплей
- 12 Переключатель между режимами работы «Сжатый воздух»/«Выключено»/«Низкое давление воздуходувки»
- 13 Штуцер для подсоединения воздушного шланга (всасывание)
- 14 Кнопка «Уменьшить давление»
- 15 Кнопка «Единица измерения избыточного давления»
- 16 Кнопка «Увеличить давление»
- 17 Отсек для хранения кабеля питания

**2.2 Состав комплекта устройства**

Проверьте комплектность изделия на основании описанного объема поставки. При обнаружении недостатка компонентов обратитесь в наш сервисный центр или магазин, в котором Вы приобрели устройство, не позднее чем в течение 5-ти рабочих дней после приобретения изделия, предъявив действительную квитанцию о покупке. Обратите внимание на таблицу с указанием гарантийных сроков в документе с информацией о сервисном обслуживании.

- Откройте упаковку и выньте осторожно из упаковки устройство.
- Удалите упаковочный материал, а также приспособления защиты устройства при упаковывании и транспортировке (при наличии).
- Проверьте комплектность устройства.
- Проверьте устройство и принадлежности

- на наличие возникших при транспортировке повреждений.
- Сохраняйте упаковку по возможности до истечения срока гарантийных обязательств.

**Опасность!**

**Устройство и упаковка не являются детскими игрушками! Запрещено детям играть с пластиковыми пакетами, пленками и мелкими деталями! Опасность заключается в том, что они могут проглотить или погибнуть от удушья!**

- Воздушный шланг
- Переходник для велосипедных шин
- Конический переходник
- Переходник для вентилях мячей
- Оригинальное руководство по эксплуатации
- Указания по технике безопасности

**3. Использование в соответствии с назначением**

Это устройство предназначено для накачивания шин автомобилей, мотоциклов и велосипедов, а также спортивных мячей и мячей для игры в воде, надувных матрасов и тому подобных предметов.

Устройство может дополнительно использоваться для отсасывания воздуха из предметов с низким давлением, таких как мячи для игры в воде, надувные матрасы и схожие предметы.

Это устройство запрещается использовать с шинами большого объема, например, с шинами для грузовых автомобилей и тракторов.

Устройство может работать как от сети при использовании кабеля питания, так и от аккумулятора.


В устройстве не предусмотрена функция зарядки аккумулятора.

Разрешается использовать устройство только в соответствии с его назначением. Любое другое, отличающееся от этого использование считается не соответствующим назначению. За все возникшие в результате такого использования ущерб или травмы любого вида несет ответственность

пользователь и работающий с устройством, а не его изготовитель.

Учтите, что конструкция наших устройств не предназначена для использования их в промышленной, ремесленной или индустриальной области. Мы не несем никакой ответственности по гарантийным обязательствам при использовании устройства в промышленной, ремесленной или индустриальной области, а также в подобной деятельности.

**4. Технические данные**

Вес без аккумулятора ..... ок. 2,2 кг  
 Тип защиты ..... IP X0  
 Класс защиты ..... II /   
 Длина шланга сжатого воздуха ..... ок. 71 см  
 Длина воздушного шланга ..... ок. 31 см

**Характеристики в режиме работы от сети**

Номинальное рабочее напряжение и частота (работа от сети) ..... 220-240 В ~ 50 Гц  
 Мощность («Сжатый воздух компрессора») ..  
 ..... 90 Вт  
 Макс. рабочее давление («Сжатый воздух компрессора») ..... 11 бар  
 Теоретическая производительность всасывания  
 («Сжатый воздух компрессора») ..... 21 л/мин  
 Производительность выдачи (сжатый воздух) при 4 бар ..... 10 л/мин  
 Производительность выдачи (сжатый воздух) при 7 бар ..... 8 л/мин  
 Мощность («Низкое давление воздуходувки») ..... 90 Вт  
 Макс. расход воздуха при отсасывании («Низкое давление воздуходувки»): .....  
 ..... 380 л/мин  
 Макс. расход воздуха при накачивании («Низкое давление воздуходувки»): .....  
 ..... 400 л/мин  
 Число оборотов холостого хода компрессора .  
 ..... 3450 об/мин  
 Число оборотов холостого хода воздуходувки  
 ..... 15 000 об/мин

### Характеристики в режиме работы от аккумулятора

Электропитание (режим работы от аккумулятора) ..... 18 В пост. тока  
 Макс. рабочее давление («Сжатый воздух компрессора») ..... 11 бар  
 Теоретическая производительность всасывания («Сжатый воздух компрессора») ..... 21 л/мин  
 Производительность выдачи (сжатый воздух) при 4 бар ..... 9 л/мин  
 Производительность выдачи (сжатый воздух) при 7 бар ..... 6 л/мин  
 Макс. расход воздуха при отсасывании («Низкое давление воздуходувки»): ..... 370 л/мин  
 Макс. расход воздуха при накачивании («Низкое давление воздуходувки»): ..... 390 л/мин  
 Число оборотов холостого хода компрессора ..... 3450 об/мин  
 Число оборотов холостого хода воздуходувки ..... 15 000 об/мин

### Опасность!

#### Шум и вибрация

Параметры эмиссии шума определены в соответствии с EN ISO 3744.

Уровень давления шума  $L_{pA}$  ..... 71,5 дБ(А)  
 Неопределенность  $K_{pA}$  ..... 3 дБ  
 Уровень мощности шума  $L_{WA}$  ..... 82,5 дБ(А)  
 Неопределенность  $K_{WA}$  ..... 3 дБ

### Используйте защиту органов слуха.

Воздействие шума может вызвать потерю слуха.

### Сведите образование шумов и вибрации к минимуму!

- Используйте только безукоризненно работающие устройства.
- Регулярно проводите техническое обслуживание и очистку устройства.
- При работе учитывайте особенности Вашего устройства.
- Не подвергайте устройство перегрузке.
- При необходимости дайте проверить устройство специалистам.
- Отключайте устройство, если вы его не используете.

### Осторожно!

#### Остаточные опасности

**Даже в том случае, если Вы используете описываемый электрический инструмент в соответствии с предписанием, то и тогда всегда остается место для риска. Ниже приведен список остаточных опасностей, связанных с конструкцией настоящего электрического инструмента:**

- Повреждение слуха, в том случае если не используется соответствующее средство защиты слуха.

#### Опасность!

Описываемый электрический инструмент во время работы создает электромагнитное поле. Это электромагнитное поле при определенных условиях может нарушить работу активных или пассивных медицинских имплантатов. Для того чтобы избежать опасности получения серьезных или смертельных нарушений здоровья мы рекомендуем лицам, имеющим медицинские имплантаты, обратиться за консультацией к врачу или изготовителю медицинского имплантата прежде, чем пользоваться устройством.

## 5. Перед вводом в эксплуатацию

Перед подключением проверьте соответствие данных на фирменной табличке параметрам электросети (в режиме работы от сети).

Перед подключением проверьте соответствие данных на фирменной табличке параметрам аккумулятора (в режиме работы от аккумулятора).

- Проверьте устройство на наличие повреждений во время транспортировки. О имеющихся повреждениях необходимо немедленно сообщить транспортному предприятию, которое доставило компрессор.
- Обеспечьте всасывание сухого и не содержащего пыль воздуха.
- Не устанавливайте компрессор во влажных или сырых помещениях.
- Компрессор можно использовать только в подходящих помещениях (хорошая вентиляция, температура окружающей среды от +5°C до +40°C). В помещении

не должно быть пыли, кислот, паров, взрывоопасных или воспламеняющихся газов.

- Компрессор предназначен для работы в сухих помещениях. Запрещено использовать его в областях, где производятся работы с разбрызгиванием воды.
- Используйте устройство только на твердой ровной поверхности.

**Предупреждение!** Руководствуйтесь данными и следуйте правилам техники безопасности производителя касательно предметов, которые должны быть накачаны.

### 5.1 Зарядка блока литиевых аккумуляторов (рис. 2, 9)

1. Извлеките аккумуляторный блок (б) из рукоятки, одновременно нажимая фиксирующую клавишу (а).
2. Убедитесь в том, что указанное на фирменной табличке значение напряжения сети соответствует имеющемуся значению напряжения сети. Вставьте штекер зарядного устройства (d) в штепсельную розетку. Зеленый светодиод начнет мигать.
3. Вставьте аккумулятор (б) в зарядное устройство (d).

В разделе 10 («Индикаторы зарядного устройства») приведена таблица с указанием значений светодиодной индикации на зарядном устройстве.

Если аккумуляторный блок не заряжается, необходимо проверить следующее:

- наличие напряжения в штепсельной розетке;
- наличие плотного соединения на контактах зарядного устройства.

Если аккумуляторный блок все еще не заряжается, просьба отправить

- зарядное устройство и зарядный адаптер
  - и аккумуляторный блок
- в наш отдел обслуживания.

**Для обеспечения правильной отсылки просим обратиться в наш отдел обслуживания или в магазин, в котором было приобретено устройство.**

**При отсылке или утилизации аккумуляторов, а также аккумуляторных устройств упакуйте каждый(ое) из них в отдельный пластиковый пакет для того, чтобы избежать короткого замыкания и пожара.**

Для обеспечения длительного срока службы аккумуляторного блока необходимо обеспечить его своевременную зарядку. Это необходимо осуществлять особенно в тех случаях, когда отмечается снижение мощности устройства. Не допускайте полного разряда аккумуляторного блока. Это ведет к повреждению аккумуляторного блока!

### 5.2 Индикация заряда аккумулятора (рис. 2)

Нажмите кнопку индикации заряда аккумулятора (b). Индикатор заряда аккумулятора (c) покажет уровень заряда аккумулятора при помощи 3 светодиодов.

#### **Горят все 3 светодиода:**

Аккумулятор полностью заряжен.

#### **Горят 2 или 1 светодиод:**

Остаточный заряд аккумулятора достаточен.

#### **Мигает 1 светодиод:**

Аккумулятор разряжен, необходимо зарядить его.

#### **Мигают все светодиоды:**

Температура аккумулятора ниже нормы. Извлеките аккумулятор из устройства и оставьте в помещении с комнатной температурой на один день. Если ошибка повторится, аккумулятор полностью разряжен и неисправен. Извлеките аккумулятор из устройства. Запрещено продолжать использовать неисправный аккумулятор и заряжать его.

## 6. Работа с устройством

### 6.1 Переключение режимов работы «От сети»/«От аккумулятора» и «Сжатый воздух компрессора»/«Низкое давление воздуходувки» (рис. 7)

Для переключения между режимами работы от сети и от аккумулятора нажмите переключатель (10):

- переключатель «DC» перемещен вправо: устройство работает от аккумулятора.
- переключатель «AC» перемещен влево: устройство работает от сети при подключении кабеля питания.

Для переключения между режимами работы «Сжатый воздух» и «Низкое давление» нажмите переключатель (12):

- переключатель перемещен влево: режим работы «Сжатый воздух»
- переключатель в среднем положении: ВЫКЛ
- переключатель перемещен вправо: режим работы «Низкое давление»

### 6.2 Режим работы «Сжатый воздух компрессора» (рис. 1а, 1б, 2, 7)

- Для накачки предметов сжатым воздухом используйте шланг сжатого воздуха (5).
- Соедините переходник шланга сжатого воздуха с предметом, который должен быть накачан.
- При необходимости используйте дополнительно переходники (7, 8, 9) или другие адаптеры, которые можно приобрести в магазине.
- На дисплее (11) отображается давление в шланге сжатого воздуха.
- Посредством кнопки (15) можно выбрать единицу измерения давления. На дисплее могут отображаться следующие единицы измерения: [бар], [PSI] или [кПа].
- С помощью кнопки (14) можно уменьшить давление до требуемого значения.
- С помощью кнопки (16) можно увеличить давление до требуемого значения.
- Включите устройство, установив переключатель (12) в положение, характерное для режима работы «Сжатый воздух» (см. 6.1).
- Компрессор будет накачивать давление до тех пор, пока не будет достигнуто заданное на дисплее значение, после чего автоматически выключится.
- Предупреждение! Руководствуйтесь данными производителя шин и транспортного средства касательно рекомендуемого давления в шинах.
- Предупреждение! Это устройство не проходило калибровку. Для получения выверенного значения давления в шинах после накачки воспользуйтесь калиброванным измерительным прибором, например, на заправочной станции.

- Непосредственно перед отключением устройства давление, отображаемое на дисплее, может быть на 0,05–0,2 бар выше настроенного значения по причине избыточного давления в воздушном шланге.
- После 5-минутной работы дайте компрессору остыть в течение 5 минут во избежание перегрева.

### 6.3 Режим работы «Низкое давление воздуходувки» (рис. 1а, 3, 4)

#### 6.3.1 Отсос воздуха (рис. 3, 7)

- Для откачивания воздуха из предметов большого объема (например, для сдувания надувного матраса и др.) подключите воздушный шланг (3) к штуцеру для подсоединения отсасывающего устройства (13).
- Соедините воздушный шланг с предметом, из которого должен быть откачан воздух.
- Включите устройство, установив переключатель (12) в положение, характерное для режима работы «Низкое давление» (см. 6.1).
- Выключите устройство, когда из предмета будет достаточно откачан воздух.

#### 6.3.2 Накачивание (рис. 4, 7)

Предупреждение! Руководствуйтесь данными и следуйте правилам техники безопасности производителя касательно предметов, которые должны быть накачаны.

- Для накачки предметов большого объема (например, для накачивания надувного матраса и др.) подключите воздушный шланг (3) к штуцеру для подсоединения устройства для накачки (4).
- Соедините воздушный шланг с предметом, который должен быть накачан.
- Включите устройство, установив переключатель (12) в положение, характерное для режима работы «Низкое давление» (см. 6.1).
- Выключите устройство, когда предмет будет достаточно накачан.

## 7. Замена кабеля питания электросети

### Опасность!

Если будет поврежден кабель питания от электросети этого устройства, то его должен заменить изготовитель устройства, его служба сервиса или другое лицо с подобной квалификацией для того, чтобы избежать опасностей.

## 8. Очистка, техобслуживание и заказ запасных деталей

### Опасность!

Перед проведением всех работ по очистке необходимо извлекать аккумулятор из устройства, а сетевой штекер – из розетки.

### 8.1 Очистка

- Содержите защитные приспособления, вентиляционные щели и корпус двигателя свободными насколько это возможно от пыли и грязи. Протрите устройство чистой ветошью или продуйте сжатым воздухом под низким давлением.
- Мы рекомендуем очищать устройство сразу после каждого использования.
- Регулярно очищайте устройство влажной ветошью с небольшим количеством жидкого мыла. Не используйте средства для очистки или растворы; они могут повредить пластмассовые части устройства. Следите за тем, чтобы вода не попала вовнутрь устройства. Попадание воды в электрическое устройство повышает опасность получения удара током.

### 8.2 Техобслуживание

Внутри устройства нет никаких деталей, нуждающихся в техническом уходе.

## 8.3 Заказ запасных частей и принадлежностей

При заказе запасных частей необходимо указать следующие данные:

- тип устройства
- артикульный номер устройства
- идентификационный номер устройства
- номер необходимой запасной части

Актуальные цены и информацию можно найти на сайте [www.Einhell-Service.com](http://www.Einhell-Service.com).



**Рекомендация! Для хорошего результата работы мы рекомендуем высококачественные принадлежности KWB ! [www.kwb.eu](http://www.kwb.eu) [welcome@kwb.eu](mailto:welcome@kwb.eu)**

## 9. Утилизация и вторичное использование

Устройство поставляется в упаковке для предотвращения повреждений при транспортировке. Эта упаковка является сырьем и поэтому может быть использована вновь или направлена на повторную переработку сырья. Устройство и его принадлежности изготовлены из различных материалов, например, металла и пластмасс. Не выбрасывайте дефектные устройства вместе с бытовыми отходами. Для правильной утилизации устройство необходимо сдать в подходящий пункт приема. Если Вы не знаете, где находится пункт приема, уточните это в органах коммунального управления.

## 10. Хранение

Храните устройство и его принадлежности в темном, сухом и неподверженном воздействию мороза, а также недоступном для детей месте. Оптимальная температура хранения находится между 5 °C и 30 °C. Храните электроинструмент в оригинальной упаковке.



## 11. Индикаторы зарядного устройства

Состояние индикатора		Значение и действия
Красный светодиод	Зеленый светодиод	
Не горит	Мигает	<b>Готовность к эксплуатации</b> Зарядное устройство подключено к сети и готово к эксплуатации, аккумулятор не в зарядном устройстве.
Горит	Не горит	<b>Зарядка</b> Зарядное устройство заряжает аккумулятор в режиме быстрой зарядки. Информацию о времени зарядки можно найти непосредственно на зарядном устройстве. Указание! В зависимости от имеющегося заряда аккумулятора фактическое время зарядки может немного отличаться от указанных значений.
Не горит	Горит	<b>Аккумулятор заряжен и готов к использованию.</b> После этого активируется режим бережной зарядки до полной зарядки аккумулятора. Для этого оставьте аккумулятор в зарядном устройстве на 15 мин дольше указанного времени. <b>Действие</b> Извлеките аккумулятор из зарядного устройства. Отсоедините зарядное устройство от сети.
Мигает	Не горит	<b>Бережная зарядка</b> Зарядное устройство в режиме бережной зарядки. В целях обеспечения безопасности аккумулятор заряжается медленнее, а для зарядки требуется больше времени. Это может происходить по нескольким причинам: - Аккумулятор долгое время не заряжался. - температура аккумулятора вне оптимального диапазона. <b>Действие</b> Дождитесь завершения процесса зарядки, несмотря на это, аккумулятор может продолжать заряжаться.
Мигает	Мигает	<b>Неисправность</b> Зарядка невозможна. Аккумулятор неисправен. <b>Действие</b> Запрещено заряжать неисправный аккумулятор. Извлеките аккумулятор из зарядного устройства.
Горит	Горит	<b>Нарушение температурного режима</b> Слишком высокая (например, прямой солнечный свет) или слишком низкая (ниже 0 °C) температура аккумулятора. <b>Действие</b> Извлеките аккумулятор и поместите его на хранение при комнатной температуре (ок. 20 °C) на 1 день.



Только для стран ЕС

Запрещено выбрасывать электроинструмент в обычный домашний мусор.

Согласно европейской директиве 2012/19/EG об использованных электрических и электронных устройствах и реализации в правовой системе соответствующей страны необходимо использованный электрический инструмент утилизировать отдельно и направлять на вторичную переработку для охраны окружающей среды.

Вторичная переработка - альтернатива обязательной отсылке устройства назад изготовителю:

Владелец электрического устройства в случае избавления от собственности обязан, в качестве альтернативы отсылки назад изготовителю, содействовать надлежащей утилизации. Пришедшее в негодность устройство может быть передано в приемный пункт, который осуществит ликвидацию в соответствии с законом страны о циклическом производстве и обращении с мусором. Это не относится к приложенным к пришедшему в негодность оборудованию дополнительным устройствам и вспомогательным средствам, не содержащим электрические части.

Перепечатывание или прочие виды размножения документации и сопроводительных листов продукции фирмы, полностью или частично, разрешено производить только с однозначного разрешения Einhell Germany AG.

Сохраняется право на технические изменения

## Информация о сервисном обслуживании

Во всех странах, указанных в гарантийном свидетельстве, у нас имеются компетентные сервисные партнеры, контактные данные которых Вы найдете в гарантийном свидетельстве. Они всегда в Вашем распоряжении для решения любых вопросов, связанных с обслуживанием, например, для ремонта, поставки запчастей и быстроознашивающихся деталей, а также приобретения расходных материалов.

Следует обратить внимание на то, что в этом изделии следующие детали подвержены естественному износу или износу в связи с эксплуатацией / следующие детали требуются в качестве расходных материалов.

Категория	Пример
Быстроознашивающиеся детали*	Аккумулятор
Расходный материал/расходные части*	
Недостающие компоненты	

\* Не обязательно входят в объем поставки!

При обнаружении дефектов или неисправностей мы просим Вас заявить о таком случае в сети Интернет на сайте [www.Einhell-Service.com](http://www.Einhell-Service.com). Обратите внимание на точное описание неисправности и в любом случае ответьте на следующие вопросы:

- Устройство уже работало или оно было неисправным с самого начала?
- Вам бросилось что-либо в глаза перед возникновением неисправности (признак перед неисправностью)?
- Какую неисправность имеет устройство, по Вашему мнению (основной признак)?  
Опишите эту неисправность.

## Гарантийное свидетельство

Уважаемая покупательница, уважаемый покупатель, наши продукты проходят тщательнейший контроль качества. Если это устройство все же не будет функционировать безупречно, мы просим Вас обратиться в наш сервисный отдел по адресу, указанному в этом гарантийном талоне. Мы также охотно ответим на Ваши вопросы по телефону, номер которого приведен ниже. При предъявлении гарантийных требований действуют следующие условия.

1. Настоящие правила гарантии действуют исключительно в отношении пользователей, т.е. физических лиц, которые не намереваются использовать настоящее изделие в рамках своей профессиональной или другой самостоятельной деятельности. Настоящие правила гарантии регулируют дополнительные условия оказания гарантийных услуг, которые нижеупомянутый производитель обеспечивает покупателям своих новых устройств в дополнение к условиям гарантии в соответствии с законом. Эти гарантийные обязательства не затрагивают Ваши законные гарантийные требования. Наши гарантийные услуги для Вас бесплатны.
2. Гарантийные услуги распространяются только на дефекты нового устройства нижеупомянутого производителя, которое вы приобрели, связанные с недостатком материала или производственным браком, и ограничиваются по нашему выбору устранением таких дефектов устройства или заменой устройства. Учтите, что наши устройства не предназначены для использования в промышленных целях, в ремесленном производстве и на профессиональной основе. Поэтому гарантийный договор считается недействительным, если устройство использовалось в течение гарантийного срока на кустарных, промышленных предприятиях или в ремесленном производстве, а также подвергалось сопоставимой нагрузке.
3. Наша гарантия не распространяется на:
  - повреждения устройства, возникшие в результате несоблюдения руководства по монтажу или неправильного монтажа, несоблюдения руководства по эксплуатации (например, при подключении к сети с неправильным напряжением или родом тока), несоблюдения требований касательно технического обслуживания и требований техники безопасности, воздействия на устройство аномальных условий окружающей среды или недостаточного ухода и технического обслуживания;
  - повреждения устройства, возникшие в результате неправильного или ненадлежащего использования (например, перегрузка устройства или применение не допущенных к использованию насадок или принадлежностей), попадания в устройство посторонних предметов (например, песка, камней или пыли, повреждения при транспортировке), применения силы или внешних воздействий (например, повреждения при падении);
  - повреждения устройства или частей устройства, связанные с износом в связи с эксплуатацией, обычным или другим естественным износом.
4. Гарантийный срок составляет 24 месяца, отсчет начинается со дня покупки устройства. Гарантийные права необходимо предъявлять до истечения срока гарантии в течение двух недель после того как будет обнаружена неисправность. Заявления на гарантийное обслуживание после истечения срока гарантии не принимаются. Ремонт или замена устройства не ведет к продлению гарантийного срока, также при оказании такой услуги отсчет нового гарантийного срока на устройство или возможно установленные детали не начинается заново. Это условие действует также при обращении в местный сервисный отдел.
5. Для предъявления гарантийных требований сообщите о неисправности устройства на сайте [www.Einhell-Service.com](http://www.Einhell-Service.com). Приготовьте квитанцию о покупке или другие доказательства приобретения Вами нового устройства. Оказание гарантийных услуг применительно к устройствам, направленным на рассмотрение без соответствующих доказательств или фирменной таблички, исключается ввиду недостатка данных для идентификации таких устройств. Если наша гарантия распространяется на неисправность устройства, Вы немедленно получите отремонтированное или новое устройство.

Само собой разумеется, мы можем также устранить при оплате затрат неисправности устройства, которые не входят в объем гарантийных услуг или при истечении срока гарантии. Для этого Вам необходимо выслать устройство на адрес нашей службы сервиса.

Что касается быстроизнашивающихся, расходных деталей и недостающих компонентов, мы обращаем внимание на ограничения этой гарантии согласно информации о сервисном обслуживании настоящего руководства по эксплуатации.



- D** Konformitätserklärung: Wir erklären Konformität gemäß EU-Richtlinie und Normen für Artikel
- GB** Declaration of conformity: We declare conformity in accordance with the EU directive and standards for article
- F** Déclaration de conformité : Nous déclarons la conformité conformément aux directives et normes UE pour l'article
- I** Dichiarazione di conformità: dichiariamo la conformità secondo la direttiva UE e le norme per l'articolo
- DK** Overensstemmelseserklæring: Vi atterer overensstemmelse iht. EU-direktiv samt standarder for artikel
- S** Försäkran om överensstämmelse: Vi förklarar följande överensstämmelse enl. EU-direktiv och standarder för artikeln
- CZ** Prohlášení o shodě: Prohlašujeme shodu podle směrnice EU a norem pro výrobek
- SK** Vyhlásenie o zhode: Vyhlasujeme zhodu podľa smernice EÚ a noriem pre výrobok
- NL** Conformiteitsverklaring: wij verklaren conformiteit conform EU-richtlijn en normen voor artikel
- E** Declaración de conformidad: declaramos la conformidad a tenor de la directiva y normas de la UE para el artículo
- FIN** Standardinmukaisuus todistus: Me vakuutamme, että EU-direktiivin ja standardien vaatimukset täyttyvät tuotteelle
- SLO** IZJAVA O SKLADNOSTI potrjuje sledečo skladnost s smernico EU in standardi za izdelek
- H** Konformitási nyilatkozat: Az EU-irányvonal és normák szerinti konformitást jelentjük ki a cikkhez
- RO** Declarație de conformitate: Declaram conformitate conform directivei și normelor UE pentru articolul
- GR** Δήλωση συμμόρφωσης: Δηλώνουμε συμμόρφωση σύμφωνα με Οδηγία Εε και πρότυπα για τα προϊόντα
- P** Declaração de conformidade: Declaramos a conformidade de acordo com a diretiva CE e normas para o artigo
- HR** IZJAVA O SUKLADNOSTI potvrđuje sljedeću usklađenost prema smjernicama EU i normama za artikl
- BIH** IZJAVA O SUKLADNOSTI potvrđuje sljedeću usklađenost prema smjernicama EU i normama za artikl
- RS** DEKLARACIJA O USUGLAŠENOST potvrđuje sledeću usklađenost prema smernicama EZ i normama za artikal
- TR** Uygunluk Deklarasyonu: AB direktifi ve ürün standartları uyarınca uygunluğunu beyan ederiz
- RUS** Заявление о соответствии товара: Настоящим удостоверяется, что следующие продукты соответствуют директивам и нормам ЕС
- EE** Vastavusdeklaratsioon: Tõendame toote vastavust EL direktiivile ja standarditele
- LV** Atbilstības deklarācija: Mēs apliecinām atbilstību ES direktīvai un standartiem tālāk minētajām precēm
- LT** Atitikties deklaracija: deklaruojame, kad gaminyo atitinka ES direktyvą ir standartus
- PL** Deklaracja Zgodności - deklarujemy zgodność wymienionego poniziej artykułu z następującymi normami na podstawie dyrektywy EU
- BG** Декларация за съответствие: Ние декларираме съответствие на Директивите и нормите (ЕС) за изделия
- UKR** Декларація відповідності: ми заявляємо про відповідність згідно з Директивою ЄС та стандартами стосовно артикула
- MK** Izjava za soobraznost: Izjavуvаme soobraznost со регулативата и со нормите на EY за артикли
- N** Samsvarserklæring: Vi erklærer samsvar i henhold til EU-direktiv og standarder for artikkel
- IS** Samræmisfyrirlysing: Við útskúrdum samræmi við EU-reglugerð og stöðlum fyrir vörutegund

### Hybrid-Kompressor\* PRESSITO (Einhell)

- 2014/29/EU
- 2005/32/EC\_2009/125/EC
- (EU)2015/1188
- 2014/35/EU
- 2006/28/EC
- 2014/30/EU
- 2014/32/EU
- 2014/53/EU
- 2014/68/EU
- (EU)2016/426
- (EU)2016/425
- 2011/65/EU\_(EU)2015/863
- 2006/42/EC
- Annex IV  
Notified Body:  
Reg. No.:
- 2000/14/EC\_2005/88/EC
- Annex V
- Annex VI  
Noise: measured  $L_{WA}$  = dB (A); guaranteed  $L_{WA}$  = dB (A)  
P = kW; L/Q = cm  
Notified Body:
- 2012/46/EU\_(EU)2016/1628
- Emission No.:

Standard references: EN 60335-1; EN 62233; EN 55014-1; EN 55014-2;  
EN 61000-3-2; EN 61000-3-3

ISC GmbH · Eschenstraße 6 · D-94405 Landau/Isar

Landau/Isar, den 16.09.2021

Andreas Weichselgartner/General-Manager

Jeff Dong/Product-Management

First CE: 17  
Art.-No.: 40.204.60 I.-No.: 11017  
Subject to change without notice

Archive-File/Record: NAPR013306  
Documents registrar: Hirsekorn  
Wiesenweg 22, D-94405 Landau/Isar

\* GB Hybrid compressor · F Compresseur hybride · I Compressore ibrido · DK/N Hybrid-kompressor · S Hybrid-kompressor · CZ Hybridní kompresor · SK Hybridný kompresor · NL Hybride compressor · E Compressor híbrido · FIN Hybridikompressori · SLO Hybridni kompresor · H Hybrid kompresszor · RO Compressor hibrid · GR Υβριδικός συμπιεστής · P Compressor híbrido · HR/BIH Hybridni kompresor · RS Hibridni kompresor · PL Kompressor akumulatorowo-sięciowy · TR Hibrit kompresör · RUS Гибридный компрессор · EE Hübriidkompressor · LV Hibridkompressors · LT Hibridinis kompresorius · BG Хибриден компресор · UKR Гібридний компресор · MK Хибриден компресор



## Declaration of conformity

We, Einhell UK Ltd

Champions Business Park, First Floor Unit 10, Arrowe Brook Rd, Upton, Wirral CH49 0AB,  
United Kingdom

declare the conformity to UK standards and legislation was assessed for:

### Hybrid-Kompressor PRESSITO (Einhell)

#### UK legislation

- |  |  |
|--|--|
| <input type="checkbox"/> Simple Pressure Vessels (Safety) Regulation   | <input checked="" type="checkbox"/> Electromagnetic Compatibility Regulation |
| <input checked="" type="checkbox"/> Electrical Equipment (Safety) Regulation   | <input type="checkbox"/> Measuring Instruments Regulation                    |
| <input type="checkbox"/> Radio Equipment Regulation  | <input type="checkbox"/> Pressure Equipment (Safety) Regulation              |
| <input type="checkbox"/> Personal Protective Equipment Regulation  |  |
| <input type="checkbox"/> The Ecodesign for Energy-Related Products and Energy Information Regulation   |  |
| <input checked="" type="checkbox"/> The Restriction of the Use of Certain Hazardous Substances in Electrical and Electronic Equipment Regulation                       |  |
| <input type="checkbox"/> Noise Emission in the Environment by Equipment for use Outdoors Regulation<br>Noise: measured $L_{WA}$ = dB (A); guaranteed $L_{WA}$ = dB (A) |  |
| <input type="checkbox"/> Supply of Machinery (Safety) Regulation   |  |
| <input type="checkbox"/> Annex IV<br>Notified Body:<br>Reg. No.:   |  |

**Standards: BS 60335-1; BS 62233; BS 55014-1; BS 55014-2; BS 61000-3-2; BS 61000-3-3**

Wirral, 2021.09.16

  
Tom Chambers, Managing Director Einhell UK Ltd.

Article Number: 40.204.60 I.-No.: 11017  
Subject to change without notice

Archive-File/Record: NAPR013306  
Documents registrar: Sergey Hirsekorn  
Wiesenweg 22, 94405 Landau/Isar, Germany



EH 09/2021 (01)

