

Einhell

TH-HA 2000/1

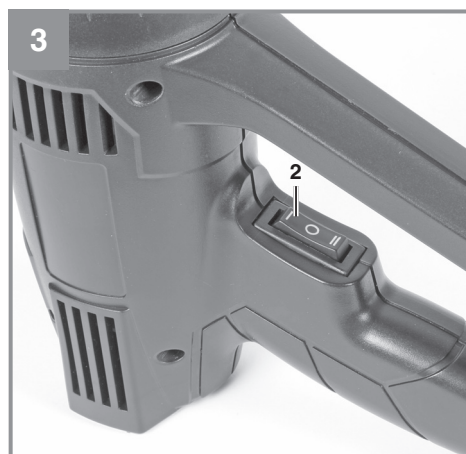
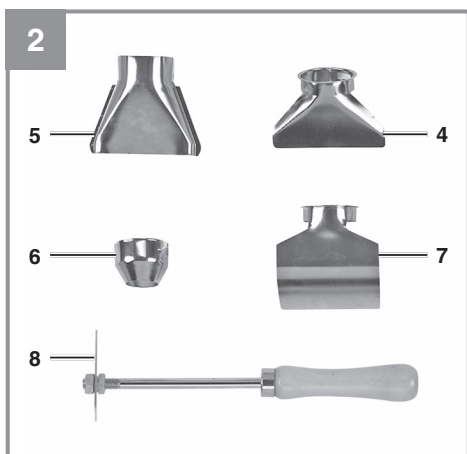
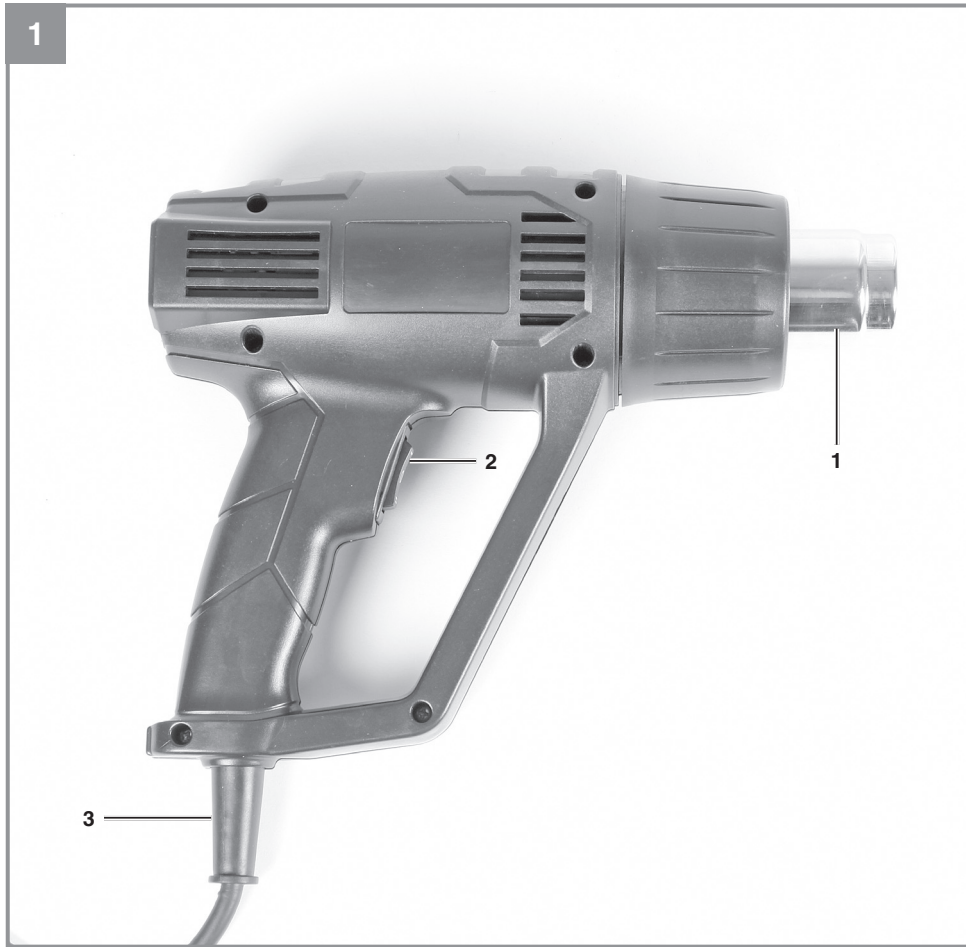
D	Originalbetriebsanleitung Heißluftpistole	E	Manual de instrucciones original Pistola decapadora
GB	Original operating instructions Hot Air Gun	FIN	Alkuperäiskäyttöohje Kuumailmapuhallin
F	Instructions d'origine Pistolet à air chaud	RUS	Оригинальное руководство по эксплуатации Технический фен
I	Istruzioni per l'uso originali Pistola ad aria calda	SLO	Originalna navodila za uporabo Pištola za vroči zrak
DK/ N	Original betjeningsvejledning Varmluftpistol	H	Eredeti használati utasítás Hőlégpisztoly
S	Original-bruksanvisning Varmluftspistol	RO	Instrucțiuni de utilizare originale Pistol cu aer cald
CZ	Originální návod k obsluze Horkovzdušná pistole	GR	Πρωτότυπες Οδηγίες χρήσης Πιστόλι θερμού αέρα
SK	Originálny návod na obsluhu Teplovzdušná pištoľ		
NL	Originele handleiding Heteluchtpistool		



Art.-Nr.: 45.201.79



I.-Nr.: 21041



D



Gefahr! - Zur Verringerung des Verletzungsrisikos Bedienungsanleitung lesen



Der Düsenausgang muss mind. 7 cm vom zu bearbeitenden Werkstück entfernt sein, da der entstehende Luftstau zu einer Beschädigung des Gerätes führen kann.

Gefahr!

Beim Benutzen von Geräten müssen einige Sicherheitsvorkehrungen eingehalten werden, um Verletzungen und Schäden zu verhindern. Lesen Sie diese Bedienungsanleitung / Sicherheitshinweise deshalb sorgfältig durch. Bewahren Sie diese gut auf, damit Ihnen die Informationen jederzeit zur Verfügung stehen. Falls Sie das Gerät an andere Personen übergeben sollten, händigen Sie diese Bedienungsanleitung / Sicherheitshinweise bitte mit aus. Wir übernehmen keine Haftung für Unfälle oder Schäden, die durch Nichtbeachten dieser Anleitung und den Sicherheitshinweisen entstehen.

1. Sicherheitshinweise

Die entsprechenden Sicherheitshinweise finden Sie im beiliegenden Heftchen!

Gefahr!

Lesen Sie alle Sicherheitshinweise und Anweisungen. Versäumnisse bei der Einhaltung der Sicherheitshinweise und Anweisungen können elektrischen Schlag, Brand und/oder schwere Verletzungen verursachen. **Bewahren Sie alle Sicherheitshinweise und Anweisungen für die Zukunft auf.**

Zusätzliche Sicherheitshinweise:

- Vergewissern Sie sich, dass sich der Ein/Aus-Schalter in der Schalterstellung 0 (Aus) befindet, bevor Sie den Netzstecker in die Steckdose stecken.
- **Die Düse wird bis zu 600°C heiß. Achtung Verbrennungsgefahr! Tragen Sie Handschuhe und Schutzbrille. Während des Betriebs darf die Düse nicht berührt werden.**
- Lassen Sie die Heißluftpistole vor dem Wegräumen vollständig abkühlen.
- Setzen Sie das Gerät niemals Regen oder Feuchtigkeit aus. Lagern Sie das Gerät an einem trockenen Ort.
- Lassen Sie das Gerät nie unbeaufsichtigt liegen. Halten Sie das Gerät von Kindern fern.
- **Richten Sie den Luftstrom nie auf Menschen und Tiere. Das Gerät darf nicht zum Trocknen von Kleidung und Haaren verwendet werden. Das Heißluftgebläse darf nicht als Föhn verwendet werden.**
- Das Gerät darf nicht im Bereich von leicht entflammaren und explosiven Stoffen und Gasen verwendet werden.

- Behindern Sie niemals den heißen Luftstrom, indem Sie den Luftaustritt verstopfen oder verdecken.
- Verwenden Sie nur Original Zubehörteile und Ersatzteile des Herstellers.
- Tragen Sie keine lockere Kleidung oder Schmuck. Ziehen Sie rutschfeste Schuhe an und benutzen Sie bei langen Haaren ein Haarnetz. Achten Sie während der Arbeit auf einen sicheren Stand.
- Benutzen Sie das Gerät niemals in nasser Umgebung oder in Bereichen mit hoher Luftfeuchtigkeit (Badezimmer, Sauna, etc.).
- Überprüfen Sie Ihren Arbeitsbereich auf leicht entflammare Stoffe und Materialien, bevor Sie die Heißluftpistole benutzen.
- Tragen Sie die Heißluftpistole nie am Netzkabel.
- Verwenden Sie nur Verlängerungskabel mit einem Mindestquerschnitt von 1,5 mm².
- Reparaturen (z.B. Netzkabelaustausch) dürfen nur von einem Elektrofachmann durchgeführt werden.
- Verwenden Sie keine chemischen Entferner und Lösungsmittel gleichzeitig mit der Heißluftpistole.
- Reinigen Sie die Düse bei Verschmutzung.
- Achten Sie darauf, dass die Öffnungen für den Lufteinlass und den Luftausgang immer sauber und frei von Schmutz sind.
- Bei der Entfernung von Farbe und bei der Bearbeitung von Kunststoffen können gesundheitsschädliche und/oder giftige Dämpfe entstehen. Sorgen Sie bei Arbeiten im Haus immer für eine ausreichende Belüftung.
- Richten Sie niemals die Heißluft direkt auf ein Fenster oder andere Glasflächen.
- Dieses Gerät ist nicht dafür bestimmt, durch Personen (einschließlich Kinder) mit eingeschränkten physischen, sensorischen oder geistigen Fähigkeiten oder mangels Erfahrung und/oder mangels Wissen benutzt zu werden, es sei denn, sie werden durch eine für ihre Sicherheit zuständige Person beaufsichtigt oder erhalten von ihr Anweisungen, wie das Gerät zu benutzen ist. Kinder sollten beaufsichtigt werden, um sicherzustellen, dass sie nicht mit dem Gerät spielen.
- Ein Brand kann entstehen, wenn mit dem Gerät nicht sorgsam umgegangen wird.
- Vorsicht bei Gebrauch der Geräte in der Nähe brennbarer Materialien. Nicht für längere Zeit auf ein und dieselbe Stelle richten.
- Nicht bei Vorhandensein einer explosionsfähigen Atmosphäre verwenden.

- Wärme kann zu brennbaren Materialien geleitet werden, die verdeckt sind.

2. Gerätebeschreibung und Lieferumfang

2.1 Gerätebeschreibung (Bild 1/2)

1. Düse
2. 3-stufiger Ein-/Aus-Schalter
3. Netzkabel
4. Abstrahldüse
5. Breitstrahldüse
6. Reduzierdüse
7. Reflektordüse
8. Farbkratzer

2.2 Lieferumfang

- Öffnen Sie die Verpackung und nehmen Sie das Gerät vorsichtig aus der Verpackung.
- Entfernen Sie das Verpackungsmaterial sowie Verpackungs- und Transportsicherungen (falls vorhanden).
- Überprüfen Sie, ob der Lieferumfang vollständig ist.
- Kontrollieren Sie das Gerät und die Zubehörteile auf Transportschäden.
- Bewahren Sie die Verpackung nach Möglichkeit bis zum Ablauf der Garantiezeit auf.

Gefahr!

Gerät und Verpackungsmaterial sind kein Kinderspielzeug! Kinder dürfen nicht mit Kunststoffbeuteln, Folien und Kleinteilen spielen! Es besteht Verschluckungs- und Erstickungsgefahr!

- Originalbetriebsanleitung
- Sicherheitshinweise

3. Bestimmungsgemäße Verwendung

Das Heißluftgebläse ist zum Erwärmen von Schrumpfschläuchen, Entfernen von Farben und zum Verschweißen und Verformen von Kunststoffen bestimmt.

Die Maschine darf nur nach ihrer Bestimmung verwendet werden. Jede weitere darüber hinausgehende Verwendung ist nicht bestimmungsgemäß. Für daraus hervorgerufene Schäden oder Verletzungen aller Art haftet der Benutzer/Bediener und nicht der Hersteller.

Bitte beachten Sie, dass unsere Geräte bestimmungsgemäß nicht für den gewerblichen, handwerklichen oder industriellen Einsatz konstruiert wurden. Wir übernehmen keine Gewährleistung, wenn das Gerät in Gewerbe-, Handwerks- oder Industriebetrieben sowie bei gleichzusetzenden Tätigkeiten eingesetzt wird.

4. Technische Daten

Netzspannung: 230/240 V ~ 50 Hz
 Leistungsaufnahme: 2000 W
 Temperatur:..... 350°C / Stufe 1
 550°C / Stufe 2
 Luftmenge:..... 300 l/min / Stufe 1
 500 l/min / Stufe 2
 Schutzklasse: II/II
 Gewicht:.....0,7 kg

5. Vor Inbetriebnahme

Überzeugen Sie sich vor dem Anschließen, dass die Daten auf dem Typenschild mit den Netzdaten übereinstimmen.

6. Bedienung

Achtung!

Nach Erstbenutzung kann etwas Rauch aus dem Gerät austreten. Dies ist jedoch normal.

6.1 3-stufiger Ein-/Aus-Schalter (Bild 3)

Wählen Sie mit dem Ein/Aus-Schalter (2) die gewünschte Arbeitstemperatur und Luftmenge.

Innerhalb kürzester Zeit erreicht die Heißluftpistole die Arbeitstemperatur.

Schalterstellung 1:

1. Stufe – 350°C / 300 Liter/min.

Mittelstellung:

Gerät ist ausgeschaltet.

Schalterstellung 2:

2. Stufe – 550°C / 500 Liter/min.

6.2 Mögliche Anwendungen der

Heißluftpistole:

- Entfernen von Farbe und Lack.
Achtung: Beim Entfernen von Farben und Lacken können gesundheitsschädliche und/oder giftige Dämpfe entstehen. Sorgen Sie für eine ausreichende Belüftung.
- Entfernen von Aufklebern und Dekoration.
- Lockern von rostigen oder fest angezogenen Muttern und Metallschrauben.
- Auftauen von eingefrorenen Rohren, Türschlössern, usw. Achtung: keine Plastik oder Kunststoffrohre auftauen.
- Hervorheben von natürlichen Maserungen bei Holzflächen vor dem Beizen oder Lackieren.
- Schrumpfen von PVC-Verpackungsfolien und Isolierschläuchen.
- Ein- und Entwachsen von Skiern.

Achtung: Starke Hitzeeinwirkung bewirkt eine erhöhte Brand- und Explosionsgefahr! Arbeitsplatz gut lüften. Die entstehenden Gase und Dämpfe können gesundheitsschädlich und/oder giftig sein.

6.3 Auswahl der entsprechenden Düse:

- Abstrahldüse (4) schützt durch Umlenkung der Heißluft z. B. Glasscheiben vor Überhitzung. Entfernen von Farben.
- Breitstrahldüse (5) sorgt für eine gleichmäßige Luftverteilung bei kleinen Flächen
- Reduzierdüse (6) für den gezielten Hitze- strahl bei Ecken und beim Löten
- Reflektordüse (7) zum Löten und Verformen von Rohren, zum Auftauen von Wasserleitungen und zum Schrumpfen von Isolierschläuchen

6.4 Schutz vor Überhitzung

Um ein Überhitzen zu vermeiden ist das Gerät mit einem Thermoschalter ausgestattet. Bei zu hohen Temperaturen im Inneren des Gerätes schaltet dieser das Heizelement ab während der Lüfter weiter läuft. Sobald die Temperatur wieder im Normalbereich ist wird das Heizelement eingeschaltet.

7. Austausch der Netzanschlussleitung

Gefahr!

Wenn die Netzanschlussleitung dieses Gerätes beschädigt wird, muss sie durch den Hersteller oder seinen Kundendienst oder eine ähnlich qualifizierte Person ersetzt werden, um Gefährdungen zu vermeiden.

8. Reinigung, Wartung und Ersatzteilbestellung

Gefahr!

Ziehen Sie vor allen Reinigungsarbeiten den Netzstecker.

8.1 Reinigung

- Halten Sie Schutzvorrichtungen, Luftschlitze und Motorenhäuser so staub- und schmutzfrei wie möglich. Reiben Sie das Gerät mit einem sauberen Tuch ab oder blasen Sie es mit Druckluft bei niedrigem Druck aus.
- Wir empfehlen, dass Sie das Gerät direkt nach jeder Benutzung reinigen.
- Reinigen Sie das Gerät regelmäßig mit einem feuchten Tuch und etwas Schmierseife. Verwenden Sie keine Reinigungs- oder Lösungsmittel; diese könnten die Kunststoffteile des Gerätes angreifen. Achten Sie darauf, dass

kein Wasser in das Geräteinnere gelangen kann. Das Eindringen von Wasser in ein Elektrogerät erhöht das Risiko eines elektrischen Schlages.

8.2 Wartung

Im Geräteinneren befinden sich keine weiteren zu wartenden Teile.

8.3 Ersatzteilbestellung:

Bei der Ersatzteilbestellung sollten folgende Angaben gemacht werden;

- Typ des Gerätes
- Artikelnummer des Gerätes
- Ident-Nummer des Gerätes
- Ersatzteilnummer des erforderlichen Ersatzteils

Aktuelle Preise und Infos finden Sie unter www.Einhell-Service.com

9. Entsorgung und Wiederverwertung

Das Gerät befindet sich in einer Verpackung um Transportschäden zu verhindern. Diese Verpackung ist Rohstoff und ist somit wieder verwendbar oder kann dem Rohstoffkreislauf zurückgeführt werden. Das Gerät und dessen Zubehör bestehen aus verschiedenen Materialien, wie z.B. Metall und Kunststoffe. Defekte Geräte gehören nicht in den Hausmüll. Zur fachgerechten Entsorgung sollte das Gerät an einer geeigneten Sammelstellen abgegeben werden. Wenn Ihnen keine Sammelstelle bekannt ist, sollten Sie bei der Gemeindeverwaltung nachfragen.

10. Lagerung

Lagern Sie das Gerät und dessen Zubehör an einem dunklen, trockenen und frostfreiem Ort. Die optimale Lagertemperatur liegt zwischen 5 und 30 °C. Bewahren Sie das Elektrowerkzeug in der Originalverpackung auf.



Nur für EU-Länder

Werfen Sie Elektrowerkzeuge nicht in den Hausmüll!

Gemäß europäischer Richtlinie 2012/19/EU über Elektro- und Elektronik-Altgeräte und Umsetzung in nationales Recht müssen verbrauchte Elektrowerkzeuge getrennt gesammelt werden und einer umweltgerechten Wiederverwertung zugeführt werden.

Recycling-Alternative zur Rücksendeaufforderung:

Der Eigentümer des Elektrogerätes ist alternativ anstelle Rücksendung zur Mitwirkung bei der sachgerechten Verwertung im Falle der Eigentumsaufgabe verpflichtet. Das Altgerät kann hierfür auch einer Rücknahmestelle überlassen werden, die eine Beseitigung im Sinne der nationalen Kreislaufwirtschafts- und Abfallgesetze durchführt. Nicht betroffen sind den Altgeräten beigefügte Zubehörteile und Hilfsmittel ohne Elektrobestandteile.

Der Nachdruck oder sonstige Vervielfältigung von Dokumentation und Begleitpapieren der Produkte, auch auszugsweise, ist nur mit ausdrücklicher Zustimmung der Einhell Germany AG zulässig.

Technische Änderungen vorbehalten

Service-Informationen

Wir unterhalten in allen Ländern, welche in der Garantiekunde benannt sind, kompetente Service-Partner, deren Kontakte Sie der Garantiekunde entnehmen. Diese stehen Ihnen für alle Service-Belange wie Reparatur, Ersatzteil- und Verschleißteil-Versorgung oder den Bezug von Verbrauchsmaterialien zur Verfügung.

Es ist zu beachten, dass bei diesem Produkt folgende Teile einem gebrauchsgemäßen oder natürlichen Verschleiß unterliegen bzw. folgende Teile als Verbrauchsmaterialien benötigt werden.

Kategorie	Beispiel
Verschleißteile*	
Verbrauchsmaterial/ Verbrauchsteile*	Düsen
Fehlteile	

* nicht zwingend im Lieferumfang enthalten!

Bei Mängel oder Fehlern bitten wir Sie, den Fehlerfall im Internet unter www.Einhell-Service.com anzu-melden. Bitte achten Sie auf eine genaue Fehlerbeschreibung und beantworten Sie dazu in jedem Fall folgende Fragen:

- Hat das Gerät bereits einmal funktioniert oder war es von Anfang an defekt?
- Ist Ihnen vor dem Auftreten des Defektes etwas aufgefallen (Symptom vor Defekt)?
- Welche Fehlfunktion weist das Gerät Ihrer Meinung nach auf (Hauptsymptom)?
Beschreiben Sie diese Fehlfunktion.

Garantieurkunde

Sehr geehrte Kundin, sehr geehrter Kunde,
unsere Produkte unterliegen einer strengen Qualitätskontrolle. Sollte dieses Gerät dennoch einmal nicht einwandfrei funktionieren, bedauern wir dies sehr und bitten Sie, sich an unseren Servicedienst unter der auf dieser Garantiekarte angegebenen Adresse zu wenden. Gerne stehen wir Ihnen auch telefonisch über die angegebene Servicrufnummer zur Verfügung. Für die Geltendmachung von Garantieansprüchen gilt folgendes:

1. Diese Garantiebedingungen richten sich ausschließlich an Verbraucher, d. h. natürliche Personen, die dieses Produkt weder im Rahmen ihrer gewerblichen noch anderen selbständigen Tätigkeit nutzen wollen. Diese Garantiebedingungen regeln zusätzliche Garantieleistungen, die der u. g. Hersteller zusätzlich zur gesetzlichen Gewährleistung Käufern seiner Neugeräte verspricht. Ihre gesetzlichen Gewährleistungsansprüche werden von dieser Garantie nicht berührt. Unsere Garantieleistung ist für Sie kostenlos.
2. Die Garantieleistung erstreckt sich ausschließlich auf Mängel an einem von Ihnen erworbenen neuen Gerät des u. g. Herstellers, die auf einem Material- oder Herstellungsfehler beruhen und ist nach unserer Wahl auf die Behebung solcher Mängel am Gerät oder den Austausch des Gerätes beschränkt. Bitte beachten Sie, dass unsere Geräte bestimmungsgemäß nicht für den gewerblichen, handwerklichen oder beruflichen Einsatz konstruiert wurden. Ein Garantievertrag kommt daher nicht zustande, wenn das Gerät innerhalb der Garantiezeit in Gewerbe-, Handwerks- oder Industriebetrieben verwendet wurde oder einer gleichzusetzenden Beanspruchung ausgesetzt war.
3. Von unserer Garantie ausgenommen sind:
 - Schäden am Gerät, die durch Nichtbeachtung der Montageanleitung oder aufgrund nicht fachgerechter Installation, Nichtbeachtung der Gebrauchsanleitung (wie durch z.B. Anschluss an eine falsche Netzspannung oder Stromart) oder Nichtbeachtung der Wartungs- und Sicherheitsbestimmungen oder durch Aussetzen des Geräts an anomale Umweltbedingungen oder durch mangelnde Pflege und Wartung entstanden sind.
 - Schäden am Gerät, die durch missbräuchliche oder unsachgemäße Anwendungen (wie z.B. Überlastung des Gerätes oder Verwendung von nicht zugelassenen Einsatzwerkzeugen oder Zubehör), Eindringen von Fremdkörpern in das Gerät (wie z.B. Sand, Steine oder Staub, Transportschäden), Gewaltanwendung oder Fremdeinwirkungen (wie z. B. Schäden durch Herunterfallen) entstanden sind.
 - Schäden am Gerät oder an Teilen des Geräts, die auf einen gebrauchsgemäßen, üblichen oder sonstigen natürlichen Verschleiß zurückzuführen sind.
4. Die Garantiezeit beträgt 24 Monate und beginnt mit dem Kaufdatum des Gerätes. Garantieansprüche sind vor Ablauf der Garantiezeit innerhalb von zwei Wochen, nachdem Sie den Defekt erkannt haben, geltend zu machen. Die Geltendmachung von Garantieansprüchen nach Ablauf der Garantiezeit ist ausgeschlossen. Die Reparatur oder der Austausch des Gerätes führt weder zu einer Verlängerung der Garantiezeit noch wird eine neue Garantiezeit durch diese Leistung für das Gerät oder für etwaige eingebaute Ersatzteile in Gang gesetzt. Dies gilt auch bei Einsatz eines Vor-Ort-Services.
5. Für die Geltendmachung Ihres Garantieanspruches melden Sie bitte das defekte Gerät an unter: www.Einhell-Service.com. Halten Sie bitte den Kaufbeleg oder andere Nachweise Ihres Kaufs des Neugeräts bereit. Geräte, die ohne entsprechende Nachweise oder ohne Typenschild eingeschickt werden, sind von der Garantieleistung aufgrund mangelnder Zuordnungsmöglichkeit ausgeschlossen. Ist der Defekt des Gerätes von unserer Garantieleistung erfasst, erhalten Sie umgehend ein repariertes oder neues Gerät zurück.

Selbstverständlich beheben wir gegen Erstattung der Kosten auch gerne Defekte am Gerät, die vom Garantiumfang nicht oder nicht mehr erfasst sind. Dazu senden Sie das Gerät bitte an unsere Serviceadresse.

Für Verschleiß-, Verbrauchs- und Fehlteile verweisen wir auf die Einschränkungen dieser Garantie gemäß den Service-Informationen dieser Bedienungsanleitung.

Einhell Service · Eschenstraße 6 · 94405 Landau/Isar (Deutschland)



**Sehr geehrte Kundin,
sehr geehrter Kunde,
LIEBE MÖGLICHMACHER,**

wir haben das Ziel, alles dafür zu tun, damit Sie mit Einhell all Ihre Projekte möglich machen können. Aus diesem Grund ist Service bei uns gelebter Anspruch: mit über 20 Jahren Erfahrung und mehr als 120 kompetenten und persönlichen Ansprechpartnern hat es sich der Einhell Service auf die Fahnen geschrieben, Sie bei allen Fragen zu Ihrem Produkt zu unterstützen. Dazu gehört ein beratendes Technikerteam, bis zu 10 Jahre Ersatzteilverfügbarkeit, 24 Stunden Versandservice, eine leistungsfähige Reparatur-Organisation und ein flächendeckendes Service-Partnernetz.

Über unser Onlineportal www.Einhell-Service.com sind viele unserer verfügbaren Services jetzt noch schneller und einfacher für Sie erreichbar – rund um die Uhr, sieben Tage die Woche.



Einhell Service
Eschenstraße 6
94405 Landau an der Isar

Telefon: 09951 - 959 2000
Telefax: 09951 - 959 1700
E-Mail: Service-DE@Einhell.com

Einhell-Service.com
>>>
Wir freuen uns auf Ihren Besuch unter



Danger! - Read the operating instructions to reduce the risk of injury



The nozzle outlet must be kept a minimum distance of 7 cm from the workpiece you are working on or the accumulating air may cause damage to the equipment.

Danger!

When using the equipment, a few safety precautions must be observed to avoid injuries and damage. Please read the complete operating instructions and safety regulations with due care. Keep this manual in a safe place, so that the information is available at all times. If you give the equipment to any other person, hand over these operating instructions and safety regulations as well. We cannot accept any liability for damage or accidents which arise due to a failure to follow these instructions and the safety instructions.

1. Safety regulations

The corresponding safety information can be found in the enclosed booklet.

Danger!**Read all safety regulations and instructions.**

Any errors made in following the safety regulations and instructions may result in an electric shock, fire and/or serious injury.

Keep all safety regulations and instructions in a safe place for future use.**Additional safety instructions:**

- Ensure that the ON/OFF switch is set to "0" (OFF) before you insert the plug into the socket.
- **The nozzle reaches temperatures of up to 600°C. Fire hazard! Wear protective gloves and eye wear. The nozzle should not be touched during operation.**
- Allow the hot air pistol to completely cool before putting away.
- Never expose the unit to rain or moisture. Store the unit in a dry place.
- Do not leave the unit unattended. Keep out of reach of children.
- **Never direct the air flow at people or animals. Do not use the unit to dry clothing or hair. Do not use the hot air blower as a hair dryer.**
- Do not use the unit near easily flammable or explosive substances or gasses.
- Never block the hot air flow by plugging or covering the air flow exit.
- Use only original accessory and replacement parts from the manufacturer.
- Do not wear loose clothing or jewelry. Wear slip-resistant shoes and wear a hair net for long hair. During operation maintain a secure footing.
- Never use the unit in wet surroundings or in areas with high humidity (bathroom, sauna, etc.).
- Check your work area for easily flammable substances and materials before using the hot air pistol.
- Never carry the hot air pistol by the power supply cord.
- Only use extension cords with a minimum cross-section area of 1,5 mm².
- Repairs (for example power supply cord replacement) should be performed only by a qualified electrician.
- Do not use chemical paint removers or solvents at the same time as the hot air pistol.
- Clean the nozzle when soiled.
- Be sure that the openings for air entry and exit are always clean and free of dirt.
- Hazardous or poisonous gasses can be freed when removing paint. Be sure to provide adequate ventilation while working indoors.
- Never point the hot air directly at windows or other glass surfaces.
- This equipment is not designed to be used by people (including children) with limited physical, sensory or mental capacities or those with no experience and/or knowledge unless they are supervised by a person who is responsible for their safety or they have received instructions from such a person in how to use the equipment safely. Children must always be supervised in order to ensure that they do not play with the equipment.
- Fires can be caused if the appliance is not handled carefully and correctly.
- Take care when using the appliance near inflammable substances. Do not aim the pistol at the same point for a long time.
- Do not use in explosive atmospheres.
- Warmth may be carried to inflammable materials which are concealed.
- After use, let the appliance cool on the stand before it is put away.
- Do not leave the appliance unsupervised when it is in operation.

2. Layout and items supplied

2.1 Layout (Fig. 1/2)

1. Nozzle
2. 3-setting ON/OFF switch
3. Power cable
4. Heat nozzle
5. Wide nozzle
6. Reducer nozzle
7. Reflector nozzle
8. Paint scraper

2.2 Items supplied

- Open the packaging and take out the equipment with care.
- Remove the packaging material and any packaging and/or transportation braces (if available).
- Check to see if all items are supplied.
- Inspect the equipment and accessories for transport damage.
- If possible, please keep the packaging until the end of the guarantee period.

Danger!

The equipment and packaging material are not toys. Do not let children play with plastic bags, foils or small parts. There is a danger of swallowing or suffocating!

- Original operating instructions
- Safety instructions

3. Proper use

The hot air blower is designed for heating shrink-fit hoses, for removing paint and for welding and shaping plastics.

The equipment is to be used only for its prescribed purpose. Any other use is deemed to be a case of misuse. The user / operator and not the manufacturer will be liable for any damage or injuries of any kind caused as a result of this.

Please note that our equipment has not been designed for use in commercial, trade or industrial applications. Our warranty will be voided if the machine is used in commercial, trade or industrial businesses or for equivalent purposes.

4. Technical data

Mains voltage:	230/240 V~ 50 Hz
Power input:	2000 W
Temperature:	350°C / Setting 1
.....	550°C / Setting 2
Air volume:	300 l/min / Setting 1
.....	500 l/min / Setting 2
Protection class:	II/□
Weight:	0.7 kg

5. Before starting the equipment

Before you connect the equipment to the mains supply make sure that the data on the rating plate are identical to the mains data.

6. Operation

Important!

After you use the equipment for the first time, some smoke may escape from it. This is normal.

6.1 3-setting ON/OFF switch (Figure 3)

Select the required working temperature and air volume with the ON/OFF switch (2).

Within a very short space of time the hot air gun will reach operating temperature.

Switch position 1:

1. Setting – 350°C / 300 liters/min.

Center position:

Equipment is switched off.

Switch position 2:

2. Setting – 550°C / 500 liters/min.

6.2 Possible uses for the hot air pistol:

- Removal of paint and lacquer. **Attention! Hazardous or poisonous gasses may be produced while removing paint or lacquer. Be sure to provide adequate ventilation.**
- Removal of stickers and decorations.
- Loosening of rusted or tightly fastened nuts and metal screws.
- Thawing of frozen pipes, door locks, etc. Attention: no not attempt to thaw plastic or synthetic pipes.

- Accentuation of natural wood grains before staining or lacquing.
- Shrinkage of PVC packaging foils and insulation tubes.
- Waxing and de-waxing of skis.

Caution: Intensive heating means a higher risk of fire and explosion! Ensure good ventilation. Harmful and/or toxic gases and vapors may be emitted.

6.3 Selecting the right nozzle

- The heat nozzle (4) is designed to protect e.g. glass panes from overheating by diverting the hot air. For removing paint.
- The wide nozzle (5) provides uniform air distribution on small surfaces
- The reducer nozzle (6) provides a targeted jet of heat for corners and for soldering work.
- The reflector nozzle (7) is designed for soldering and shaping tubes, for defrosting water pipes and for shrinking insulating hoses.

6.4 Protection against overheating

To prevent overheating, the device is equipped with a thermostatic switch. In the event of excessively high temperatures inside the device, this will switch the heating element off while the fan continues running. As soon as the temperature is in the normal range again, the heating element will be switched on again.

7. Replacing the power cable

Danger!

If the power cable for this equipment is damaged, it must be replaced by the manufacturer or its after-sales service or similarly trained personnel to avoid danger.

8. Cleaning, maintenance and ordering of spare parts

Danger!

Always pull out the mains power plug before starting any cleaning work.

8.1 Cleaning

- Keep all safety devices, air vents and the motor housing free of dirt and dust as far as possible. Wipe the equipment with a clean cloth or blow it with compressed air at low

pressure.

- We recommend that you clean the device immediately each time you have finished using it.
- Clean the equipment regularly with a moist cloth and some soft soap. Do not use cleaning agents or solvents; these could attack the plastic parts of the equipment. Ensure that no water can seep into the device. The ingress of water into an electric tool increases the risk of an electric shock.

8.2 Maintenance

There are no parts inside the equipment which require additional maintenance.

8.3 Ordering replacement parts:

Please quote the following data when ordering replacement parts:

- Type of machine
- Article number of the machine
- Identification number of the machine
- Replacement part number of the part required

For our latest prices and information please go to www.Einhell-Service.com

9. Disposal and recycling

The equipment is supplied in packaging to prevent it from being damaged in transit. The raw materials in this packaging can be reused or recycled. The equipment and its accessories are made of various types of material, such as metal and plastic. Never place defective equipment in your household refuse. The equipment should be taken to a suitable collection center for proper disposal. If you do not know the whereabouts of such a collection point, you should ask in your local council offices.

10. Storage

Store the equipment and accessories in a dark and dry place at above freezing temperature. The ideal storage temperature is between 5 and 30 °C. Store the electric tool in its original packaging.



For EU countries only

Never place any electric power tools in your household refuse.

To comply with European Directive 2012/19/EC concerning old electric and electronic equipment and its implementation in national laws, old electric power tools have to be separated from other waste and disposed of in an environment-friendly fashion, e.g. by taking to a recycling depot.

Recycling alternative to the return request:

As an alternative to returning the equipment to the manufacturer, the owner of the electrical equipment must make sure that the equipment is properly disposed of if he no longer wants to keep the equipment. The old equipment can be returned to a suitable collection point that will dispose of the equipment in accordance with the national recycling and waste disposal regulations. This does not apply to any accessories or aids without electrical components supplied with the old equipment.

The reprinting or reproduction by any other means, in whole or in part, of documentation and papers accompanying products is permitted only with the express consent of the Einhell Germany AG.

Subject to technical changes

Service information

We have competent service partners in all countries named on the guarantee certificate whose contact details can also be found on the guarantee certificate. These partners will help you with all service requests such as repairs, spare and wearing part orders or the purchase of consumables.

Please note that the following parts of this product are subject to normal or natural wear and that the following parts are therefore also required for use as consumables.

Category	Example
Wear parts*	
Consumables*	Nozzles
Missing parts	

* Not necessarily included in the scope of delivery!

In the event of defects or faults, please register the problem on the internet at www.Einhell-Service.com. Please ensure that you provide a precise description of the problem and answer the following questions in all cases:

- Did the equipment work at all or was it defective from the beginning?
- Did you notice anything (symptom or defect) prior to the failure?
- What malfunction does the equipment have in your opinion (main symptom)?
Describe this malfunction.

Warranty certificate

Dear Customer,

All of our products undergo strict quality checks to ensure that they reach you in perfect condition. In the unlikely event that your device develops a fault, please contact our service department at the address shown on this guarantee card. You can also contact us by telephone using the service number shown.

Please note the following terms under which guarantee claims can be made:

1. These guarantee terms apply to consumers only, i.e. natural persons intending to use this product neither for their commercial activities nor for any other self-employed activities. These warranty terms regulate additional warranty services, which the manufacturer mentioned below promises to buyers of its new products in addition to their statutory rights of guarantee. Your statutory guarantee claims are not affected by this guarantee. Our guarantee is free of charge to you.
2. The warranty services cover only defects due to material or manufacturing faults on a product which you have bought from the manufacturer mentioned below and are limited to either the rectification of said defects on the product or the replacement of the product, whichever we prefer.
Please note that our devices are not designed for use in commercial, trade or professional applications. A guarantee contract will not be created if the device has been used by commercial, trade or industrial business or has been exposed to similar stresses during the guarantee period.
3. The following are not covered by our guarantee:
 - Damage to the device caused by a failure to follow the assembly instructions or due to incorrect installation, a failure to follow the operating instructions (for example connecting it to an incorrect mains voltage or current type) or a failure to follow the maintenance and safety instructions or by exposing the device to abnormal environmental conditions or by lack of care and maintenance.
 - Damage to the device caused by abuse or incorrect use (for example overloading the device or the use of unapproved tools or accessories), ingress of foreign bodies into the device (such as sand, stones or dust, transport damage), the use of force or damage caused by external forces (for example by dropping it).
 - Damage to the device or parts of the device caused by normal or natural wear or tear or by normal use of the device.
4. The guarantee is valid for a period of 24 months starting from the purchase date of the device. Guarantee claims should be submitted before the end of the guarantee period within two weeks of the defect being noticed. No guarantee claims will be accepted after the end of the guarantee period. The original guarantee period remains applicable to the device even if repairs are carried out or parts are replaced. In such cases, the work performed or parts fitted will not result in an extension of the guarantee period, and no new guarantee will become active for the work performed or parts fitted. This also applies if an on-site service is used.
5. To make a claim under the guarantee, please register the defective device at: www.Einhell-Service.com. Please keep your bill of purchase or other proof of purchase for the new device. Devices that are returned without proof of purchase or without a rating plate shall not be covered by the guarantee, because appropriate identification will not be possible. If the defect is covered by our guarantee, then the item in question will either be repaired immediately and returned to you or we will send you a new replacement.

Of course, we are also happy offer a chargeable repair service for any defects which are not covered by the scope of this guarantee or for units which are no longer covered. To take advantage of this service, please send the device to our service address.

Also refer to the restrictions of this warranty concerning wear parts, consumables and missing parts as set out in the service information in these operating instructions.

F



Danger! - Lisez ce mode d'emploi pour diminuer le risque de blessures



La sortie de buse doit se trouver à au moins 7 cm de distance de la pièce à usiner, étant donné que le mélange d'air généré peut détériorer l'appareil.

Danger !

Lors de l'utilisation d'appareils, il faut respecter certaines mesures de sécurité afin d'éviter des blessures et dommages. Veuillez donc lire attentivement ce mode d'emploi/ces consignes de sécurité. Veillez à le conserver en bon état pour pouvoir accéder aux informations à tout moment. Si l'appareil doit être remis à d'autres personnes, veillez à leur remettre aussi ce mode d'emploi/ces consignes de sécurité. Nous déclinons toute responsabilité pour les accidents et dommages dus au non-respect de ce mode d'emploi et des consignes de sécurité.

1. Consignes de sécurité

Vous trouverez les consignes de sécurité correspondantes dans le cahier en annexe.

Danger !

Veillez lire toutes les consignes de sécurité et instructions. Tout non-respect des consignes de sécurité et instructions peut provoquer une décharge électrique, un incendie et/ou des blessures graves.

Conservez toutes les consignes de sécurité et instructions pour une consultation ultérieure.

Consignes de sécurité supplémentaires :

- Assurez-vous que, que le bouton marche/arrêt soit bien en position de l'interrupteur 0 (hors circuit) avant d'enficher la fiche de contact dans la prise de courant.
- **La buse atteint une température de 600°C. Attention, risque de brûlure! Porter des gants et des lunettes de protection. Ne pas toucher la buse lors du fonctionnement.**
- Laisser refroidir le pistolet à air chaud avant de le ranger.
- Ne jamais exposer l'appareil à l'humidité ou à la pluie. Stocker l'appareil dans un endroit sec.
- Ne jamais laisser l'appareil sans surveillance. Tenir l'appareil hors de portée des enfants.
- **Ne jamais diriger le jet d'air vers une personne ou un animal. Cet appareil n'est pas destiné au séchage des vêtements ou des cheveux. Le pistolet à air chaud ne doit pas être utilisé comme sèche-cheveux.**

- L'appareil ne doit pas être utilisé à proximité de substances ou de gaz inflammables ou explosifs.
- Ne jamais empêcher le jet d'air en obstruant ou en couvrant la sortie d'air.
- N'utiliser que des pièces détachées et accessoires originaux du fabricant.
- Ne pas porter de vêtements amples ou de bijoux. Porter des chaussures à semelles antidérapantes et utiliser un filet pour les cheveux longs. Veiller à un bon appui lors des travaux.
- Ne jamais utiliser l'appareil dans un environnement humide ou dans des endroits présentant d'importants taux d'humidité de l'air (salle de bains, sauna, etc.).
- Avant d'utiliser le pistolet à air chaud, contrôler votre zone d'activité quant à des substances ou matériaux facilement inflammables.
- Ne jamais transporter le pistolet à air chaud par son câble d'alimentation.
- N'utiliser que des rallonges possédant une section transversale minimale de 1,5 mm².
- Les réparations (par ex. remplacement du câble d'alimentation) ne doivent être effectuées que par un spécialiste en matière d'électricité.
- Ne pas associer de solvants ou de décapants chimiques à l'utilisation du pistolet à air chaud.
- Nettoyer la buse en cas de salissures.
- Veiller à une parfaite propreté des ouvertures d'entrée et de sortie de l'air.
- Lors du décapage de peintures, des vapeurs toxiques et/ou nuisibles peuvent se former. Lors de travaux en intérieur, veiller à une aération suffisante de la pièce.
- Ne jamais diriger directement le jet d'air chaud sur une vitre ou autre surface en verre.
- Cet appareil ne convient pas aux personnes (y compris les enfants) qui en raison de leurs capacités physiques, sensorielles ou intellectuelles ou leur manque d'expérience et/ou de connaissances ne peuvent pas l'utiliser de manière sûre, à moins d'être surveillées et de recevoir les instructions relatives à l'utilisation de l'appareil par une personne responsable de leur sécurité. Surveillez les enfants pour vous assurer qu'ils ne jouent pas avec l'appareil.
- Un incendie peut se déclencher si on ne manipule pas l'appareil avec précaution.
- Attention lors de l'utilisation des appareils à proximité de matériaux inflammables. Ne pas braquer longuement sur un seul et même

- endroit.
- Ne pas utiliser en cas d'atmosphère explosible.
- La chaleur peut être conduite vers des matériaux inflammables recouverts.
- Après utilisation, poser sur le support et laisser refroidir avant de le remettre dans l'emballage.
- Ne pas laisser l'appareil sans surveillance tant qu'il fonctionne.

2. Description de l'appareil et volume de livraison

2.1 Description de l'appareil (figure 1/2)

1. Buse
2. Interrupteur marche/arrêt à trois niveaux
3. Câble réseau
4. Buse de pulvérisation
5. Buse à jet plein
6. Buse à réduction
7. Buse à réflecteur
8. Racle-peinture

2.2 Volume de livraison

- Ouvrez l'emballage et prenez l'appareil en le sortant avec précaution de l'emballage.
- Retirez le matériel d'emballage tout comme les sécurités d'emballage et de transport (s'il y en a).
- Vérifiez si la livraison est bien complète.
- Contrôlez si l'appareil et ses accessoires ne sont pas endommagés par le transport.
- Conservez l'emballage autant que possible jusqu'à la fin de la période de garantie.

Danger !

L'appareil et le matériel d'emballage ne sont pas des jouets ! Il est interdit de laisser des enfants jouer avec des sacs et des films en plastique et avec des pièces de petite taille. Ils risquent de les avaler et de s'étouffer !

- Mode d'emploi d'origine
- Consignes de sécurité

3. Utilisation conforme à l'affectation

Le ventilateur à air chaud sert à réchauffer des tuyaux à rétraction, à supprimer des peintures et à souder et déformer les matières plastiques.

La machine doit exclusivement être employée conformément à son affectation. Chaque utilisation allant au-delà de cette affectation est considérée comme non conforme. Pour les dommages en résultant ou les blessures de tout genre, le producteur décline toute responsabilité et l'opérateur/l'exploitant est responsable.

Veillez au fait que nos appareils, conformément à leur affectation, n'ont pas été construits, pour être utilisés dans un environnement professionnel, industriel ou artisanal. Nous déclinons toute responsabilité si l'appareil est utilisé professionnellement, artisanalement ou dans des sociétés industrielles, tout comme pour toute activité équivalente.

4. Données techniques

Tension réseau : 230/240 V~50 Hz
 Puissance absorbée : 2000 W
 Température : 350°C / niveau 1
 550°C / niveau 2
 Volume d'air : 300 l/mn / niveau 1
 500 l/mn / niveau 2
 Catégorie de protection : II/□
 Poids : 0,7 kg

5. Avant la mise en service

Assurez-vous, avant de connecter la machine, que les données se trouvant sur la plaque de signalisation correspondent bien aux données du réseau.

6. Commande

Attention !

Après la première utilisation, il peut sortir un peu de fumée de l'appareil. C'est cependant normal.

6.1 3-Interrupteur marche/arrêt à trois niveaux (fig. 3)

Sélectionnez la température de service désirée et le volume d'air avec le bouton marche/arrêt (2).

Le pistolet à air chaud atteint rapidement la température de service.

Position de l'interrupteur 1 :

1. Niveau – 350°C / 300 litres/mn.

Position centrale :

L'appareil est hors circuit.

Position de l'interrupteur 2 :

2. Niveau – 550°C / 500 litres/mn. biais de l'interrupteur marche/arrêt.

6.2 Possibilités d'emploi du pistolet à air chaud:

- Décapage de peintures et vernis.
Attention : Lors du décapage de peintures et vernis, des vapeurs toxiques et/ou nuisibles peuvent se former. Veiller à une aération suffisante.
- Elimination d'autocollants et de décorations.
- Dégrippage de vis et écrous métalliques rouillés.
- Dégel de tuyaux, de serrures, et autres accessoires gelés. Attention, ne pas dégeler de tuyaux en matière plastique ou PVC.
- Mise en valeur de madrures naturelles du bois avant le décapage ou le vernissage.
- Rétraction de films d'emballage et de tuyaux d'isolation en PVC.
- Fartage de skis et élimination de fart.

Attention: toute chaleur excessive augmente le risque d'incendie et d'explosion! Aérez bien votre poste de travail. Les gaz et vapeurs dégagés peuvent être nuisibles à la santé et/ou toxiques.

6.3 Sélection de la buse correspondante:

- La buse de pulvérisation (4) protège par exemple les vitres de la surchauffe en déviant l'air chaud. Supprimer des peintures.
- La buse à jet plein (5) assure une répartition régulière de l'air pour les petites surfaces
- La buse à réduction (6) assure un jet bien visé dans les angles et lors du soudage
- La buse à réflecteur (7) sert à braser et à déformer des tubes, à dégeler des conduites d'eau et à faire rétracter des tuyaux d'isolation

6.4 Protection contre la surchauffe

L'appareil est équipé d'un interrupteur thermique pour éviter une surchauffe. Dans le cas de températures trop élevées à l'intérieur de l'appareil, celui-ci coupe l'élément de chauffe pendant que le ventilateur continue de tourner. Dès que la température est à nouveau dans la plage normale, l'élément de chauffe est activé.

7. Remplacement de la ligne de raccordement réseau

Danger !

Si la ligne de raccordement réseau de cet appareil est endommagée, il faut la faire remplacer par le producteur ou son service après-vente ou par une personne de qualification semblable afin d'éviter tout risque.

8. Nettoyage, maintenance et commande de pièces de rechange

Danger !

Retirez la fiche de contact avant tous travaux de nettoyage.

8.1 Nettoyage

- Maintenez les dispositifs de protection, les fentes à air et le carter de moteur aussi propres (sans poussière) que possible. Frottez l'appareil avec un chiffon propre ou soufflez dessus avec de l'air comprimé à basse pression.
- Nous recommandons de nettoyer l'appareil directement après chaque utilisation.
- Nettoyez l'appareil régulièrement à l'aide d'un

chiffon humide et un peu de savon. N'utilisez aucun produit de nettoyage ni détergeant; ils pourraient endommager les pièces en matières plastiques de l'appareil. Veillez à ce qu'aucune eau n'entre à l'intérieur de l'appareil. La pénétration de l'eau dans un appareil électrique augmente le risque de décharge électrique.

8.2 Maintenance

Aucune pièce à l'intérieur de l'appareil n'a besoin de maintenance.

8.3 Commande de pièces de rechange :

Pour les commandes de pièces de rechange, veuillez indiquer les références suivantes:

- Type de l'appareil
- No. d'article de l'appareil
- No. d'identification de l'appareil
- No. de pièce de rechange de la pièce requise

Vous trouverez les prix et informations actuelles à l'adresse www.Einhell-Service.com

9. Mise au rebut et recyclage

L'appareil se trouve dans un emballage permettant d'éviter les dommages dus au transport. Cet emballage est une matière première et peut donc être réutilisé ultérieurement ou être réintroduit dans le circuit des matières premières. L'appareil et ses accessoires sont en matériaux divers, comme par ex. des métaux et matières plastiques. Les appareils défectueux ne doivent pas être jetés dans les poubelles domestiques. Pour une mise au rebut conforme à la réglementation, l'appareil doit être déposé dans un centre de collecte approprié. Si vous ne connaissez pas de centre de collecte, veuillez vous renseigner auprès de l'administration de votre commune.

10. Stockage

Entreposez l'appareil et ses accessoires dans un endroit sombre, sec et à l'abri du gel tout comme inaccessible aux enfants. La température de stockage optimale est comprise entre 5 et 30 °C. Conservez l'outil électrique dans l'emballage d'origine.



Uniquement pour les pays de l'Union Européenne

Ne jetez pas les outils électriques dans les ordures ménagères!

Selon la norme européenne 2012/19/CE relative aux appareils électriques et systèmes électroniques usés et selon son application dans le droit national, les outils électriques usés doivent être récoltés à part et apportés à un recyclage respectueux de l'environnement.

Possibilité de recyclage en alternative à la demande de renvoi :

Le propriétaire de l'appareil électrique est obligé, en guise d'alternative à un envoi en retour, à contribuer à un recyclage effectué dans les règles de l'art en cas de cessation de la propriété. L'ancien appareil peut être remis à un point de collecte dans ce but. Cet organisme devra l'éliminer dans le sens de la Loi sur le cycle des matières et les déchets. Ne sont pas concernés les accessoires et ressources fournies sans composants électroniques.

Toute réimpression ou autre reproduction de la documentation et des papiers joints aux produits, même sous forme d'extraits, est uniquement permise une fois l'accord explicite de l'Einhell Germany AG obtenu.

Sous réserve de modifications techniques

Informations service après-vente

Nous disposons dans tous les pays mentionnés dans le bon de garantie de partenaires de service après-vente compétents dont vous trouverez les coordonnées dans le bon de garantie. Ceux-ci se tiennent à votre disposition pour tout ce qui concerne le service après-vente comme les réparations, l'approvisionnement en pièces de rechange et d'usure ou l'achat de pièces de consommation.

Il faut tenir compte du fait que pour ce produit les pièces suivantes sont soumises à une usure liée à l'utilisation ou à une usure naturelle ou que les pièces suivantes sont nécessaires en tant que consommables.

Catégorie	Exemple
Pièces d'usure*	
Matériel de consommation/ pièces de consommation*	buses
Pièces manquantes	

*Pas obligatoirement compris dans la livraison !

En cas de vices ou de défauts, nous vous prions d'enregistrer le cas du défaut sur internet à l'adresse www.Einhell-Service.com. Veuillez donner une description précise du défaut et répondre dans tous les cas aux questions suivantes :

- est-ce que l'appareil a fonctionné une fois ou était-il défectueux dès le départ ?
- avez-vous remarqué quelque chose avant la panne (symptôme avant la panne) ?
- quel est le défaut de fonctionnement de l'appareil à votre avis (symptôme principal) ?
Décrivez ce défaut de fonctionnement.

Bon de garantie

Chère cliente, cher client,
nos produits sont soumis à un contrôle de qualité très strict. Si toutefois, il arrivait que cet appareil ne fonctionne pas parfaitement, nous en sommes désolés et nous vous prions de vous adresser à notre service après-vente à l'adresse indiquée sur le bon de garantie. Nous nous tenons également volontiers à votre disposition par téléphone au numéro de service après-vente indiqué. La garantie est valable dans les conditions suivantes :

1. Ces conditions de garantie s'adressent uniquement à des consommateurs, c'est à dire à des personnes physiques qui ne souhaitent ni utiliser ce produit dans le cadre de leur activité industrielle ou artisanale, ni dans le cadre de toute autre activité indépendante. Les conditions de garantie réglementent les prestations de garantie supplémentaires que le fabricant mentionné ci-dessous promet aux acheteurs de ses appareils en supplément de la prestation de garantie légale. Vos droits légaux en matière de garantie restent inchangés. Notre prestation de garanti est gratuite pour vous.
2. La prestation de garantie s'étend exclusivement aux défauts résultant d'une erreur de fabrication ou de matériau d'un appareil neuf du fabricant mentionné ci-dessous et acheté par vos soins. La prestation de garantie se limite selon notre décision soit à la résolution de tels défauts sur l'appareil, soit à l'échange de l'appareil.
Veillez au fait que nos appareils, conformément au règlement, n'ont pas été conçus pour être utilisés dans un environnement professionnel, industriel ou artisanal. Il n'y a donc pas de contrat de garantie quand l'appareil a été utilisé professionnellement, artisanalement ou par des sociétés industrielles ou exposé à une sollicitation semblable pendant la durée de la garantie.
3. Sont exclus de notre garantie :
 - les dommages liés au non-respect des instructions de montage ou en raison d'une installation incorrecte, au non-respect du mode d'emploi (en raison par ex. du branchement de l'appareil sur la tension de réseau ou le type de courant incorrect), au non-respect des dispositions de maintenance et de sécurité ou résultant d'une exposition de l'appareil à des conditions environnementales anormales ou d'un manque d'entretien et de maintenance.
 - les dommages résultant d'une utilisation abusive ou non conforme (comme par ex. une surcharge de l'appareil ou une utilisation d'outils ou d'accessoires non autorisés), de la pénétration d'objets étrangers dans l'appareil (comme par ex. du sable, des pierres ou de la poussière), de l'utilisation de la force ou de la violence (comme par ex. les dommages liés aux chutes).
 - les dommages sur l'appareil ou des parties de l'appareil résultant de l'usure normale liée à l'utilisation de l'appareil ou de toute autre usure naturelle.
4. La durée de garantie est de 24 mois et débute à la date d'achat de l'appareil. Les droits à la garantie doivent être revendiqués avant l'expiration de la durée de garantie dans un délai de deux semaines après avoir constaté le défaut. La revendication de droits à la garantie après expiration de la durée de garantie est exclue. La réparation ou l'échange de l'appareil n'entraîne ni une extension de la durée de garantie ni le début d'une nouvelle durée de garantie pour cet appareil ou toute autre pièce de rechange installée sur l'appareil. Cela est valable également dans le cas d'une intervention du service après-vente à domicile.
5. Pour faire valoir vos droits à la garantie, veuillez enregistrer l'appareil défectueux à l'adresse suivante : www.Einhell-Service.com. Veuillez garder à disposition la preuve d'achat ou tout autre justificatif de l'achat de votre nouvel appareil. Les appareils envoyés sans les justificatifs correspondants ou sans plaque signalétique sont exclus de la prestation de garantie en raison de l'impossibilité de les enregistrer. Si le défaut de l'appareil est inclut dans la garantie, vous recevrez sans délai un appareil réparé ou un nouvel appareil.

Bien entendu, nous réparons volontiers les défauts de votre appareil qui ne sont pas ou plus compris dans l'étendue de la garantie contre le remboursement des frais de réparation. Pour cela, veuillez envoyer l'appareil à notre adresse de service après-vente.

Pour les pièces d'usure, de consommation et manquantes, nous renvoyons aux restrictions de cette garantie conformément aux informations du service après-vente de ce mode d'emploi.



Pericolo! - Per ridurre il rischio di lesioni leggete le istruzioni per l'uso



La distanza fra l'uscita dell'ugello e il pezzo da lavorare deve essere almeno di 7 cm, perché l'eventuale accumulo di aria può danneggiare l'apparecchio.

Pericolo!

Nell'usare gli apparecchi si devono rispettare diverse avvertenze di sicurezza per evitare lesioni e danni. Quindi leggete attentamente queste istruzioni per l'uso/le avvertenze di sicurezza. Conservate bene le informazioni per averle a disposizione in qualsiasi momento. Se date l'apparecchio ad altre persone, consegnate queste istruzioni per l'uso/le avvertenze di sicurezza insieme all'apparecchio. Non ci assumiamo alcuna responsabilità per incidenti o danni causati dal mancato rispetto di queste istruzioni e delle avvertenze di sicurezza.

1. Avvertenze sulla sicurezza

Le relative avvertenze di sicurezza si trovano nell'opuscolo allegato.

Pericolo!

Leggete tutte le avvertenze di sicurezza e le istruzioni. Dimenticanze nel rispetto delle avvertenze di sicurezza e delle istruzioni possono causare scosse elettriche, incendi e/o gravi lesioni.
Conservate tutte le avvertenze e le istruzioni per eventuali necessità future.

Ulteriori avvertenze di sicurezza

- Assicuratevi che l'interruttore ON/OFF si trovi nella posizione 0 (spento) prima di inserire la spina nella presa.
- **L'ugello si riscalda fino a 600° C. Attenzione: pericolo di ustioni! Indossare i guanti e gli occhiali di protezione. Non toccare l'ugello quando è caldo.**
- Lasciare raffreddare completamente la pistola prima di riporla da parte.
- Non esporre mai l'apparecchio a pioggia o umidità e conservarlo in un luogo asciutto.
- Non lasciare mai l'apparecchio incustodito e tenerlo lontano dalla portata dei bambini.
- **Non dirigere mai il getto d'aria in direzione di altre persone o di animali. Non utilizzare l'apparecchio per asciugare capelli o vestiti. Il soffiante d'aria calda non deve essere utilizzato come asciugacapelli (phön).**
- Non utilizzare l'apparecchio vicino a sostanze facilmente infiammabili e esplosive oppure a gas.
- Non ostacolare mai il getto d'aria calda coprendo o otturando l'ugello d'espulsione.
- Utilizzare solamente accessori e pezzi di ricambio originali del Produttore.

- Non indossare indumenti larghi o ciondoli. Indossare scarpe con suola antiscivolo e coprire i capelli molto lunghi con un'apposita retina. Cercare una posizione di lavoro stabile e sicura.
- Non utilizzare mai l'apparecchio in ambienti bagnati o luoghi con un'aria eccessivamente umida (per es. stanze da bagno, sauna, ecc.).
- Accertarsi che nella zona di lavoro non siano presenti sostanze o materiali facilmente infiammabili prima di utilizzare la pistola a getto d'aria calda.
- Non tirare mai la pistola con il cavo d'alimentazione.
- Utilizzare solamente cavi di prolunga con una sezione minima di 1,5 mm².
- Eventuali riparazioni (per es. cambio del cavo d'alimentazione) vanno eseguite solamente da elettricisti specializzati.
- Non utilizzare sostanze chimiche o solventi insieme alla pistola a getto d'aria calda.
- Pulire regolarmente l'ugello per evitarne un imbrattamento.
- Fare attenzione che le aperture per l'ingresso e l'uscita dell'aria siano sempre pulite e non imbrattate.
- Durante la rimozione di vernice possono crearsi dei vapori nocivi alla salute e/o velenosi. In caso di lavori in ambienti chiusi provvedere ad una sufficiente ventilazione.
- Non dirigere mai il getto d'aria calda direttamente su una finestra o altre superfici di vetro.
- Questo apparecchio non è destinato ad essere usato da persone (bambini compresi) con capacità fisiche, sensoriali o mentali limitate o che manchino di esperienza e/o conoscenze, a meno che non vengano sorvegliati da una persona responsabile per la loro sicurezza o abbiano ricevuto da essa istruzioni su come usare l'apparecchio. I bambini devono essere sorvegliati per assicurarsi che non giochino con l'apparecchio.
- Se l'apparecchio non viene usato con attenzione, si può sviluppare un incendio.
- Attenzione nell'usare gli apparecchi nelle vicinanze di materiali combustibili. Non orientate la pistola per molto tempo nella stessa direzione.
- Non utilizzate l'apparecchio in presenza di un'atmosfera esplosiva.
- Il calore può essere condotto verso materiali combustibili che sono coperti o nascosti.
- Dopo l'uso, appoggiate l'apparecchio sul supporto e fatelo raffreddare prima di riporlo.

- Non lasciate l'apparecchio incustodito mentre è in funzione.

2. Descrizione dell'apparecchio ed elementi forniti

2.1 Descrizione dell'apparecchio (Fig. 1/2)

1. Nebulizzatore
2. Interruttore ON/OFF a 3 posizioni
3. Cavo di alimentazione
4. Bocchetta protettiva
5. Bocchetta a getto largo
6. Bocchetta a getto stretto
7. Bocchetta riflettente
8. Scrostatore

2.2 Elementi forniti

- Aprite l'imballaggio e togliete con cautela l'apparecchio dalla confezione.
- Togliete il materiale d'imballaggio e anche i fermi di trasporto / imballo (se presenti).
- Controllate che siano presenti tutti gli elementi forniti.
- Verificate che l'apparecchio e gli accessori non presentino danni dovuti al trasporto.
- Se possibile, conservate l'imballaggio fino alla scadenza della garanzia.

Pericolo!

L'apparecchio e il materiale d'imballaggio non sono giocattoli! I bambini non devono giocare con sacchetti di plastica, film e piccoli pezzi! Sussiste pericolo di ingerimento e soffocamento!

- Istruzioni per l'uso originali
- Avvertenze di sicurezza

3. Utilizzo proprio

Il ventilatore d'aria calda è concepito per riscaldare tubi termoretraibili, rimuovere il colore e saldare e deformare la plastica.

L'apparecchio deve venire usato solamente per lo scopo a cui è destinato. Ogni altro tipo di uso che esuli da quello previsto non è un uso conforme. L'utilizzatore/l'operatore, e non il costruttore, è responsabile dei danni e delle lesioni di ogni tipo che ne risultino.

Tenete presente che i nostri apparecchi non sono stati costruiti per l'impiego professionale, artigianale o industriale. Non ci assumiamo alcuna garanzia quando l'apparecchio viene usato in imprese commerciali, artigianali o industriali, o in attività equivalenti.

4. Caratteristiche tecniche

Tensione di rete: 230/240 V~ 50 Hz
 Potenza assorbita: 2000 W
 Temperatura: 350°C / posizione 1
 550°C / posizione 2
 Quantità d'aria: 300 l/min / posizione 1
 500 l/min / posizione 2
 Grado di protezione: II/□
 Peso: 0,7 kg

5. Prima della messa in esercizio

Prima di inserire la spina nella presa di corrente assicuratevi che i dati sulla targhetta di identificazione corrispondano a quelli di rete.

6. Uso

Attenzione!

Dopo il primo utilizzo può fuoriuscire un po' di fumo dall'apparecchio. Ma ciò è del tutto normale.

6.1 Interruttore ON/OFF a 3 posizioni (Fig. 3)

Scegliete tramite l'interruttore ON/OFF (2) la temperatura di lavoro e la quantità d'aria desiderata. **La pistola termica raggiunge la temperatura di lavoro in pochissimo tempo.**

Posizione "1" dell'interruttore:

1. Livello – 350°C / 300 litri/min.

Posizione centrale:

L'apparecchio è spento.

Posizione "2" dell'interruttore:

2. Livello – 550°C / 500 litri/min.

6.2 Possibili applicazioni della pistola ad aria calda:

- Rimozione di pittura e vernice.
Attenzione: durante la rimozione di pittura e vernice possono crearsi dei vapori nocivi alla salute e/o velenosi. In caso di lavori in ambienti chiusi provvedere ad una sufficiente ventilazione.
- Rimozione di etichette autoadesive e motivi decorativi.
- Allentamento di dadi o viti metalliche arrugginite o bloccate.
- Scongelo di tubi, serrature, ecc., ghiacciati. Attenzione: non tentare di scongelare tubi di plastica o materiale sintetico.
- Eliminazione di venature naturali sulle superfici di legno prima della coloritura o della verniciatura.
- Termosaldatare di fogli d'imballaggio in PVC e tubi flessibili isolanti.
- Applicazione e rimozione di sciolina sugli sci.

Attenzione: il notevole apporto di calore rappresenta un rischio elevato di incendio e di esplosione! Accertarsi che ci sia una buona ventilazione del posto di lavoro. I gas e vapori presenti possono essere dannosi alla salute e/oppure tossici.

6.3 Scelta della rispettiva bocchetta

- La bocchetta protettiva (4) protegge per es. le lastre di vetro dal surriscaldamento deviando l'aria calda. Per rimuovere il colore.
- La bocchetta a getto largo (5) garantisce la distribuzione omogenea dell'aria in caso di superfici piccole
- La bocchetta a getto stretto (6) è adatta per mirare il getto di calore negli angoli e per la saldatura
- La bocchetta riflettente (7) è ideale per saldare e deformare tubi, per scongelare tubazioni dell'acqua e per la termoretrazione di tubi isolanti

6.4 Protezione da surriscaldamento

Per evitare il surriscaldamento l'apparecchio è dotato di un interruttore termico. Esso disinserisce l'elemento riscaldante in caso di temperature troppo elevate all'interno dell'apparecchio, mentre la ventola continua a funzionare. L'elemento riscaldante si accende non appena la temperatura torna alla normalità.

7. Sostituzione del cavo di alimentazione

Pericolo!

Se il cavo di alimentazione di questo apparecchio viene danneggiato deve essere sostituito dal produttore, dal suo servizio di assistenza clienti o da una persona al pari qualificata al fine di evitare pericoli.

8. Pulizia, manutenzione e ordinazione dei pezzi di ricambio

Pericolo!

Prima di qualsiasi lavoro di pulizia staccate la spina dalla presa di corrente.

8.1 Pulizia

- Tenete il più possibile i dispositivi di protezione, le fessure di aerazione e la carcassa del motore liberi da polvere e sporco. Strofinare l'apparecchio con un panno pulito o soffiato con l'aria compressa a pressione bassa.
- Consigliamo di pulire l'apparecchio subito dopo averlo usato.
- Pulite l'apparecchio regolarmente con un panno asciutto ed un po' di sapone. Non usare detersivi o solventi perché questi ultimi potrebbero danneggiare le parti in plastica dell'apparecchio. Fate attenzione che non possa penetrare dell'acqua nell'interno dell'apparecchio. La penetrazione di acqua in un elettrodomestico aumenta il rischio di una scossa elettrica.

8.2 Manutenzione

All'interno dell'apparecchio non si trovano altre parti sottoposte ad una manutenzione qualsiasi.

8.3 Ordinazione di pezzi di ricambio:

Volendo commissionare dei pezzi di ricambio, si dovrebbe dichiarare quanto segue:

- modello dell'apparecchio
- numero dell'articolo dell'apparecchio
- numero d'ident. dell'apparecchio
- numero del pezzo di ricambio del ricambio necessitato.

Per i prezzi e le informazioni attuali si veda www.Einhell-Service.com

9. Smaltimento e riciclaggio

L'apparecchio si trova in un imballaggio per evitare i danni dovuti al trasporto. Questo imballaggio rappresenta una materia prima e può perciò essere utilizzato di nuovo o riciclato. L'apparecchio e i suoi accessori sono fatti di materiali diversi, per es. metallo e plastica. Gli apparecchi difettosi non devono essere gettati nei rifiuti domestici. Per uno smaltimento corretto l'apparecchio va consegnato ad un apposito centro di raccolta. Se non vi è noto nessun centro di raccolta, rivolgetevi per informazioni all'amministrazione comunale.

10. Conservazione

Conservate l'apparecchio e i suoi accessori in un luogo buio, asciutto, al riparo dal gelo e non accessibile ai bambini. La temperatura ottimale per la conservazione è compresa tra i 5 e i 30 °C. Conservate l'elettrodomestico nell'imballaggio originale.



Solo per paesi membri dell'UE

Non smaltite gli elettroutensili nei rifiuti domestici!

Secondo la direttiva europea 2012/19/CE sui rifiuti di apparecchiature elettriche ed elettroniche e il suo recepimento nelle normative nazionali, gli elettroutensili usati devono venire raccolti separatamente e venire smaltiti in modo ecocompatibile.

Alternativa di riciclaggio alla richiesta di restituzione:
il proprietario dell'apparecchio elettrico è tenuto in alternativa, invece della restituzione, a collaborare in modo che lo smaltimento venga eseguito correttamente in caso ceda l'apparecchio. L'apparecchio vecchio può anche venire consegnato ad un centro di raccolta che provvede poi allo smaltimento secondo le norme nazionali sul riciclaggio e sui rifiuti. Non ne sono interessati gli accessori e i mezzi ausiliari senza elementi elettrici forniti insieme ai vecchi apparecchi.

La ristampa o l'ulteriore riproduzione, anche parziale, della documentazione o dei documenti d'accompagnamento dei prodotti è consentita solo con l'esplicita autorizzazione da parte della Einhell Germany AG.

Con riserva di apportare modifiche tecniche

Informazioni sul Servizio Assistenza

In tutti i Paesi indicati nel certificato di garanzia disponiamo di competenti partner per il Servizio Assistenza (per i relativi dati di contatto si veda il certificato di garanzia), che sono a vostra disposizione per tutte le richieste di assistenza come riparazione, fornitura di pezzi di ricambio e parti di usura o vendita di materiali di consumo.

Si deve tenere presente che le seguenti parti di questo prodotto sono soggette a un'usura naturale o dovuta all'uso ovvero che le seguenti parti sono necessarie come materiali di consumo.

Categoria	Esempio
Parti soggette ad usura *	
Materiale di consumo/parti di consumo *	ugelli
Parti mancanti	

* non necessariamente compreso tra gli elementi forniti!

In presenza di difetti o errori vi preghiamo di denunciare il caso sul sito internet www.Einhell-Service.com. Vi preghiamo di descrivere con precisione l'anomalia e a tal riguardo di rispondere in ogni caso alle seguenti domande:

- L'apparecchio ha già funzionato una volta o era difettoso fin dall'inizio?
- Avete notato qualcosa prima che si manifestasse il difetto (sintomo prima del difetto)?
- A vostro parere che cosa non funziona nell'apparecchio (sintomo principale)?
Descrivete che cosa non funziona.

Certificato di garanzia

Gentili clienti,

i nostri prodotti sono soggetti ad un rigido controllo di qualità. Se l'apparecchio non dovesse tuttavia funzionare correttamente, ci scusiamo e vi preghiamo di rivolgervi al nostro servizio di assistenza clienti all'indirizzo indicato in questa scheda di garanzia. Siamo a vostra disposizione anche telefonicamente al numero del Servizio Assistenza indicato. Per la rivendicazione dei diritti di garanzia vale quanto segue:

1. Le presenti condizioni di garanzia si rivolgono esclusivamente a consumatori, vale a dire a persone fisiche che non intendono utilizzare questo prodotto né in ambito professionale né per altre attività di lavoro autonomo. Le presenti condizioni di garanzia regolano prestazioni di garanzia supplementari che il produttore su indicato concede in aggiunta alla garanzia legale agli acquirenti di nuovi apparecchi. La presente garanzia non tocca i vostri diritti al ricorso in garanzia previsti dalla legge. Le nostre prestazioni di garanzia sono per voi gratuite.
2. La prestazione di garanzia riguarda esclusivamente i difetti di un nuovo apparecchio da voi acquistato del produttore di cui sopra, riconducibili a errori di materiale o di produzione, ed è limitata, a nostra discrezione, all'eliminazione di questi difetti dell'apparecchio o alla sostituzione dell'apparecchio stesso.
Tenete presente che i nostri apparecchi non sono stati costruiti per l'impiego artigianale, professionale o imprenditoriale. Pertanto un contratto di garanzia non viene concluso se l'apparecchio è stato usato entro il periodo di garanzia in attività artigianali, imprenditoriali o industriali o se è stato sottoposto a sollecitazioni equivalenti.
3. Sono esclusi dalla nostra garanzia:
 - Danni all'apparecchio causati dalla mancata osservanza delle istruzioni di montaggio o per un'installazione non corretta, dalla mancata osservanza delle istruzioni per l'uso (come ad es. collegamento a una tensione di rete o a un tipo di corrente non corretti), dalla mancata osservanza delle norme relative alla manutenzione e alla sicurezza, dall'esposizione dell'apparecchio a condizioni ambientali anomale o per la mancata esecuzione di pulizia e manutenzione.
 - Danni all'apparecchio dovuti a usi impropri o illeciti (come per es. sovraccarico dell'apparecchio o utilizzo di utensili di ricambio o accessori non consentiti), alla penetrazione di corpi estranei nell'apparecchio (come per es. sabbia, pietre o polvere, danni dovuti al trasporto), all'impiego della forza o a influenze esterne (come per es. danni causati da caduta).
 - Danni all'apparecchio o a parti di esso da ricondurre a un'usura comune, dovuta all'uso o di altro tipo naturale.
4. Il periodo di garanzia è 24 mesi e inizia a partire dalla data di acquisto dell'apparecchio. I diritti di garanzia devono essere fatti valere prima della scadenza del periodo di garanzia, entro due settimane dopo avere accertato il difetto. È esclusa la rivendicazione di diritti di garanzia dopo la scadenza del relativo periodo. La riparazione o la sostituzione dell'apparecchio non comporta una proroga del periodo di garanzia e con questa prestazione per l'apparecchio o per pezzi di ricambio eventualmente installati non inizia un nuovo periodo di garanzia. Ciò vale anche nel caso in cui si ricorra a un servizio sul posto.
5. Per rivendicare il diritto di garanzia vi preghiamo di comunicare che l'apparecchio è difettoso tramite sito internet: www.Einhell-Service.com. Tenete a portata di mano il documento di acquisto o altri documenti come prova dell'acquisto del vostro apparecchio nuovo. Apparecchi inviati senza i relativi documenti o senza targhetta d'identificazione sono esclusi dalla prestazione di garanzia perché non possono essere classificati in modo corrispondente. Se il difetto dell'apparecchio rientra nella nostra prestazione di garanzia, ricevete prontamente l'apparecchio riparato o un apparecchio nuovo.

Naturalmente effettuiamo a pagamento anche riparazioni sull'apparecchio che non rientrano o non rientrano più nella garanzia. A tale scopo inviate l'apparecchio all'indirizzo del nostro Centro Assistenza.

Per parti mancanti, di consumo e soggette a usura rimandiamo alle limitazioni di questa garanzia secondo le informazioni sul Servizio Assistenza di queste istruzioni per l'uso.



Fare! - Læs betjeningsvejledningen for at reducere risikoen for personskade



Dyseudgangen skal være mindst 7 cm fra arbejdsområdet, da luftophobningen, der opstår under arbejdet, kan beskadige apparatet.

Fare!

Ved brug af el-værktøj er der visse sikkerhedsforanstaltninger, der skal respekteres for at undgå skader på personer og materiel. Læs derfor betjeningsvejledningen / sikkerhedsanvisningerne grundigt igennem. Opbevar betjeningsvejledningen et praktisk sted, så du altid kan tage den frem efter behov. Husk at lade betjeningsvejledningen / sikkerhedsanvisningerne følge med værktøjet, hvis du overdrager det til andre. Vi fraskriver os ethvert ansvar for skader på personer eller materiel, som måtte opstå som følge af, at anvisningerne i denne betjeningsvejledning, navnlig vedrørende sikkerhed, tilsidesættes.

1. Sikkerhedsanvisninger

Relevante sikkerhedsanvisninger finder du i det medfølgende hæfte.

Fare!

Læs alle sikkerhedsanvisninger og øvrige anvisninger. Følges anvisningerne, navnlig sikkerhedsanvisningerne, ikke nøje som beskrevet, kan elektrisk stød, brand og/eller svære kvæstelser være følgen. **Alle sikkerhedsanvisninger og øvrige anvisninger skal gemmes.**

Yderligere sikkerhedsanvisninger:

- Forvis Dem om, at tænd/sluk-kontakten er i midterstilling, før De sætter netstikket i stik-kontakten.
- **Dysen opvarmes til ca. 600 °C. Forsigtig: Risiko for forbrændinger! Bær beskyttelseshandsker og -briller. Dysen må ikke berøres under arbejdet.**
- Lad varmpistolen afkøle helt, før den lægges væk.
- Apparatet må aldrig udsættes for regn eller fugt. Bør opbevares på et tørt sted.
- Lad aldrig apparatet ligge uden opsyn. Hold børn på afstand af apparatet.
- **Ret aldrig luftstrømmen mod mennesker eller dyr. Apparatet må ikke benyttes til at tørre klæder eller hår. Varmluftblæseren må ikke benyttes som fontører.**
- Apparatet må ikke anvendes i nærheden af letantændelige og eksplosive stoffer og dampe.
- Sæt aldrig hindringer for den frie luftstrøm ved at tilstoppe eller tildække luftudtaget.
- Brug kun producentens originale tilbehørsdele og reservedele.

- Undlad at bære løstsiddende klæder eller smykker. Brug skridsikre sko og tag hårne på, hvis De har langt hår. Sørg for at stå stabilt under arbejdet.
- Brug aldrig apparatet i våde omgivelser eller i områder med stor luftfugtighed (badeværelser, sauna osv.).
- Kontrollér arbejdsområdet for letantændelige stoffer og materialer, før De benytter varmluftpistolen.
- Bær aldrig varmluftpistolen i ledningen.
- Brug kun forlængerkabler med et mindstekvadrat på 1,5 mm².
- Reparationer (f. eks. udskiftning af netledningen) må kun udføres af en elektriker.
- Brug ikke kemiske fjernere eller opløsningsmidler samtidigt med varmluftpistolen.
- Rens dysen, hvis den er snavset.
- Sørg for, at åbningerne for luftindtaget og luftudtaget altid er rene og smudsfrige.
- Ved fjernelse af maling kan der opstå sundhedsskadelige og/eller giftige dampe. Ved arbejde indendørs skal De altid sørge for tilstrækkelig udluftning.
- Ret aldrig varmluften direkte mod en rude eller andre glasflader.
- Maskinen må ikke betjenes af personer (inkl. børn) med begrænsede fysiske eller sensoriske færdigheder, eller personer, der ikke er i psykisk balance. Manglende erfaring og kendskab til maskinens anvendelse fratager ligeledes en person retten til at arbejde med maskinen, med mindre arbejdet sker under opsyn eller efter grundig instruktion. Pas på, at børn ikke leger med maskinen.
- Fare for brand, hvis apparatet ikke omgås med forsigtighed.
- Vær forsigtig ved brug af apparaterne i nærheden af brændbare materialer. Ret ikke apparatet ind på det samme sted for længe ad gangen.
- Brug ikke apparatet i eksplosiv atmosfære.
- Varme kan ledes til brændbare materialer, som er skjulte.
- Efter brug anbringes apparatet i standen og køler af, inden det pakkes væk.
- Lad ikke apparatet være uden opsyn, mens det er i drift.

2. Produktbeskrivelse og leveringsomfang

2.1 Produktbeskrivelse (fig. 1/2)

1. Dyse
2. Tænd/Sluk-knap med 3 trin
3. Netkabel
4. Stråledyse
5. Bredstråledyse
6. Reduktionsdyse
7. Reflektordyse
8. Farveskraber

2.2 Leveringsomfang

- Åbn pakken, og tag forsigtigt maskinen ud af emballagen.
- Fjern emballagematerialet samt emballage- og transportsikringer (hvis sådanne forefindes).
- Kontroller, at der ikke mangler noget.
- Kontroller maskine og tilbehør for transports-kader.
- Opbevar så vidt muligt emballagen indtil garantiperiodens udløb.

Fare!

Maskinen og emballagematerialet er ikke legetøj! Børn må ikke lege med plastikposer, folier og smådele! Fare for indtagelse og kvælning!

- Original betjeningsvejledning
- Sikkerhedsanvisninger

3. Formålsbestemt anvendelse

Varmepistolen er beregnet til opvarmning af krympeslanger, fjernelse af farver og svejsning og formgivning af kunststoffer.

Saven må kun anvendes i overensstemmelse med dens tiltænkte formål. Enhver anden form for anvendelse er ikke tilladt. Vi fraskriver os ethvert ansvar for skader, det være sig på personer eller materiel, som måtte opstå som følge af, at maskinen ikke er blevet anvendt korrekt. Ansvaret bæres alene af brugeren/ejeren.

Bemærk, at vore produkter ikke er konstrueret til erhvervsmæssig, håndværksmæssig eller industriel brug. Vi fraskriver os ethvert ansvar, såfremt produktet anvendes i erhvervsmæssigt, håndværksmæssigt, industrielt eller lignende øjemed.

4. Tekniske data

Netspænding: 230/240 V~ 50 Hz
 Optagen effekt: 2000 W
 Temperatur: 350°C / trin 1
 550°C / trin 2
 Luftmængde: 300 l/min / trin 1
 500 l/min / trin 2
 Kapslingsklasse: II/□
 Vægt: 0,7 kg

5. Inden ibrugtagning

Inden du slutter høvlen til strømforsyningsnettet, skal du kontrollere, at dataene på mærkepladen stemmer overens med netdataene.

6. Betjening

Vigtigt!

Der kan trænge lidt røg ud af apparatet efter brug første gang. Dette er helt normalt.

6.1 Tænd/Sluk-knap med 3 trin (fig. 3)

Vælg den ønskede arbejdstemperatur og luftmængde med tænd/sluk-knappen (2).

Inden for kort tid når varmluftpistolen op på arbejdstemperatur.

Position 1:

1. trin – 350°C / 300 liter/min.

Midterposition:

Apparatet er slukket.

Position 2:

2. trin – 550°C / 500 liter/min.

6.2 Mulige anvendelser for varmluftpistolen:

- Fjernelse af maling og lak. **Forsigtig: Ved fjernelse af maling og lak kan der udvikles sundhedsskadelige og/eller giftige dampe. Sørg for tilstrækkelig udluftning.**
- Fjernelse af klistermærker og dekorationer
- Løsgørelse af rustne eller fastsiddende møtrikker og metalskruer
- Optøning af tilfrosne rør, dørlåse, osv. Vigtigt: Plastic- og kunststofrør må ikke optøes på denne måde.
- Fremhævelse af naturlige årestrukturer i træflader før bejdsning eller lakering.

- Krympning af PVC-emballeringsfolier og isoleringsrør
- Voksning og afvoksning af ski

Pas på: Stærk varmepåvirkning medfører forhøjet brand- og eksplosionsfare! Ventilér arbejdspladsen godt. De gasser og dampe, der opstår, kan være sundhedsskadelige og/eller giftige.

6.3 Valg af dyse:

- Stråledysen (4) beskytter gennem omstyring af varmluften f.eks. glasrunder mod at blive overophedede. Fjernelse af farver.
- Bredstråledysen (5) giver en jævn luftfordeling ved små flader
- Reduktionsdysen (6) benyttes til målrettet varmestråling ved hjørner og lodning
- Reflektordysen (7) benyttes til lodning og formgivning af rør, til optøning af vandledninger og til skrumpning af isoleringsslanger

6.4 Beskyttelse mod overophedning

Produktet er udstyret med en termokontakt for at undgå overophedning. Ved for høje temperaturer inde i produktet slukker denne for varmeelementet, mens ventilatoren fortsætter med at køre. Så snart temperaturen befinder sig i det normale område igen, tændes varmeelementet.

7. Udskiftning af nettilslutningsledning

Fare!

Hvis produktets nettilslutningsledning beskadiges, skal den skiftes ud af producenten eller dennes kundeservice eller af person med lignende kvalifikationer for at undgå fare for personskade.

8. Rengøring, vedligeholdelse og reservedelsbestilling

Fare!

Træk stikket ud af stikkontakten inden vedligeholdelsesarbejde.

8.1 Rengøring

- Hold så vidt muligt beskyttelsesanordninger, luftsprækker og motorhuset fri for støv og snavs. Gnid maskinen ren med en ren klud, eller foretag trykluftudblæsning med lavt tryk.
- Vi anbefaler, at maskinen rengøres hver gang

efter brug.

- Rengør af og til maskinen med en fugtig klud og lidt blød sæbe. Undgå brug af rengørings- eller opløsningsmiddel, da det vil kunne ødelægge maskinens kunststofdele. Pas på, at der ikke kan trænge vand ind i maskinens indvendige dele. Trænger der vand ind i et el-værktøj, øger det risikoen for elektrisk stød.

8.2 Vedligeholdelse

Der findes ikke yderligere dele, som skal vedligeholdes inde i maskinen.

8.3 Reservedelsbestilling:

Ved bestilling af reservedele skal følgende oplyses:

- Savens type.
- Savens artikelnummer.
- Savens identifikationsnummer.
- Nummeret på den nødvendige reservedel.

Aktuelle priser og øvrige oplysninger finder du på internetadressen www.Einhell-Service.com

9. Bortskaffelse og genanvendelse

Produktet leveres indpakket for at undgå transportskader. Emballagen består af råmaterialer og kan genanvendes eller indleveres på genbrugsstation. Produktet og dets tilbehør består af forskelligartede materialer, f.eks. metal og plast. Defekte produkter må ikke smides ud som almindeligt husholdningsaffald. For at sikre en fagmæssig korrekt bortskaffelse skal produktet indleveres på et affaldsdepot. Hvis du ikke har kendskab til lokalt affaldsdepot, så kontakt din kommune.

10. Opbevaring

Maskinen og dens tilbehør skal opbevares på et mørkt, tørt og frostfrit sted uden for børns rækkevidde. Den optimale lagertemperatur ligger mellem 5 og 30°C. Opbevar el-værktøjet i den originale emballage.



Kun for EU-lande

Smid ikke el-værktøj ud som almindeligt husholdningsaffald!

I medfør af Rådets direktiv 2012/19/EF om affald af elektrisk og elektronisk udstyr og dets omsættelse i den nationale lovgivning skal brugt el-værktøj indsamles separat og indleveres til videreanvendende formål på miljømæssig forsvarlig vis.

Recycling-alternativ til tilbagesendelse:

Ejeren af el-værktøjet er – med mindre denne tilbagesender maskinen – forpligtet til at bortskaffe maskinen og dens dele ifølge miljøforskrifterne. Den brugte maskine kan indleveres hos en genbrugsstation – spørg evt. personalet her, eller forhør dig hos din kommune. Tilbehør og hjælpemidler, som følger med maskinen, og som ikke indeholder elektriske dele, er ikke omfattet af ovenstående.

Genoptryk eller anden kopiering af dokumentation og følgedokumenter til produkter, også i uddrag, er kun tilladt med udtrykkelig tilladelse fra Einhell Germany AG.

Ret til tekniske ændringer forbeholdes

Serviceinformationer

I alle lande, der er nævnt i garantibeviset, råder vi over kompetente servicepartnere, hvis kontaktdata fremgår af garantibeviset. De står til din rådighed i forbindelse med enhver form for service som f.eks. reparation, anskaffelse af reservedele og sliddele eller køb af forbrugsmaterialer.

Vær opmærksom på, at følgende dele på produktet slides som følge af brug eller udsættes for naturligt slid resp. at følgende dele anses som forbrugsmaterialer.

Kategori	Eksempel
Sliddele*	
Forbrugsmateriale/ forbrugsdele*	dyser
Manglende dele	

* er ikke nødvendigvis indeholdt i leveringsomfanget!

Konstateres mangler eller fejl, bedes du melde fejlen på internettet under www.Einhell-Service.com. Det er vigtigt at beskrive fejlen så nøjagtigt som muligt og i hvert fald besvare følgende spørgsmål:

- Har produktet fungeret, eller var det defekt fra begyndelsen?
- Har du bemærket noget usædvanligt, inden defekten opstod (symptom før defekt)?
- Hvilken fejlfunktion mener du, at produktet er berørt af (hovedsymptom)?
Beskriv venligst fejlfunktionen.

Garantibevis

Kære kunde!

Vore produkter er underlagt en streng kvalitetskontrol. Hvis produktet alligevel på et tidspunkt skulle udvise fejl, beklager vi naturligvis dette, i dette tilfælde beder vi dig kontakte vores kundeservice på adressen, som er anført på dette garantibevis. Du kan naturligvis også ringe til os på det anførte servicenummer. For indfrielse af garantikrav gælder følgende:

1. Disse garantibetingelser retter sig udelukkende til forbrugere, dvs. naturlige personer, der hverken vil bruge dette produkt i forbindelse med udøvelse af deres erhvervsmæssige eller andet selvstændigt arbejde. Disse garantibetingelser regulerer ekstra garantiydelse, som nedenstående producent lover købere af sine nye apparater som supplement til den lovfastsatte garanti. Garantibestemmelser fastsat ved lov berøres ikke af nærværende garanti. Vores garantiydelse er gratis.
2. Garantiydelsen dækker udelukkende mangler på et nyt apparat fra nedenstående producent, der skyldes materiale- eller produktionsfejl, og vi har ret til at vælge, om sådanne mangler afhjælpes på produktet, eller om produktet udskiftes.
Bemærk, at vore produkter ikke er konstrueret til erhvervsmæssig, håndværksmæssig eller faglig brug. Garantien dækker således ikke forhold, hvor produktet er blevet brugt i erhvervsmæssige, håndværksmæssige eller faglige virksomheder eller er blevet udsat for lignende belastning.
3. Garantien dækker ikke følgende:
 - Skader på produktet som følge af tilsidesættelse af montagevejledningens anvisninger eller som følge af usagkyndig installation, tilsidesættelse af brugsanvisningen (f.eks. tilslutning til forkert netspænding eller strømtype) eller tilsidesættelse af vedligeholdelses- og sikkerhedsforskrifter eller som følge af at produktet udsættes for ikke normale miljøbetingelser eller manglende pleje og vedligeholdelse.
 - Skader på produktet som følge af misbrug eller usagkyndig anvendelse (f.eks. overbelastning af produktet eller brug af værktøj eller tilbehør, som ikke er godkendt), indtrængen af fremmedlegemer i produktet (f.eks. sand, sten eller støv, transportskader), brug af vold eller eksterne påvirkninger udefra (f.eks. fordi produktet tabes).
 - Skader på produktet eller dele af produktet, der skyldes almindelig brug, normalt eller andet naturligt slid.
4. Garantiperioden udgør 24 måneder at regne fra købsdatoen. Garantikrav skal gøres gældende inden garantiperiodens udløb og inden for to uger, efter at defekten er blevet konstateret. Garantikrav kan ikke gøres gældende efter garantiperiodens udløb. Reparation eller udskiftning af produktet medfører ikke forlængelse af garantiperioden, heller ikke for eventuelt indbyggede reservedele. Dette gælder også servicearbejder, der foretages på stedet.
5. Hvis du ønsker at gøre brug af garantien, bedes du melde det defekte produkt til: www.Einhell-Service.com. Sørg for at have købskvitteringen eller anden form for dokumentation af købet af det nye apparat ved hånden. Apparater, der sendes ind uden passende dokumentation eller uden typeskilt, er udelukket fra garantiydelsen på grund af manglende identificering. Er defekten omfattet af garantien, vil produktet omgående blive repareret og returneret, eller du vil modtage et helt nyt.

Mod betaling udbedrer vi naturligvis også gerne defekter på produktet, som ikke/ikke længere er omfattet af garantien. Du skal blot indsende produktet til vores serviceadresse.

Hvad angår slid- og forbrugsdele samt manglende dele henviser vi til garantiens indskrænkninger i henhold til serviceinformationerne i nærværende betjeningsvejledning.



Fara! - Läs igenom bruksanvisningen för att sänka risken för skador



Munstyckets utgång måste vara minst 7 cm från arbetsstycket som ska bearbetas eftersom luftmängden som ansamlas kan skada pistolen.

Fara!

Innan maskinen kan användas måste särskilda säkerhetsanvisningar beaktas för att förhindra olyckor och skador. Läs därför noggrant igenom denna bruksanvisning och dessa säkerhetsanvisningar. Förvara dem på ett säkert ställe så att du alltid kan hitta önskad information. Om maskinen ska överlåtas till andra personer måste även denna bruksanvisning och dessa säkerhetsanvisningar medfölja. Vi övertar inget ansvar för olyckor eller skador som har uppstått om denna bruksanvisning eller säkerhetsanvisningarna åsidosätts.

1. Säkerhetsanvisningar

Gällande säkerhetsanvisningar finns i det bifogade häftet.

Fara!

Läs alla säkerhetsanvisningar och instruktioner. Försummelser vid iakttagandet av säkerhetsanvisningarna och instruktionerna kan förorsaka elstöt, brand och/eller svåra skador. **Förvara alla säkerhetsanvisningar och instruktioner för framtiden.**

Extra säkerhetsanvisningar:

- Kontrollera att strömbrytaren står i läge 0 (FRÅN) innan du ansluter stickkontakten till stickuttaget.
- **Munstycket blir upp till 600° C varmt. Observera brandfaran! Använd handskar och skyddsglasögon. Under användningen får inte munstycket beröras.**
- Låt varmluftspistolen kallna helt innan den läggs undan.
- Utsätt aldrig apparaten för regn eller fukt. Förvara apparaten på en torr plats.
- Låt aldrig apparaten ligga obevakad. Håll apparaten borta från barn.
- **Rikta aldrig luftströmmen mot människor eller djur. Apparaten får inte användas för torkning av kläder eller hår. Varmluftspistolen får inte användas som fön.**
- Apparaten får inte användas i närheten av lättantändliga eller explosiva ämnen eller gaser.
- Hindra inte den heta luftströmmen genom att täppa till eller skärma av munstycket.
- Använd endast original tillbehör och reservdelar från tillverkaren.
- Bär inga lösa kläder eller smycken. Ta på Er halkfria skor och använd hårnät om Ni har långt hår. Se till att Ni står stadigt vid arbetet.
- Använd aldrig apparaten i våt omgivning eller i utrymmen med hög luftfuktighet (badrum, bastu, etc.)
- Röj undan lättantändliga ämnen och material från arbetsplatsen, innan varmluftspistolen används.
- Bär inte varmluftspistolen i nätkabeln.
- Använd endast förlängningskabel med minst 1,5 mm² ledningsarea.
- Reparation (t.ex. utbyte av nätkabel) får endast utföras av elektrisk fackman.
- Använd inga kemiska borttagnings- eller lösningsmedel samtidigt med varmluftspistolen.
- Gör rent munstycket om det blir smutsigt.
- Se till att öppningarna för luftintag och hetluftutblås alltid hålls rena och fria från smuts.
- Vid borttagning av färg kan det uppstå hälsofarliga och/eller giftiga ångor. Se till att det är god ventilation vid inomhusarbeten.
- Rikta inte varmluften direkt mot ett fönster eller andra glasytor.
- Denna maskin är inte avsedd att användas av personer (inkl. barn) med begränsad fysisk, sensorisk eller mental förmåga eller bristfällig erfarenhet och/eller kunskap, såvida inte en person som ansvarar för säkerheten håller uppsikt eller ger instruktioner om korrekt användning av maskinen. Barn ska hållas under uppsikt för att säkerställa att de inte använder maskinen som leksak.
- Det finns risk för brand om du inte hanterar varmluftspistolen försiktigt.
- Var försiktig när du använder varmluftspistolen i närheten av brännbart material. Rikta inte pistolen mot ett och samma ställe under längre tid.
- Varmluftspistolen får inte användas i explosiv atmosfär.
- Risk för att värme leds vidare till brännbart material som inte syns.
- Efter användning, lägg ned varmluftspistolen på stödet och låt den svalna innan den läggs undan.
- Lämna inte varmluftspistolen utan tillsyn medan den är påslagen.

2. Beskrivning av maskinen samt leveransomfattning

2.1 Beskrivning av maskinen (bild 1/2)

1. Munstycke
2. 3-steps strömbrytare
3. Nätkabel
4. Glasskyddsmunstycke
5. Flatmunstycke
6. Reduceringsmunstycke
7. Reflektormunstycke
8. Färgskrapa

2.2 Leveransomfattning

- Öppna förpackningen och ta försiktigt ut produkten ur förpackningen.
- Ta bort förpackningsmaterialet samt förpacknings- och transportsäkringar (om förhanden).
- Kontrollera att leveransen är komplett.
- Kontrollera om produkten eller tillbehörsdelen har skadats i transporten.
- Spara om möjligt på förpackningen tills garantitiden har gått ut.

Fara!

Produkten och förpackningsmaterialet är ingen leksak! Barn får inte leka med plastpåsar, folie eller smådelar! Risk för att barn sväljer delar och kvävs!

- Original-bruksanvisning
- Säkerhetsanvisningar

3. Ändamålsenlig användning

Varmluftspistolen är avsedd för uppvärmning av krympslangar, borttagning av färg samt för svetsning och formning av plastdelar.

Maskinen får endast användas till sitt avsedda ändamål. Användningar som sträcker sig utöver detta användningsområde är ej ändamålsenliga. För materialskador eller personskador som resulterar av sådan användning ansvarar användaren/operatören själv. Tillverkaren påtar sig inget ansvar.

Tänk på att våra produkter endast får användas till ändamålsenligt syfte och inte har konstruerats för yrkesmässig, hantverksmässig eller industriell användning. Vi ger därför ingen garanti om produkten ska användas inom yrkesmässiga, hant-

verksmässiga eller industriella verksamheter eller vid liknande aktiviteter.

4. Tekniska data

Nätspänning	230/240 V ~ 50 Hz
Upptagen effekt	2 000 W
Temperatur	350°C / nivå 1
.....	550°C / nivå 2
Luftflöde	300 l/min / nivå 1
.....	500 l/min / nivå 2
Skyddsklass	II/□
Vikt	0,7 kg

5. Före användning

Innan du ansluter maskinen måste du övertyga dig om att uppgifterna på typskylten stämmer överens med nätets data.

6. Använda

Obs!

Efter den första användningen är det möjligt att varmluftspistolen avger rök. Detta är dock normalt.

6.1 3-steps strömbrytare (bild 3)

Ställ in avsedd arbetstemperatur och luftflöde med strömbrytaren (2).

Varmluftspistolen värms upp till arbetstemperatur inom mycket kort tid.

Brytarläge 1:

1:a nivån – 350°C / 300 liter/min.

Mittläge:

Pistolen är frånslagen.

Brytarläge 2:

2:a nivån – 550°C / 500 liter/min.

6.2 Möjliga användningsområden för varmluftspistolen:

- Borttagning av färg och lack. **Observera: Vid borttagning av färger och lacker kan det uppstå hälsofarliga och/eller giftiga ångor. Se till att det är god ventilation.**
- Borttagning av klisteretiketter och dekoration.

- Losstagning av rostiga eller hårt åtdragna muttrar och metallskrivar.
- Uppptining av frusna rör, dörrlås, o.s.v. Observera, tina inte upp rör av plast eller andra syntetiska material.
- Framhävande av naturlig ådring hos träytor innan betsnings eller lackering.
- Krympning av PVC förpackningsfolie och isolerslang.
- Vallning och avvallning av skidor.

Varning: Höga temperaturer leder till större brand- och explosionsfara! Se till att arbetsplatsen ventileras väl. Gaserna och ångorna som uppstår kan vara hälsofarliga och/eller giftiga.

6.3 Välj ett passande munstycke

- Glasskyddsmunstycket (4) som leder bort den varma luften skyddar t ex glasrutorna mot att överhettas. Detta munstycke används till borttagning av färg.
- Flatmunstycket (5) används till en likformig luftfördelning vid mindre ytor.
- Reduceringsmunstycket (6) används för att uppnå en riktad värmestrålning vid hörn samt vid lödning.
- Reflektormunstycket (7) används till att löda och forma rör, tina upp vattenrör och krympa isolerslangar.

6.4 Skydd mot överhettning

För att undvika överhettning är varmluftspistolen utrustad med en termobrytare. Vid alltför höga temperaturer i pistolens inre kommer brytaren att slå ifrån värmeelementet medan fläkten fortfarande kör. När temperaturen har sjunkit till normal nivå kopplas värmeelementet in.

7. Byta ut nätkabeln

Fara!

Om nätkabeln till denna produkt har skadats måste den bytas ut av tillverkaren, kundtjänst eller av en annan person med liknande behörighet eftersom det annars finns risk för personskador.

8. Rengöring, Underhåll och reservdelsbeställning

Fara!

Dra alltid ut stickkontakten inför alla rengöringsarbeten.

8.1 Rengöra maskinen

- Håll skyddsanordningarna, ventilationsöppningarna och motorkåpan i så damm- och smutsfritt skick som möjligt. Torka av maskinen med en ren duk eller blås av den med tryckluft med svagt tryck.
- Vi rekommenderar att du rengör maskinen efter varje användningstillfälle.
- Rengör maskinen med jämna mellanrum med en fuktig duk och en aning såpa. Använd inga rengörings- eller lösningsmedel. Dessa kan skada maskinens plastdelar. Se till att inga vätskor tränger in i maskinens inre. Om vatten tränger in i ett elverktyg höjs risken för elektriska slag.

8.2 Underhåll

I maskinens inre finns inga delar som kräver underhåll.

8.3 Reservdelsbeställning

Lämna följande uppgifter vid beställning av reservdelar:

- Maskintyp
- Maskinens artikel-nr.
- Maskinens ident-nr.
- Reservdelsnummer för erforderlig reservdel

Aktuella priser och ytterligare information finns på www.Einhell-Service.com

9. Skrotning och återvinning

Produkten ligger i en förpackning som fungerar som skydd mot transportskador. Denna förpackning består av olika material som kan återvinnas. Lämna in förpackningen till ett samlingsställe för återvinning. Produkten och dess tillbehör består av olika material som t ex metaller och plaster. Defekta produkter får inte kastas i hushållssoporna. Lämna in produkten till ett samlingsställe i din kommun för professionell avfallshandling. Hör efter med din kommun om du inte vet var närmsta samlingsställe finns.

10. Förvaring

Förvara produkten och dess tillbehör på en mörk, torr och frostfri plats samt otillgängligt för barn. Den bästa förvaringstemperaturen är mellan 5 och 30°C. Förvara elverktyget i originalförpackningen.



Endast för EU-länder

Kasta inte elverktyg i hushållssoporna.

Enligt det europeiska direktivet 2012/19/EG om avfall som utgörs av eller innehåller elektriska eller elektroniska produkter och dess tillämpning i den nationella lagstiftningen, måste förbrukade elverktyg källsorteras och lämnas in för miljövänlig återvinning.

Återvinnings-alternativ till begäran om återsändning:

Som ett alternativ till returnering är ägaren av elutrustningen skyldig att bidra till ändamålsenlig avfallshantering för det fall att utrustningen ska skrotas. Efter att den förbrukade utrustningen har lämnats in till en avfallsstation kan den omhändertas i enlighet med gällande nationella lagstiftning om återvinning och avfallshantering. Detta gäller inte för tillbehör delar och hjälpmedel utan elektriska komponenter vars syfte har varit att komplettera den förbrukade utrustningen.

Eftertryck eller annan duplicering av dokumentation och medföljande underlag för produkterna, även utdrag, är endast tillåtet med uttryckligt tillstånd från Einhell Germany AG.

Med förbehåll för tekniska ändringar.

Serviceinformation

I alla länder som nämns i garantibeviset har vi kompetenta servicepartners. Adresserna till dessa partners finns i garantibeviset. Våra partners står gärna till tjänst för alla slags servicearbeten såsom reparation och tillhandahållande av reservdelar, slitagedelar och förbrukningsmaterial.

Kom ihåg att följande delar i denna produkt är utsatta för ett bruksmässigt och naturligt slitage samt att följande delar krävs som förbrukningsmaterial.

Kategori	Exempel
Slitagedelar*	
Förbrukningsmaterial/förbrukningsdelar*	munstycken
Delar som saknas	

* ingår inte tvunget i leveransomfattningen!

Vid brister eller störningar kan du anmäla detta på webbplatsen www.Einhell-Service.com. Ge en detaljerad beskrivning av felet som har uppstått och besvara alltid följande frågor:

- Fungerade produkten först eller var den defekt från början?
- Märkte du av någonting innan produkten slutade att fungera (symptomer före defekt)?
- Enligt din åsikt, vilken funktion är felaktig i produkten (huvudsymptom)?
Beskriv den felaktiga funktionen.

Garantibevis

Bästa kund,
våra produkter genomgår en sträng kvalitetskontroll. Om denna produkt mot förmodan inte fungerar på rätt sätt, beklagar vi detta och ber dig att kontakta vår serviceavdelning under adressen som anges på garantikortet. Vi står även gärna till tjänst på telefon under servicenumret som anges nedan. Följande punkter gäller för att du ska kunna göra anspråk på garantin:

1. Dessa garantivillkor vänder sig enbart till konsumenter, dvs. naturliga personer som inte har för avsikt att använda denna produkt i kommersiellt syfte eller inom egen verksamhet. Dessa garantivillkor reglerar ytterligare garantitjänster som nedanstående tillverkare erbjuder köpare av nya produkter. Dessa tjänster är en komplettering till den lagstadgade garantin. Garantianspråk som regleras enligt lag påverkas inte av denna garanti. Våra garantitjänster är gratis för dig.
2. Garantitjänsterna omfattar endast sådana brister som bevisligen kan härledas till material- eller tillverkningsfel. Produkten som du har köpt ska vara ny och härstamma från nedanstående tillverkare. Vi avgör om sådana brister i produkten ska åtgärdas eller om produkten ska bytas ut. Tänk på att våra produkter endast får användas till ändamålsenligt syfte och inte har konstruerats för kommersiell, hantverksmässig eller yrkesmässig användning. Ett garantiavtal sluts därför ej om produkten inom garantitiden har använts inom yrkesmässiga, hantverksmässiga eller industriella verksamheter eller har utsatts för liknande påkänning.
3. Garantin omfattar inte:
 - Skador på produkten som kan härledas till att monteringsanvisningen missaktats eller på grund av felaktig installation, åsidosatt bruksanvisning (t ex anslutning till felaktig nätspänning eller strömart), missaktade underhålls- och säkerhetsbestämmelser, om produkten utsätts för onormala miljöfaktorer eller bristfällig skötsel och underhåll.
 - Skador på produkten som kan härledas till missbruk eller ej ändamålsenlig användning (t ex överbelastning av produkten eller användning av ej godkända insatsverktyg eller tillbehör), främmande partiklar som har trängt in i produkten (t ex sand, sten eller damm, transportskador), yttre våld eller yttre påverkan (t ex skador efter att produkten fallit ned).
 - Skador på produkten eller delar av produkten som kan härledas till bruksmässigt, normalt eller för övrigt naturligt slitage.
4. Garantitiden uppgår till 24 månader och gäller från datumet när produkten köptes. Medan garantitiden fortfarande gäller ska anspråk på garanti ställas inom två veckor efter att defekten fastställdes. Det är inte möjligt att ställa anspråk på garanti efter att garantitiden har löpt ut. Garantitiden förlängs inte när produkten repareras eller byts ut, dessutom medför sådana arbeten inte att en ny garantitid börjar gälla för produkten eller för ev. reservdelar som har monterats in. Detta gäller även vid hembesök.
5. Anmäl den defekta produkten på följande webbplats för att göra anspråk på garantin: www.Einhell-Service.com. Se till att du har sparat på kvittot eller ett annat köpebevis som påvisar att du har köpt denna produkt i nytt skick. Produkter som sänds in utan köpebevis eller utan märkskylt täcks inte av våra garantitjänster eftersom de inte kan identifieras. Om defekten i produkten täcks av våra garantitjänster, får du genast en reparerad eller ny produkt av oss.

Givetvis kan vi även, mot debitering, åtgärda skador som antingen inte täcks av garantin eller som har uppstått efter garantitidens slut. Skicka in produkten till nedanstående serviceadress.

För slitage- och förbrukningsdelar samt för delar som saknas hänvisar vi till begränsningarna i garantin enligt serviceinformationen som anges i denna bruksanvisning.



Nebezpečí! - Ke snížení rizika zranění si přečíst návod k obsluze



Výstup trysky musí být vzdálen min. 7 cm od obrobku určeného k opracování, protože vznikající nahromadění vzduchu může vést k poškození přístroje.

Nebezpečí!

Při používání přístrojů musí být dodržována určitá bezpečnostní opatření, aby se zabránilo zraněním a škodám. Přečtěte si proto pečlivě tento návod k obsluze / bezpečnostní pokyny. Dobře si ho/ je uložte, abyste měli tyto informace kdykoliv po ruce. Pokud předáte přístroj jiným osobám, předejte s ním prosím i tento návod k obsluze/ bezpečnostní pokyny. Nepřebíráme žádné ručení za škody a úrazy vzniklé v důsledku nedodržování tohoto návodu k obsluze a bezpečnostních pokynů.

1. Bezpečnostní pokyny

Příslušné bezpečnostní pokyny naleznete v příložené brožurce.

Nebezpečí!

Přečtěte si všechny bezpečnostní pokyny a instrukce. Zanedbání při dodržování bezpečnostních pokynů a instrukcí mohou mít za následek úder elektrickým proudem, požár a/nebo těžká zranění. **Všechny bezpečnostní pokyny a instrukce si uložte pro budoucí použití.**

Dodatečné bezpečnostní pokyny:

- Ujistěte se, že se za-/vypínač nachází v poloze 0 (vyp), než zastrčíte síťovou zástrčku do zásuvky.
- **Tryska dosahuje teploty až 600°C. Pozor nebezpečí popálení! Noste rukavice a ochranné brýle. Během provozu se nesmíte dotýkat trysky.**
- Před uklizením nechte horkovzdušnou pistolí úplně vychladnout.
- Nevystavujte přístroj nikdy dešti ani vlhkosti. Uchovávejte přístroj na suchém místě.
- Nenechávejte přístroj ležet bez dozoru. Nepouštějte do jeho blízkosti děti.
- Nesměřujte nikdy proud vzduchu směrem k osobám a zvířatům. Přístroj nesmí být používán k sušení oblečení a vlasů. Dmychadlo horkého vzduchu nesmí být používáno jako fén.
- Přístroj nesmí být používán v oblasti lehce zápalných a výbušných látek a plynů.
- Nikdy nezabraňujte horkému proudu vzduchu tím, že výstup vzduchu ucpete nebo zakryjete.
- Používejte pouze originální příslušenství a náhradní díly výrobce.

- Nenoste volné oblečení nebo šperky. Obujte si obuv odolnou proti skluzu a v případě dlouhých vlasů noste vlasovou síťku. Během práce dbejte na bezpečný postoj.
- Nepoužívejte přístroj nikdy v mokřem prostředí nebo v oblastech s vysokou vlhkostí vzduchu (koupelna, sauna, atd.).
- Než použijete horkovzdušnou pistolí, přezkontrolujte své pracoviště na výskyt lehce zápalných látek a materiálů.
- Horkovzdušnou pistolí nikdy nenoste za síťový kabel.
- Používejte pouze prodlužovací kabely s minimálním průřezem 1,5 mm².
- Opravy (např. výměna síťového kabelu) smí provádět pouze odborný elektrikář.
- Nepoužívejte chemické odstraňovací látky a ředidla současně s horkovzdušnou pistolí.
- Při znečištění vyčistěte trysku.
- Dbejte na to, aby otvory pro vstup a výstup vzduchu byly vždy čisté a špíny prosté.
- Při odstraňování barvy mohou vzniknout zdraví škodlivé a/nebo jedovaté páry. Při práci v domě dbejte vždy na dostatečné větrání.
- Nesměřujte nikdy horký vzduch přímo na okna nebo jiné skleněné plochy.
- Tento přístroj není určen k tomu, aby ho obsluhovaly osoby (včetně dětí) s omezenými fyzickými, senzorickými nebo duševními schopnostmi nebo s nedostatkem zkušeností a/nebo s nedostatkem znalostí, leda že by byly pod dohledem osoby odpovědné za jejich bezpečnost nebo od ní obdržely pokyny, jak přístroj používat. Děti by měly být pod dohledem, aby bylo zaručeno, že si nebudou s přístrojem hrát.
- Pokud se nebude s přístrojem pečlivě zacházet, může dojít ke vzniku požáru.
- Pozor při používání přístrojů v blízkosti hořlavých materiálů. Nesměřovat delší dobu na jedno místo.
- Nepoužívat za přítomnosti výbušné atmosféry.
- Teplu může být odváděno k hořlavým materiálům, které jsou zakryté.
- Po použití položit na stojan a nechat vychladnout, než se přístroj uschová.
- Přístroj nikdy nenechat bez dozoru, dokud je v provozu.

2. Popis přístroje a rozsah dodávky

2.1 Popis přístroje (obr. 1/2)

1. Tryska
2. 3stupňový za-/vypínač
3. Síťový kabel
4. Odrazová tryska
5. Širokoúhlá tryska
6. Redukční tryska
7. Reflektorová tryska
8. Škrabka na barvu

2.2 Rozsah dodávky

- Otevřete balení a přístroj opatrně vyjměte z balení.
- Odstraňte obalový materiál a ochrany balení / dopravní pojistky (jsou-li k dispozici).
- Překontrolujte, zda je rozsah dodávky úplný.
- Zkontrolujte přístroj a příslušenství, zda nebyly při přepravě poškozeny.
- Balení si pokud možno uložte až do uplynutí záruční doby.

Nebezpečí!

Přístroj a obalový materiál nejsou dětská hračka! Děti si nesmějí hrát s plastovými sáčky, fóliemi a malými díly! Hrozí nebezpečí spolknutí a udušení!

- Originální návod k obsluze
- Bezpečnostní pokyny

3. Použití podle účelu určení

Horkovzdušná pistole je určena k ohřívání smršťovacích hadic, odstraňování barev a ke svařování a formování plastů.

Přístroj smí být používán pouze podle svého účelu určení. Každé další, toto překračující použití, neodpovídá použití podle účelu určení. Za z toho vyplývající škody nebo zranění všeho druhu ručí uživatel/obsluhující osoba a ne výrobce.

Dbejte prosím na to, že naše přístroje nebyly podle svého účelu určení konstruovány pro živnostenské, řemeslnické nebo průmyslové použití. Nepřebíráme proto žádné ručení, pokud je přístroj používán v živnostenských, řemeslných nebo průmyslových podnicích a při srovnatelných činnostech.

4. Technická data

Síťové napětí: 230/240 V~ 50 Hz
 Příkon: 2000 W
 Teplota: 350°C / stupeň 1
 550°C / stupeň 2
 Množství vzduchu: 300 l/min / stupeň 1
 500 l/min / stupeň 2
 Třída ochrany: II/□
 Hmotnost: 0,7 kg

5. Před uvedením do provozu

Před zapnutím se přesvědčte, zda údaje na typovém štítku souhlasí s údaji sítě.

6. Obsluha

Pozor!

Po prvním použití může z přístroje vycházet trochu kouře. To je ovšem normální.

6.1 3stupňový za-/vypínač (obr. 3)

Pomocí za-/vypínače (2) zvolte požadovanou pracovní teplotu a množství vzduchu.

Během krátké doby dosáhne horkovzdušná pistole pracovní teploty.

Poloha spínače 1:

1. stupeň - 350°C / 300 litrů/min.

Středová poloha:

Přístroj je vypnutý.

Poloha spínače 2:

2. stupeň - 550°C / 500 litrů/min.

6.2 Možná použití horkovzdušné pistole:

- Odstraňování barev a laků. Pozor: při odstraňování barev a laků mohou vzniknout zdraví nebezpečné a/nebo jedovaté páry. Postarejte se o dostatečné větrání.
- Odstraňování nálepek a dekorace.
- Uvolňování rezavých nebo pevně utažených matic a šroubů do kovu.
- Rozmrazování zamrzlých trubek, dveřních zámků, atd. Pozor: nerozmrazovat plastové trubky.
- Zvýraznění přirozené kresby žilek u dřevěných ploch před mořením a lakováním.

- Smršťování obalové fólie z PVC a izolačních hadic.
- Nanášení a odstraňování vosku z lyží.

Pozor: Silná tvorba tepla způsobuje zvýšené nebezpečí požáru a výbuchu! Pracoviště dobře větrat. Vzniklé plyny a páry mohou být zdraví nebezpečné a/nebo jedovaté.

6.3 Výběr příslušné trysky:

- Odrazová tryska (4) chrání odchýlením horkého vzduchu např. okenní tabule před přehřátím. Odstraňování barev.
- Širokoúhlá tryska (5) zajišťuje rovnoměrné rozložení vzduchu u malých ploch.
- Redukční tryska (6) pro cílený paprsek tepla v rozích a při pájení.
- Reflektorová tryska (7) k pájení a formování trubek, k rozmrazování vodovodních vedení a k smršťování izolačních hadic.

6.4 Ochrana před přehřátím

Aby se předešlo přehřátí, je přístroj vybaven termosínačem. V případě příliš vysokých teplot uvnitř přístroje provede termoprvek jeho vypnutí, zatímco ventilátor běží dál. Jakmile teplota poklesne opět do normálního rozmezí, dojde k sepnutí termoprvku.

7. Výměna síťového napájecího vedení

Nebezpečí!

Pokud je síťové napájecí vedení poškozeno, musí být nahrazeno výrobcem nebo jeho zákaznickým servisem nebo kvalifikovanou osobou, aby se zabránilo nebezpečím.

8. Čištění, údržba a objednání náhradních dílů

Nebezpečí!

Před všemi čisticími pracemi vytáhněte síťovou zástrčku.

8.1 Čištění

- Udržujte bezpečnostní zařízení, větrací otvory a kryt motoru tak prosté prachu a nečistot, jak jen to je možné. Otřete přístroj čistým hadrem nebo ho profoukněte stlačeným vzduchem při nízkém tlaku.
- Doporučujeme přímo po každém použití

přístroj vyčistit.

- Pravidelně přístroj čistěte vlhkým hadrem a trochou mazlavého mýdla. Nepoužívejte čisticí prostředky nebo rozpouštědla; tyto by mohly narušit plastové díly přístroje. Dbejte na to, aby se do přístroje nedostala voda. Vniknutí vody do elektrického přístroje zvyšuje riziko úderu elektrickým proudem.

8.2 Údržba

Uvnitř přístroje se nevyskytují žádné další díly vyžadující údržbu.

8.3 Objednání náhradních dílů:

Při objednávce náhradních dílů je třeba uvést následující údaje:

- Typ přístroje
- Číslo artiklu přístroje
- Identifikační číslo přístroje
- Číslo požadovaného náhradního dílu

Aktuální ceny a informace naleznete na www.Einhell-Service.com

9. Likvidace a recyklace

Přístroj je uložen v balení, aby bylo zabráněno poškození při přepravě. Toto balení je surovina a tím znovu použitelné nebo může být dáno zpět do cirkulace surovin. Přístroj a jeho příslušenství jsou vyrobeny z rozdílných materiálů, jako např. kov a plasty. Defektní přístroje nepatří do domovního odpadu. K odborné likvidaci by měl být přístroj odevzdán na příslušném sběrném místě. Pokud žádné takové sběrné místo neznáte, měli byste se informovat na místním zastupitelství.

10. Skladování

Skloďte přístroj a jeho příslušenství na tmavém, suchém a nezamrzajícím místě a mimo dosah dětí. Optimální teplota skladování leží mezi 5 a 30 °C. Uložte elektrický přístroj v originálním balení.



Jen pro země EU

Elektrické nářadí a přístroje neodhazujte do domovního odpadu!

Podle evropské směrnice 2012/19/ES o odpadních elektrických a elektronických zařízeních (OEEZ) a při prosazování národního práva musí být spotřebované elektrické nářadí sbíráno samostatně a musí být dopraveno do odpovídajícího ekologického recyklačního závodu.

Alternativa recyklace k výzvě na zpětné odeslání výrobku:

Vlastník elektrického přístroje je povinen alternativně namísto zpětného odeslání zařízení spolupůsobit při jeho správném zužitkování v případě, že se vzdá jeho vlastnictví. Starý přístroj lze v takovém případě odevzdat také ve sběrně, která provede odstranění ve smyslu národního zákona o recyklaci a odpadech. Tyto předpisy se nevztahují na díly příslušenství a pomocné prostředky bez elektrických součástí přidané ke starým přístrojům.

Patisk nebo jiné rozmnožování dokumentace a průvodních listin, také ve výtazích, je přípustný pouze s výslovným souhlasem firmy Einhell Germany AG.

Technické změny vyhrazeny

Servisní informace

Ve všech zemích uvedených v záručním listu máme kompetentní servisní partnery, jejichž kontaktní údaje naleznete v záručním listu. Jsou Vám k dispozici pro všechny servisní požadavky jako opravy, objednávání náhradních a rychle opotřebitelných dílů nebo nákup spotřebních materiálů.

Je třeba dbát na to, že u tohoto přístroje podléhají následující díly opotřebení přiměřenému použití nebo přirozenému opotřebení, resp. jsou potřebné jako spotřební materiál.

Kategorie	Příklad
Rychle opotřebitelné díly*	
Spotřební materiál/spotřební díly*	trysky
Chybějící díly	

* není nutně obsaženo v rozsahu dodávky!

V případě nedostatků nebo chyb Vás žádáme, abyste příslušnou chybu nahlásili na internetové stránce www.Einhell-Service.com. Dbejte prosím na přesný popis chyby a odpovězte přítom v každém případě na následující otázky:

- Fungoval přístroj předtím nebo byl od začátku defektní?
- Všimli jste si něčeho před vyskytnutím poruchy (příznak před poruchou)?
- Jakou chybnou funkci přístroj podle Vašeho názoru vykazuje (hlavní příznak)?
Popište tuto chybnou funkci.

Záruční list

Vážená zákaznice, vážený zákazník,
naše výrobky podléhají přísné kontrole kvality. Pokud i přesto tento přístroj bezvadně nefunguje, je nám to velice líto a prosíme Vás, abyste se obrátili na naši servisní službu na adrese uvedené na tomto záručním listu. Rádi Vám budeme k dispozici také telefonicky na uvedeném servisním telefonním čísle. Pro uplatňování požadavků poskytnutí záruky platí následující:

1. Tyto záruční podmínky jsou určeny výlučně pro spotřebitele, tzn. fyzické osoby, které tento výrobek nebudou používat ani v rámci své profesní, ani jiné výdělečně činné aktivity. Tyto záruční podmínky upravují dodatečné záruky, které níže uvedený výrobce poskytuje kupujícím nových přístrojů navíc k zákonné záruce. Vaše zákonem stanovené nároky na záruku zůstanou touto zárukou nedotčeny. Naše záruka je pro Vás bezplatná.
2. Záruka se vztahuje výhradně na nedostatky na vámi zakoupeném novém přístroji níže uvedeného výrobce, které jsou způsobené chybou materiálu nebo výrobní chybou, a podle našeho uvážení je omezena na odstranění těchto nedostatků na přístroji nebo výměnu přístroje. Dbejte prosím na to, že naše přístroje nebyly podle svého účelu určeny konstruovány pro živnostenské, řemeslnické nebo odborné použití. Záruční smlouva se proto nenaplní, pokud byl přístroj během záruční doby používán v živnostenských, řemeslnických nebo průmyslových podmínkách nebo byl vystaven srovnatelnému zatížení.
3. Z naší záruky jsou vyloučeny:
 - Škody na přístroji, které vznikly nedodržením montážního návodu nebo na základě neoborné instalace, nedodržení návodu k použití (jako např. připojení na chybné síťové napětí nebo druh el. proudu), nebo nedodržení pokynů k údržbě a bezpečnostních pokynů, vystavením přístroje nepřírodným povětrnostním podmínkám nebo nedostatečnou péčí a údržbou.
 - Škody na přístroji, které vznikly neoprávněným nebo nesprávným použitím (jako např. přetížení přístroje nebo použitím neschválených přídatných nástrojů nebo příslušenství), vniknutím cizích těles do přístroje (jako např. písek, kameny nebo prach, škody při přepravě), používáním násilí nebo cizím působením (jako např. škody způsobené pádem).
 - Škody na přístroji nebo na dílech přístroje, které jsou způsobeny běžným opotřebením přiměřeného použití nebo jiným přirozeným opotřebením.
4. Záruční doba činí 24 měsíců a začíná datem koupě přístroje. Požadavky poskytnutí záruky musí být uplatňovány před uplynutím záruční doby během dvou týdnů poté, co byla vada zjištěna. Uplatňování požadavků poskytnutí záruky po uplynutí záruční doby je vyloučeno. Oprava nebo výměna přístroje nevede ani k prodloužení záruční doby, ani nedojde tímto výkonem k zahájení nové záruční doby pro tento přístroj nebo pro jakékoli zabudované náhradní díly. To platí také při využití místního servisu.
5. Pro uplatňování požadavků na poskytnutí záruky nahlaste prosím váš defektní přístroj na: www.Einhell-Service.com. Mějte připravenou nákupní účtenku nebo jiné doklady o vašem nákupu. Přístroje, které jsou zaslány bez odpovídajících dokladů a bez typového štítku, jsou ze záručního plnění vyloučeny z důvodu nedostatečné možnosti jednoznačného přiřazení. Pokud je defekt přístroje zahrnut v naší záruce, obdržíte obratem zpátky opravený nebo nový přístroj.

Samozřejmě Vám rádi odstraníme nedostatky na přístroji na Vaše náklady, pokud tyto nedostatky nejsou nebo už nejsou zahrnuty v rozsahu záruky. V takovém případě nám prosím zašlete přístroj na naši servisní adresu.

V případě rychle opotřebitelných dílů, spotřebních dílů a chybějících dílů poukazujeme na omezení této záruky podle servisních informací uvedených v tomto návodu k obsluze.



Nebezpečenstvo! - Aby ste znížili riziko poranenia, prečítajte si návod na obsluhu



Výstup trysky musí byť vzdialený minimálne 7 cm od obrobku, pretože vznikajúce nahromadenie vzduchu by mohlo viesť k poškodeniu prístroja.

Nebezpečenstvo!

Pri používaní prístrojov sa musia dodržiavať príslušné bezpečnostné opatrenia, aby bolo možné zabrániť prípadným zraneniam a vecným škodám. Preto si starostlivo prečítajte tento návod na obsluhu/bezpečnostné pokyny. Následne ich starostlivo uschovajte, aby ste mali vždy k dispozícii potrebné informácie. V prípade, že budete prístroj požičiavať tretím osobám, prosím odovzdajte im spolu s prístrojom tento návod na obsluhu/bezpečnostné pokyny. Nepreberáme žiadne ručenie za nehody ani škody, ktoré vzniknú nedodržaním tohto návodu na obsluhu a bezpečnostných pokynov.

1. Bezpečnostné pokyny

Príslušné bezpečnostné pokyny nájdete v priloženej brožúrke.

Nebezpečenstvo!

Prečítajte si všetky bezpečnostné predpisy a pokyny. Nedostatky pri dodržovaní bezpečnostných predpisov a pokynov môžu mať za následok úraz elektrickým prúdom, vznik požiaru a/alebo ťažké poranenia. **Všetky bezpečnostné predpisy a pokyny si odložte pre budúce použitie.**

Dodatočné bezpečnostné predpisy:

- Presvedčte sa o tom, že je vypínač zap/vyp v pozícii 0 (vyp) predtým, než budete zapájať elektrickú zástrčku do zásuvky.
- **Tryska sa zohreje až na 600 °C. Pozor, nebezpečenstvo popálenia! Noste rukavice a ochranné okuliare. Počas prevádzky sa nesmiete dotýkať trysky.**
- Nechajte teplovzdušnú pištoľ pred odložením úplne vychladnúť.
- Nikdy nevystavujte prístroj dažďu alebo vlhkosti. Skladujte prístroj na suchom mieste.
- Nikdy nenechajte prístroj bežať bez dozoru. Zabráňte deťom prístup k prístroju.
- **Nikdy nesmerujte vzduchový prúd na ľudí ani na zvieratá. Prístroj nesmie byť používaný na vysušovanie oblečenia a vlasov. Teplovzdušné dýchadlo nesmie byť používané ako fén.**
- Prístroj nesmie byť prevádzkovaný v oblasti s výskytom ľahko horľavých a explozívnych látok a plynov.
- V žiadnom prípade nezabraňujte výstupu horúceho vzduchového prúdu zapchaním alebo zakrytím vzduchového otvoru.

- Používajte len originálne príslušenstvo a náhradné diely výrobcu.
- Nenoste pri práci s prístrojom voľné oblečenie alebo šperky. Noste protišmykovú obuv a ak máte dlhé vlasy, používajte sieťku na vlasy. Dbajte počas práce na bezpečný postoj.
- Prístroj nikdy nepoužívajte vo vlhkom prostredí alebo v oblastiach s vysokou vlhkosťou vzduchu (kúpeľňa, sauna, atď.).
- Pred použitím teplovzdušnej pištole skontrolujte, či sa vo Vašej pracovnej oblasti nenachádzajú žiadne ľahko zápalné látky a materiály.
- Nikdy nenoste teplovzdušnú pištoľ zavesenú za elektrický kábel.
- Používajte vždy len predĺžovací kábel s minimálnym prierezom 1,5 mm².
- Opravy (napr. výmena sieťového kábla) smú byť vykonávané len odborným elektrotechnikom.
- Nepoužívajte žiadne chemické čistiadla a riedidlá súčasne s teplovzdušnou pištoľou.
- Vyčistite trysku v prípade zašpinenia.
- Dbajte na to, aby boli otvory pre vstup vzduchu a výstup vzduchu vždy čisté a zbavené nečistôt.
- Pri odstraňovaní farby a spracovávaní plastov môžu vzniknúť zdravotne škodlivé a/alebo jedovaté výpary. Postarajte sa pri práci v uzatvorenom priestore vždy o dostatočné vetranie.
- Nikdy nesmerujte horúci vzduch priamo na okno alebo iné sklenené plochy.
- Tento prístroj nie je určený na to, aby ho mohli používať osoby (vrátane detí) s obmedzenými fyzickými, zmyslovými alebo psychickými schopnosťami alebo osoby s nedostatočnými skúsenosťami a/alebo nedostatočnými vedomosťami, také používanie je možné len v tom prípade, ak budú pod dozorom osoby zodpovednej za ich bezpečnosť alebo ak boli zaškolené o používaní prístroja. Deti by mali byť pod dozorom, aby bolo možné zabezpečiť, že sa nebudú s prístrojom hrať.
- V prípade, že sa s prístrojom nebude zaobchádzať starostlivo, môže dôjsť k vzniku požiaru.
- Pozor pri používaní prístrojov v blízkosti horľavých materiálov. Nesmerovať dlhšiu dobu na jedno miesto.
- Nepoužívajte v prípade existencie explozívnej atmosféry.
- Teplota môže byť odvádzaná k horľavým materiálom, ktoré sú zakryté.

- Po použití položit na stojan a nechat vychladnúť pred tým, než sa prístroj uschová.
- Prístroj nikdy nenechajte bez dozoru, pokiaľ je v prevádzke.

2. Popis prístroja a objem dodávky

2.1 Popis prístroja (obr. 1/2)

1. Tryska
2. 3-stupňový vypínač zap/vyp
3. Sieťový kábel
4. Vyžarovacia tryska
5. Široko prúdová tryska
6. Redukčná tryska
7. Reflektorová tryska
8. Škrabka na farbu

2.2 Objem dodávky

- Otvorte balenie a opatrne vyberte prístroj von z balenia.
- Odstráňte obalový materiál ako aj obalové/transportné poistky (pokiaľ sú obsiahnuté).
- Skontrolujte, či obsah dodávky kompletný.
- Skontrolujte, či nedošlo k poškodeniu prístroja a príslušenstva transportom.
- Pokiaľ možno, uschovajte si obal až do konca záručnej doby.

Nebezpečenstvo!

Prístroj a obalový materiál nie sú hračky! Deti sa nesmú hrať s plastovými vreckami, fóliami ani malými dielmi! Hrozí nebezpečenstvo prehltnutia a udusení!

- Originálny návod na obsluhu
- Bezpečnostné predpisy

3. Správne použitie prístroja

Teplovzdušné dúchadlo je určené na zohrievanie zmrazovacích hadíc, odstraňovanie farby ako aj na zváranie a formovanie plastov.

Prístroj smie byť použitý len na ten účel, na ktorý bol určený. Akékoľvek iné odlišné použitie sa považuje za nespĺňajúce účel použitia. Za škody alebo zranenia akéhokoľvek druhu spôsobené nesprávnym používaním ručí používateľ / obsluhujúca osoba, nie však výrobca.

Prosím berte ohľad na skutočnosť, že naše prístroje neboli svojim určením konštruované na profe-

sionálne, remeselnícke ani priemyselné použitie. Nepreberáme žiadne záručné ručenie, ak sa prístroj bude používať v profesionálnych, remeselníckych alebo priemyselných prevádzkach ako aj na činnosti rovnocenné s takýmto použitím.

4. Technické údaje

Sieťové napätie:..... 230/240 V ~ 50 Hz
 Príkonnosť: 2000 W
 Teplota: 350 °C/stupeň 1
 550 °C/stupeň 2
 Množstvo vzduchu: 300 l/min /stupeň 1
 500 l/min /stupeň 2
 Trieda ochrany: II/□
 Hmotnosť: 0,7 kg

5. Pred uvedením do prevádzky

Presvedčte sa pred zapojením prístroja do siete o tom, či údaje na typovom štítku prístroja súhlasia s údajmi elektrickej siete.

6. Obsluha

Pozor!

Po prvom použití môže z prístroja vychádzať trochu dymu. To je však normálne.

6.1 3-stupňový vypínač zap/vyp (obr. 3)

Pomocou vypínača zap/vyp (2) zvolíte požadovanú pracovnú teplotu a množstvo vzduchu.

Behom veľmi krátkeho času dosiahne teplotovzdušná pištoľ pracovnú teplotu.

Poloha vypínača 1:

1. stupeň – 350 °C / 300 litrov/min.

Stredná poloha:

prístroj je vypnutý.

Poloha vypínača 2:

2. stupeň – 550 °C / 500 litrov/min.

6.2 Možné použitie teplovzdušnej pištole:

- Odstraňovanie farby a laku. **Pozor: Pri odstraňovaní farieb a lakov môžu vzniknúť zdravotne škodlivé a/alebo jedovaté výpary. Postarajte sa o dostatočné vetranie.**
- Odstraňovanie nálepiek a dekorácie.
- Uvoľňovanie zahrdzavených a pevne priťahnutých matíc a kovových skrutiek.
- Rozmrazovanie zamrznutých potrubí, zámkov dverí, atď. **Pozor: nerozmrazujte žiadne plastové alebo umelohmotné potrubia.**
- Zvýrazňovanie prirodzenej štruktúry drevených plôch pred morením alebo lakovaním.
- Zmršťovanie obalových fólií PVC a izolačných hadíc.
- Voskovanie a odstraňovanie vosku z lyží.

Pozor: Silné pôsobenie tepla spôsobuje zvýšené nebezpečenstvo požiaru acovisko dobre vetrajte. Vznikajúce plyny a výpary môžu byť zdravotne škodlivé a/alebo jedovaté.

6.3 Výber správnej trysky:

- Vyžarovacia tryska (4) chráni odvádzaním horúceho vzduchu napr. sklenené dosky pred prehriatím. Odstraňovanie farieb.
- Široko prúdová tryska (5) slúži na rovnomerné rozdelenie vzduchu pri malých plochách.
- Redukčná tryska (6) slúži na cieleň horúci prúd vzduchu v rohoch a pri letovaní.
- Reflektorová tryska (7) slúži na letovanie a formovanie potrubí, na rozmrazovanie vodovodných vedení a zmršťovanie izolačných hadíc.

6.4 Ochrana pred prehriatím

Na ochranu pred prehriatím je prístroj vybavený tepelným spínačom. Pri príliš vysokých teplotách vo vnútri prístroja prístroj vypne vyhrievací prvok, pričom ventilátor bude ďalej bežať. Hneď ako sa teplota znovu dostane do normálneho rozsahu, vyhrievací prvok sa zapne.

7. Výmena sieťového prípojného vedenia

Nebezpečenstvo!

V prípade poškodenia sieťového prípojného vedenia prístroja sa musí vedenie vymeniť výrobcom alebo jeho zákazníckym zastúpením alebo podobne kvalifikovanou osobou, aby sa zabránilo rizikám.

8. Čistenie, údržba a objednanie náhradných dielov

Nebezpečenstvo!

Pred všetkými údržbovými a čistiacimi prácami vytiahnite kábel zo siete.

8.1 Čistenie

- Udržujte ochranné zariadenia, vzduchové otvory a kryt motora vždy v čistom stave bez prachu a nečistôt. Utrite prístroj čistou utierkou alebo ho vyčistite vyfúkaním stlačeným vzduchom pri nastavení na nízky tlak.
- Odporúčame, aby ste prístroj čistili priamo po každom použití.
- Čistite prístroj pravidelne pomocou vlhkej utierky a malého množstva tekutého mydla. Nepoužívajte žiadne agresívne čistiace prostriedky ani riedidlá; tieto prostriedky by mohli napadnúť umelohmotné diely prístroja. Dbajte na to, aby sa do vnútra prístroja nedostala voda. Vniknutie vody do elektrického prístroja zvyšuje riziko úrazu elektrickým prúdom.

8.2 Údržba

Vo vnútri prístroja sa nenachádzajú žiadne ďalšie diely vyžadujúce údržbu.

8.3 Objednávanie náhradných dielov:

Pri objednávaní náhradných dielov je potrebné uviesť nasledovné údaje:

- Typ prístroja
- Výrobné číslo prístroja
- Identifikačné číslo prístroja
- Číslo potrebného náhradného dielu

Aktuálne ceny a informácie nájdete na stránke www.Einhell-Service.com

9. Likvidácia a recyklácia

Prístroj sa nachádza v obale za účelom zabránenia poškodeniu pri transporte. Tento obal je vyrobený zo suroviny a tým pádom je ho možné znovu použiť alebo sa môže dať do zberu na recykláciu surovín. Prístroj a jeho príslušenstvo sa skladajú z rôznych materiálov, ako sú napr. kovy a plasty. Poškodené prístroje nepatria do domového odpadu. Prístroj by sa mal odovzdať k odbornej likvidácii na príslušnom zbernom mieste. Pokiaľ Vám nie je známe takéto zberné miesto, informujte sa prosím na miestnej samospráve.

10. Skladovanie

Skladujte prístroj a jeho príslušenstvo na tmavom, suchom a nezamrzajúcom mieste mimo dosahu detí. Optimálna teplota pre skladovanie je medzi 5 až 30 °C. Skladujte tento elektrický prístroj v originálnom balení.



Len pre krajiny EÚ

Neodstraňujte elektrické prístroje ako domový odpad!

Podľa Európskej smernice 2012/19/ES o odpade z elektrických a elektronických zariadení (OEEZ) a v súlade s národnými právnymi predpismi sa musia použité elektronické prístroje odovzdať do triedeného zberu a musí sa zabezpečiť ich špecifické spracovanie v súlade s ochranou životného prostredia (recyklácia).

Recyklačná alternatíva k výzve na spätné zaslanie výrobku:

Majiteľ elektrického prístroja je alternatívne namiesto spätnej zásielky povinný spolupracovať pri riadnej recyklácii prístroja v prípade vzdania sa jeho vlastníctva. Starý prístroj môže byť za týmto účelom taktiež prenechaný zbernému miestu, ktoré vykoná odstránenie v zmysle národného zákona o recyklácii a odpadovom hospodárstve. Netýka sa to dielov príslušenstva, priložených k starým prístrojom a pomocných prostriedkov bez elektronických komponentov.

Dodatočná tlač alebo iné reprodukovanie dokumentácie a sprievodných dokladov výrobkov, taktiež ich častí, je prípustná len s výslovným súhlasom spoločnosti Einhell Germany AG.

Technické zmeny vyhradené

Servisné informácie

Vo všetkých krajinách uvedených na záručnom liste máme kompetentných servisných partnerov, ktorých kontakty je možné prevziať zo záručného listu. Sú Vám k dispozícii pre akékoľvek servisné požiadavky ako opravy, objednávanie náhradných a opotrebovaných dielov alebo nákup spotrebných materiálov.

Je potrebné dbať na to, že v prípade tohto výrobku podliehajú nasledujúce diely bežnému pracovnému alebo prirodzenému opotrebeniu, resp. sú nasledujúce diely považované za spotrebný materiál.

Kategória	Príklad
Diely podliehajúce opotrebeniu*	
Spotrebný materiál / spotrebné diely*	Trysky
Chýbajúce diely	

* nie je bezpodmienečne obsiahnuté v objeme dodávky!

V prípade nedostatkov alebo chýb Vás prosíme, aby ste príslušnú chybu nahlásili na adrese www.Einhell-Service.com. Prosím, dbajte na presný popis chyby a odpovedzte pritom v každom prípade na nasledujúce otázky:

- Fungoval prístroj predtým alebo bol od začiatku chybný?
- Všimli ste si niečo pred vyskytnutím poruchy (symptóm pred poruchou)?
- Aké chybné funkcie podľa Vás prístroj vykazuje (hlavný symptóm)?
Popíšte túto chybnú funkciu.

Záručný list

Vážená zákazníčka, vážený zákazník,
naše výrobky podliehajú prísnej kontrole kvality. V prípade, že nebude prístroj napriek tomu bezchybne fungovať, je nám to veľmi ľúto a prosíme Vás, aby ste sa obrátili na našu servisnú službu na adrese uvedenej na tomto záručnom liste. Radi Vám budeme k dispozícii taktiež telefonicky na uvedenom servisnom telefónnom čísle. Pre uplatnenie nárokov na záručné plnenie platia nasledujúce podmienky:

1. Tieto záručné podmienky sa týkajú výlučne štandardných spotrebiteľov, t.j. takých osôb, ktoré tento výrobok nechcú používať na účely v rámci svojich remeselníckych činností ani na iné samostatne zárobkové činnosti. Tieto záručné podmienky upravujú dodatočné záručné plnenia, ktoré nižšie uvedený výrobca poskytuje kupujúcim svojich nových prístrojov dodatočne k zákonnej záruke. Vaše zákonné nároky na záruku nie sú touto zárukou dotknuté. Naše záručné plnenie je pre Vás zadarmo.
2. Záručné plnenie sa vzťahuje výlučne len na nedostatky na Vami zakúpenom novom prístroji nižšie uvedeného výrobcu, ktoré sú spôsobené chybami materiálu alebo výrobnými chybami, a podľa nášho uváženia sa obmedzuje na odstránenie týchto nedostatkov na prístroji alebo výmenu prístroja. Prosím, dbajte na to, že naše prístroje neboli svojím určením konštruované na profesionálne, remeselnícke ani odborné použitie. Táto záručná zmluva sa preto neuzatvára, ak sa prístroj počas záručnej doby používal v profesionálnych, remeselníckych alebo priemyselných prevádzkach, alebo ak bol vystavený namáhaniu rovnocennému s takýmto použitím.
3. Z našej záruky sú vylúčené:
 - Škody na prístroji, ktoré boli spôsobené nedodržaním montážneho návodu alebo na základe neodbornej inštalácie, nedodržaním návodu na použitie (ako napr. pripojením na nesprávne sieťové napätie alebo druh prúdu) alebo nedodržaním pokynov pre údržbu a bezpečnostných pokynov alebo vystavením prístroja abnormálnym poveternostným podmienkam alebo nedostatočnou starostlivosťou a údržbou.
 - Škody na prístroji, ktoré boli spôsobené zneužívaním alebo nesprávnym používaním (ako napr. preťaženie prístroja alebo použitie neprípustných pracovných nástrojov alebo príslušenstva), vniknutím cudzích telies do prístroja (ako napr. piesok, kamene alebo prach, prepravné poškodenia), použitím násillia alebo cudzieho pôsobenia (napr. škody spôsobené pádom).
 - Škody na prístroji alebo na častiach prístroja, ktoré zodpovedajú príslušnému pracovnému, bežnému alebo inému prirodzenému opotrebeniu.
4. Doba záruky je 24 mesiacov a začína plynúť od dátumu zakúpenia prístroja. Nároky na záruku sa musia uplatniť pred koncom uplynutia záručnej doby do dvoch týždňov od zistenia nedostatku. Uplatnenie nárokov na záruku po uplynutí záručnej doby je vylúčené. Oprava alebo výmena prístroja nevedie k predĺženiu záručnej doby ani nedochádza na základe tohto plnenia ku vzniku novej záručnej doby pre prístroj ani pre akékoľvek inštalované náhradné diely. To platí taktiež pri použití miestneho servisu.
5. Pre uplatnenie Vášho nároku, prosím nahláste defektný prístroj na adrese: www.Einhell-Service.com. Prosíme, aby ste mali k dispozícii účtenku alebo iné doklady o zakúpení nového prístroja. Prístroje, ktoré budú zaslané bez príslušných dokladov alebo bez typového štítku, budú vylúčené zo záručného plnenia kvôli nedostatočnej možnosti identifikácie. Ak spadá defekt prístroja pod naše záručné plnenie, dostanete obratom naspäť opravený alebo nový prístroj.

Samozrejme Vám radi opravíme nedostatky na prístroji na Vaše náklady, ak tieto nedostatky nespádajú alebo už nespádajú do rozsahu záruky. Prosím, pošlite nám v takom prípade prístroj na našu servisnú adresu.

Ohľadne opotrebovaných, spotrebných a chýbajúcich dielov poukazujeme na obmedzenia tejto záruky podľa servisných informácií uvedených v tomto návode na obsluhu.



Gevaar! - Handleiding lezen om het letselrisico te verminderen



De mond van het heteluchtpistool dient minstens 7 cm van het te bewerken werkstuk te zijn verwijderd omdat anders de zich voordoende luchtopstuwung tot een beschadiging van het gereedschap zou kunnen leiden.

Gevaar!

Bij het gebruik van toestellen dienen enkele veiligheidsmaatregelen te worden nageleefd om lichamelijk gevaar en schade te voorkomen. Lees daarom deze handleiding / veiligheidsinstructies zorgvuldig door. Bewaar deze goed zodat u de informatie op elk moment kunt terugvinden. Mocht u dit toestel aan andere personen doorgeven, gelieve dan deze handleiding / veiligheidsinstructies mee te geven. Wij zijn niet aansprakelijk voor ongevallen of schade die te wijten zijn aan niet-naleving van deze handleiding en van de veiligheidsinstructies.

1. Veiligheidsaanwijzingen

De overeenkomstige veiligheidsinstructies vindt u in de bijgaande brochure.

Gevaar!

Lees alle veiligheidsinstructies en aanwijzingen. Nalatigheden bij de inachtneming van de veiligheidsinstructies en aanwijzingen kunnen elektrische schok, brand en/of zware letsels tot gevolg hebben. **Bewaar alle veiligheidsinstructies en aanwijzingen voor de toekomst.**

Aanvullende veiligheidsvoorschriften:

- Vergewis u er zich van dat de AAN/UIT-schakelaar zich in de stand "0" (UIT) bevindt voordat u de stekker de contactdoos in steekt.
- **Het mondstuk wordt tot 600° C warm. Let op! Gevaar voor brandwonden! Draag handschoenen en een veiligheidsbril. Kom niet in aanraking met het mondstuk terwijl u met het gereedschap werkt.**
- Laat het heteluchtpistool helemaal afkoelen voordat u het opbergt.
- Stel het gereedschap nooit bloot aan de regen of aan vocht! Bewaar het gereedschap in een droge ruimte.
- Laat het gereedschap nooit onbeheerd achter. Hou het gereedschap weg van kinderen.
- **Richt de luchtstroom nooit op mensen en dieren. Het gereedschap mag niet voor het drogen van kledij en haar worden gebruikt. De heteluchtblazer mag niet als haardroger worden gebruikt.**
- Het gereedschap mag niet in de buurt van licht brandbare en explosieve stoffen en gasen worden gebruikt.
- Belemmer nooit de hete luchtstroom door de luchtuitlaatopening dicht te stoppen of te bedekken.
- Gebruik enkel originele accessoires en wisselstukken van de fabrikant.
- Draag geen losse kleding of sieraden. Trek slipvaste schoenen aan en gebruik bij lang haar een haarnet. Let er tijdens uw werk op dat u veilig staat.
- Gebruik het gereedschap nooit in een natte omgeving of in zones met een hoge luchtvochtigheid (badkamer, sauna etc.).
- Vergewis u er zich van dat in uw werkgebied geen licht brandbare stoffen en materialen aanwezig zijn voordat u het heteluchtpistool gebruikt.
- Draag het heteluchtpistool nooit aan de netkabel.
- Gebruik enkel verlengkabels met een minimumdoorsnede van 1,5 mm².
- Herstellingen (b.v. vervangen van de netkabel) mogen enkel door een elektrovakman worden uitgevoerd.
- Gebruik geen chemische verwijderaars en oplosmiddelen tegelijkertijd met het heteluchtpistool.
- Maak het mondstuk bij vervuiling schoon.
- Let erop dat de openingen voor de luchtinlaat en -uitlaat steeds schoon en vrij zijn van vuil.
- Bij het verwijderen van verf en bij het bewerken van plastic kunnen dampen ontstaan die schadelijk voor de gezondheid en/of vergiftig zijn. Zorg bij het werken binnenshuis steeds voor een voldoende verluchting.
- Richt de hete lucht nooit rechtstreeks op een raam of andere glazen vlakken.
- Dit gereedschap is niet bedoeld om door personen (inclusief kinderen) met een beperkt fysiek, sensorisch en geestelijk vermogen of door personen, die niet de nodige ervaring en/of kennis hebben, te worden gebruikt, tenzij dit onder toezicht van een persoon gebeurt die verantwoordelijk is voor hun veiligheid of die hen aanwijst, hoe het gereedschap moet worden gebruikt. Op kinderen moet toezicht worden gehouden om te voorkomen dat ze met het gereedschap spelen.
- Brand kan ontstaan als u met het toestel zorgvuldig omgaat.
- Wees voorzichtig bij het gebruik van de toestellen in de buurt van brandbare materialen. Niet langdurig op een en dezelfde plaats richten.
- Niet gebruiken in aanwezigheid van een explosieve atmosfeer.
- Warmte kan naar brandbare materialen worden geleid die verborgen zijn.

- Na gebruik op de standaard leggen en laten afkoelen voordat u het toestel opbergt.

2. Beschrijving van het gereedschap en leveringsomvang

2.1 Beschrijving van het gereedschap (fig. 1/2)

1. Mondstuk
2. 3-traps AAN/UIT-schakelaar
3. Netkabel
4. Mondstuk met afgebogen straal
5. Mondstuk met brede straal
6. Verloopmondstuk
7. Reflectormondstuk
8. Verfkrabber

2.2 Leveringsomvang

- Open de verpakking en neem het toestel voorzichtig uit de verpakking.
- Verwijder het verpakkingsmateriaal alsmede verpakkings-/transportbeveiligingen (indien aanwezig).
- Controleer of de leveringsomvang compleet is.
- Controleer het toestel en de accessoires op transportschade.
- Bewaar de verpakking indien mogelijk tot het verloop van de garantieperiode.

Gevaar!

Het toestel en het verpakkingsmateriaal zijn geen speelgoed voor kinderen! Kinderen mogen niet met plastic zakken, folies en kleine stukken spelen! Er bestaat inslik- en verstikkingsgevaar!

- Originele handleiding
- Veiligheidsinstructies

3. Reglementair gebruik

De heteluchtblazer is bedoeld om krimpkousen te verwarmen, verf te verwijderen en plastic te lassen en te vervormen.

De machine mag slechts voor werkzaamheden worden gebruikt waarvoor ze bedoeld is. Elk ander verder gaand gebruik is niet reglementair. Voor daaruit voortvloeiende schade of verwondingen van welke aard dan ook is de gebruiker/bediener, niet de fabrikant, aansprakelijk.

Wij wijzen erop dat onze gereedschappen overeenkomstig hun bestemming niet geconstrueerd zijn voor commercieel, ambachtelijk of industrieel gebruik. Wij geven geen garantie indien het gereedschap in ambachtelijke of industriële bedrijven alsmede bij gelijk te stellen activiteiten wordt gebruikt.

4. Technische gegevens

Netspanning: 230/240 V~ 50 Hz
 Opgenomen vermogen: 2000 watt
 Temperatuur: 350°C / trap 1
 550°C / trap 2
 Luchtdebiet: 300 l/min / trap 1
 500 l/min / trap 2
 Bescherming klasse: II/□
 Gewicht: 0,7 kg

5. Vóór inbedrijfstelling

Controleer of de gegevens vermeld op het kenplaatje overeenkomen met de gegevens van het stroomnet alvorens het gereedschap aan te sluiten.

6. Bediening

Opgelet!

Na het eerste gebruik kan er een beetje rook uit het apparaat ontsnappen. Dit is echter normaal.

6.1 3-traps AAN/UIT-schakelaar (fig. 3)

Kies de gewenste werktemperatuur en het gewenste luchtdebiet d.m.v. de AAN/UIT-schakelaar (2).

Binnen heel korte tijd bereikt het hetelucht-pistool de werktemperatuur.

Schakelaar staat op 1:

Trap 1 - 350° C / 300 l/min.

Tussenstand:

het gereedschap is uitgeschakeld.

Schakelaar staat op 2:

Trap 2 - 550° C / 500 l/min.

6.2 Mogelijke toepassingen van het hete-luchtpistool:

- Verwijderen van verf en lak. **Let op! Bij het verwijderen van verf en lak kunnen dampen vrijkomen die schadelijk zijn voor de gezondheid en/of vergiftig zijn. Zorg voor een voldoende verluchting.**
- Verwijderen van stikers en decoratie.
- Losmaken van verroeste of hard aangehaalde moeren en metalen schroeven.
- Ontdooien van bevroren buizen, deursloten enz. **Let op!** Geen plastic of kunststofbuizen ontdooien.
- Beter doen uitkomen van de natuurlijke vlam van houten vlakken vóór het beitsen of lakken.
- Krimpen van PVC verpakkingfolios en isoleerkousen.
- Ski's van was voorzien en ontdoen.

Let op! Intensieve hitte-inwerking veroorzaakt verhoogd brand- en explosiegevaar! Werkplek goed verluchten. De vrijkomende gassen en dampen kunnen schadelijk voor de gezondheid en/of vergiftig zijn.

6.3 Kiezen van het gepaste mondstuk:

- Het mondstuk met afgebogen straal (4) beschermt door afleiden van de hete lucht b.v. ruiten tegen oververhitting. Verwijderen van verf.
- Het mondstuk met brede straal (5) zorgt voor een gelijkmatige luchtverdeling bij kleine vlakken.
- Verloopmondstuk (6) voor de gerichte hittestraal bij hoeken en bij het solderen.
- Reflectormondstuk (7) voor het solderen en vervormen van buizen, voor het ontdooien van waterleidingen en voor het krimpen van isoleerkousen.

6.4 Beveiliging tegen oververhitting

Om oververhitten te vermijden is het apparaat uitgerust met een thermoschakelaar. Bij te hoge temperaturen binnenin het apparaat schakelt deze het verwarmingselement uit, terwijl de ventilator verder draait. Zodra de temperatuur weer binnen het normale bereik ligt, wordt het verwarmingselement ingeschakeld.

7. Vervanging van de netaansluitleiding

Gevaar!

Als de netaansluitleiding van dit apparaat beschadigd wordt, dan moet hij door de fabrikant of diens klantendienst of door een gelijkwaardig gekwalificeerde persoon vervangen worden, om gevaren te vermijden.

8. Reiniging, onderhoud en bestellen van wisselstukken

Gevaar!

Trek vóór alle schoonmaakwerkzaamheden de netstekker uit het stopcontact.

8.1 Reiniging

- Hou de veiligheidsinrichtingen, de ventilatiespleten en het motorhuis zo veel mogelijk vrij van stof en vuil. Wrijf het toestel met een schone doek af of blaas het met perslucht bij lage druk schoon.
- Het is aan te bevelen het toestel direct na elk gebruik te reinigen.
- Reinig het toestel regelmatig met een vochtige doek en wat zachte zeep. Gebruik geen reinigings- of oplosmiddelen; die zouden de kunststofcomponenten van het toestel kunnen aantasten. Let er goed op dat geen water in het toestel terechtkomt. Door binnendringen van water in een elektrische apparatuur verhoogt het risico van een elektrische schok.

8.2 Onderhoud

In het toestel zijn er geen andere te onderhouden onderdelen.

8.3 Bestellen van wisselstukken:

Gelieve bij het bestellen van wisselstukken volgende gegevens te vermelden:

- Type van het toestel
- Artikelnummer van het toestel
- Ident-nummer van het toestel
- Wisselstuknummer van het benodigd stuk

Actuele prijzen en info vindt u terug onder www.Einhell-Service.com

9. Verwijdering en recyclage

Het toestel bevindt zich in een verpakking om transportschade te voorkomen. Deze verpakking is een grondstof en bijgevolg herbruikbaar of kan naar de grondstofkringloop worden teruggevoerd. Het toestel en zijn accessoires bestaan uit diverse materialen, zoals b.v. metaal en kunststof. Defecte toestellen horen niet thuis in het huisvuil. Om zich van het toestel naar behoren te ontdoen dient het naar een geschikte verzamelplaats te worden gebracht. Als u geen verzamelplaats kent gelieve u dan bij de gemeente te informeren.

10. Opbergen

Bewaar het toestel en de accessoires op een donkere, droge en vorstvrije plaats die voor kinderen ontoegankelijk is. De optimale opbergtemperatuur ligt tussen 5° C en 30° C. Bewaar het elektrische gereedschap in de originele verpakking.



Enkel voor EU-landen

Elektrisch gereedschap hoort niet bij het huisvuil thuis!

Volgens de Europese richtlijn 2012/19/EG op afgedankte elektrische en elektronische toestellen en omzetting in nationaal recht dienen afgedankte elektrische gereedschappen afzonderlijk te worden verzameld en milieuvriendelijk te worden gerecycleerd.

Recyclagealternatief i.p.v. het toestel terug te sturen:

De eigenaar van het elektrische toestel is alternatief verplicht, i.p.v. het toestel terug te sturen, mede te werken bij de behoorlijke recyclage in geval hij zich van het eigendom ontdoet. Het afgedankte toestel kan hiervoor ook bij een verzamelplaats worden afgegeven die voor een verwijdering als bedoeld in de wetgeving in zake recyclage en afvalverwerking zorgt. Hieronder vallen niet bij de afgedankte toestellen gevoegde accessoires en hulpmiddelen zonder elektrische componenten.

Nadruk of andere reproductie van documentatie en geleidepapieren van de producten, geheel of gedeeltelijk, enkel toegestaan mits uitdrukkelijke toestemming van Einhell Germany AG.

Technische wijzigingen voorbehouden

Service-informatie

Wij werken in alle landen die in het garantiebewijs zijn genoemd, samen met competente servicepartners, wier contactgegevens u kunt afleiden uit het garantiebewijs. Deze staan voor alle diensten zoals reparatie, het verschaffen van wisselstukken of slijtdelen of voor de aankoop van verbruiksmaterialen te uwer beschikking.

U moet er rekening mee houden dat bij dit product de volgende delen onderhevig zijn aan een slijtage door gebruik of een natuurlijke slijtage, resp. dat de volgende delen nodig zijn als verbruiksmaterialen.

Categorie	Voorbeeld
Slijtstukken*	
Verbruiksmateriaal/verbruiksstukken*	mondstukken
Ontbrekende onderdelen	

* niet verplicht bij de leveringsomvang begrepen!

Bij gebreken of defecten verzoeken wij u om de fout te melden op het internet onder www.Einhell-Service.com. Gelieve te zorgen voor een nauwkeurige beschrijving van de fout en daarbij in elk geval de volgende vragen te beantwoorden:

- Heeft het toestel reeds eenmaal gewerkt of was het vanaf het begin defect?
- Is u iets opgevallen voordat het defect zich voordeed (symptoom vóór het defect)?
- Welke foutieve werkwijze vertoont het toestel volgens u (hoofdsymptoom)?
Beschrijf deze foutieve werkwijze.

Garantiebewijs

Geachte klant,
onze producten worden onderworpen aan een strenge kwaliteitscontrole. Mocht dit apparaat echter ooit niet naar behoren functioneren, spijt dit ons ten zeerste en vragen u zich te wenden tot onze servicedienst onder het adres vermeld op dit garantiebewijs. Wij staan ook graag telefonisch tot uw dienst via het vermelde servicetelefoonnummer. Voor eisen in verband met het recht garantie geldt het volgende:

1. Deze garantievoorwaarden zijn uitsluitend gericht aan de gebruikers, d.w.z. natuurlijke personen die dit product niet in het kader van hun ambachtelijke noch van een andere zelfstandige activiteit willen gebruiken. Deze garantievoorwaarden regelen aanvullende garantieprestaties, die de hieronder genoemde fabrikant kopers van zijn nieuwe apparaten toezegt in aanvulling tot de wettelijke garantie. Uw wettelijke garantieclaims blijven onaangetast door deze garantie. Onze garantieprestatie is voor u gratis.
2. De garantieprestatie geldt uitsluitend voor gebreken aan een door u aangekocht nieuw apparaat van de hieronder genoemde fabrikant die aantoonbaar berusten op een materiaal- of productiefout, en is naar onze keuze beperkt tot het verhelpen van zulke gebreken aan het apparaat of de vervanging ervan.
Wij wijzen erop dat onze apparaten overeenkomstig hun bestemming niet ontworpen zijn voor commercieel, ambachtelijk of industrieel gebruik. Van een garantiecontract is derhalve geen sprake, als het apparaat binnen de garantieperiode in commerciële, ambachtelijke of industriële bedrijven werd ingezet of aan een daarmee gelijk te stellen belasting werd blootgesteld.
3. Van onze garantie zijn uitgesloten:
 - Schade aan het apparaat als gevolg van niet-inachtneming van de montagehandleiding of op grond van ondeskundige installatie, als gevolg van niet-inachtneming van de gebruiksaanwijzing (zoals bijv. door aansluiting aan een verkeerde netspanning of stroomsoort) of niet-inachtneming van de onderhouds- en veiligheidsvoorschriften, door blootstelling van het apparaat aan abnormale omgevingsvoorwaarden of door nalatig onderhoud en verzorging.
 - Schade aan het apparaat als gevolg van misbruik of ondeskundige toepassingen (zoals bijv. overbelasting van het apparaat of de inzet van niet toegelaten gereedschappen of toebehoren), binnendringen van vreemde voorwerpen in het apparaat (zoals bijv. zand, stenen of stof, transportschade), gebruik van geweld of als gevolg van externe invloeden (zoals bijv. schade door vallen).
 - Schade aan het apparaat of aan delen van het apparaat die valt te herleiden tot slijtage als gevolg van gebruik, en als gevolg van normale of andere natuurlijke slijtage.
4. De garantieperiode bedraagt 24 maanden en gaat in op de datum van aankoop van het apparaat. Garantieclaims dienen voor het verloop van de garantieperiode binnen de twee weken na het vaststellen van het defect geldend te worden gemaakt. Het indienen van garantieclaims na verloop van de garantieperiode is uitgesloten. De herstelling of vervanging van het apparaat leidt niet tot een verlenging van de garantieperiode noch wordt door deze prestatie een nieuwe garantieperiode voor het apparaat of voor eventueel ingebouwde wisselstukken op gang gebracht. Dit geldt ook bij het ter plaatse uitvoeren van een serviceactiviteit.
5. Gelieve om een garantieclaim in te dienen het defecte apparaat aan te melden onder: www.Einhell-Service.com. Houd het aankoopbewijs of een ander bewijs van uw aankoop van het nieuwe apparaat bij de hand. Apparaten die zonder bijhorende bewijzen of zonder typeplaatje worden teruggestuurd, worden op grond van de ontbrekende mogelijkheid om het apparaat toe te kennen uitgesloten van de garantieprestatie. Valt het defect van het apparaat binnen onze garantieprestatie, dan bezorgen wij u per omgaande een gerepareerd of nieuw apparaat terug.

Uiteraard staan wij ook tot u dienst om, mits betaling van de kosten, defecten van het apparaat te verhelpen die buiten de garantieomvang vallen. Te dien einde stuurt u het apparaat aan ons serviceadres op.

Voor slijtstukken, verbruiksmateriaal en ontbrekende onderdelen wordt verwezen naar de beperkingen van deze garantie conform de service-informatie van deze handleiding.



Peligro! - Leer el manual de instrucciones para reducir cualquier riesgo de sufrir daños



La salida de las boquillas debe estar al menos a 7 cm de la pieza a trabajar, puesto que un posible atasco de aire podría provocar daños en el aparato.

Peligro!

Al usar aparatos es preciso tener en cuenta una serie de medidas de seguridad para evitar lesiones o daños. Por este motivo, es preciso leer atentamente este manual de instrucciones/advertencias de seguridad. Guardar esta información cuidadosamente para poder consultarla en cualquier momento. En caso de entregar el aparato a terceras personas, será preciso entregarles, asimismo, el manual de instrucciones/advertencias de seguridad. No nos hacemos responsables de accidentes o daños provocados por no tener en cuenta este manual y las instrucciones de seguridad.

1. Instrucciones de seguridad

Encontrará las instrucciones de seguridad correspondientes en el prospecto adjunto.

Peligro!

Lea todas las instrucciones de seguridad e indicaciones. El incumplimiento de dichas instrucciones e indicaciones puede provocar descargas, incendios y/o daños graves. **Guarde todas las instrucciones de seguridad e indicaciones para posibles consultas posteriores.**

Instrucciones de seguridad adicionales:

- Antes de insertar el enchufe de red en la toma de corriente, asegúrese de que el interruptor ON/OFF se halla en la posición central.
- **La tobera puede alcanzar hasta 600 °C. Atención: ¡Peligro de sufrir quemaduras! Lleve puestos siempre guantes y gafas de protección. Está prohibido tocar la tobera durante el trabajo.**
- Una vez utilizada la pistola de aire caliente, déjela enfriar por completo antes de guardarla.
- No exponga nunca el aparato a los efectos de la lluvia o de la humedad. Guárdelo en lugar seco.
- No pierda nunca el aparato de vista cuando haya niños en las inmediaciones y no permita que éstos jueguen con él.
- **No oriente nunca la corriente de aire directamente sobre personas o animales. Está prohibido utilizarlo para secar la ropa o el cabello. Está prohibido utilizar el ventilador de aire caliente como si fuera un secador de cabello.**
- Está prohibido utilizar el aparato en las inmediaciones de materiales o gases inflamables o explosivos.
- No impida nunca la corriente de aire caliente tapando el orificio de salida.
- Utilice únicamente accesorios y piezas de repuesto originales del fabricante.
- No lleve ropa ligera ni joyas. Utilice calzado que no resbale y recójase el pelo si lo tiene largo. Al trabajar, asegúrese de que está bien asentado.
- No lo utilice nunca en lugares mojados ni en ambientes húmedos (baño, sauna, etc.).
- Antes de utilizar la pistola de aire caliente, asegúrese de que en el entorno no se encuentran materiales inflamables.
- No lleve nunca la pistola de aire caliente agarrada por el cable de red.
- Utilice un cable de prolongación que tenga un corte transversal de 1,5 mm² como mínimo.
- Las reparaciones (p. ej. el cambio del cable de red) serán efectuadas única y exclusivamente por un electricista especializado.
- No utilice nunca quitamanchas químicos o disolventes al manejar la pistola de aire caliente.
- Limpie la tobera tan pronto como presente suciedad.
- Asegúrese de que los orificios de entrada y salida de aire están siempre limpios.
- Tenga en cuenta que al quitar pintura pueden producirse vapores venenosos y/o nocivos para la salud.
- No aplique nunca directamente el aire caliente sobre ventanas o superficies de vidrio.
- Este aparato no ha sido concebido para ser utilizado por personas (incluyendo niños) cuyas capacidades estén limitadas física, sensorial o psíquicamente, o que no dispongan de la experiencia y/o los conocimientos necesarios. Las personas aptas deberán recibir formación o instrucciones necesarias sobre el funcionamiento del aparato por parte de una persona responsable para su seguridad. Vigilar a los niños para asegurarse de que no jueguen con el aparato.
- Existe peligro de incendio si el aparato no se maneja con cuidado.
- Tener precaución si se utiliza el aparato cerca de materiales inflamables. No dirigir la pistola de aire caliente durante mucho tiempo hacia el mismo punto.
- No utilizar en una atmósfera donde exista peligro de explosión.
- El calor puede dirigirse hacia materiales inflamables incluso si están cubiertos.

- Después del usar la pistola de aire, colocarla sobre su soporte y dejar que se enfríe antes de volver a guardarla en el embalaje.
- No dejar nunca el aparato sin vigilancia cuando esté en funcionamiento.

2. Descripción del aparato y volumen de entrega

2.1 Descripción del aparato (fig. 1/2)

1. Boquilla
2. Interruptor ON/OFF de 3 niveles
3. Cable de conexión
4. Boquilla deflectora
5. Boquilla chorro en abanico
6. Boquilla de reducción
7. Boquilla reflectora
8. Rascador de pintura

2.2 Volumen de entrega

- Abrir el embalaje y extraer cuidadosamente el aparato.
- Retirar el material de embalaje, así como los dispositivos de seguridad del embalaje y para el transporte (si existen).
- Comprobar que el volumen de entrega esté completo.
- Comprobar que el aparato y los accesorios no presenten daños ocasionados durante el transporte.
- Si es posible, almacenar el embalaje hasta que transcurra el periodo de garantía.

Peligro!

¡El aparato y el material de embalaje no son un juguete! ¡No permitir que los niños jueguen con bolsas de plástico, láminas y piezas pequeñas! ¡Riesgo de ingestión y asfixia!

- Manual de instrucciones original
- Instrucciones de seguridad

3. Uso adecuado

El ventilador de aire caliente ha sido concebido para calentar tubos termorretráctiles, eliminar la pintura y soldar y dar forma a plásticos.

Utilizar la máquina sólo en los casos que se indican explícitamente como de uso adecuado. Cualquier otro uso no será adecuado. En caso de uso inadecuado, el fabricante no se hace responsable de daños o lesiones de cualquier tipo; el responsable es el usuario u operario de la máquina.

Tener en consideración que nuestro aparato no está indicado para un uso comercial, industrial o en taller. No asumiremos ningún tipo de garantía cuando se utilice el aparato en zonas industriales, comerciales o talleres, así como actividades similares.

4. Características técnicas

Tensión de red: 230/240 V~ 50 Hz
 Consumo de energía: 2000 W
 Temperatura: 350°C/nivel 1
 550°C/nivel 2
 Volumen de aire: 300 l/min /nivel 1
 500 l/min /nivel 2
 Clase de protección: II/□
 Peso: 0,7 kg

5. Antes de la puesta en marcha

Antes de conectar la máquina, asegurarse de que los datos de la placa de identificación coincidan con los datos de la red eléctrica.

6. Manejo

¡Atención!

Después del primer uso es posible que salga un poco de humo del aparato, lo que es normal.

6.1 Interruptor ON/OFF de 3 niveles (fig. 3)

Con el interruptor ON/OFF (2) elegir la temperatura de trabajo deseada y el volumen de aire.

La pistola de aire caliente alcanza en poco tiempo la temperatura de trabajo.

Posición 1:

1er nivel – 350°C / 300 litros/min.

Posición media :

el aparato está desconectado.

Posición 2:

2° nivel – 550°C / 500 litros/min.

6.2 Usos posibles de la pistola de aire caliente:

- Quitar laca y pintura. ¡Atención!: al quitar laca o pintura pueden producirse vapores venenosos y/o nocivos para la salud. Encárguese de que haya suficiente ventilación.
- Quitar adhesivos y motivos de decoración.
- Soltar tuercas y tornillos metálicos oxidados o muy apretados.
- Descongelar tuberías heladas, cerraduras de puertas, etc. ¡Atención!: el aparato no es adecuado para descongelar tuberías plásticas.
- Resaltar las vetas naturales en superficies de madera, antes de barnizarlas o desbarnizarlas.
- Encoger materiales de embalaje de PVC y mangueras aislantes.
- Encerar y desencerar esquíes.

Atención: Los efectos de un calor elevado aumentan el peligro de incendios y explosión. Es imprescindible ventilar a conciencia el puesto de trabajo. Los gases o vapores que se formen pueden llegar a ser nocivos e incluso intoxicantes.

6.3 Elegir la boquilla adecuada:

- La boquilla deflectora (4) protege, por ejemplo, los vidrios contra el sobrecalentamiento puesto que desvía el aire caliente. Eliminar pintura.
- La boquilla de chorro en abanico (5) distribuye homogéneamente el aire en superficies pequeñas.
- La boquilla de reducción (6) sirve para calentar de forma focalizada, por ejemplo esquinas, y para soldar
- La boquilla reflectora (7) sirve para soldar y dar forma a tubos, para descongelar tuberías de agua y para contraer tubos aislantes.

6.4 Protección contra sobrecalentamiento

Para evitar el sobrecalentamiento, el aparato está equipado con un guardamotor térmico. Si la temperatura en el interior del aparato es excesiva, desconecta el elemento calefactor mientras el ventilador sigue funcionando. En cuanto la temperatura vuelve al rango normal, el elemento calefactor se enciende.

7. Cambio del cable de conexión a la red eléctrica

Peligro!

Cuando el cable de conexión a la red de este aparato esté dañado, deberá ser sustituido por el fabricante o su servicio de asistencia técnica o por una persona cualificada para ello, evitando así cualquier peligro.

8. Mantenimiento, limpieza y pedido de piezas de repuesto

Peligro!

Desenchufar siempre antes de realizar algún trabajo de limpieza.

8.1 Limpieza

- Reducir al máximo posible la suciedad y el polvo en los dispositivos de seguridad, las rendijas de ventilación y la carcasa del motor. Frotar el aparato con un paño limpio o soplarlo con aire comprimido manteniendo la presión baja.
- Se recomienda limpiar el aparato tras cada uso.
- Limpiar el aparato con regularidad con un

pañó húmedo y un poco de jabón blando. No utilizar productos de limpieza o disolventes ya que se podrían deteriorar las piezas de plástico del aparato. Es preciso tener en cuenta que no entre agua en el interior del aparato. Si entra agua en el aparato eléctrico existirá mayor riesgo de una descarga eléctrica.

8.2 Mantenimiento

No hay que realizar el mantenimiento a más piezas en el interior del aparato.

8.3 Pedido de piezas de recambio:

Al solicitar recambios se indicarán los datos siguientes:

- Tipo de aparato
- No. de artículo del aparato
- No. de identidad del aparato
- No. del recambio de la pieza necesitada.

Encontrará los precios y la información actual en www.Einhell-Service.com

9. Eliminación y reciclaje

El aparato está protegido por un embalaje para evitar daños producidos por el transporte. Este embalaje es materia prima y, por eso, se puede volver a utilizar o llevar a un punto de reciclaje. El aparato y sus accesorios están compuestos de diversos materiales, como, p. ej., metal y plástico. Los aparatos defectuosos no deben tirarse a la basura doméstica. Para su eliminación adecuada, el aparato debe entregarse a una entidad recolectora prevista para ello. En caso de no conocer ninguna, será preciso informarse en el organismo responsable del municipio.

10. Almacenamiento

Guardar el aparato y sus accesorios en un lugar oscuro, seco, protegido de las heladas e inaccesible para los niños. La temperatura de almacenamiento óptima se encuentra entre los 5 y 30 °C. Guardar la herramienta eléctrica en su embalaje original.

E



Sólo para países miembros de la UE

No tirar herramientas eléctricas en la basura casera.

Según la directiva europea 2012/19/CE sobre aparatos usados electrónicos y eléctricos y su aplicación en el derecho nacional, dichos aparatos deberán recojerse por separado y eliminarse de modo ecológico para facilitar su posterior reciclaje.

Alternativa de reciclaje en caso de devolución:

El propietario del aparato eléctrico, en caso de no optar por su devolución, está obligado a reciclar adecuadamente dicho aparato eléctrico. Para ello, también se puede entregar el aparato usado a un centro de reciclaje que trate la eliminación de residuos respetando la legislación nacional sobre residuos y su reciclaje. Esto no afecta a los medios auxiliares ni a los accesorios sin componentes eléctricos que acompañan a los aparatos usados.

Sólo está permitido copiar la documentación y documentos anexos del producto, o extractos de los mismos, con autorización expresa de Einhell Germany AG.

Nos reservamos el derecho a realizar modificaciones técnicas

Información de servicio

En todos los países mencionados en el certificado de garantía disponemos de distribuidores competentes cuyos datos de contacto podrán consultar en dicho certificado. Dichos distribuidores están a su disposición para cualquier asunto relacionado con el servicio como reparación, suministro de piezas de repuesto y desgaste, o con respecto a los materiales de consumo.

Es preciso tener en cuenta, que las siguientes piezas de este producto se someten a desgaste natural o provocado por el uso o que se necesitan las siguientes piezas como materiales de consumo.

Categoría	Ejemplo
Piezas de desgaste*	
Material de consumo/Piezas de consumo*	boquillas
Falta de piezas	

*¡no tiene por qué estar incluido en el volumen de entrega!

En caso de deficiencia o fallo, rogamos que lo registre en la página web www.Einhell-Service.com. Describa exactamente el fallo y responda siempre a las siguientes preguntas:

- ¿Ha funcionado el aparato en algún momento o estaba defectuoso desde el principio?
- ¿Le ha llamado algo la atención antes de surgir el fallo (indicio antes del fallo)?
- ¿Qué fallo de funcionamiento le parece que presenta el aparato (indicio principal)?
Describa ese fallo en el funcionamiento.

Certificado de garantía

Estimado cliente:

Nuestros productos están sometidos a un estricto control de calidad. No obstante, lamentaríamos que este aparato dejara de funcionar correctamente, en tal caso, le rogamos que se dirija a nuestro servicio de atención al cliente en la dirección indicada en la parte inferior de la presente tarjeta de garantía. Con mucho gusto le atenderemos también telefónicamente en el número de servicio indicado a continuación. Para hacer válido el derecho de garantía, proceda de la siguiente forma:

1. Estas condiciones de garantía van dirigidas exclusivamente a los consumidores, es decir, personas naturales que no desean emplear este producto en el marco de su actividad comercial ni autónoma. Estas condiciones de garantía regulan prestaciones adicionales de garantía que el fabricante abajo mencionado se compromete a otorgar, de manera adicional a la garantía legal, a los compradores de sus nuevos aparatos. Las prestaciones de garantía que le corresponden conforme a ley no se ven afectadas por la presente. Nuestra prestación de garantía es gratuita para usted.
2. La garantía se extiende exclusivamente a defectos en un aparato nuevo adquirido por usted del fabricante abajo mencionado, ocasionados por fallos de material o de producción, y está limitada, según nuestra elección, a la reparación de los defectos o al cambio del aparato.
Es preciso tener en consideración que nuestro aparato no está indicado para un uso comercial, industrial o en taller. Por lo tanto, no procederá un contrato de garantía cuando se utilice el aparato dentro del periodo de garantía en zonas industriales, comerciales o talleres, así como actividades similares.
3. Nuestra garantía no cubre:
 - Daños en el aparato ocasionados por la no observancia de las instrucciones de montaje o por una instalación no profesional, no observancia de las instrucciones de uso (como, p. ej., conexión a una tensión de red o corriente no indicada) o la no observancia de las disposiciones de mantenimiento y seguridad o por la exposición del aparato a condiciones anormales del entorno o por la falta de cuidado o mantenimiento.
 - Daños en el aparato ocasionados por aplicaciones impropias o indebidas (como, p. ej., sobrecarga del aparato o uso de herramientas o accesorios no homologados), introducción de cuerpos extraños en el aparato (como, p. ej., arena, piedras o polvo, daños producidos por el transporte), uso violento o influencias externa (como, p. ej., daños por caídas).
 - Daños en el aparato o en piezas del aparato provocados por el desgaste natural, habitual o producido por el uso.
4. El periodo de garantía es de 24 meses y comienza en la fecha de la compra del aparato. El derecho de garantía debe hacerse válido, antes de finalizado el plazo de garantía, dentro de un periodo de dos semanas una vez detectado el defecto. El derecho de garantía vence una vez transcurrido el plazo de garantía. La reparación o cambio del aparato no conllevará ni una prolongación del plazo de garantía ni un nuevo plazo de garantía ni para el aparato ni para las piezas de repuesto montadas. Esto también se aplica en el caso de un servicio in situ.
5. Para hacer efectivo su derecho a garantía, registre su aparato defectuoso en: www.Einhell-Service.com. Tenga a mano el recibo de compra o cualquier otro comprobante que acredite la compra del aparato nuevo. La garantía no cubre aquellos aparatos que se envíen sin el comprobante pertinente o sin la placa de identificación puesto que resulta difícil clasificarlos del modo correspondiente. Si nuestra prestación de garantía incluye el defecto aparecido en el aparato, recibirá de inmediato un aparato reparado o nuevo de vuelta.

Naturalmente, también solucionaremos los defectos del aparato que no se encuentren comprendidos o ya no se encuentren comprendidos en la garantía, en este caso contra reembolso de los costes. Para ello, envíe el aparato a nuestra dirección de servicio técnico.

Para piezas de desgaste, de repuesto y falta de piezas nos remitimos a las limitaciones de esta garantía conforme a la información de servicio de este manual de instrucciones.



Vaara! - Tapaturmavaaran vähentämiseksi lue käyttöohje



Suuttimen ulostuloaukon tulee olla väh. 7 cm etäisyydellä työstettävästä kappaleesta, koska muuten syntyvä ilmakertymä saattaa aiheuttaa laitteen vahingoittumisen.

Vaara!

Laitteita käytettäessä tulee noudattaa tiettyjä turvallisuusvaroitoimia tapaturmien ja vaurioiden välttämiseksi. Lue sen vuoksi tämä käyttöohje / nämä turvallisuusmääräykset huolellisesti läpi. Säilytä ne hyvin, jotta niissä olevat tiedot ovat myöhemminkin milloin vain käytettävissäsi. Jos luovutat laitteen muille henkilöille, ole hyvä ja anna heille myös tämä käyttöohje / nämä turvallisuusmääräykset laitteen mukana. Emme ota mitään vastuuta tapaturmista tai vaurioista, jotka ovat aiheutuneet tämän käyttöohjeen tai turvallisuusohjeiden noudattamisen laiminlyönnistä.

1. Turvallisuusmääräykset

Laitetta koskevat turvallisuusmääräykset löydät oheistetusta vihkosesta.

Vaara!**Lue kaikki turvallisuusmääräykset ja ohjeet.**

Jos turvallisuusmääräyksiä tai muita ohjeita ei noudateta, saattaa tästä aiheutua sähköiskuja, tulipaloja ja/tai vaikeita vammoja. **Säilytä kaikki turvallisuusmääräykset ja ohjeet myöhempää tarvetta varten.**

Laitekohtaiset turvallisuusmääräykset:

- Tarkista, että laitteen käyttökytkin on keskiasennossa, ennen kuin työntät verkkopistokkeen pistorasiaan.
- **Suuttimen lämpötila on sen kuumetessa jopa 600°C. Loukkaantumisaara ! (palovammat). Käytä käsineitä ja suojalaseja. Suutinta ei saa koskettaa käytön aikana.**
- Anna kuumailmapistooliin jäähtyä ennen kuin siirrät sen säilytyspaikkaan.
- Älä jätä laitetta koskaan alttiiksi sateelle tai kosteudelle. Säilytä laitetta kuivassa paikassa.
- Älä koskaan unohda siirtää laitetta käytön jälkeen paikkaan, jossa se on lasten ulottumattomissa.
- **Älä koskaan suuntaa kuumailmapistoolia kohti ihmisiä tai eläimiä. Laitetta ei saa käyttää vaatteiden tai hiuksien kuivaamiseen. Kuumailmapuhallinta ei saa käyttää kuivaajana.**
- Laitetta ei saa käyttää helposti syttyvien ja räjähtävien aineiden läheisyydessä.
- Älä koskaan estä kuuman ilman ulospääsyä, esim. tukkimalla tai peittämällä suuttimen.
- Käytä vain alkuperäisiä lisävarusteita ja valmistajan varaosia.

- Älä käytä työskennellessäsi väljiä vaatteita tai koruja. Käytä tukevia jalkineita, jotka eivät luista. Pitkät hiukset on peitettävä verkolla. Pidä huolta siitä, että työskennellessäsi seisot tukevasti.
- Älä milloinkaan käytä laitetta märissä tiloissa tai huoneissa, joiden ilmankosteus on korkea (kylpyhuone, sauna jne.).
- Tarkista ennen työskentelyn aloittamista, että huoneessa ei ole mitään helposti syttyviä aineita ja materiaaleja.
- Älä kannna kuumailmapistoolia verkkojohdosta.
- Jatkojohdon läpimitan on oltava vähintään 1,5 mm².
- Laitteen korjauksen (esim. verkkojohdon vaihdon) saa suorittaa vain asiantuntija.
- Älä käytä samanaikaisesti kuumailmapistoolin kanssa työskennellessäsi mitään kemiallisia väriainepoistoaineita tai liuottimia.
- Puhdista suutin tarvittaessa.
- Pidä huolta siitä, että ilman tulo- ja lähtöaukot ovat aina auki ja puhtaat.
- Maalia poistettaessa voi syntyä terveydelle haitallisia ja/tai myrkyllisiä höyryjä. Huolehdi työskennellessäsi riittävästä tuuletuksesta.
- Älä koskaan suuntaa kuumailmapistoolia kohti ikkunoita tai muita lasipintoja.
- Tätä laitetta ei ole tarkoitettu sellaisten henkilöiden (myöskään lasten) käytettäväksi, joiden fyysiset, aistiperäiset tai henkiset kyvyt ovat rajoitetut, tai joilla ei ole käyttöön tarvittavaa kokemusta ja/tai taitoja, paitsi sellaisen heidän turvallisuudestaan vastuullisen henkilön valvonnassa, joka voi antaa heille laitteen oikeaa käyttöä koskevat ohjeet. Lapsia tulee valvoa, jotta he eivät missään tapauksessa voi leikkiä laitteella.
- Jos laitetta ei käsitellä huolellisesti, niin saattaa syntyä tulipalo.
- Ole varovainen käyttäessäsi laitteita tulenarkojen materiaalien lähellä. Älä suuntaa laitetta pitemmäksi aikaa yhteen kohtaan.
- Ei saa käyttää räjähdysalttiissa ilmakehässä.
- Lämpö voi kulkeutua tulenarkoihin, piilossa oleviin materiaaleihin.
- Laske laite käytön jälkeen tuen päälle ja anna sen jäähtyä ennen sen pakkaamista pois.
- Älä jätä laitetta valvomatta sen ollessa käytössä.

2. Laitteen kuvaus ja toimituksen sisältö

2.1 Laitteen kuvaus (kuvat 1/2)

1. Suutin
2. 3-vaiheinen päälle-/pois-katkaisin
3. Verkkojohto
4. Säteilysuutin
5. Tasosuutin
6. Supistussuutin
7. Heijastussuutin
8. Maalikaavin

2.2 Toimituksen sisältö

- Avaa pakkaus ja ota laite varovasti pakkauksesta.
- Poista pakkausmateriaalit sekä pakkaus- ja kuljetusvarmistukset (mikäli käytetty).
- Tarkasta, onko toimitus täysilukuinen.
- Tarkasta, onko laitteessa ja varusteissa kuljetusvaurioita.
- Säilytä pakkaus, mikäli mahdollista, takuuajan loppuun saakka.

Vaara!

Laite ja pakkausmateriaalit eivät ole lasten leikkikaluja! Lapset eivät saa leikkiä muovipusseilla, kelmuilla tai pienillä osilla! Niistä uhkaa nielais- ja tukehtumisvaara!

- Alkuperäiskäyttöohje
- Turvallisuusmääräykset

3. Määräysten mukainen käyttö

Kuumailmapuhallin on tarkoitettu kutistusletkujen lämmittämiseen, maalien poistamiseen ja muovien hitsaamiseen ja muovaamiseen.

Konetta saa käyttää ainoastaan sille määrättyyn tarkoitukseen. Kaikkalainen tämän ylittävä käyttö ei ole määräysten mukaista. Kaikista tästä aiheutuvista vahingoista tai loukkaantumisista on vastuussa laitteen omistaja/käyttäjä eikä suinkaan sen valmistaja.

Ole hyvä ja ota huomioon, että laitteitamme ei ole suunniteltu ja valmistettu käytettäväksi pienteollisuus- tai teollisuustarkoituksiin. Emme siksi ota mitään vastuuta vaurioista, jos laitetta käytetään pienteollisuus-, käsityöläis- tai teollisuustyöpaikoilla tai näihin verrattavissa olevissa toimissa.

4. Tekniset tiedot

Verkköjännite: 230/240 V ~ 50 Hz
 Virranotto: 2000 wattia
 Lämpötila:350°C / teho 1
550°C / teho 2
 Ilmamäärä: 300 l/min / teho 1
 500 l/min / teho 2
 Suojaluokka: II/□
 Paino:0,7 kg

5. Ennen käyttöönottoa

Tarkistakaa ennen käyttöönottoa, että tyyppikilven tiedot täsmäävät verkkotietojen kanssa.

6. Käyttö

Huomio!

Ensimmäisen käytön jälkeen laitteesta saattaa tulla hieman savua. Tämä on aivan normaalia.

6.1 3-vaiheinen päälle-/pois-katkaisin (kuva 3)

Valitse päälle-/pois-katkaisimella (2) haluttu työstölämpötila ja ilmamäärä.

Kuumailmapistooli saavuttaa käyttölämpötilan erittäin nopeasti.

Katkaisimen asento 1:

teho 1 – 350°C / 300 litraa/min.

Keskiasento:

laite on kytketty pois.

Katkaisimen asento 2:

teho 2 – 550°C / 500 litraa/min.

6.2 Kuumailmapistoolin mahdolliset käyttö-ökohteet:

- Maalin ja lakan poisto. Huomio: Maalia ja lakkaa poistettaessa voi syntyä terveydelle vaarallisia ja/tai myrkyllisiä höyryjä. Huolehdi riittävästä tuuletuksesta.
- Tarrojen ja koristeiden poisto.
- Ruostuneiden ja tiukkaan kiristettyjen muttereiden ja metalliruuvien irrottaminen.
- Jäätynneiden putkien, lukkojen jne. sulattaminen. Huomio: Älä sulata muoviputkia.

- Puupintojen luonnollisen kuvioinnin korostaminen ennen lakkausta tai petsausta.
- PVC-pakkauskelmujen ja eristysletkujen umakutistus.
- Suksien voitelu ja vahan poisto.

Huomio: Voimakas kuumennus aiheuttaa suuremman palo- ja räjähdysvaaran! tuuleta työalue hyvin. Syntyvät kaasut voivat olla terveydelle vaarallisia ja/tai myrkyllisiä.

6.3 Vastaavan suuttimen valinta:

- Säteilysuutin (4) suojaa kuuman ilman poisjohtamisella esim. lasilevyjen ylikuumenemiselta. Maalien poistamiseen.
- Tasosuutin (5) huolehtii ilman tasaisesta ja kautumisesta pienille pinnoille
- Supistussuutin (6) antaa kohdistetun kuumailmasuihkun nurkkiin ja hitsaukseen
- Heijastussuutin (7) hitsaukseen ja putkien muovaamiseen, vesijohtojen sulattamiseen ja eristysletkujen kutistamiseen

6.4 Ylikuumenemissuojaus

Ylikuumenemisen välttämiseksi laite on varustettu lämpökatkaisimella. Jos laitteen sisälämpötila kohoaa liian korkealle, niin se sammuttaa kuumentimen, mutta tuuletin käy edelleen. Heti kun lämpötila on palautunut normaaliin, niin kuumennin kytkeytyy päälle.

7. Verkkojohdon vaihtaminen

Vaara!

Kun tämän laitteen verkkojohto vahingoittuu sen on korvattava joko valmistaja tai hänen asiakas-, huolto- ja varaosapalvelunsa tai vastaavan pätevyyden omaava henkilö, jotta vaaratilanteita ei pääse syntymään.

8. Puhdistus, huolto ja varaosatilauk

Vaara!

Irroita verkkopistoke pistorasiasta ennen kaikkia puhdistus toimia.

8.1 Puhdistus

- Pidä suojalaitteet, ilmaraot ja moottorin kotelo niin puhtaina pölystä ja liasta kuin suinki mahdollista. Pyyhi laite puhtaalla rievulla tai puhalla se puhtaaksi vähäpaineisella paineilmalla.
- Suosittelemme laitteen puhdistamista heti

joka käytön jälkeen.

- Puhdista laite säännöllisin väliajoin käyttäen kosteaa riepua ja vähän saippuaa. Älä käytä sellaisia puhdistusaineita tai liuotteita, jotka saattavat syövyttää laitteen muoviosia. Huolehdi siitä, ettei laitteen sisäpuolelle pääse vettä. Veden tunkeutuminen sähkötyökaluun lisää sähköiskun vaaraa.

8.2 Huolto

Laitteen sisäpuolella ei ole mitään huoltoa tarvittavia osia.

8.3 Varaosatilauk:

Varaosia tilatessasi anna seuraavat tiedot:

- Laitteen tyyppi
- Laitteen tuotenumero
- Laitteen tunnusnumero
- Tarvittavan varaosan varaosnumero.

Ajankohtaiset hinnat ja muut tiedot löydät osoitteesta www.Einhell-Service.com

9. Käytöstäpoisto ja uusiokäyttö

Laite on pakattu kuljetuspakkaukseen, jotta vältetään kuljetusvauriot. Tämä pakkaus on raaka-ainetta ja sitä voi siksi käyttää uudelleen tai sen voi toimittaa kierrätyksen kautta takaisin raaka-ainekiertoon. Laite ja sen varusteet on valmistettu eri materiaaleista, kuten esim. metallista ja muoveista. Vialliset laitteet eivät kuulu kotitalousjätteisiin. Laite tulee toimittaa asianmukaiseen keräyspisteeseen ammattitaitoista hävittämistä varten. Jos et tiedä, missä on tällainen keräyspiste, tiedustele asiaa kuntasi hallinnosta.

10. Säilytys

Säilytä laite ja sen varusteet valolta, kosteudelta ja pakkaselta suojatussa tilassa poissa lasten ulottuvilta. Paras säilytyslämpötila on 5°C ja 30°C välillä. Säilytä sähkötyökalut alkuperäispakkauksissaan.



Koskee ainoastaan EU-maita

Älä heitä sähkötyökaluja kotitalousjätteisiin!

Euroopan direktiivin 2012/19/EY loppuunkäytetyistä sähkö- ja elektronisista laitteista ja sen kansalliseksi laiksi muuntamisen mukaan tulee käytetyt sähkötyökalut koota erikseen ja toimittaa ne ympäristöystävälliseen kierrätykseen.

Kierrätysvaihtoehto takaisinlähetykselle:

Sähkölaitteen omistaja on veloitettu laitteen palauttamisen vaihtoehtona vaikuttamaan siihen, että hänen luovuttamansa omaisuus hävitetään asianmukaisesti. Loppuun käytetty laite voidaan tätä varten luovuttaa myös keräyspisteeseen, joka suorittaa sen käytöstäpoiston kansallisten kierrätystalous- ja jätehuoltolakien tarkoittamalla tavalla. Tämä ei koske käytettyihin laitteisiin liitettyjä lisävarusteita ja apuvälineitä, joissa ei ole sähköosia.

Tuotodokumentaation ja tuotteen mukana toimitettujen papereiden osittainenkin kopiointi tai muu monistaminen on sallittu ainoastaan Einhell Germany AG:n nimenomaisella luvalla.

Oikeus teknisiin muutoksiin pidätetään

Asiakaspalvelutiedot

Meillä on kaikissa takuutodistuksessa mainituissa maissa päteviä asiakaspalvelusta huolehtivia kump-paneita, joiden yhteystiedot löydät takuutodistuksesta. Heidän kautta voit saada kaikki asiakaspalvelut, kuten korjaukset, varaosien ja kulumaosien sekä tarvittavien käyttömateriaalien toimitukset.

Huomaa, että seuraaviin tämän tuotteen osiin kohdistuu käytöstä johtuvaa, luonnollista kulumista, ja että seuraavia osia tarvitaan käyttömateriaaleina.

Laji	Esimerkki
Kuluvat osat*	
Käyttömateriaali / käyttöosat*	kpl suuttimia
Puuttuvat osat	

* ei välttämättä kuulu toimitukseen!

Puutteellisuuksien tai vikojen ilmetessä pyydämme ilmoittamaan virheestä verkossa sivustoon www.Einhell-Service.com. Ole hyvä ja anna vian tarkka kuvaus ja vastaa sen lisäksi joka tapauksessa seuraaviin kysymyksiin:

- Onko laite toiminut jo ainakin kerran, vai oliko se jo alusta lähtien viallinen?
- Havaitisiko jotain erikoista ennen vian ilmenemistä (oireita ennen vikaa)?
- Mikä mielestäsi on laitteessa vikana (pääasiallinen vika)?
Kuvaa tätä toimintavirhettä.

Takuutodistus

Arvoisa asiakas,
tuotteemme läpikäyvät erittäin tiukan laadunvalvontatarkastuksen. Mikäli tämä laite ei kuitenkaan toimi moitteettomasti, valitamme tapahtunutta suuresti ja pyydämme sinua kääntymään teknisen asiakaspalvelumme puoleen käyttäen tässä takuukortissa annettua osoitetta. Selvitämme asian mielellämme myös puhelimitse allaolevan palvelunumeron kautta. Takuuvaateiden esittämistä koskevat seuraavat määräykset:

1. Nämä takuuehdot koskevat ainoastaan kuluttajia, ts. luonnollisia henkilöitä, jotka eivät käytä tätä tuotetta sen enempää pienteollisessa kuin muussakaan itsenäisessä ammatinharjoituksessa. Nämä takuuehdot säätelevät täydentäviä takuusuorituksia, jotka allamainittu valmistaja lupaa uusien laitteidensa ostajille lakimääräisen takuun lisäksi. Ne eivät vaikuta lakimääräisiin takuusuoritusvaateisiin millään tavalla. Takuumme on sinulle maksuton.
2. Takuusuoritus kattaa ainoastaan sellaiset hankkimasi allamainitun valmistajan uuden laitteen puutteellisuudet, jotka todistettavasti aiheutuvat materiaali- tai valmistusvirheistä, ja se on rajattu valintamme mukaan ainoastaan näiden laitteen vikojen korjaamiseen tai laitteen korvaamiseen uudella.
Ole hyvä ja ota huomioon, että laitteitamme ei ole suunniteltu käytettäväksi pienteollisuus-, käsityöläis- tai ammattitarkoituksiin. Takuusopimusta ei siksi synny, jos laitetta on takuun kestoaikana käytetty pienteollisuus-, käsityöläis- tai teollisuustyöpaikoilla tai siihen on kohdistunut näihin verrattavissa oleva rasitus.
3. Antamamme takuu ei kata näitä vaurioita:
- laitteessa esiintyneet vauriot, jotka aiheutuvat asennusohjeen noudattamatta jättämisestä tai asiantuntemattomasta asennuksesta, käyttöohjeen noudattamatta jättämisestä (kuten esim. liitäntä väärään verkkojännitteeseen tai virtalajiin) tai huolto- ja turvallisuusmääräysten laiminlyönnistä tai laitteen altistamista epänormaaleille ympäristöolosuhteille tai puutteellisesta hoidosta ja huollosta.
- laitteessa esiintyneet vauriot, jotka aiheutuvat määräysten vastaisesta tai virheellisestä käytöstä (esim. laitteen ylikuormitus tai hyväksymättömien liitostyökalujen tai varusteiden käyttö), vieraiden esineiden tunkeutumisesta laitteeseen (esim. hiekka, kivet tai pöly, kuljetusvauriot), väkivoiman käytöstä tai ulkopuolisista tekijöistä (esim. putoamisesta aiheutuneet vahingot).
- laitteessa tai sen osissa esiintyneet vauriot, jotka aiheutuvat käytöstä johtuvasta, tavanomaisesta tai muuten tavallisesta kulumisesta.
4. Takuuajan kesto on 24 kuukautta ja se alkaa laitteen ostopäivästä. Takuuvaateet tulee esittää ennen takuuajan päättymistä kahden viikon kuluessa siitä, kun olet havainnut vian. Takuuvaateiden esittäminen takuuajan päätyttyä ei ole mahdollista. Laitteen korjaus tai vaihto ei johda takuuajan pitenemiseen tai laitteen tai siihen mahdollisesti asennettujen varaosien takuuajan alkamiseen uudelleen alusta. Tämä koskee myös paikan päällä suoritettuja palveluja.
5. Viallista laitetta koskevat takuuvaateet tulee esittää osoitteella: www.Einhell-Service.com. Pidä uuden laitteesi ostosite tai muu ostonäyttö valmiina. Ilman vastaavia tositteita tai tyyppikilpeä meillemme lähetettyjen laitteiden osalta takuuvaateet on suljettu pois, koska mahdollisuudet laitteen tunnistamiseen puuttuvat. Mikäli takuumme kattaa laitteen vian, asiakkaalle toimitetaan korjattu tai uusi laite viipymättä.

Tietysti korjaamme mielellämme korvausta vastaan myös sellaiset laitteiden viat, jotka eivät kuulu tai eivät enää kuulu takuumme piiriin. Lähetä tätä varten laite teknisen asiakaspalvelumme osoitteeseen.

Kuluvien osien, käyttöosien ja puuttuvien osien suhteen viittaamme tämän takuun rajoituksiin, jotka on selostettu tämän käyttöohjeen asiakaspalvelutiedoissa.



Опасность! - для уменьшения опасности получить травму прочтите руководство по эксплуатации



Устье сопла должно быть удалено от обрабатываемого предмета как минимум на 7 см, так как возникшая воздушная пробка может привести к повреждению устройства.

Опасность!

При использовании устройств необходимо соблюдать определенные правила техники безопасности для того, чтобы избежать травм и предотвратить ущерб. Поэтому внимательно прочитайте настоящее руководство по эксплуатации / указания по технике безопасности полностью. Храните их в надежном месте для того, чтобы иметь необходимую информацию, когда она понадобится. Если Вы даете устройство другим для пользования, то приложите к нему это руководство по эксплуатации / указания по технике безопасности. Мы не несем никакой ответственности за травмы и ущерб, которые были получены или причинены в результате несоблюдения указаний этого руководства и указаний по технике безопасности.

1. Указания по технике безопасности

Соответствующие указания по технике безопасности находятся в приложенных брошюрах!

Опасность!**Прочитайте все указания по технике безопасности и технические требования.**

При невыполнении указаний по технике безопасности и технических требований возможно получение удара током, возникновение пожара и/или получение серьезных травм. **Храните все указания по технике безопасности и технические требования для того, чтобы было возможно воспользоваться ими в будущем.**

Дополнительные указания по технике безопасности:

- Убедитесь, что переключатель включено/выключено находится в среднем положении, прежде чем Вы вытащите штекер из розетки электросети.
- **Сопло нагревается до 600°C. Внимание опасность получения ожогов! Используйте перчатки и защитные очки. Во время работы запрещается прикасаться к соплу.**
- Дайте пистолету обдувки горячим воздухом полностью остыть перед тем, как его убрать.

- Запрещено подвергать устройство воздействию дождя или влаги. Храните устройство в сухом месте.
- Запрещено оставлять устройство без присмотра. Не допускайте детей к устройству.
- **Запрещено направлять поток воздуха на людей и животных. Запрещается использовать устройство для сушения одежды и волос. Запрещено использовать устройство обдувки горячим воздухом в качестве фена.**
- Запрещено использовать устройство в областях, где присутствуют воспламеняющиеся и взрывоопасные вещества и газы.
- Запрещено препятствовать горячему потоку воздуха, например, затыкать или закрывать место выхода воздуха.
- Используйте только оригинальные принадлежности и запасные детали изготовителя.
- Не одевайте свободные одежды или украшения. Надевайте нескользкую обувь и одевайте на длинные волосы сетку для волос. Следите во время работы за устойчивым положением тела.
- Запрещено использовать устройство во влажной среде или в области с высокой влажностью воздуха (ванная комната, сауна и тд.).
- Проверьте рабочую область на присутствие воспламеняющихся сырья и материалов, прежде чем Вы будете использовать пистолет для обдувки горячим воздухом.
- Запрещено переносить пистолет для обдувки горячим воздухом за кабель питания.
- Используйте только удлинительный кабель с минимальным поперечным сечением 1,5 мм².
- Ремонтные работы (например, замена кабеля питания) разрешается осуществлять только специалисту электрику.
- Не используйте никаких химических едких средств и растворителей одновременно с пистолетом для обдува горячим воздухом.
- очищайте сопло при его загрязнении.
- Следите за тем, чтобы отверстия для выпуска и впуска воздуха были всегда чистыми и свободными от засорения.

- При удалении краски и при обработке пластмассы могут возникать вредные для здоровья и/или ядовитые пары. Обеспечивайте всегда при работах в доме достаточную вентиляцию.
- Запрещено направлять горячий воздух прямо на окно или на прочие поверхности из стекла.
- Это устройство не предназначено для использования его лицами (включая детей) с ограниченными физическими, сенсорными или умственными способностями или с недостаточным опытом и/или с недостаточным уровнем знаний; исключением является наличие за ними надзора ответственными за их безопасность лицами или если они получают указания по пользованию устройством. Необходимо следить за детьми для того, чтобы убедиться, что они не играют с устройством.
- Неосторожное обращение с устройством может вести к возникновению пожара.
- Соблюдайте осторожность при использовании устройств вблизи горючих материалов. Не направляйте устройство в течение длительного времени на одно и то же место.
- Не используйте устройство при наличии взрывчатой атмосферы.
- Тепло может передаваться закрытым горючим материалам.
- После использования поместите устройство на опору и подождите, пока оно остынет, прежде чем убрать его.
- Не оставляйте устройство без надзора во время использования.

2. Состав устройства и состав упаковки

2.1 Состав устройства (рисунки 1/2)

1. Сопло
2. 3-х позиционный переключатель включено-выключено
3. Кабель питания
4. Стеклозащитное сопло
5. Сопло широкой струи
6. Редукционное сопло
7. Отражающее сопло
8. Скребок для краски

2.2 Состав комплекта устройства

- Откройте упаковку и выньте осторожно из упаковки устройство.
- Удалите упаковочный материал, а также приспособления защиты устройства при упаковывании и транспортировке (при наличии).
- Проверьте комплектность устройства.
- Проверьте устройство и принадлежности на наличие возникших при транспортировке повреждений.
- Сохраняйте упаковку до истечения срока гарантийных обязательств.

Опасность!

Устройство и упаковка не являются детскими игрушками! Запрещено детям играть с пластиновыми пакетами, пленками и мелкими деталями! Опасность заключается в том, что они могут проглотить или погнубить от удушья!

- Оригинальное руководство по эксплуатации
- Указания по технике безопасности

3. Использование в соответствии с предназначением

Устройство нагнетания горячего воздуха предназначено для нагрева обжимных трубок, удаления краски, а также для сваривания и изменения формы предметов из пластмассы.

Разрешается использовать устройство только в соответствии с его предназначением. Любое другое, отличающееся от этого использование считается не соответствующим предназначению. За все возникшие в результате такого использования ущерб или травмы любого вида несет ответственность пользователь и работающий с устройством, а не его изготовитель.

Учтите, что конструкция наших устройств не предназначена для использования их в промышленной, ремесленной или индустриальной области. Мы не несем никакой ответственности по гарантийным обязательствам при использовании устройства в промышленной, ремесленной или индустриальной области, а также в

подобной деятельности.

4. Технические данные

Напряжение сети:230/240 в~ 50 Гц
 Потребление мощности: 2000 Вт
 Температура: 350°C / ступень 1
 550°C / ступень 2
 Количество воздуха: 300 л/мин. / ступень 1
 500 л/мин. / ступень 2
 Класс защиты: II/□
 Вес: 0,7 кг

5. Перед вводом в эксплуатацию

Убедитесь перед подключением, что данные на типовой табличке соответствуют параметрам сети.

6. Обращение с устройством

Внимание!

После первого использования из устройства может выделиться некоторое количество дыма. Это вполне нормальное явление.

6.1 3-х позиционный переключатель включено-выключено (рисунок 3)

Выберите при помощи переключателя включено-выключено (2) необходимую рабочую температуру и количество воздуха.

Через короткий промежуток времени пистолет горячего воздуха достигнет рабочей температуры.

Позиция переключателя 1:

1-я ступень – 350°C / 300 литров/мин.

Средняя позиция:

Устройство выключено.

Позиция переключателя 2:

2-я ступень – 550°C / 500 литров/мин.

6.2 Возможное использование пистолета обдува горячим воздухом;

- Удаление краски и лака. **Внимание: при удалении краски и лака могут возникать вредные для здоровья и/или ядовитые пары. Обеспечьте достаточную вентиляцию.**
- Удаление наклеек и декораций.
- Отвинчивание заржавевших или сильно завинченных гаек и металлических винтов.
- Оттаивание замерзших труб, дверных замков и тд. **Внимание: не размораживайте пластиковые и пластмассовые трубы.**
- Акцентирование естественной древесины на деревянных поверхностях перед окраской или покрытием лаком древесины.
- Горячая запрессовка упаковочной пленки из ПВХ и изоляционных шлангов.
- Нанесение и удаление воска с лыж.

Внимание: интенсивное воздействие тепла создает повышенную опасность возгорания и взрыва! Хорошо проветривайте помещение. Выделяющиеся газы и пары могут быть вредными для здоровья и/или ядовитыми.

6.3 Выбор подходящего сопла:

- Стеклозащитное сопло (4) защищает за счет отклонения потока горячего воздуха, например оконное стекло, от перегрева. Для удаления краски.
- Сопло широкой струи (5) обеспечивает равномерное распределение воздуха при малой площади поверхности
- Редукционное сопло (6) используется для точной подачи струи в углы и для пайки
- Отражающее сопло (7) используется для сварки и изменения формы труб, для размораживания водопровода и для сжатия изолирующих трубок

6.4 Защита от перегрева

Во избежание перегрева прибор оборудован термовыключателем. Он выключает нагревательный элемент при слишком высокой температуре внутри прибора, в то время как вентилятор продолжает работу. Когда температура достигнет нормальных значений, происходит включение нагревательного элемента.

7. Замена кабеля питания электросети

Опасность!

Если будет поврежден кабель питания от электросети этого устройства, то его должен заменить изготовитель устройства, его служба сервиса или другое лицо с подобной квалификацией для того, чтобы избежать опасностей.

8. Очистка, техобслуживание и заказ запасных деталей

Опасность!

Перед всеми работами по очистке необходимо вынуть штекер из розетки электросети.

8.1 Очистка

- Содержите защитные приспособления, вентиляционные щели и корпус двигателя свободными насколько это возможно от пыли и грязи. Протрите устройство чистой ветошью или продуйте сжатым воздухом под низким давлением.
- Мы рекомендуем очищать устройство сразу после каждого использования.
- Регулярно очищайте устройство влажной ветошью с небольшим количеством жидкого мыла. Не используйте средства для очистки или растворы; они могут повредить пластмассовые части устройства. Следите за тем, чтобы вода не попала вовнутрь устройства. Попадание воды в электрическое устройство повышает опасность получения удара током.

8.2 Техобслуживание

Внутри устройства нет никаких деталей, нуждающихся в техническом уходе.

8.3 Заказ запасных деталей:

При заказе запасных деталей необходимо указать следующие данные;

- Тип устройства
- Номер артикула устройства
- Идентификационный номер устройства
- Номер необходимой запасной детали

Актуальные цены и информация находятся на странице www.Einhell-Service.com

9. Утилизация и вторичное использование

Устройство поставляется в упаковке для предотвращения повреждений при транспортировке. Эта упаковка является сырьем и поэтому может быть использована вновь или направлена на повторную переработку сырья. Устройство и его принадлежности изготовлены из различных материалов, например, металла и пластмасс. Не выбрасывайте дефектные устройства вместе с бытовыми отходами. Для правильной утилизации устройство необходимо сдать в подходящий пункт приема. Если Вы не знаете, где находится пункт приема, уточните это в органах коммунального управления.

10. Хранение

Храните устройство и его принадлежности в темном, сухом и неподверженном воздействию мороза, а также недоступном для детей месте. Оптимальная температура хранения находится между 5 °C и 30 °C. Храните электроинструмент в оригинальной упаковке.



Только для стран ЕС

Запрещено выбрасывать электроинструмент в обычный домашний мусор.

Согласно европейской директиве 2012/19/EG об использованных электрических и электронных устройствах и реализации в правовой системе соответствующей страны необходимо использованный электрический инструмент утилизировать отдельно и направлять на вторичную переработку для охраны окружающей среды.

Вторичная переработка - альтернатива обязательной отсылке устройства назад изготовителю: Владелец электрического устройства в случае избавления от собственности обязан, в качестве альтернативы отсылки назад изготовителю, содействовать надлежащей утилизации. Пришедшее в негодность устройство может быть передано в приемный пункт, который осуществит ликвидацию в соответствии с законом страны о цикличном производстве и обращении с мусором. Это не относится к приложенным к пришедшему в негодность оборудованию дополнительным устройствам и вспомогательным средствам, не содержащим электрические части.

Перепечатывание или прочие виды размножения документации и сопроводительных листов продукции фирмы, полностью или частично, разрешено производить только с однозначного разрешения Einhell Germany AG.

Сохраняется право на технические изменения

Информация о сервисном обслуживании

Во всех странах, указанных в гарантийном свидетельстве, у нас имеются компетентные сервисные партнеры, контактные данные которых Вы найдете в гарантийном свидетельстве. Они всегда в Вашем распоряжении для решения любых вопросов, связанных с обслуживанием, например, для ремонта, поставки запчастей и быстроознашивающихся деталей, а также приобретения расходных материалов.

Следует обратить внимание на то, что в этом изделии следующие детали подвержены естественному износу или износу в связи с эксплуатацией / следующие детали требуются в качестве расходных материалов.

Категория	Пример
Быстроознашивающиеся детали*	
Расходный материал/расходные части*	Сопла
Недостающие компоненты	

* Не обязательно входят в объем поставки!

При обнаружении дефектов или неисправностей мы просим Вас заявить о таком случае в сети Интернет на сайте www.Einhell-Service.com. Обратите внимание на точное описание неисправности и в любом случае ответьте на следующие вопросы:

- Устройство уже работало или оно было неисправным с самого начала?
- Вам бросилось что-либо в глаза перед возникновением неисправности (признак перед неисправностью)?
- Какую неисправность имеет устройство, по Вашему мнению (основной признак)?
Опишите эту неисправность.

Гарантийное свидетельство

Уважаемая покупательница, уважаемый покупатель, наши продукты проходят тщательнейший контроль качества. Если это устройство все же не будет функционировать безупречно, мы просим Вас обратиться в наш сервисный отдел по адресу, указанному в этом гарантийном талоне. Мы также охотно ответим на Ваши вопросы по телефону, номер которого приведен ниже. При предъявлении гарантийных требований действуют следующие условия.

1. Настоящие правила гарантии действуют исключительно в отношении пользователей, т.е. физических лиц, которые не намереваются использовать настоящее изделие в рамках своей профессиональной или другой самостоятельной деятельности. Настоящие правила гарантии регулируют дополнительные условия оказания гарантийных услуг, которые нижеупомянутый производитель обеспечивает покупателям своих новых устройств в дополнение к условиям гарантии в соответствии с законом. Эти гарантийные обязательства не затрагивают Ваши законные гарантийные требования. Наши гарантийные услуги для Вас бесплатны.
2. Гарантийные услуги распространяются только на дефекты нового устройства нижеупомянутого производителя, которое вы приобрели, связанные с недостатком материала или производственным браком, и ограничиваются по нашему выбору устранением таких дефектов устройства или заменой устройства. Учтите, что наши устройства не предназначены для использования в промышленных целях, в ремесленном производстве и на профессиональной основе. Поэтому гарантийный договор считается недействительным, если устройство использовалось в течение гарантийного срока на кустарных, промышленных предприятиях или в ремесленном производстве, а также подвергалось сопоставимой нагрузке.
3. Наша гарантия не распространяется на:
 - повреждения устройства, возникшие в результате несоблюдения руководства по монтажу или неправильного монтажа, несоблюдения руководства по эксплуатации (например, при подключении к сети с неправильным напряжением или родом тока), несоблюдения требований касательно технического обслуживания и требований техники безопасности, воздействия на устройство аномальных условий окружающей среды или недостаточного ухода и технического обслуживания;
 - повреждения устройства, возникшие в результате неправильного или ненадлежащего использования (например, перегрузка устройства или применение не допущенных к использованию насадок или принадлежностей), попадания в устройство посторонних предметов (например, песка, камней или пыли, повреждения при транспортировке), применения силы или внешних воздействий (например, повреждения при падении);
 - повреждения устройства или частей устройства, связанные с износом в связи с эксплуатацией, обычным или другим естественным износом.
4. Гарантийный срок составляет 24 месяца, отсчет начинается со дня покупки устройства. Гарантийные права необходимо предъявлять до истечения срока гарантии в течение двух недель после того как будет обнаружена неисправность. Заявления на гарантийное обслуживание после истечения срока гарантии не принимаются. Ремонт или замена устройства не ведет к продлению гарантийного срока, также при оказании такой услуги отсчет нового гарантийного срока на устройство или возможно установленные детали не начинается заново. Это условие действует также при обращении в местный сервисный отдел.
5. Для предъявления гарантийных требований сообщите о неисправности устройства на сайте www.Einhell-Service.com. Приготовьте квитанцию о покупке или другие доказательства приобретения Вами нового устройства. Оказание гарантийных услуг применительно к устройствам, направленным на рассмотрение без соответствующих доказательств или фирменной таблички, исключается ввиду недостатка данных для идентификации таких устройств. Если наша гарантия распространяется на неисправность устройства, Вы немедленно получите отремонтированное или новое устройство.

Само собой разумеется, мы можем также устранить при оплате затрат неисправности устройства, которые не входят в объем гарантийных услуг или при истечении срока гарантии. Для этого Вам необходимо выслать устройство на адрес нашей службы сервиса.

Что касается быстроизнашивающихся, расходных деталей и недостающих компонентов, мы обращаем внимание на ограничения этой гарантии согласно информации о сервисном обслуживании настоящего руководства по эксплуатации.



Nevarnost! - Da bi zmanjšali tveganje poškodb, preberite navodila za uporabo!



Izhod šobe mora biti oddaljen najmanj 7 cm od obdelovanca, ker lahko nastajajoče nakopičenje zraka povzroči poškodovanje naprave.

Nevarnost!

Pri uporabi naprav je potrebno upoštevati nekaj varnostnih ukrepov, da bi preprečili poškodbe in materialno škodo. Zato skrbno preberite ta navodila za uporabo/varnostne napotke. Le-te dobro shranite tako, da boste imeli zmeraj pri roki potrebne informacije. Če bi napravo izročili drugim osebam, Vas prosimo, da jim izročite tudi ta navodila za uporabo/varnostne napotke. Ne prevzemamo nobene odgovornosti za nezgode ali škodo, ki bi nastale zaradi neupoštevanja teh navodil za uporabo in varnostnih napotkov.

1. Varnostni napotki

Odgovarjajoče varnostne napotke lahko preberete v priloženi knjižici!

Nevarnost!**Preberite varnostne napotke in navodila.**

Neupoštevanje varnostnih napotkov in navodil ima lahko za posledico električni udar, požar in/ali hude poškodbe. **Shranite vse varnostne napotke in navodila za kasnejšo uporabo.**

Dodatni varnostni napotki:

- Prepričajte se, če se nahaja stikalo za vklop/izklop v srednjem položaju, preden priključite električni omrežni vtičnik v električno vtičnico.
- **Šoba se segreje do 600 °C. Pozor: Nevarnost opeklin! Uporabljajte rokavice in zaščitna očala. Med obratovanjem se ne smete dotikati šobe.**
- Preden pospravite pištolo na vroči zrak, jo pustite, da se popolnoma ohladi.
- Nikoli ne izpostavljajte naprave dežju ali vlagi. Napravo skladiščite na suhem.
- Nikoli ne pustite naprave nenadzorovane. Napravo držite izven dosega otrok.
- **Nikoli ne usmerjajte zračnega toka na ljudi in živali. Naprave ne smete uporabljati za sušenje oblačil in las. Puhala na vroči zrak ne smete uporabljati kot sušilnika za lase.**
- Naprave ne smete uporabljati v območju lahko vnetljivih in eksplozivnih snovi in plinov.
- Nikoli ne ovirajte vročega zračnega toka tako, da bi zamašili ali zakrivali izstop zraka.
- Uporabljajte samo originalne dele pribora in nadomestne dele proizvajalca naprave.
- Pri delu ne nosite ohlapnih oblačil ali nakita. Obujte si proti zdrsu varne čevlje in v primeru, da imate dolge lase, uporabljajte mrežico za lase. Med delom pazite na stabilni položaj

telesa.

- Naprave nikoli ne uporabljajte v mokrem okolju ali v območje visoke zračne vlage (kopalnice, savne, itd.).
- Vaše delovno območje preverite glede lahko vnetljivih snovi in materialov preden začnete uporabljati pištolo na vroči zrak.
- Nikoli ne prenašajte pištolo na vroči zrak za priključni kabel.
- Uporabljajte samo kabelske podaljške s prečnim presekom najmanj 1,5 mm².
- Popravila (n.pr. zamenjava električnega priključnega kabla) smejo izvajati samo elektrostrokovnjaki.
- Ne uporabljajte nobenih kemičnih odstranjevalcev in razredčilnih sredstev istočasno, ko uporabljate pištolo na vroči zrak.
- Če je šoba umazana, jo očistite.
- Pazite na to, da bosta odprtina za vstop zraka in za izstop zraka zmeraj čisti in brez prisotnosti umazanije.
- Pri odstranjevanju barve in pri obdelavi plastike lahko nastajajo zdravju škodljive in/ali strupene pare. Pri delu v hiši zmeraj poskrbite za zadostno prezračevanje.
- Nikoli ne usmerjajte vročega zraka neposredno na okna ali na druge steklene površine.
- Ta naprava ni namenjena, da bi jo uporabljale osebe (vključno otroci) z omejenimi fizičnimi, senzoričnimi ali duševnimi sposobnostmi ali zaradi pomanjkanja izkušenj in/ali pomanjkanja znanja razen, če so pod nadzorom za njihovo varnost pristojne osebe ali, če so prejele od takšne osebe navodila kako uporabljati napravo. Otroci morajo biti pod nadzorom, da bo zagotovljeno, da se ne bodo igrali z napravo.
- Če z napravo ne ravnate skrbno, lahko pride do požara.
- Previdno pri uporabi naprav v bližini gorljivih materialov. Ne usmerjajte dalj časa na isto mesto.
- Ne uporabljajte v eksplozivnem ozračju.
- Toplota se lahko spelje k prikritim gorljivim materialom.
- Po uporabi napravo položite na stojalo in počakajte, da se ohladi, preden jo pospravite.
- Med delovanjem naprave ne puščajte brez nadzora.

2. Opis naprave na obseg dobave

2.1 Opis naprave (Slika 1/2)

1. Šoba
2. 3-stopenjsko stikalo za vklop/izklop
3. Napajalni kabel
4. Sevalna šoba
5. Širokosnopna šoba
6. Reducirna šoba
7. Reflektorska šoba
8. Strgalo za barvo

2.2 Obseg dobave

- Odprite embalažo in previdno vzemite napravo iz embalaže.
- Odstranite embalažni material in embalažne in transportne varovalne priprave (če obstaja jo).
- Preverite, če je obseg dobave popoln.
- Preverite morebitne poškodbe naprave in delov pribora, do katerih bi lahko prišlo med transportom.
- Po možnosti shranite embalažo do poteka garancijskega roka.

Nevarnost!

Naprava in embalažni material nista igrača za otroke! Otroci se ne smejo igrati s plastičnimi vrečkami, folijo in malimi deli opreme! Obstaja nevarnost zadušitve in zaužitja takšnih delov materiala!

- Originalna navodila za uporabo
- Varnostni napotki

3. Predpisana namenska uporaba

Puhalo z vročim zrakom je namenjeno segrevanju skrčljivih cevi, odstranjevanju barve in varjenju in oblikovanju plastičnih materialov.

Ta stroj se lahko uporablja le v skladu z njegovo namembnostjo. Vsaka druga uporaba šteje kot nenamenska nedovoljena uporaba. Za kakršnekoli poškodbe ali škodo, ki bi nastale zaradi nedovoljene uporabe, nosi odgovornost uporabnik/upravljalec in ne proizvajalec.

Prosimo, da upoštevate, da naše naprave niso bile konstruirane za namene uporabe v obrtništvu ali industriji. Ne prevzemamo nobene odgovornosti, če je bila naprava uporabljena v obrtništvu ali industriji ter v podobnih dejavnostih.

4. Tehnični podatki

Omrežna električna napetost: .. 230/240 V~ 50 Hz
 Prevzem moči: 2000 W
 Temperatura: 350 °C/stopnja 1
 550 °C/stopnja 2
 Količina zraka:300 l/min /stopnja 1
500 l/min /stopnja 2
 Razred zaščite: II/□
 Teža:0,7 kg

5. Pred uporabo

Pred priklopom se prepričajte, če se podatki na tipski podatkovni tablici skladajo s podatki o električnem omrežju.

6. Uporaba

Pozor!

Pri prvi uporabi lahko iz naprave izstopa nekaj dima. To je normalno.

6.1 3-stopenjsko stikalo za vklop/izklop (Slika 3)

S stikalom za vklop/izklop (2) izberite želeno delovno temperaturo in količino zraka.

V najkrajšem času doseže pištola z vročim zrakom delovno temperaturo.

Položaj stikala 1:

1. stopnja – 350 °C / 300 litrov/min.

Srednji položaj:

Naprava je izključena.

Položaj stikala 2:

2. stopnja – 550 °C / 500 litrov/min.

6.2 Možne uporabe pištole na vroči zrak:

- Odstranjevanje barve in laka. Pozor: Pri odstranjevanju barv in lakov lahko nastajajo zdravju škodljive in/ali strupene pare. Poskrbite za zadostno prezračevanje.
- Odstranitev nalep in dekoracije.
- Rahljanje zarjavelih ali čvrsto zategnenih matic in kovinskih vijakov.
- Odtajanje zamrznjenih cevi, vratnih ključavnic, itd. Pozor: Ne odtajajte cevi iz plastike ali umetnih mas.

- Poudarjanje naravnih vzorcev na lesnih površinah pred luženjem ali lakiranjem.
- Krčenje embalažnih PVC folij in izolirnih cevi.
- Voskanje in odstranjevanje voska iz smuči.

Pozor: Močni učinek vročine povzroča povečano nevarnost požara in eksplozije! Dobro prezračujte delovno mesto. Nastajajoči plini in pare so lahko zdravju škodljive in/ali strupene.

6.3 Izbira odgovarjajoče šobe:

- Sevalna šoba (4) ščiti s preusmerjanjem vročega zraka pred pregrevanjem, npr. steklenih plošč. Odstranjevanje barv.
- Širokosnopna šoba (5) skrbi za enakomerno porazdelitev zraka na manjših površinah
- Reducirna šoba (6) za usmerjeni vročinski snop v kotih in pri lotanju
- Reflektorska šoba (7) za lotanje in oblikovanje cevi, za odtajanje vodovodnih cevi in skrčenje izolacijskih cevi

6.4 Zaščita pred pregretjem

Za preprečevanje pregretja je naprava opremljena s termostatskim stikalom. Če so temperature v notranjosti naprave previsoke, naprava grelni element izklopi, medtem ko zračnik deluje še naprej. Ko se temperatura vrne v normalni razpon, se grelni element vklopi.

7. Zamenjava električnega priključnega kabla

Nevarnost!

Če se električni priključni kabel te naprave poškoduje, ga mora zamenjati proizvajalec ali njegova servisna služba ali podobno strokovno usposobljena oseba, da bi preprečili ogrožanje varnosti.

8. Čiščenje, vzdrževanje in naročanje nadomestnih delov

Nevarnost!

Pred izvajanjem vsakega čistilnega dela izvlecite električni priključni kabel.

8.1 Čiščenje

- Zaščitno opremo, zračne reže in ohišje motorja vzdržujte kar se le da v stanju brez prisotnosti prahu in umazanije. Napravo obrišite s suho krpo ali s komprimiranim zrakom pod

nizkim pritiskom.

- Priporočamo, da napravo očistite neposredno po vsakem končanem delu.
- Redno čistite napravo z vlažno krpo in nekaj milnice. Ne uporabljajte nobenih čistilnih ali razredčilnih sredstev; le-ta lahko poškodujejo plastične dele naprave. Pazite na to, da ne pride voda v notranjost naprave. Vstop vode v električno napravo povečuje tveganje električnega udara.

8.2 Vzdrževanje

V notranjosti naprave ni nobenih delov, ki bi jih bilo potrebno vzdrževati.

8.3 Naročanje nadomestnih delov:

Pri naročanju nadomestnih delov je potrebno navesti naslednje navedbe:

- Tip naprave
- Art. številko naprave
- Ident- številko naprave
- Številka potrebnega nadomestnega dela

Aktualne cene in informacije najdete na spletni strani www.Einhell-Service.com

9. Odstranjevanje in ponovna uporaba

Naprava se nahaja v embalaži, da ne bi prišlo do poškodb med transportom. Ta embalaža je surovina in s tem ponovno uporabna ali pa jo je možno reciklirati. Naprava in njen pribor sta izdelana iz različnih materialov kot npr. kovine in plastika. Okvarjene naprave ne sodijo med gospodinjske odpadke. Napravo odložite na ustreznem zbirališču, da bo pravilno odstranjena. Če ne poznate primernih zbirališč, se pozanimajte pri svoji občinski upravi.

10. Skladiščenje

Napravo in pribor za napravo skladiščite na temnem, suhem in pred mrazom zaščitenem in za otroke nedostopnem mestu. Optimalna skladiščna temperatura je med 5 in 30 °C. Električno orodje shranjujte v originalni embalaži.



Samo za dežele EU

Električnega orodja ne mečite med gospodinjske odpadke!

V skladu z evropsko smernico 2012/19/EG o starih električnih in elektronskih napravah in v skladu z izvajanjem nacionalne zakonodaje morate ločeno zbirati izrabljena električna orodja in jih predati v okoljsko varno ponovno predelavo.

Reciklažna alternativa za poziv za vračanje:

Lastnik električne naprave je alternativno zavezan, da namesto vračanja sodeluje pri strokovno ustreznem recikliranju v primeru predaje lastnine. Staro napravo se lahko v ta namen tudi prepusti na odvzemnem mestu, ki izvaja odstranjevanje v smislu nacionalne zakonodaje o odstranjevanju takšnih odpadkov. To se ne nanaša na starim napravam priložene dele pribora in opreme brez električnih komponent.

Ponatis ali kakršnokoli razmnoževanje dokumentacije in spremljajočih papirjev o proizvodu, tudi po izvlečkih, je dovoljeno samo z izrecnim soglasjem Einhell Germany AG.

Pridržana pravica do tehničnih sprememb

Servisne informacije

V vseh državah, ki so navedene v garancijski listini, sodelujemo s kompetentnimi servisnimi partnerji, katerih kontakti so razvidni iz garancijske listine. Na voljo so vam za vse potrebne servisne storitve, kot so popravila, oskrba z nadomestnimi in obrabnimi deli ali oskrba s potrošnimi materiali.

Upoštevajte, da so nekateri deli tega izdelka izpostavljeni naravni obrabi zaradi uporabe oz. da so nekateri deli potrošni material.

Kategorija	Primer
Obrabni deli*	
Obrabni material/ obrabni deli*	Šoba
Manjkajoči deli	

* ni nujno, da je v obsegu dobave!

Pri pomanjkljivostih ali napakah vas prosimo, da napako prijavite na www.Einhell-Service.com. Napako kar najbolj natančno opišite in v vsakem primeru odgovorite na naslednja vprašanja:

Odgovorite na naslednja vprašanja:

- Je naprava nekoč delovala, ali je bila od vsega začetka okvarjena?
- Ste pred okvaro opazili kaj neobičajnega (simptom ali okvaro)?
- Kaj na napravi po vašem mnenju ne dela (glavni znak)?
Opišite to napačno delovanje.

Garancijska listina

Spoštovani uporabnik,
za naše izdelke izvajamo strogo končno kontrolo kakovosti. Če ta naprava kljub temu ne deluje brezhibno, to zelo obžalujemo in vas prosimo, da se obrnete na našo servisno službo na naslovu, ki je naveden na tej garancijski kartici. Z veseljem vam bomo svetovali tudi po telefonu na navedeni številki servisne službe. Za uveljavljanje garancijskih zahtevkov velja naslednje:

1. Ti garancijski pogoji so namenjeni izključno porabniku, tj. fizičnim osebam, ki tega izdelka ne bodo uporabljale za svojo obrt ali druge samostojne dejavnosti. Ti garancijski pogoji urejajo dodatne garancijske storitve, ki jih spodaj navedeni proizvajalec zagotavlja svojim kupcem novih naprav dodatno k zakonskemu jamstvu. Ta garancija ne vpliva na vaše zakonske garancijske zahtevke. Naše garancijske storitve so za vas brezplačne.
2. Garancijske storitve se nanašajo izključno na pomanjkljivosti na novih napravah zgoraj navedenega proizvajalca, ki ste jih kupili, in so posledica materialnih ali tovarniških napak, in ki jih po lastni presoji odpravimo na tej napravi ali napravo nadomestimo z drugo.
Prosimo, upoštevajte, da naše naprave niso bile zasnovane za uporabo v poklicu, obrti ali za poklicno uporabo. Garancijska pogodba tako ne nastane, če napravo v garancijskem obdobju uporabljate za v obrtnih, rokodelskih ali industrijskih obratih ali če je bila izpostavljena obremenitvam, ki so temu enakovredna.
3. Iz garancije so izvzeti:
 - Škoda na napravi, ki je nastala zaradi neupoštevanja navodil za montažo ali zaradi nestrokovne inštalacije, neupoštevanja navodil za uporabo (kot npr. s priključitvijo na napačno omrežno napetost ali vrsto toka), neupoštevanja navodil za vzdrževanje in varnostnih določil ali zaradi izpostavitve naprave nenormalnim okoljskim pogojem ali zaradi neustrezne nege in vzdrževanja.
 - Škoda na napravi, ki je nastala zaradi nenamenske ali nestrokovne uporabe (npr. zaradi preobremenitve naprave ali uporabe v orodjih ali opremi, za katera ni odobrena), vdor tujkov v napravo (npr. peska, kamnov ali prahu, poškodb pri transportu), uporabe sile ali zunanje sile (npr. poškodbe pri padcih).
 - Škode na napravi ali delih naprave, ki je nastala kot posledica uporabe oz. običajne ali drugačne obrabe.
4. Garancijsko obdobje traja 24 mesecev in se začne z datumom nakupa naprave. Garancijske zahtevke je treba uveljaviti pred potekom garancijskega obdobja v roku dveh tednov, ko opazite okvaro. Uveljavljanje garancijskih zahtevkov po poteku garancijskega obdobja je izključeno. Popravilo ali menjava naprave ne podaljša garancijskega obdobja, niti ne predstavlja začetka novega garancijskega obdobja za storitev, izvedeno na napravi ali za morebitne vgrajene nadomestne dele. To velja tudi pri servisih na kraju samem.
5. Za uveljavljanje vašega garancijskega zahtevka okvarjeno napravo prijavite na:
www.Einhell-Service.com. Pripravite račun ali drugo dokazilo o vašem nakupu nove naprave. Naprave, poslane brez ustreznega dokazila ali tipske tablice, so izključene iz garancijskih storitev, saj jih ni možno uvrstiti. Če je okvara zajeta v naših garancijskih storitvah, boste takoj prejeli popravljeno ali novo napravo.

Seveda bomo proti plačilu z veseljem odpravili tudi okvare na napravi, ki v garancijski obseg ne sodijo ali ne sodijo več. Napravo nam pošljite na spodaj naveden naslov servisa.

Opozarjamo na omejitve v okviru te garancije za obrabne, potrošne in manjkajoče dele v skladu s servisnimi informacijami, opisanimi v teh navodilih za uporabo.

H



Veszély! - Sérülés veszélyének a lecsökkentéséhez olvassa el a használati utasítást



A fúvókakimenetnek legalább 7 cm-re kell lennie a megmunkálandó munkadarabtól távol, mivel a fellépő légtorlódás a készülék megrongálódásához vezethet.

Veszély!

A készülékek használatánál, a sérülések és a károk megakadályozásának az érdekébe be kell tartani egy pár biztonsági intézkedést. Ezért ezt a használati utasítást / biztonsági utasításokat gondosan átolvasni. Őrizze ezeket jól meg, azért hogy mindenkor a rendelkezésére álljanak az információk. Ha más személyeknek adná át a készüléket, akkor kérjük kézbesítse ki vele együtt ezt a használati utasítást / biztonsági utasításokat is. Nem vállalunk felelőséget olyan balesetekért vagy károkért, amelyek ennek az utasításnak és a biztonsági utasításoknak a figyelmen kívül hagyásából keletkeznek.

1. Biztonsági utasítások

A megfelelő biztonsági utasítások a mellékelt füzetekben találhatóak!

Veszély!

Olvasson minden biztonsági utalást és utasítást el. A biztonsági utalások és utasítások betartásán belüli mulasztások következménye áramcsapás, tűz és/vagy nehéz sérülések lehetnek. **Őrizze meg a biztonsági utalásokat és utasításokat a jövőre nézve.**

Kiegészítő biztonsági utasítások:

- Mielőtt bedugná a hálózati dugót a dugaszoló aljzatba bizonyosodjon meg arról, hogy a be/ki-kapcsoló a 0 (ki) pozícióban van.
- **A fűvóka 600°C-ig felmelegedhet. Figyelem megégetés veszélye! Hordjon kesztyűket és szemüveget. Az üzem ideje alatt nem szabad megérinteni a fűvókát.**
- Az elrakás előtt hagyni a hőlégpisztolyt teljesen lehűlni.
- Ne tegye ki a készüléket sohasem esőnek vagy nedvességnek. A készüléket egy száraz helyen tárolni.
- Ne hagyja a készüléket sohasem felügyelet nélkül futni. A készüléket a gyerekektől távol tartani.
- **Ne irányítsa sohasem emberekre vagy állatokra a légáramlatot. Nem szabad a készüléket ruhaszárításra vagy hajszárításra használni. Nem szabad hajszárítóként használni a hőlégfűvót.**
- Nem szabad a készüléket lobbanékony és robbanékony anyagok és gázok közelében használni.
- Ne akadályozza sohasem a forró légáramlatot azáltal, hogy eldugaszolja vagy letakarja a

légkiáramlatot.

- Csak a gyártó originális tartozékait és pótalkatrészeit használni.
- Ne hordjon laza öltözetet vagy ékszert. Vegyen fel tapadós cipőket és használjon hosszú haj esetén egy hajhálót. Ügyeljen munka közben egy biztos állásra.
- Ne használja a készüléket sohasem nedves környezetben vagy magas légnedvességet tartalmazó részlegekben (fürdőszoba, szauna, stb.).
- Ellenőrizze le a munkakörét gyullékony szövetekre és anyagokra, mielőtt használná a hőlégpisztolyt.
- Ne hordja sohasem a hőlégpisztolyt a hálózati kábelnél fogva.
- Csak egy legalább 1,5 mm²-es átmérővel rendelkező hosszabbítókábelt használni.
- Javításokat (mint például a hálózati kábel kicserélését) csak egy elektromos szakembernek szabad elvégeznie.
- Ne használjon vegyszeres leszedőt és oldószert egyidejűleg a hőlégpisztollyal.
- Szennyeződés esetén tisztítsa meg a fűvókát.
- Ügyeljen arra, hogy a légbeeresztő és a légkimenetel nyílásai mindig tiszták és piszokmentesek legyenek.
- Festék eltávolításánál és a műanyagok megoldozásánál az egészségre káros és/vagy mérgező párák keletkezhetnek. A házon belül történő munkáknál gondoskodjon mindig elegendő szellőztetésről.
- Ne irányítsa sohasem direkt az ablakra vagy más üvegfelületekre a forró levegőt.
- Ez a készülék nem lett olyan személyek általi (gyerekeket is beleértve) használatra meghatározva, akik csak egy korlátozott pszichikai, szenzorikus vagy szellemi képességgel rendelkeznek vagy akik nem rendelkeznek elegendő tapasztalattal és/vagy tudással, kivéve ha egy a biztonságukért felelős személy által felügyelve vannak, vagy ha utasításokat kaptak tőle, hogy a készüléket hogyan kell használni. Gyerekeket felül kellene ügyelni, azért hogy biztosítva legyen, hogy nem játszanak a készülékkel.
- Ha nem kezeli gondosan a készüléket, akkor tűz keletkezhet.
- Vigyázat a készülékeknek gyullékony anyagok közelébeni használatánál. Ne irányítsa hosszabb ideig ugyanarra a helyre.
- Ne használja egy robbanékony légkörnél.
- A hó olyan gyullékony anyagokhoz lehet vezetve, amelyek le vanna fedve.

2. A készülék leírása és a szállítás terjedelme

2.1 A készülék leírása (1/2-es kép)

1. Fúvóka
2. 3-fokozatú be-/ki-kapcsoló
3. Hálózati kábel
4. Visszasugárzó fúvóka
5. Szélessávú fúvóka
6. Redukáló fúvóka
7. Reflektor fúvóka
8. Festékkaparó

2.2 A szállítás terjedelme

- Nyissa ki a csomagolást és vegye ki óvatosan a készüléket a csomagolásból.
- Távolítsa el a csomagolási anyagot valamint a csomagolási- / és szállítási biztosítékot (ha létezik).
- Ellenőrizze le, hogy teljes a szállítás terjedelme.
- Ellenőrizze le a készüléket és a tartozékrészeket szállítási károokra.
- Ha lehetséges, akkor őrizze meg a csomagolást a garanciaidő lejáratának a végéig.

Veszély!

A készülék és a csomagolási anyag nem gyerekjáték! Nem szabad a gyerekeknek a műanyagtasakokkal, foliákkal és aprórészekkel játszaniuk! Fennáll a lenyelés és a megfulladás veszélye!

- Eredeti használati utasítás
- Biztonsági utasítások

3. Rendeltetésszerű használat

A hőlégfúvó a zsugorított tömlők megmelegítésére, a festékek eltávolítására és a műanyagok összehegesztésére és deformálására van előrelátva.

A készüléket csak rendeltetése szerint szabad használni. Ezt túlhaladó bármilyen használat, nem számít rendeltetésszerűnek. Ebből adódó bármilyen kárért vagy bármilyen fajta sérülésért a használó ill. a kezelő felelős és nem a gyártó.

Kérjük vegye figyelembe, hogy a készülékeink rendeltetésük szerint nem az ipari, kézműipari vagy gyári használatra lettek konstruálva. Nem vállalunk szavatosságot, ha a készülék ipari, kézműipari vagy gyári üzemek területén valamint

egyenértékű tevékenységek területén van használva.

4. Technikai adatok

Hálózati feszültség: 230/240 V ~ 50 Hz
 Teljesítményfelvétel: 2000 W
 Hőmérséklet: 350°C / 1-ő fokozat
 550°C / 2-ik fokozat
 Légmennyiség: 300 l/perc / 1-ő fokozat
 500 l/perc / 2-ik fokozat
 Védőosztály: II/□
 Tömeg: 0,7 kg

5. Beüzemeltetés előtt

Győződjön meg a rákapcsolás előtt arról, hogy a típustáblán megadott adatok megegyeznek a hálózati adatokkal.

6. Kezelés

Figyelem!

Az első használat után valamennyi füst léphet ki a készülékből. De ez normális.

6.1 3-fokozatos be-/ki-kapcsoló (1-es kép)

Válassza ki a be-/ki-kapcsolóval (2) a kívánt munkahőmérsékletet és légmennyiséget. A hőlégpisztoly a legrövidebb időn belül eléri a munkahőmérsékletet.

Kapcsolóállás 1:

Fokozat – 350°C / 300 liter/perc.

Középállás:

Ki van kapcsolva a készülék.

Kapcsolóállás 2:

Fokozat – 550°C / 500 liter/perc.

6.2 A hőlégpisztoly lehetséges használata:

- Festék és lakk eltávolítása. **Figyelem: A festékek és a lakkok eltávolításánál az egészségre káros és/vagy mérgező párák keletkezhetnek. Gondoskodjon elegendő szellőztetésről.**
- Cimkék és dekorációknak az eltávolítása.
- A feszesen meghúzott anyák és fémcsavarok megkazítása.

- A befagyott csövek, ajtózárok, stb.-nek a kiolvasztása. Figyelem: Ne olvasson fel plasztikot és műanyagokat.
- Fafelületen a maratás vagy lakkolás előtt a természetes erezetnek a kiemelése.
- PVC-csomagoló foliáknak és szigetelőtömlők zsugorítására.
- A sílécek viaszolására és viaszmentesítésére.

Figyelem: Az erős hőkéjtés egy magasabb tűz- és robbanási veszélyt okoz. Jól szellőztetni a munkahelyet. A keletkező gázok és párák az egészségre károsak és/ vagy mérgezőek lehetnek.

6.3 A megfelelő fűvóka kiválasztása:

- A visszasugárzó fűvóka (4) védi, a forró levegő elterelése által, pl. az üvegtáblákat a túlhevítés elől. Festékek eltávolítása.
- A szélessávú fűvóka (5), kis felületeknél gondoskodik egy egyenletes légelosztásról.
- A redukáló fűvókát (6) a célzott hőszugarakhoz, sarkoknál és forrasztásnál.
- A reflektor fűvókát (7) a csövek forrasztásánál és megformálásánál, a vízvezetékek felengedéséhez és a szigetelőtömlők zsugorításához.

6.4 Védelem túlhevülés elől

Egy túlhevülés elkerülése érdekében a készülék egy hőkapcsolóval van felszerelve. A készülék belsejében túl magas hőmérsékleteknél ez lekapcsolja a fűtőelemet míg a szellőztető tovább fut. Mihelyt ismét normális tartományba van a hőmérséklet, be lesz kapcsolva a fűtőelem.

7. A hálózati csatlakozásvezeték kicserélése

Veszély!

Ha ennek a készüléknek a hálózatra csatlakoztató vezetéke megsérült, akkor ezt a gyártó vagy annak a vevőszolgáltatása, vagy egy hasonlóan szakképzett személy által ki kell cseréltetni, azért hogy elkerülje a veszélyeztetéseket.

8. Tisztítás, karbantartás és pótalkatrész megrendelés

Veszély!

Tisztítási munkák előtt húzza ki a hálózati csatlakozót.

8.1 Tisztítás

- Tartsa a védőberendezéseket, szellőztető réseket és a gépházat annyira por- és piszokmentesen, amennyire csak lehet. Dörzsölje le a készüléket egy tiszta posztóval vagy pedig fújja ki alacsony nyomás alatt sűrített levegővel.
- Ajánljuk, hogy minden használat után azonnal kitisztítsa a készüléket.
- A készüléket rendszeresen egy nedves posztóval és egy kevés kenőszappannal megtisztítani. Ne használjon tisztító vagy oldó szereket; ezek megtámadhatják a készülék műanyagrészeit. Ügyeljen arra, hogy ne kerüljön víz a készülék belsejébe. A víz elektromos készülékbe való behatolása megnöveli az áramcsapás veszélyét.

8.2 Karbantartás

A készülék belsejében nem található további karbantartandó rész.

8.3 A pótalkatrész megrendelése:

Pótalkatrész megrendésénél a következő adatokat kellene megadni:

- A készülék típusát
- A készülék cikk-számát
- A készülék ident- számát
- A szükséges pótalkatrész pótalkatrész számát

Aktuális árak és információk a www.Einhell-Service.com alatt találhatóak.

9. Megsemmisítés és újrahasznosítás

A szállítási károk megakadályozásához a készülék egy csomagolásban található. Ez a csomagolás nyersanyag és ezáltal ismét felhasználható vagy pedig visszavezethető a nyersanyag körforgáshoz. A készülék és annak a tartozékai különböző anyagokból állnak, mint például fémből és műanyagokból. Defektes készülékek nem tartoznak a házi hulladékok közé. Szakszerű megsemmisítéshez le kellene adni a készüléket egy megfelelő gyűjtőhelyen. Ha nem ismer gyűjtőhelyeket, akkor érdeklődjön útánna a községi önkormányzatnál.

10. Tárolás

A készüléket és a készülék tartozékait egy sötét, száraz és fagymentes valamint gyerekek számára nem hozzáférhető helyen tárolni. Az optimális tárolási hőmérséklet 5 és 30 °C között van. Az elektromos szerszámot az eredeti csomagolásban őrizni.



Csak az EU-országoknak

Ne dobja az elektromos szerszámokat a háztartási hulladék közé!

Az elektromos és elektronikus-öregkészülékek 2012/19/EG európai irányvonala és anemzeti jogba való átvétele szerint az elhasznált elektromos szerszámokat szétválasztva kell összegyűjteni és vissza kell vezetni egy környezetvédelemnek megfelelő újrafelhasználáshoz.

Recycling-alternatívák a visszaküldési felszólításhoz:

Az elektromos készülék tulajdonosa, a tulajdon feladása esetében köteles a visszaküldés helyett alternatív a szakszerű értékesítéssel kapcsolatban összedolgozni. Az öreg készüléket ehhez egy visszavevő helynek is át lehet hagyni, amely elvégzi a nemzeti körforgásipari- és hulladéktörvények értelmében levő megsemmisítést. Ez nem érinti az öreg készülékek mellékelt elektromos alkotórészek nélküli tartozékait és segítőeszközeit

A termékek dokumentációjának és a kísérőpapírjainak az utánnomtatása vagy egyéb sokszorosítása, kivonatosan is csak az Einhell Germany AG kihangsúlyozott beleegyezésével engedélyezett.

Technikai változtatások jogát fenntartva

Szervíz-információk

A garanciaokmányokban megnevezett minden országban kompetens szervíz-partnereket tartunk fenn, akik kontaktusi lehetőségét kérjük vegye ki a garanciaokmányból. Ezek minden szervíz-ügyben mint javítás, pótalkatrész- és gyorsan kopó rész-ellátás vagy a fogyóeszközök megrendelhetőségével kapcsolatban a rendelkezésére állnak.

Figyelembe kell venni, hogy ennél a termékénél a következő részek már használat szerinti vagy természetes kopásnak vannak alávetve ill. a következő részekre van mint fogyóeszközökre szükség.

Kategória	Példa
Gyorsan kopó részek*	
Fogyóeszköz/ fogyórészek*	fűvóka
Hiányzó részek	

* nincs okvetlenül a szállítás terjedelmében!

Hiányok vagy hibák esetén kérjük a hibaesetet a www.Einhell-Service.com alatt bejelenteni. Kérjük ügyeljen egy pontos hibaleírásra és felelje meg mindenesetre a következő kérdéseket:

- Működött már egyszer a készülék, vagy elejétől kezdve már defekt volt?
- Feltűnt Önnek a defekt fellépése előtt valami a készüléken (tünet a defekt előtt)?
- Az Ön véleménye szerint mi a készülék hibás működése (főtünet)?
Írja le ezt a hibás működést.

Garanciaokmány

Tisztelt Vevő,
termékeink szigorú minőségi ellenőrzés alá vannak vetve. Ha ez a készülék mégis egyszer nem működne kifogástalanul, akkor azt nagyon sajnáljuk és kérjük Önt forduljon a szervízzolgáltatásunkhoz amely ebben a garanciaokmányban megadott cím alatt található. Szívesen állunk a rendelkezésére telefonon is, az alul megadott szervízsám alatt. A garanciaigény érvényesítésével kapcsolatban a következők érvényes:

- Ezek a garanciafeltételek csak kizárólagosan a fogyasztóknak szólnak, ez annyit jelent hogy természetes személyeknek, akik nem szánják ezt a terméket sem üzemserű sem egyéb önálló tevékenységeik körén belül használni. Ezek a garanciafeltételek szabályozzák a kiegészítő garanciateljesítményeket, amelyeket a lent megnevezett gyártó a vásárlóknak az új készülékeire ígér a törvényileg előírt garanciaszolgálathoz kiegészítően. A jogi szavatossági igényei, nincsenek ez a garancia által érintve. A garanciateljesítményünk az Ön számára díjmentes.
- A garanciateljesítmény csak kizárólagosan az Ön által, a lent megnevezett gyártótól megvásárolt új készüléken felmerülő olyan hibákra terjed ki, amelyek bebizonyíthatóan egy anyaghibán vagy egy gyári hibán alapszanak és korlátolva van választásunk szerint, vagy ezeknek a hibáknak az elhárítására vagy a készülék kicserélésére.
Kérjük vegye figyelembe, hogy a készülékeink rendeltetésük szerint nem az ipari, kézműipari vagy szakmai használatra lettek konstruálva. Ezért a garanciaszerződés nem jön létre, ha a készülék a garancia ideje alatt kisipari, kézműipari vagy ipari üzemek területén lett használva vagy ha, egyenértékű igénybevételnek lett kitéve.
- A szavatosságunk alól ki vannak véve:
 - olyan károk a készüléken, amelyek az összeszerelési utasítás figyelmen kívül hagyása vagy amelyek a nem szakszerű felszerelés, a használati utasítás figyelmen kívül hagyása (mint például egy rossz hálózati feszültségre vagy áramfajóra való rákapcsolás), vagy a karbantartási és biztonsági határozatok figyelmen kívül hagyása vagy a készüléknek egy nem normális környezeti feltételeknek történő kitétele vagy egy hiányos ápolás és karbantartás által keletkeztek.
 - károk a készüléken, amelyek egy rossz bánásmód vagy nem szakszerű használatok (mint például a készülék túlterhelése vagy nem engedélyezett betétszerszámok vagy tartozékok használata), idegen testeknek a készülékbe levő behatolása (mint például homok, kövek és por, szállítási károk), erőszak kifejtése vagy idegenkezűség (mint például leesés általi károk) által jöttek létre.
 - károk a készüléken vagy a készülék részein, amelyek a használatnak megfelelő, szokásos vagy egyéb természetes elkopásra vezethetőek vissza.
- A garancia időtartama 24 hónap és a készülék vásárlási napjával kezdődik. Garanciaigényeket a garancia idő lejáratá előtt kell, két héten belül, a defekt felismerése után érvényesíteni. Ki van zárva a garanciaigények érvényesítése a garanciaidő letelte után. A készülék javítása vagy kicserélése nem hosszabbítja meg a szavatosság idejét, se nem indul ez a teljesítmény által egy új garanciaidő a készülékre vagy az esetleg beépített pótalkatrészekre. Ez egy helyszíni szervíz esetében is érvényes.
- A garanciajogának az érvényesítéséhez kérjük jelentse be a defektes készüléket a következő cím alatt: www.Einhell-Service.com. Kérjük tartsa készenlétben az új készülék ön általi vásárlásának a bizonylatát vagy más igazolásait. Olyan készülékeket, amelyek megfelelő igazolás vagy típus tábla nélkül kerülnek beküldésre, azok hiányzó hozzárendelési lehetőség miatt ki vannak zárva a garanciateljesítmény alól. Ha a készülék defektjére kiterjed a garanciateljesítményünk, akkor azonnal visszakap egy megjavított vagy egy új készüléket.

Magától érthető, hogy a költségek megtérítése ellenében szívesen megjavítsuk azokat a készüléken levő defekteket, amelyek nem esnek a garancia terjedelme alá vagy amelyeket már nem érinti a garancia. Ehhez kérjük a készüléket a szervízcímünkre beküldeni.

Ennek a használati utasításnak a szervíz-információja szerint utalunk ennek a garanciának a gyorsan kopó részekkel, használati részekkel és hiányzó részekkel kapcsolatban fennálló fenntartásaira.



Pericol! – Citiți manualul de utilizare pentru a reduce riscul producerii unui accident



Orificiul duzei trebuie să se afle la o distanță de cel puțin 7 cm de piesa de prelucrat, deoarece aerul acumulat poate duce la deteriorarea aparatului.

Pericol!

La utilizarea aparatelor trebuie respectate câteva măsuri de siguranță, pentru a evita accidentele și daunele. De aceea, citiți cu grijă instrucțiunile de utilizare/indicațiile de siguranță. Păstrați aceste materiale în bune condiții, pentru ca aceste informații să fie disponibile în orice moment. Dacă predați aparatul altor persoane, înmânați-le și aceste instrucțiuni de utilizare /indicații de siguranță. Nu ne asumăm nici o răspundere pentru accidente sau daune care rezultă din nerespectarea acestor instrucțiuni de utilizare și a indicațiilor de siguranță.

1. Indicații de siguranță

Indicațiile de siguranță corespunzătoare le găsiți în broșura anexată!

Pericol!**Citiți indicațiile de siguranță și îndrumările.**

Nerespectarea indicațiilor de siguranță și a îndrumărilor poate avea ca urmare electrocutare, incendiu și/sau răniri grave. **Păstrați pentru viitor toate indicațiile de siguranță și îndrumările.**

Indicații de siguranță suplimentare:

- Înainte de a racorda cablul de rețea la priză asigurați-vă că întrerupătorul pornit/oprit se află în poziția 0 (oprit).
- **Duza se înfierbântă până la 600°C. Atenție! Pericol de ardere! Purtați mănuși și ochelari de protecție. Duza nu are voie să fie atinsă în timpul funcționării.**
- Lăsați pistolul cu aer cald să se răcească complet înainte de depozitare.
- Nu expuneți niciodată aparatul la ploaie sau umezeală. Depozitați aparatul într-un loc uscat.
- Nu lăsați niciodată aparatul nesupraveheat. Țineți aparatul la distanță de copii.
- **Nu îndreptați curentul de aer niciodată spre alte persoane și animale. Este interzisă folosirea aparatului la uscarea îmbrăcămintei și a părului. Este interzisă folosirea suflantei cu aer cald ca și uscător de păr.**
- Aparatul nu are voie să fie folosit în apropierea substanțelor și gazelor ușor inflamabile și explozive.
- Nu împiedicați niciodată curentul de aer fierbinte prin înfundarea sau acoperirea orificiului de ieșire a aerului.

- Folosiți numai accesorii originale și piese de schimb de la producător.
- Nu purtați îmbrăcăminte largă sau bijuterii. Purtați încălțăminte rezistentă la alunecare și dacă aveți părul lung, purtați un fileu. Mențineți întotdeauna în timpul lucrului o poziție sigură.
- Nu folosiți niciodată aparatul în mediu ud sau în spații cu o umiditate mare a aerului (baie, saună, etc.).
- Înainte de folosirea pistolului cu aer cald, verificați dacă în zona dvs. de lucru nu se află substanțe și materiale ușor inflamabile.
- Nu transportați niciodată pistolul cu aer cald ținându-l de cablu.
- Folosiți numai cabluri prelungitoare cu secțiunea minimă de 1,5 mm².
- Reparațiile (de ex. schimbarea cablului de rețea) pot fi efectuate numai de către un electrician calificat.
- Nu folosiți agenți de îndepărtare chimici și solvenți simultan cu utilizarea pistolului cu aer cald.
- Curățați duza în cazul în care este murdară.
- Aveți grijă ca orificiile pentru admisia și evacuarea aerului să fie mereu curate și lipsite de murdărie.
- La îndepărtarea vopselei și la prelucrarea materialelor plastice se pot produce aburi dăunători sănătății și/sau toxici. Asigurați o aerisire suficientă la lucrări în clădiri.
- Nu îndreptați niciodată aerul fierbinte direct spre fereastră sau alte suprafețe din sticlă.
- Acest aparat nu este destinat a fi utilizat de persoane (inclusiv copii) cu capacități fizice, senzoriale sau mentale limitate sau care nu au experiență și/sau cunoștințe, cu excepția cazului în care sunt supravegheate de o persoană responsabilă pentru siguranța lor sau atunci când primesc de la această persoană instrucțiuni despre modul în care se utilizează aparatul. Copiii trebuie să fie supravegheați pentru a asigura că aceștia nu se joacă la aparat.
- Există pericolul de incendiu, dacă aparatul nu este manipulat cu grijă.
- Fiți atenți la utilizarea aparatelor în apropierea materialelor inflamabile. Nu îndreptați aparatul timp îndelungat spre același loc.
- Nu utilizați aparatul într-o atmosferă cu pericol de explozie.
- Căldura poate fi transmisă la materiale inflamabile acoperite.

- După folosire așezați aparatul pe stativ și lăsați-l să se răcească înainte de a-l împacheta.
- Nu lăsați aparatul nesupravegheat în timp ce este în stare de funcționare.

2. Descrierea aparatului și cuprinsul livrării

2.1 Descrierea aparatului (Fig. 1/2)

1. Duză
2. Întrerupător pornire/oprire în 3 trepte
3. Cablu de rețea
4. Duză îngustă
5. Duză lată
6. Duză reductoare
7. Duză reflectoare
8. Răzuitor pentru vopsea

2.2 Cuprinsul livrării

- Deschideți ambalajul și scoateți aparatul cu grijă.
- Îndepărtați ambalajul, precum și siguranțele de ambalare și de transport (dacă există).
- Verificați dacă livrarea este completă.
- Controlați aparatul și accesoriile dacă nu prezintă pagube de transport.
- Păstrați ambalajul după posibilitate, până la expirarea duratei de garanție.

Pericol!

Aparatul și ambalajul nu sunt jucării pentru copii! Copiii le este interzis să se joace cu pungi din material plastic, folii și piese mici! Există pericolul de înghițire și sufocare!

- Instrucțiuni de utilizare originale
- Indicații de siguranță

3. Utilizarea conform scopului

Sufianta cu aer cald este destinată pentru încălzirea furtunurilor care se mulează, îndepărtarea vopselelor, precum și pentru sudarea și modelarea materialelor plastice.

Aparatul poate fi utilizat numai în conformitate cu scopul pentru care a fost creat. Orice utilizare care depășește acest domeniu este considerată neconformă. Pentru eventualele daune sau accidente de orice tip rezultate ca urmare a utilizării neconforme a aparatului răspunde utilizatorul/

operatorul și nu producătorul.

Vă rugăm să țineți de asemenea cont de faptul că aparatele noastre nu sunt construite pentru utilizare în scopuri meșteșugărești sau industriale. Nu ne asumăm nicio răspundere pentru eventualele probleme survenite ca urmare a utilizării aparatului în întreprinderi lucrative, meșteșugărești sau industriale precum și în alte activități similare.

4. Date tehnice

Tensiunea de alimentare: 230/240 V~ 50 Hz
 Putere: 2000 W
 Temperatura: 350°C / Treapta 1
 550°C / Treapta 2
 Volumul de aer: 300 l/min / Treapta 1
 500 l/min / Treapta 2
 Clasa de protecție: II/□
 Greutate: 0,7 kg

5. Înainte de punerea în funcțiune

Înainte de racordarea la rețeaua electrică asigurați-vă că datele de pe plăcuța de identificare a mașinii corespund cu cele ale rețelei.

6. Operare

Atenție!

După prima utilizare este posibilă ieșirea de puțin fum din aparat. Acest lucru este însă normal.

6.1 Întrerupător pornire/oprire în 3 trepte (Fig. 3)

Alegeți prin intermediul întrerupătorului pornire/oprire (2) temperatura de lucru dorită și volumul de aer.

Într-un timp foarte scurt pistolul cu aer cald atinge temperatura de lucru.

Poziția întrerupătorului 1:

1. Treapta - 350°C / 300 litri/min.

Poziția mijlocie:

Aparatul este oprit.

Poziția întrerupătorului 2:

2. Treapta - 550°C / 500 litri/min.

6.2 Utilizări posibile ale pistolului cu aer cald:

- Îndepărtarea vopselei și a lacului. **Atenție: La îndepărtarea vopselelor și la a lacurilor se pot produce aburi dăunători sănătății și/sau toxici. Asigurați o aerisire suficientă.**
- Îndepărtarea autocolantelor și a decorațiilor.
- Slăbirea piulițelor și a șuruburilor din metal ruginite sau strânse tare.
- Dezghețarea țevilor, a broaștelor de ușă înghețate etc.. **Atenție: nu dezghețați materiale plastice sau țevi din material plastic.**
- Scoaterea în evidență a texturii naturale la suprafețe de lemn înainte de băițuire sau lăcuire.
- Mularea foliilor de ambalat din PVC și a furtunurilor izolatoare.
- Ceruirea și îndepărtarea cerii de pe schiuri.

Atenție: Emanarea puternică de căldură reprezintă un pericol ridicat de incendiu și explozie! Aerisiți bine locul dvs. de muncă. Gazele și aburii emanați pot fi dăunători sănătății și/sau toxici.

6.3 Alegerea duzei corespunzătoare:

- Duza îngustă (4) protejează prin schimbarea direcției aerului cald împotriva supraîncălzirii, de ex. la suprafețele din sticlă. Îndepărtarea vopselelor.
- Duza lată (5) asigură împărțirea uniformă a aerului la suprafețe mici
- Duza reductoare (6) pentru ghidarea dirijată a jetului de căldură în colțuri și la lipituri.
- Duza reflectoare (7) pentru lipirea și modelarea țevilor, la dezghețarea conductelor de apă și mularea furtunurilor izolatoare.

6.4 Protecție împotriva supraîncălzirii

Pentru a evita supraîncălzirea aparatului, acesta este dotat cu un întrerupător termic. La temperaturi prea ridicate în interiorul aparatului, acesta decuplează elementul de încălzire în timp ce ventilatorul continuă să funcționeze. Odată ce temperatura ajunge din nou în intervalul normal, elementul de încălzire este cuplat din nou.

7. Schimbarea cablului de racord la rețea

Pericol!

În cazul deteriorării cablului de racord la rețea a acestui aparat, pentru a evita pericolele acesta trebuie înlocuit de către producător sau un service clienți sau de o persoană cu calificare similară.

8. Curățirea, întreținerea și comanda pieselor de schimb

Pericol!

Înainte tuturor lucrărilor de curățire scoateți ștecherul din priză.

8.1 Curățarea

- Păstrați cât mai curat posibil dispozitivele de protecție, șlițurile de aerisire și carcasa motorului. Ștergeți aparatul cu o cârpă curată sau curățați-l cu aer comprimat la o presiune mică.
- Recomandăm curățarea aparatului imediat după fiecare utilizare.
- Curățați aparatul cu regularitate cu o cârpă umedă și puțin săpun. Nu folosiți detergenți sau solvenți pentru curățare; acestea ar putea ataca părțile din material plastic ale aparatului. Fiți atenți să nu intre apă în interiorul aparatului. Pătrunderea apei în aparatul electric mărește riscul de electrocutare.

8.2 Întreținere

În interiorul aparatului nu se găsesc piese care necesită întreținere curentă.

8.3 Comanda pieselor de schimb:

La comanda pieselor de schimb trebuie comunicate următoarele informații;

- Tipul aparatului
- Numărul articolului aparatului
- Numărul de identificare al aparatului
- Numărul de piesă de schimb al piesei de schimb necesare

Informații și prețuri actuale găsiți la adresa www.Einhell-Service.com

9. Eliminarea și reciclarea

Aparatul se află într-un ambalaj pentru a împiedica pagubele de transport. Acest ambalaj este o materie primă și este astfel re folosibil sau poate fi readus în circuitul de revalorificare a materiilor prime. Aparatul și piesele sale auxiliare sunt construite din diferite materiale, cum ar fi de exemplu metal sau material plastic. Aparatele electrice nu se vor arunca la gunoiul menajer. Pentru salubritatea corespunzătoare, aparatul se va preda la un centru de colectare. Dacă nu aveți cunoștință unde se află un centru de colectare, informați-vă în acest sens la administrația comunală.

10. Lagăr

Depozitați aparatul și accesoriile acestuia la loc întunecos, uscat și ferit de îngheț, precum și inaccesibil copiilor. Temperatura de depozitare optimă este între 5 și 30 °C. Păstrați aparatul electric în ambalajul original.



Numai pentru țări ale UE

Nu aruncați aparatele electrice la gunoiul menajer!

Conform directivei europene 2012/19/CE cu privire la aparatele electrice și electronice vechi și punerea în aplicare în legislația națională, aparatele electrice uzate trebuie colectate separat și supuse unui ciclu de reciclare ecologic.

Alternativă de reciclare la apelul de trimitere înapoi:

Alternativ returnării, proprietarul aparatului electric este obligat să participe la o valorificare corectă a acestuia, în cazul renunțării asupra proprietății aparatului. Aparatul vechi poate fi predat în acest sens unui centru de colectare, care execută o îndepărtare conform legilor naționale referitoare la reciclare și deșeu. Nu sunt afectate accesoriile atașate aparatelor vechi și materiale auxiliare fără componente electrice.

Retipărirea sau orice altă multiplicare a documentației și documentelor însoțitoare ale produselor, chiar și parțial, este permisă numai cu acordul în mod expres a firmei Einhell Germany AG.

Ne rezervăm dreptul pentru modificări de ordin tehnic

Informații de service

În toate țările menționate în certificatul de garanție dispunem de parteneri de service competenți, datele de contact ale acestora le puteți găsi în certificatul de garanție. Acești parteneri vă stau la dispoziție pentru toate problemele referitoare la service, piese de schimb și de uzură sau aprovizionarea cu materiale de consum.

Se va ține cont de faptul că la acest produs, următoarele piese sunt supuse unei uzuri naturale sau datorate utilizării resp. că aceste piese sunt necesare ca materiale de consum.

Categorie	exemplu
Piese de uzură*	
Material de consum/ Piese de consum*	Duze
Piese lipsă	

* nu este cuprins în livrare în mod obligatoriu!

În caz de deteriorări sau defecte, vă rugăm să anunțați acest lucru pe pagina de internet www.Einhell-Service.com. Vă rugăm să țineți cont de descrierea exactă a defecțiunii și răspundeți în orice caz la următoarele întrebări:

- A funcționat aparatul o dată sau a fost de la început defect?
- Ați remarcat ceva înainte de defectarea aparatului (simptom înainte de defectare)?
- Ce fel de defecțiune prezintă aparatul după părerea dumneavoastră (simptom principal)?
Descrieți această defecțiune.

Certificat de garanție

Stimată clientă, stimate client,
produsele noastre sunt supuse unui control de calitate riguros. Dacă totuși vreodată acest aparat nu va funcționa ireproșabil, ne pare foarte rău și vă rugăm să vă adresați centrului nostru service, la adresa indicată la finalul acestui certificat de garanție. Bineînțeles că vă stăm și la telefon cu plăcere la dispoziție, la numerele de service menționate. Pentru revendicarea pretențiilor de garanție trebuie ținut cont de următoarele:

1. Aceste instrucțiuni de garanție se adresează exclusiv consumatorilor, deci persoanelor fizice, care nu doresc să utilizeze acest produs în cadrul unor activități lucrative sau pentru activități profesionale independente. Aceste instrucțiuni de garanție reglementează prestațiile de garanție suplimentare, pe care producătorul jos numit le promite cumpărătorilor săi la cumpărarea unui aparat nou, suplimentar garanției legale. Pretențiile dumneavoastră de garanție legale nu sunt atinse de această garanție. Prestația noastră de garanție este gratuită pentru dumneavoastră.
2. Prestația de garanție se extinde în exclusivitate asupra defectelor la aparatul nou achiziționat de dumneavoastră de la producătorul jos numit, care provin din erori de material sau de fabricație și se limitează, în funcție de decizia noastră, la remedierea acestor defecte sau la schimbarea aparatului. Vă rugăm să țineți de asemenea cont de faptul că aparatele noastre nu sunt construite pentru utilizare în scopuri lucrative, meșteșugărești sau profesionale. Din acest motiv nu se va încheia un contract de garanție, atunci când aparatul este folosit în perioada de garanție în întreprinderi lucrative, meșteșugărești sau industriale precum și pentru activități similare.
3. Excluse de la garanție sunt următoarele:
 - Deteriorări datorate neluării în considerare a instrucțiunilor de montare, a instrucțiunilor de utilizare sau instalării necompetente (cum ar fi de exemplu racordarea la o tensiune de rețea greșită sau la un curent greșit), neluării în considerare a prescripțiilor referitoare la lucrările de întreținere și siguranță, expunerea aparatului la condiții de mediu anormale sau îngrijire și întreținere insuficientă.
 - Deteriorări ale aparatului, cauzate de utilizarea abuzivă sau improprie (cum ar fi suprasolicitarea aparatului sau folosirea uneltelor atașabile sau auxiliarelor neadmiși), intrarea corpurilor străine în aparat (cum ar fi nisip, pietre sau praf, deteriorări din timpul transportului), recurgerea la violență sau influențe străine (cum ar fi de exemplu deteriorări datorită căderii).
 - Deteriorări ale aparatului sau ale unor părți ale acestuia, care se explică prin uzură normală, conformă utilizării sau altă uzură naturală.
4. Durata de garanție este de 24 luni și începe din ziua cumpărării aparatului. Pretențiile de garanție se vor revendica în interval de două săptămâni de la data apariției defectului. Este exclusă revendicarea pretenției de garanție după expirarea duratei de garanție. Repararea sau schimbarea aparatului nu duce nici la prelungirea duratei de garanție și nici nu se va fixa o durată de garanție nouă pentru prestația efectuată la acest aparat sau pentru o piesă schimbată la acesta. Acest lucru este valabil și în cazul unui service la fața locului.
5. Pentru revendicarea pretențiilor de garanție, vă rugăm să anunțați aparatul defect la: www.Einhell-Service.com. Vă rugăm să aveți pregătit bonul de cumpărare sau altă dovadă de cumpărare a aparatului dvs. nou. Aparatele trimise fără dovadă corespunzătoare sau fără plăcuță de identificare sunt excluse de la prestația de garanție datorită posibilităților insuficiente de alocare. Dacă defectul aparatului este cuprins în prestațiile noastre de garanție, veți primi imediat înapoi aparatul reparat sau un aparat nou.

Bineînțeles că remediem cu plăcere contra cost și defecte la aparate care nu sunt sau nu mai sunt cuprinse în prestațiile de garanție. Pentru aceasta trimiteți și rugăm aparatul la adresa noastră service:

La piesele de uzură, de consum și piesele lipsă vă informăm în mod expres, că trebuie avute în vedere restricțiile garanției menționate în informațiile de service ale acestor instrucțiuni de utilizare.



Κίνδυνος! – Για τη μείωση του κινδύνου τραυματισμού διαβάστε την Οδηγία χρήσης



Η έξοδος του μπεκ πρέπει να είναι τουλάχιστον 7 εκατοστά μακριά απ' στο κατεργαζόμενο αντικείμενο, διότι η δημιουργούμενη συμφόρηση αέρα θα μπορούσε να επιφέρει βλάβη στη συσκευή.

Κίνδυνος!

Κατά τη χρήση των συσκευών πρέπει, προς αποφυγή τραυματισμών, να τηρούνται και να λαμβάνονται ορισμένα μέτρα ασφαλείας. Διαβάστε για το λόγο αυτό προσεκτικά τις Οδηγίες χρήσης / Υποδείξεις ασφαλείας. Φυλάξτε τις καλά για να έχετε τις πληροφορίες πάντα στη διάθεσή σας. Εάν παραδώσετε τη συσκευή σε άλλα άτομα, δώστε μαζί και αυτές τις Οδηγίες χρήσης / Υποδείξεις ασφαλείας. Δεν αναλαμβάνουμε καμία ευθύνη για ατυχήματα ή βλάβες που οφείλονται σε μη τήρηση αυτών των Οδηγιών χρήσης και των Υποδείξεων ασφαλείας.

1. Υποδείξεις ασφαλείας

Θα βρείτε τις ανάλογες υποδείξεις ασφαλείας στο επισυναπτόμενο βιβλιάριο!

Κίνδυνος!

Διαβάστε όλες τις Υποδείξεις ασφαλείας και τις Οδηγίες. Εάν δεν ακολουθήσετε τις Υποδείξεις ασφαλείας και τις Οδηγίες δεν αποκλείονται ηλεκτροπληξία, πυρκαγιά και/ή σοβαροί τραυματισμοί. **Φυλάξτε προσεκτικά όλες τις Υποδείξεις ασφαλείας και τις Οδηγίες για το μέλλον.**

Πρόσθετες υποδείξεις ασφαλείας:

- Σιγουρευθείτε πως ο διακόπτης ON/OFF βρίσκεται στη θέση 0 (OFF) πριν βάλετε το φιν στην πρίζα.
- **Το ακροφύσιο θερμαίνεται έως 600°C. Προσοχή, κίνδυνος εγκαύματος! Να φοράτε γάντια και προστατευτικά γυαλιά. Κατά τη διάρκεια της λειτουργίας να μην αγγίζετε το ακροφύσιο.**
- Πριν βάλετε το πιστόλι στη θέση του, αφήστε το να κρυώσει πλήρως.
- Ποτέ μην εκθέτετε τη συσκευή σε βροχή υγρασία. Να φυλάσσετε τη συσκευή σε στεγνό χώρο.
- Ποτέ μην αφήνετε τη συσκευή χωρίς επίβλεψη. Να κρατάτε μακριά τα παιδιά.
- **Ποτέ μη τείνετε το ρεύμα του αέρα προς ανθρώπους και ζώα. Η συσκευή να μη χρησιμοποιείται για στέγνωμα ρούχων και μαλλιών. Ο φυσητήρας θερμού αέρα να μη χρησιμοποιείται σαν σεσουάρ.**
- Να μη χρησιμοποιείτε τη συσκευή κοντά σε εύφλεκτα και εκρηκτικά υλικά και αέρια.

- Ποτέ μην παρεμποδίζετε τον θερμό αέρα, βουλώνοντας ή καλύπτοντας την έξοδο
- Να χρησιμοποιείτε μόνο γνήσια αξεσουάρ και ανταλλακτικά του κατασκευαστή.
- Μη φοράτε φαρδιά ρούχα ή κοσμήματα. Να φοράτε αντιολισθητικά παπούτσια και αν έχετε μακριά μαλλιά να χρησιμοποιείτε δίχτυ μαλλιών. Κατά την εργασία να προσέχετε για σταθερή σας θέση.
- Ποτέ μη χρησιμοποιείτε τη συσκευή σε υγρό περιβάλλον ή σε σημεία με υψηλή υγρασία του αέρα (λουτρό, σάουνα κλπ.).
- Ελέγχετε το χώρο εργασίας για εύφλεκτες ουσίες και εύφλεκτα υλικά πριν χρησιμοποιήσετε το πιστόλι.
- Ποτέ μη μεταφέρετε το πιστόλι κρατώντας το από το καλώδιο.
- Να χρησιμοποιείτε μόνο καλώδιο επέκτασης (μπαλαντέζα) με ελάχιστη διατομή 1,5 mm².
- Ενδεχόμενες επισκευές (π.χ. αλλαγή καλωδίου) επιτρέπεται να εκτελούνται μόνο από εξειδικευμένο ηλεκτρολόγο.
- Μη χρησιμοποιείτε χημικά καθαριστικά ή διαλύτες μαζί με το πιστόλι θερμού αέρα.
- Να καθαρίζετε το ακροφύσιο σε περίπτωση ακαθαρσιών.
- Να προσέχετε να είναι ανοικτές και καθαρές οι οπές για την είσοδο και έξοδο του αέρα.
- Σε περίπτωση αφαίρεσης χρωμάτων ή επεξεργασίας πλαστικών υλικών δεν αποκλείεται ο σχηματισμός επιβλαβών και/ή τοξικών ατμών. Σε περίπτωση εργασιών εντός του σπιτιού να φροντίζετε για καλό αερισμό.
- Ποτέ μην κατευθύνετε το θερμό αέρα απευθείας πάνω σε παράθυρα ή σε άλλες γυάλινες επιφάνειες.
- Αυτή η συσκευή δεν προορίζεται για άτομα (συμπεριλαμβανομένων και παιδιών) με περιορισμένες σωματικές, αισθητικές ή πνευματικές ικανότητες ή ελλείψει πείρας ή/και ελλείψει γνώσεων, εκτός εάν επιτηρούνται από άτομο αρμόδιο για την ασφάλεια ή εάν έλαβαν οδηγίες για το πώς πρέπει να χρησιμοποιηθεί η συσκευή. Τα παιδιά να επιβλέπονται για να είναι σίγουρο πως δεν παίζουν με τη συσκευή.
- Μπορεί να δημιουργηθεί πυρκαγιά σε περίπτωση όχι σωστού και προσεκτικού χειρισμού της συσκευής.
- Προσοχή κατά τη χρήση των συσκευών κοντά σε εύφλεκτα υλικά. Μην κατευθύνετε τη συσκευή για μεγαλύτερο χρονικό διάστημα προς το ίδιο σημείο.
- Μη χρησιμοποιείτε τη συσκευή σε

- περίπτωση εκρηκτικής ατμόσφαιρας.
- Η θερμότητα μπορεί να προσαχθεί σε εύφλεκτα καλυμμένα υλικά.

2. Περιγραφή της συσκευής και συμπαραδιδόμενα

2.1 Περιγραφή της συσκευής (εικ. 1/2)

1. Μπεκ
2. Διακόπτης ενεργοποίησης/απενεργοποίησης 3 βαθμίδων
3. Καλώδιο σύνδεσης με το δίκτυο
4. Μπεκ ψεκασμού
5. Μπεκ πλατιάς ακτίνας
6. Μπεκ μείωσης
7. Μπεκ αντανάκλασης
8. Χρωματορωγμή

2.2 Συμπαραδιδόμενα

- Ανοίξτε τη συσκευασία και βγάλτε προσεκτικά τη συσκευή.
- Απομακρύντε τα υλικά συσκευασίας καθώς και τα συστήματα προστασίας της συσκευασίας / μεταφοράς (εάν υπάρχουν).
- Ελέγξτε εάν είναι πλήρες το περιεχόμενο.
- Ελέγξτε τη συσκευή και τα αξεσουάρ για ενδεχόμενες ζημιές από τη μεταφορά.
- Φυλάξτε τη συσκευασία αν γίνεται μέχρι την πάροδο της προθεσμίας της εγγύησης.

Κίνδυνος!

Η συσκευή και τα υλικά συσκευασίας δεν είναι παιχνίδια! Τα παιδιά δεν επιτρέπεται να παίζουν με πλαστικές σακούλες, πλαστικές μεμβράνες και μικροαντικείμενα! Υφίσταται κίνδυνος κατάποσης και ασφυξίας!

- Πρωτότυπες Οδηγίες χρήσης
- Υποδείξεις ασφαλείας

3. Σωστή χρήση

Ο φουσητήρας θερμού αέρα προορίζεται για τη θέρμανση θερμοστελλόμενων σωλήνων, για την απομάκρυνση στρώσεων βαφών και τη συγκόλληση και παραμόρφωση πλαστικών.

Η μηχανή επιτρέπεται να χρησιμοποιηθεί μόνο για τον σκοπό για τον οποίο προορίζεται. Κάθε πέραν τούτου χρήση δεν ανταποκρίνεται στο σκοπό για τον οποίο προορίζεται. Για βλάβες που οφείλονται σε παρόμοια χρήση ή για

τραυματισμούς παντός είδους ευθύνεται ο χρήστης/χειριστής και όχι ο κατασκευαστής.

Παρακαλούμε να προσέξετε πως οι συσκευές μας δεν προορίζονται και δεν έχουν κατασκευαστεί για επαγγελματική, βιοτεχνική ή βιομηχανική χρήση. Δεν αναλαμβάνουμε εγγύηση σε περίπτωση κατά την οποία η συσκευή χρησιμοποιήθηκε σε συνεργεία, βιοτεχνίες ή στη βιομηχανία ή σε εργασίες παρόμοιες με αυτές.

4. Τεχνικά χαρακτηριστικά

Τάση δικτύου: 230/240 V ~ 50 Hz
 Απορρόφηση ισχύος: 2000 W
 Θερμοκρασία: 350°C / βαθμίδα 1
 550°C / βαθμίδα 2
 Ποσότητα αέρα: 300 l/min / 1η βαθμίδα
 500 l/min / 2η βαθμίδα
 Κλάση προστασίας: II/□
 Βάρος: 0,7 kg

5. Πριν τη θέση σε λειτουργία

Πριν τη σύνδεση σιγουρευτείτε πως τα στοιχεία στην ετικέτα του συμφωνούν με τα στοιχεία του δικτύου.

6. Χειρισμός

Προσοχή!

Μετά την πρώτη χρήση μπορεί να εξέλθει λίγος καπνός από τη συσκευή. Πρόκειται για κάτι φυσιολογικό.

6.1 Διακόπτης ενεργοποίησης/ απενεργοποίησης 3 βαθμίδων

Επιλέξτε με το διακόπτη ενεργοποίησης/ απενεργοποίησης (2) την επιθυμούμενη θερμοκρασία εργασίας και την ποσότητα του αέρα.

Εντός συντομότατου χρονικού διαστήματος το πιστόλι θερμού αέρα θα φτάσει τη θερμοκρασία εργασίας.

Θέση διακόπτη 1:

1η βαθμίδα – 350°C / 300 λίτρα/λεπτό.

Μέση θέση:

Απενεργοποιημένη συσκευή.

Θέση διακόπτη 2:

2η βαθμίδα – 550°C / 500 λίτρα/λεπτό.

6.2 Ενδεχόμενα πεδία χρήσης του πιστολιού θερμού αέρα:

- Απομάκρυνση στρώσεων βαφών. **Προσοχή: Κατά την απομάκρυνση βαφών μπορεί να σχηματισθούν επιβλαβείς και/ή τοξικοί ατμοί. Φροντίστε για επαρκή αερισμό στη θέση εργασίας.**
- Απομάκρυνση αυτοκόλλητων και διακόσμησης.
- Χαλάρωμα σκουριασμένων ή πολύ σφικτών παξιμαδιών και μεταλλικών βιδών.
- Ξεπάγωμα παγωμένων σωλήνων, κλειδαριών κλπ. Προσοχή: μη ξεπαγώνετε πλαστικά υλικά ή πλαστικούς σωλήνες.
- ανάδειξη φυσικών νερών ξύλου πριν το βάψιμο ή το βερνίκωμα.
- Συρρίκνωση μεμβρανών συσκευασίας από PVC και μονωτικών σωλήνων.
- Κέρωμα και αφαίρεση κεριού σε ή από σκι.

Προσοχή: Η εντατική επίδραση υψηλών θερμοκρασιών συνεπάγεται κίνδυνο πυρκαγιάς και έκρηξης! Να αερίζετε καλά το χώρο. Τα σχηματιζόμενα αέρια και οι σχηματιζόμενοι ατμοί μπορεί να είναι επιβλαβή/επιβλαβείς και/ή τοξικά/τοξικοί.

6.3 Επιλογή του κατάλληλου μπεκ:

- Μπεκ ψεκασμού (4) προστατεύει με εκτροπή του θερμού αέρα π. χ. τα τζάμια από υπερθέρμανση. Απομάκρυνση στρώσεων βαφών.
- Το μπεκ πλατιάς ακτίνας (5) φροντίζει για ομοιόμορφη κατανομή του αέρα σε μικρές επιφάνειες.
- Μπεκ μείωσης (6) για την κατεύθυνση της ακτίνας θερμότητας σε γωνίες κατά τη συγκόλληση.
- Μπεκ αντανάκλασης (7) για τη συγκόλληση και παραμόρφωση σωλήνων, το ξεπάγωμα αγωγών νερού και τη συρρίκνωση μονωτικών σωλήνων.

6.4 Προστασία από υπερθέρμανση

Προς αποφυγή υπερθέρμανσης η συσκευή είναι εξοπλισμένη με θερμοδιακόπτη. Σε περίπτωση πολύ υψηλών θερμοκρασιών στο εσωτερικό της συσκευής, ο διακόπτης απενεργοποιεί το στοιχείο θέρμανσης ενώ ο ανεμιστήρας συνεχίζει να λειτουργεί. Μόλις η θερμοκρασία φτάσει πάλι στο κανονικό πεδίο, ενεργοποιείται το θερμαντικό στοιχείο.

7. Αντικατάσταση του αγωγού σύνδεσης με το δίκτυο**Κίνδυνος!**

Εάν πάθει βλάβη το καλώδιο σύνδεσης της συσκευής με το δίκτυο, πρέπει προς αποφυγή κινδύνου, να αντικατασταθεί από τον κατασκευαστή ή το τμήμα του εξυπηρέτησης πελατών ή από παρόμοια εξειδικευμένο πρόσωπο.

8. Καθαρισμός, συντήρηση και παραγγελία ανταλλακτικών**Κίνδυνος!**

Πριν από όλες τις εργασίες τοποθέτησης να βγάξετε το φικ από την πρίζα

8.1 Καθαρισμός

- Να κρατάτε όσο πιο ελεύθερα από σκόνη και ακαθαρσίες γίνεται τα συστήματα προστασίας, τις σχισμές εξαερισμού και το κέλυφος του μοτέρ. Σκουπίζετε τη συσκευή με ένα καθαρό πανί, ή καθαρίστε το με πεπεισμένο αέρα σε χαμηλή πίεση.
- Συνιστούμε να καθαρίζετε τη συσκευή αμέσως μετά από κάθε χρήση.
- Να καθαρίζετε τη συσκευή τακτικά με ένα νωπό πανί και λίγο μαλακό σαπούνι. Μη χρησιμοποιείτε καθαριστικά ή διαλύτες, γιατί δεν αποκλείεται να καταστρέψουν την επιφάνεια της συσκευής. Προσέξτε να μην περάσει νερό στο εσωτερικό της συσκευής. Η διείσδυση νερού σε ηλεκτρική συσκευή αυξάνει τον κίνδυνο ηλεκτροπληξίας.

8.2 Συντήρηση

Στο εσωτερικό της συσκευής δεν υπάρχουν εξαρτήματα που χρειάζονται συντήρηση.

8.3 Παραγγελία ανταλλακτικών:

Κατά την παραγγελία ανταλλακτικών να αναφέρετε τα εξής:

- Τύπος της συσκευής
- Αριθμός είδους της συσκευής
- Αριθμός ταύτισης της συσκευής
- Αριθμός ανταλλακτικού

Θα βρείτε τις ισχύουσες τιμές και πληροφορίες στην ιστοσελίδα www.Einhell-Service.com

9. Διάθεση στα απορρίμματα και επαναχρησιμοποίηση

Η συσκευή βρίσκεται σε μία συσκευασία προς αποφυγή ζημιών κατά τη μεταφορά. Αυτή η συσκευασία αποτελείται από πρώτες ύλες και έτσι μπορεί να επαναχρησιμοποιηθεί ή να ανακυκλωθεί. Η συσκευή και τα εξαρτήματά της αποτελούνται από διάφορα υλικά, όπως π.χ. μέταλλο και πλαστικά υλικά. Δεν επιτρέπεται η απόρριψη ελαττωματικών συσκευών στα οικιακά απορρίμματα. Σωστή απόρριψη είναι η παράδοση σε κατάλληλα κέντρα συλλογής μεταχειρισμένων συσκευών. Εάν δεν γνωρίζετε πού βρίσκεται παρόμοιο κέντρο συλλογής μεταχειρισμένων συσκευών, ρωτήστε στη διοίκηση της κοινότητάς σας.

10. Φύλαξη

Να διατηρείτε τη συσκευή και τα αξεσουάρ της σε σκοτεινό, στεγνό χώρο, χωρίς παγετό, και μακριά από παιδιά. Η ιδανική θερμοκρασία αποθήκευσης είναι μεταξύ 5 και 30 °C. Να φυλάξετε την ηλεκτρική σας συσκευή στην πρωτότυπη συσκευασία της.



Μόνο για κράτη-μέλη της Ε.Ε.

Μη πετάτε τις ηλεκτρικές συσκευές στα οικιακά απορρίμματα!

Σύμφωνα με την ευρωπαϊκή Οδηγία 2012/19/EK για απόβλητα ειδών ηλεκτρικού και ηλεκτρονικού εξοπλισμού και την ενσωμάτωσή της σε εθνικό δίκαιο, πρέπει η παλιά ηλεκτρικές συσκευές να συγκεντρώνονται και να παραδίδονται για ανακύκλωση φιλική για το περιβάλλον.

Εναλλακτική λύση ανακύκλωσης αντί για επιστροφή

Ο ιδιοκτήτης της ηλεκτρικής συσκευής υποχρεούται αντί της επιστροφής να συμβάλει στη σωστή ανακύκλωση σε περίπτωση που δεν συνεχίζει να χρησιμοποιεί τη συσκευή. Η παλιά συσκευή μπορεί να παραχωρηθεί σε κέντρο επιστροφής ηλεκτρικών συσκευών με την έννοια των εθνικών νόμων ανακύκλωσης και διαχείρισης αποβλήτων. Δεν συμπεριλαμβάνονται τα τμήματα παλιών συσκευών και τα βοηθητικά στοιχεία χωρίς ηλεκτρικά εξαρτήματα.

Η ανατύπωση ή οποιασδήποτε άλλης μορφής αναπαραγωγή της τεκμηρίωσης ή άλλων δικαιολογητικών που αναφέρονται στα προϊόντα, ακόμη και αποσπασματικά, επιτρέπεται μόνο με ρητή συγκατάθεση της Einhell Germany AG.

Με επιφύλαξη τεχνικών τροποποιήσεων

Ενημέρωση για το σέρβις

Σε όλες τις χώρες που αναφέρονται στην εγγύηση έχουμε αρμόδια συνεργεία που συνεργάζονται μαζί μας, η διεύθυνση των οποίων προκύπτει από την εγγύηση. Τα συνεργεία αυτά βρίσκονται στη διάθεσή σας για επισκευές, ανταλλακτικά ή αξεσουάρ ή για την αγορά αναλώσιμων.

Προσέξτε ότι στη συσκευή αυτή τα ακόλουθα εξαρτήματα υπόκεινται σε κοινή φθορά ή ότι χρειάζονται τα ακόλουθα αναλώσιμα.

Κατηγορία	Παράδειγμα
Φθειρόμενα εξαρτήματα*	
Αναλώσιμα υλικά/αναλώσιμα τμήματα*	μπεκ
Ελλείψεις	

* δεν συμπεριλαμβάνονται υποχρεωτικά στο περιεχόμενο της συσκευασίας!

Σε περίπτωση ελαττωμάτων ή σφαλμάτων σας παρακαλούμε να δηλώστε την περίπτωση στο ίντερνετ στο www.Einhell-Service.com. Προσέξτε να περιγράψετε με ακρίβεια το σφάλμα και απαντήστε στις ακόλουθες ερωτήσεις:

- Λειτουργήσε σωστά η συσκευή ή είχε από την αρχή κάποιο ελάττωμα?
- Μήπως προσέξατε κάτι περίεργο προτού παρουσιαστεί το ελάττωμα (σύμπτωμα ή βλάβη)?
- Ποια δυσλειτουργία παρατηρείται στη συσκευή (κύριο σύμπτωμα)? Περιγράψτε αυτή τη δυσλειτουργία.

Εγγύηση

Αξιότιμη πελάτισσα, αξιότιμε πελάτη,

τα προϊόντα μας υπόκεινται σε αυστηρό έλεγχο ποιότητας. Εάν η συσκευή αυτή παρ'όλα αυτά κάποτε δεν λειτουργήσει άψογα, λυπούμαστε πολύ και σας παρακαλούμε να αποτανθείτε προς το τμήμα μας εξυπηρέτησης πελατών στην διεύθυνση που αναφέρεται στην κάρτα αυτή. Ευχαρίστως είμαστε και τηλεφωνικά στη διάθεσή σας στον αριθμό σέρβις που αναφέρεται στην κάρτα εγγύησης. Για την αξίωση της εγγύησης ισχύουν τα εξής:

1. Αυτοί οι όροι εγγύησης ισχύουν μόνο για καταναλωτές, δηλ. για φυσικά πρόσωπα που δεν χρησιμοποιούν το προϊόν αυτό ούτε για επαγγελματικούς σκοπούς ούτε για άλλη ανεξάρτητη απασχόληση. Αυτοί οι όροι εγγύησης ρυθμίζουν πρόσθετες παροχές εγγύησης που υπόσχεται ο πιο κάτω κατασκευαστής πέραν της νόμιμης εγγύησης στους αγοραστές των νέων συσκευών του. Δεν τίγονται από την εγγύηση αυτή οι νόμιμες αξιώσεις σας εγγύησης. Η εγγύησή μας σας παρέχεται δωρεάν.
2. Η εγγύηση επεκτείνεται αποκλειστικά και μόνο σε ελαττώματα σε μία συσκευή του πιο κάτω κατασκευαστή και που αφορούν ελαττώματα υλικού ή κατασκευής και περιορίζεται από την κρίση μας στην αποκατάσταση αυτών των ελαττωμάτων της συσκευής ή στην αντικατάστασή της. Παρακαλούμε να προσέξετε πως οι συσκευές μας δεν προορίζονται για επαγγελματική, βιοτεχνική ή βιομηχανική χρήση. Για το λόγο αυτό δεν συνάπτεται σύμβαση εγγύησης σε περίπτωση κατά την οποία η συσκευή χρησιμοποιήθηκε κατά τη διάρκεια της εγγύησης σε βιομηχανικές ή βιοτεχνικές επιχειρήσεις ή εάν εκτέθηκε σε παρόμοια εντατική χρήση.
3. Από την εγγύησή μας εξαιρούνται τα εξής:
 - Βλάβες της συσκευής που οφείλονται σε μη τήρηση των οδηγιών συναρμολόγησης ή σε όχι σωστή εγκατάσταση, μη τήρηση των οδηγιών χρήσης (όπως π.χ. σύνδεση σε εσφαλμένη τάση ή σε λάθος είδος ρεύματος) ή σε μη τήρηση των όρων συντήρησης και ασφαλείας ή σε περίπτωση έκθεσης της συσκευής σε ασυνήθιστες καιρικές συνθήκες ή σε έλλειψη φροντίδας και συντήρησης.
 - Βλάβες της συσκευής που οφείλονται σε καταχρηστική ή εσφαλμένη χρήση (όπως π.χ. υπερφόρτωση της συσκευής ή χρήση μη εγκεκριμένων εργαλείων ή αξεσουάρ), σε είσοδο ξένων αντικειμένων στη συσκευή (όπως π.χ. άμμος, πέτρες ή σκόνη, βλάβες μεταφοράς), άσκηση βίας ή ξένη επέμβαση (όπως π.χ. βλάβη από πτώση).
 - Βλάβες της συσκευής ή τμημάτων της συσκευής που οφείλονται σε συνήθη ή φυσική φθορά.
4. Η διάρκεια της εγγύησης ανέρχεται σε 24 μήνες και αρχίζει από την ημερομηνία της αγοράς της συσκευής. Οι αξιώσεις εγγύησης πρέπει να γερθούν πριν τη λήξη της διάρκειας της εγγύησης εντός δύο εβδομάδων από την διαπίστωση του ελαττώματος. Αποκλείονται αξιώσεις εγγύησης μετά την πάροδο της διάρκειας της εγγύησης. Η επισκευή ή η αντικατάσταση δεν συνεπάγεται την επέκταση της διάρκειας της εγγύησης ούτε την νέα έναρξη της διάρκειας της εγγύησης για τη συσκευή ή για ενδεχομένως χρησιμοποιηθέντα νέα ανταλλακτικά. Αυτό ισχύει και στην περίπτωση σέρβις επί τόπου.
5. Για την αξίωση της εγγύησης παρακαλούμε να δηλώσετε την ελαττωματική σας συσκευή στο: www.Einhell-Service.com. Να έχετε μαζί σας την απόδειξη της νέας συσκευής. Οι συσκευές που αποστέλλονται χωρίς αποδείξεις και χωρίς πινακίδα στοιχείων, αποκλείονται από την εγγύηση λόγω μη δυνατότητας ταξινόμησης. Εάν το ελάττωμα καλύπτεται από την εγγύηση, θα σας επιστραφεί αμέσως είτε η επισκευασμένη συσκευή είτε μία καινούργια συσκευή.

Ευχαρίστως επισκευάζουμε ελαττώματα της συσκευής έναντι πληρωμής, εάν τα ελαττώματα αυτά δεν καλύπτονται από την εγγύηση. Για το σκοπό αυτό παρακαλούμε να στείλετε τη συσκευή στη διεύθυνση του σέρβις μας.

Για αναλώσιμα και σε περίπτωση που λείπουν εξαρτήματα παραπέμπουμε στους περιορισμούς αυτής της εγγύησης σύμφωνα με τους πληροφορίες σέρβις αυτών των οδηγιών χρήσης.



- D** Konformitätserklärung: Wir erklären Konformität gemäß EU-Richtlinie und Normen für Artikel
- GB** Declaration of conformity: We declare conformity in accordance with the EU directive and standards for article
- F** Déclaration de conformité : Nous déclarons la conformité conformément aux directives et normes UE pour l'article
- I** Dichiarazione di conformità: dichiariamo la conformità secondo la direttiva UE e le norme per l'articolo
- DK** Overensstemmelseserklæring: Vi attesterer overensstemmelse iht. EU-direktiv samt standarder for artikel
- S** Försäkran om överensstämmelse: Vi förklarar följande överensstämmelse enl. EU-direktiv och standarder för artikeln
- CZ** Prohlášení o shodě: Prohlašujeme shodu podle směrnice EU a norem pro výrobek
- SK** Vyhlásenie o zhode: Vyhlasujeme zhodu podľa smernice EÚ a noriem pre výrobok
- NL** Conformiteitsverklaring: wij verklaren conformiteit conform EU-richtlijn en normen voor artikel
- E** Declaración de conformidad: declaramos la conformidad a tenor de la directiva y normas de la UE para el artículo
- FIN** Standardinmukaisuus todistus: Me vakuutamme, että EU-direktiivin ja standardien vaatimukset täyttyvät tuotteelle
- SLO** IZJAVA O SKLADNOSTI potrjuje sledečo skladnost s smernico EU in standardi za izdelak
- H** Konformitási nyilatkozat: Az EU-irányvonal és normák szerinti konformitást jelentjük ki a cikkekehez
- RO** Declarație de conformitate: Declaram conformitate conform directivei și normelor UE pentru articolul
- GR** Δήλωση συμμόρφωσης: Δηλώνουμε συμμόρφωση σύμφωνα με Οδηγία Εε και πρότυπα για τα προϊόντα
- P** Declaração de conformidade: Declaramos a conformidade de acordo com a diretiva CE e normas para o artigo
- HR** IZJAVA O SUKLADNOSTI potvrđuje sljedeću usklađenost prema smjernicama EU i normama za artikl
- BIH** IZJAVA O SUKLADNOSTI potvrđuje sljedeću usklađenost prema smjernicama EU i normama za artikl
- RS** DEKLARACIJA O USUGLAŠENOST potvrđuje sledeću usklađenost prema smernicama EZ i normama za artikal
- TR** Uygunluk Deklarasyonu: AB direktifi ve ürün standartları uyarınca uygunluğunu beyan ederiz
- RUS** Заявление о соответствии товара: Настоящим удостоверяется, что следующие продукты соответствуют директивам и нормам ЕС
- EE** Vastavusdeklaratsioon: Tõendame toote vastavust EL direktiivile ja standarditele
- LV** Atbilstības deklarācija: Mēs apliecinām atbilstību ES direktīvai un standartiem tālāk minētajām precēm
- LT** Atitikties deklaracija: deklaruojame, kad gaminy's atitinka ES direktyvą ir standartus
- PL** Deklaracja Zgodności - deklarujemy zgodność wymienionego poniziej artykulu z następującymi normami na podstawie dyrektywy EU
- BG** Декларация за съответствие: Ние декларираме съответствие на Директивите и нормите (ЕС) за изделия
- UKR** Декларація відповідності: ми заявляємо про відповідність згідно з Директивою ЄС та стандартами стосовно артикула
- МК** Изјава за сообразност: Изјавуваме сообразност со регулативата и со нормите на ЕУ за артикли
- N** Samsvarserklæring: Vi erklærer samsvar i henhold til EU-direktiv og standarder for artikkel
- IS** Samræmisýfirlýsing: Við útskúrdum samræmi við EU-reglugerð og stöðlum fyrir vörutegund

Heißblutpistole* TH-HA 2000/1 (Einhell)

- 2014/29/EU
- 2005/32/EC_2009/125/EC
- (EU)2015/1188
- 2014/35/EU
- 2006/28/EC
- 2014/30/EU
- 2014/32/EU
- 2014/53/EU
- 2014/68/EU
- (EU)2016/426
Notified Body:
- (EU)2016/425
- 2011/65/EU_(EU)2015/863
- 2006/42/EC
- Annex IV
Notified Body:
Reg. No.:
- 2000/14/EC_2005/88/EC
- Annex V
- Annex VI
Noise: measured L_{WA} = dB (A); guaranteed L_{WA} = dB (A)
P = kW; L/O = cm
Notified Body:
- 2012/46/EU_(EU)2016/1628
Emission No.:

Standard references: EN 60335-1; EN 60335-2-45; EN 62233;
EN 55014-1; EN 55014-2; EN 61000-3-2; EN 61000-3-3

Einhell Germany AG · Wiesenweg 22 · D-94405 Landau/Isar

Landau/Isar, den 27.08.2021

Andreas Weichselgartner/General-Manager

Nigel Yang/Product-Management

First CE: 12
Art.-No.: 45.201.79 I.-No.: 21041
Subject to change without notice

Archive-File/Record: NAPRO26059
Documents registrar: Christoph Egginger
Wiesenweg 22, D-94405 Landau/Isar

* GB Hot Air Gun - F Pistolet à air chaud - I Pistola ad aria calda - DK/V Varmblutpistol - S Varmblutspistol - CZ Horokovzdušná pistole - SK Teplovzdušná pištoľ - NL Heteblutpistool - E Pistola decapadora
- FIN Kuumailmakupuhallin - SLO Pištoľ za vroči zrak - H Hőlégszételő - RO Pistolă cu aer cald - GR Πιστόλι θερμού αέρα - P Pistola de ar quente - HR/BIH Pištoľ za vrući zrak - RS Pištoľ za vrući vazduh
- PL Opalarka - TR Sıcak Hava Tabancası - RUS Тепловоздушный пистолет - EE Kuumahõõpüstol - LV Karstā gaisa plūsmas ģenerators - LT Orapūtė - BG Пистолет с горещ въздух - UKR пістолет гарячого повітря - MK Пистол за топол воздух - NO Varmblutpistol - IS Hitabyssa



Declaration of conformity

We, Einhell UK Ltd

Champions Business Park, First Floor Unit 10, Arrowe Brook Rd, Upton, Wirral CH49 0AB,
United Kingdom

declare the conformity to UK standards and legislation was assessed for:

Hot Air Gun TH-HA 2000/1 (Einhell)

UK legislation

- | | |
|--|--|
| <input type="checkbox"/> Simple Pressure Vessels (Safety) Regulation | <input checked="" type="checkbox"/> Electromagnetic Compatibility Regulation |
| <input checked="" type="checkbox"/> Electrical Equipment (Safety) Regulation | <input type="checkbox"/> Measuring Instruments Regulation |
| <input type="checkbox"/> Radio Equipment Regulation | <input type="checkbox"/> Pressure Equipment (Safety) Regulation |
| <input type="checkbox"/> Personal Protective Equipment Regulation | |
| <input type="checkbox"/> The Ecodesign for Energy-Related Products and Energy Information Regulation | |
| <input checked="" type="checkbox"/> The Restriction of the Use of Certain Hazardous Substances in Electrical and Electronic Equipment Regulation | |
| <input type="checkbox"/> Noise Emission in the Environment by Equipment for use Outdoors Regulation
Noise: measured L_{WA} = dB (A); guaranteed L_{WA} = dB (A) | |
| <input type="checkbox"/> Supply of Machinery (Safety) Regulation | |
| <input type="checkbox"/> Annex IV
Notified Body:
Reg. No.: | |

Standards:

BS 60335-1; BS 60335-2-45; BS 62233; BS 55014-1; BS 55014-2; BS 61000-3-2; BS 61000-3-3

Wirral, 2021.08.27


Tom Chambers, Managing Director Einhell UK Ltd.

Article Number: 45.201.79 I.-No.: 21041
Subject to change without notice

Archive-File/Record: NAPR026059
Documents registrar: Egginger Christoph
Wiesenweg 22, 94405 Landau/Isar, Germany



A series of horizontal lines for writing, starting from the top right and extending down to the bottom of the page.



Two horizontal lines are positioned to the right of the pencil's tip, extending across the width of the page. Below these two lines, there are 28 additional horizontal lines, spaced evenly down the page, creating a series of writing lines.





EH 10/2021 (01)

