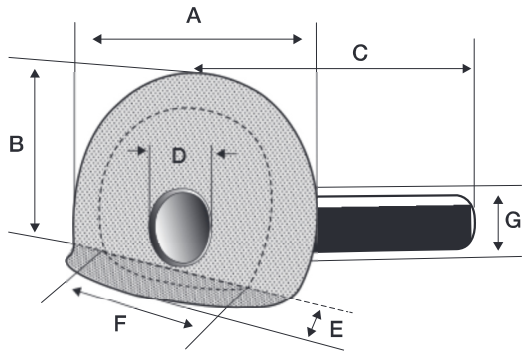




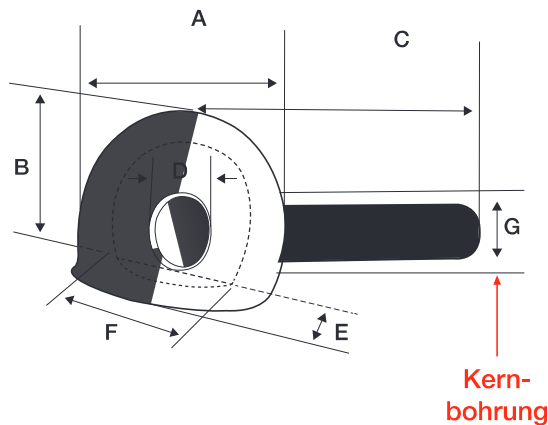
# Fleck Winkelablauf mit Flansch aus Hart-PVC und Bitumen



Flansch rund

	DN 50		DN 70		DN 100	
	PVC	PVC-Folie Bitumen	PVC	PVC-Folie Bitumen	PVC	PVC-Folie Bitumen
A	-	480	-	480	-	480
B	140	250	215	270	235	290
C	550	550	550	550	550	550
D	46	46	72	72	106	106
E	85	205	130	190	115	175
F	230	230	340	340	330	330
G	56	56	81	81	116	116

ca. Maße in mm

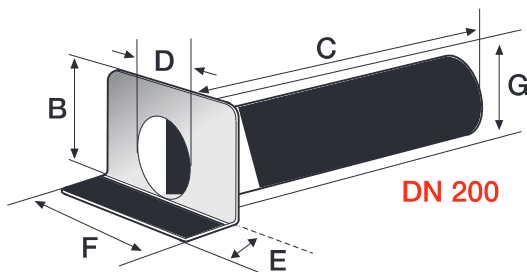


Flansch rund

Flansch eckig

	DN 125		DN 150		DN 200
	PVC	PVC-Folie Bitumen	PVC	PVC-Folie Bitumen	PVC-Folie PVC
A	-	480	-	480	-
B	240	295	260	315	320
C	550	550	550	550	550
D	123	123	160	160	197
E	115	185	90	150	140
F	330	330	330	330	435
G	132	132	167	167	210

ca. Maße in mm



DN 200

## Material:

Alle Bestandteile aus extrem witterungsbeständigem, widerstandsfähigem Spezial-Hart-PVC.

## „Bauseits aufgebraachte Anschlüsse“

**Hinweis Bitumenanschluss:** Durch einen Voranstrich mit einem Bitumen-Haftgrund auf dem PVC-Flansch wird eine optimale Verklebung erreicht.

**Hinweis Folienanschluss:** Verklebung von PVC Bahnen auf unsere PVC-Flansche mit Heißluftföhn oder Quellschweißmittel (sollte vorab je nach Bahn ausprobiert werden).

**Hinweis Kiesfang aus Metall:** von DN 50 bis DN 150 (DN 200 ohne Kiesfang)