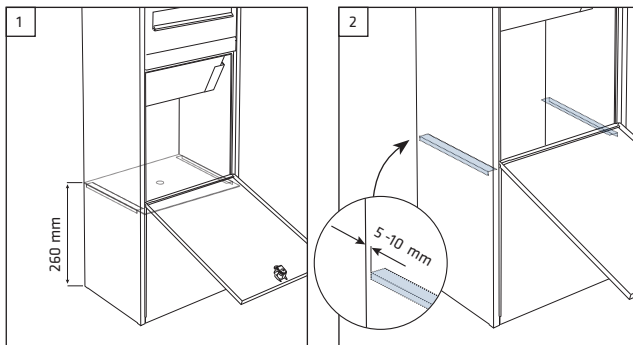


## Einlegeboden für Paketbriefkästen / Shelf for parcel mailboxes

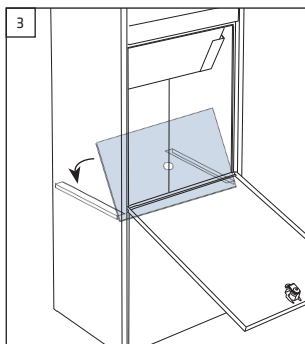
### HINWEISE ZUM BAUSEITIGEN KLEBEN / ADVICE FOR CONSTRUCTION-SIDED ADHESIVE BONDING

Bei dem Klebeband auf den Befestigungswinkeln handelt es sich um ein von 3M entwickeltes VHB Hochleistungsverbindingssystem. Die Verarbeitungstemperatur sollte zwischen +15° C und +25° C liegen. Die zu klebenden Oberflächen müssen trocken, frei von Staub, Öl, Oxide, Trennmittel und anderen Verunreinigungen sein. Verwenden Sie daher bitte das beigelegte Isopropanol-Tuch zum Reinigen der Klebeflächen. Beachten Sie, dass das Klebeband erst nach 72 Stunden seine höchste Klebekraft erreicht. Belasten Sie daher bitten den Einlegeboden in dieser Zeit noch nicht voll. / The adhesive tape on the mounting bracket is a high-performance and connection system which was developed by 3M. The processing temperature should be between +15° C and +25° C. The surfaces have to be dry, free from dust, oil, oxides, separating agents and other contaminations. Consequently, please use the provided isopropyl-cloth to clean the adherent.. Please note that the adhesive tape has its highest adhesive strength after 72 hours. During this time please do not fully load the shelf.

### MONTAGE / MOUNTING



Einlegehöhe von 260 mm abmessen und markieren. / Measure the mounting height of 260 mm and mark it.



Setzen Sie den Einlegebogen schräg in den Briefkasten ein und kippen diesen dann vorsichtig nach hinten bis dieser eben auf den Befestigungswinkeln aufliegt. **TIPP:** Dichten Sie den Einlegeboden an der Rückwand und an der Öffnungsseite mit einer Silikonfuge ab, um zu garantieren, dass kein Postgut hindurchrutschen kann. / Insert the shelf sloping into the mailbox and then carefully tilt it towards the back until it lies on the mounting bracket. **TIP:** Seal the shelf on the back wall and on the opening side with a silicone joint in order to guarantee that the mail cannot slip through.

Säubern Sie mit dem beigelegten Reinigungstuch die Klebeflächen, ziehen Sie die Schutzfolie vom Klebeband auf den Befestigungswinkeln und kleben Sie diese im Inneren des Paketbriefkastens auf die Seitenwände in der vorher markierten Höhe. Halten Sie dabei einen Abstand von der Rückwand von 5 bis 10 mm ein. Achten Sie darauf, dass die Winkel gerade und parallel auf gleicher Höhe geklebt werden. / Clean the adherent with the provided cloth and remove the protective foil from the mounting bracket and glue the mounting bracket in the inside of the mailbox to side wall where you have marked the height before. Therefore, meet the 5-10 mm space from the back wall. Be careful that the brackets are mounted at the same height and that they are parallel.