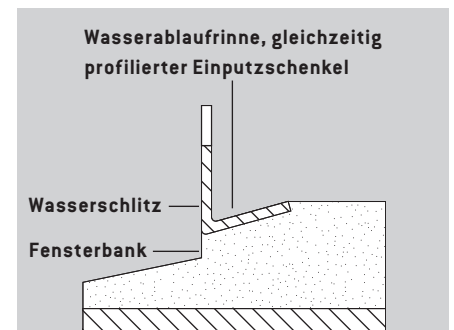


# STAHLKELLERFENSTER MEALIT

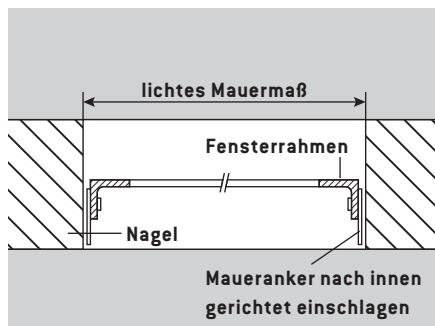
## MONTAGEANLEITUNG

### ALLGEMEINE HINWEISE

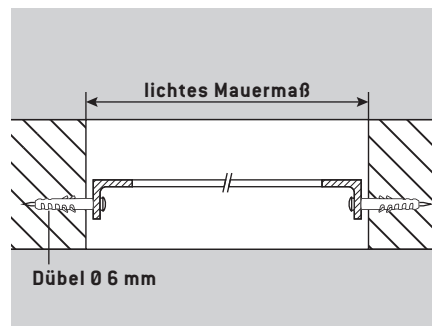
- ✓ Am unteren Rahmenstab befindet sich eine Schiene mit fünf Mauerankern. Je zwei Maueranker sind seitlich in die Vierkantaussparung einzuschlagen.
- ✓ Der untere Rahmenstab ist als Wasserablaufrinne profiliert. Die äußere Fensterbank ist ca. 10 mm unter den Wasserschlitz anzubringen, damit ein Absatz entsteht. Dadurch wird das Eindringen von Regenwasser vermieden.



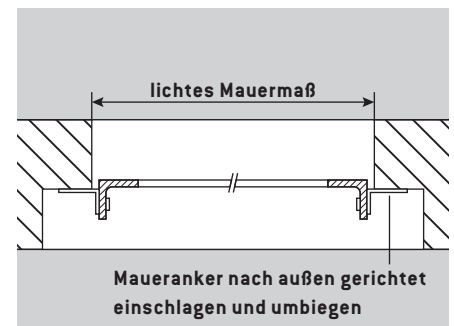
### MONTAGEHINWEISE



**Bei Einbau ohne Anschlag:** Befestigung mit vier Mauerankern



**Bei Einbau ohne Anschlag:** Befestigung mit vier Dübel



**Bei Einbau mit Anschlag:** Befestigung und Anschlag mit vier Mauerankern. Bei Mauerwerk mit Anschlag werden die Kellerfenster nach Einschlagen der Maueranker in die Leibung geschoben. Den Anschlag bilden die vier seitlichen Maueranker.