



xella

Multipor Deckendämmsystem DI

Tiefgaragen- und Kellerdeckendämmung



multipor



Großgarage unter der Westfalenhalle B3 in Dortmund

Multipor Deckendämmsystem: das Dämmsystem für Tiefgaragen und Kellerdecken

Ob bei großflächigen Tiefgaragendecken, bei privaten Kellerdeckenflächen, beim Bauen im Bestand oder im Neubau: Seit über 20 Jahren erfüllt das Multipor Deckendämmsystem bei Großprojekten und in Wohngebäuden sowohl energetische Ansprüche als auch Brandschutzanforderungen sicher und zuverlässig.

Als Dämmsystem für Tiefgaragendecken trägt es dazu bei, Bauzeit und Kosten zu reduzieren. Die Ausführung ist einfach und schnell, da das System bei Nutzung von Multipor Mineraldämmplatten bis 140 mm Dicke ohne Dübel befestigt wird. Die Offenporigkeit der Mineraldämmplattenoberfläche bewirkt gleichzeitig eine Schallabsorption in der Tiefgarage. Die helle Plattenoberfläche sorgt ferner für eine freundliche Atmosphäre in der Tiefgarage.

Aber auch Kellerdecken von Bestandsbauten können ideal energetisch aufgerüstet werden. Grund für kaltes oder unbehagliches Raumklima in darüberliegenden Räumen ist meist eine nicht vorhandene oder unzureichende Kellerdeckendämmung. Darüber hinaus entsprechen viele Kellerdecken nicht den aktuellen Anforderungen an

den Brandschutz. Ein Zustand, den eine Sanierung mit dem Multipor Deckendämmsystem ändern kann: die nicht brennbare Mineralstoffplatte schützt im Ernstfall die Betondecke. Das System ist optimal an jede Situation anpassbar, erhöht die Sicherheit und spart als wirtschaftliches Dämmsystem Heizkosten.



Vorteile auf einen Blick



Schnell, einfach und wirtschaftlich

Eine schnelle und einfache Verarbeitung zeichnet das Multipor Deckendämmsystem aus. Durch das geringe Gewicht und die einfache Bearbeitung ist das System hochgradig wirtschaftlich und spart Bauzeit und Kosten. Nach der schnellen und einfachen vollflächigen Verklebung ist die Oberfläche bereits fertig. Lediglich Dämmstoffdicken von mehr als 140 mm müssen noch verdübelt werden. Die helle, weiße Oberfläche der Multipor Mineraldämmplatten erfüllt alle optischen Anforderungen und bedarf keiner Nachbearbeitung.



Brandschutz – Brennt nicht, glimmt nicht, raucht nicht

Das vollmineralische Multipor Deckendämmsystem gehört zur Baustoffklasse A und ist nicht brennbar. Selbst bei höchsten Temperaturen sind giftige Dämpfe, Rauch oder Abtropfen ausgeschlossen. Auch können Multipor Mineraldämmplatten DI zur brandschutztechnischen Ertüchtigung „alter“ Beton- und Massivdecken beitragen und die Baukonstruktion im Brandfall schützen.



Feuchteschutz

Eine baustellenbedingte Feuchteinwirkung während der Rohbauphase wirkt sich langfristig nicht nachteilig auf das Multipor Deckendämmsystem aus. Selbst extremen Umwelteinflüssen wie z. B. Überflutungen hält die Multipor Mineraldämmplatte stand.



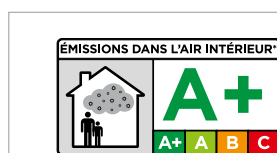
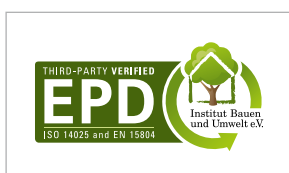
Wärmeschutz

Die Multipor Mineraldämmplatte bietet eine neue Qualität der Deckendämmung: massiv und hochwärmedämmend mit einer Wärmeleitfähigkeit von $\lambda = 0,042 \text{ W/(mK)}$. Durch eine Deckendämmung mit Multipor lässt sich der Energiebedarf deutlich senken, wodurch langfristig Energie und Kosten gespart werden.



Ökologisches Dämmsystem

Auf Basis natürlicher Grund- und Rohstoffen hergestellt, ist das Kernstück des Multipor Deckendämmsystems, die Multipor Mineraldämmplatte, sowohl während der Verarbeitung als auch während der gesamten Nutzungsphase baubiologisch und gesundheitlich vollkommen unbedenklich. Die IBU-Deklaration bescheinigt ihr mineralische Inhaltsstoffe (Sand, Kalk, Zement, Wasser und Porenbildner) sowie deren umweltschonende Gewinnung und Herstellung. Zudem ist sie mit dem Umweltsiegel „natureplus“ ausgezeichnet und erhielt das Zertifikat und die A+ Klassifizierung vom Kölner eco-Institut.



Perfekt aufeinander abgestimmte Systembestandteile



Multipor Mineralfüllplatten DI

- Hochwärmedämmend mit $\lambda = 0,042 \text{ W/(mK)}$
- Nicht brennbar A1
- Diffusionsoffen
- Einfach zu be- und verarbeiten

Weitere Systemergänzungen:

- Multipor Füllmörtel
- Multipor Armierungsgewebe
- Multipor Innensilikatfarbe
- Multipor Laibungsplatte
- Multipor WI compact plus



Multipor Leichtmörtel

- Hohe Klebkraft
- Diffusionsoffen
- Maschinengängig
- verwendbar als Oberflächenfinish

Zubehör:

- Multipor Spiraldübel
- Multipor Schraubdübel
- Multipor Teleskop-Geräteträger
- Multipor Deckenbefestiger



Multipor Werkzeug

Für eine optimale Verarbeitung des Multipor Deckendämmsystems bieten wir abgestimmtes Werkzeug an. Weitere Informationen unter: www.multipor-werkzeugshop.de

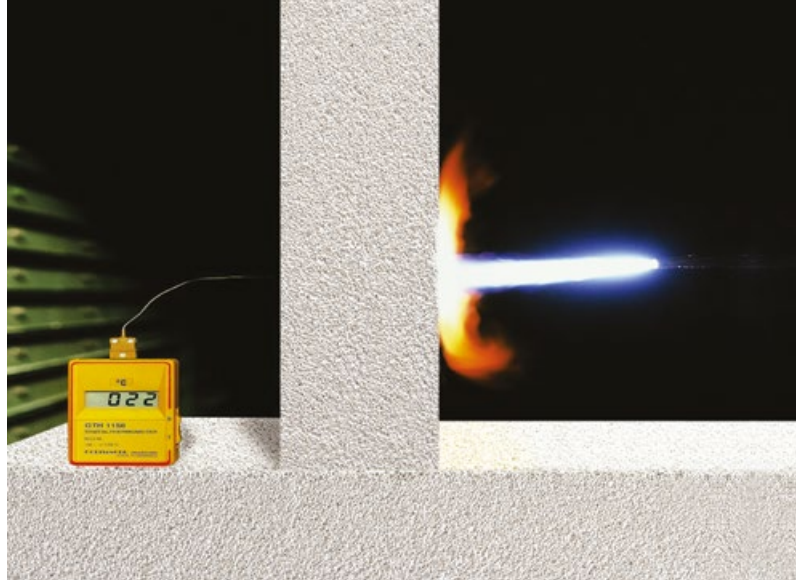
Tabelle 1: Produktkenndaten Multipor Deckendämmsystem DI		
	Multipor Mineralfüllplatte DI	Multipor Leichtmörtel
Regelwerk	Europäische Technische Bewertung ETA-05/0093	Leichtputzmörtel LW gemäß EN 998-1
Trockenrohichte	85–95 kg/m ³	ca. 770 kg/m ³
Druckfestigkeit	≥ 200 kPa	CS II; 1,50–5,0 N/mm ²
Wärmeleitfähigkeit	$\lambda = 0,042 \text{ W/(mK)}$ (Bemessungswert)	$\lambda_{10, \text{dry}} = 0,18 \text{ W/(mK)}$
Wasserdampfdiffusionswiderstandszahl	$\mu = 2$	$\mu \leq 10$
Baustoffklasse	A1; nicht brennbar Schmelzpunkt >1.200°C	A2-s1, d0; nicht brennbar
Abmessungen/Liefermenge	600 x 390 mm d = 60–300 mm (in 20 mm Schritten) Sonderformat d = 50 mm mit $\lambda = 0,045 \text{ W/(mK)}$ und $\mu = 3$	20 kg/Sack

Gute Gründe für das Multipor Deckendämmsystem

Das Multipor Deckendämmsystem wird bauphysikalischen Anforderungen im hohen Maße gerecht:

■ Brandschutz

Bei Tiefgaragen, Durchfahrten oder Kellerdecken sorgen das nicht brennbare Multipor Deckendämmsystem und der zugehörige Leichtmörtel für absolute Sicherheit. Auch bei höchsten Temperaturen entwickelt das System weder giftige Dämpfe noch Rauch – ein echter Vorteil beim Suchen der Fluchtwege und bei der Durchführung von lebenswichtigen Rettungsmaßnahmen im Brandfall. Falls tragende Massivdecken nicht die brandschutztechnische Dicke für die Überdeckung der Bewehrung nach DIN 4102-4 aufweisen, lässt sich durch die unterseitige Bekleidung mit Multipor Mineralfaserplatten bereits in geringen Dicken eine Aufwertung in die entsprechende Feuerwiderstandsklasse erzielen. Dies kann sowohl in der Planung als auch in der Sanierung berücksichtigt werden und zur Wirtschaftlichkeit und Sicherheit beitragen.



Multipor hält hohen Hitzeeinwirkungen stand

■ Wärmeschutz

Multipor Mineralfaserplatten bestehen aus 100% homogenem Material und weisen eine Wärmeleitfähigkeit von $\lambda = 0,042 \text{ W/(mK)}$ auf. So lassen sich hervorragende Wärmedämmwerte erreichen. Wärmebrücken, wie sie häufig bei Schienen- oder Dübelssystemen entstehen, werden durch die vollflächige Verklebung verhindert.

■ Schallschutz

Laufende Motoren, quietschende Reifen oder Fahrgeräusche von ein- und ausfahrenden Autos führen oftmals zu störender Lärmbelastung in Tiefgaragen. Im Vergleich zu Beton, der fast den gesamten Schall reflektiert, absorbiert das Multipor Deckendämmsystem einen Teil der Schallenergie (Schallabsorberklasse D nach DIN EN 11654) und sorgt durch die poröse Materialstruktur für eine wirkungsvolle Lärminderung in Parkhäusern.

VORTEILE AUF EINEN BLICK

- Nicht brennbar, Baustoffklasse A
- Sicherer Brandschutz
- Optimaler Wärmeschutz
- Wirkungsvolle Schallabsorption

Verarbeitungshinweise

Die Verarbeitung des Multipor Deckendämmsystems ist schnell, einfach und wirtschaftlich. Um ein optimales Ergebnis zu erzielen, verweisen wir auf die ausführlichen Verarbeitungshinweise im Multipor Dämmbuch.

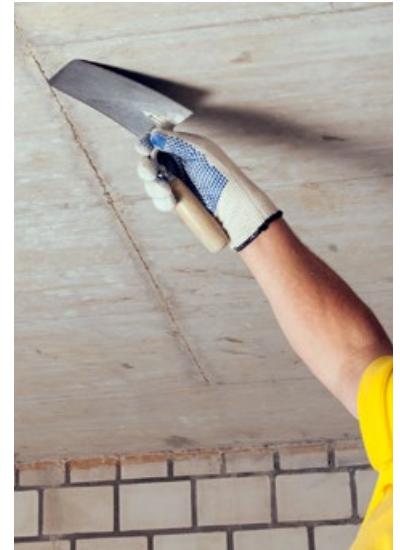
Untergrundbeurteilung

Die Untergrundbeurteilung und -vorbereitung sind sehr wichtig, da nur eine vollflächige und dauerhaft haftende Verklebung die Funktionsfähigkeit des Multipor Deckendämmsystems gewährleistet. Somit sollte auf den Untergrund und die

vollflächige Verklebung mittels Multipor Leichtmörtel größte Sorgfalt gelegt werden. Aufgrund des hohen Wasserrückhaltevermögens des Multipor Leichtmörtels kann auf eine Grundierung in aller Regel verzichtet werden.

Dehn- und Bewegungsfugen

Da sich Bauteile verformen und Baustoffe unterschiedliche Dehnverhalten aufweisen, sollten Dehn- und Bewegungsfugen konsequent eingeplant werden, um eine dauerhafte Funktionsfähigkeit zu gewährleisten.



Bestandsdecke prüfen

Tabelle 2: Untergrundvorbereitungen

Vorhandener Untergrund	Maßnahme	Empfehlung
Fett, Schalölreste, andere Trennmittel	Entfernen	Hochdruckwasserstrahlen mit geeigneten Reinigungsmitteln, mit klarem Wasser nachwaschen, austrocknen lassen
Staub, Schmutz, Dieselruß	Entfernen	Abkehren, abbürsten, abwaschen
Nicht tragfähige, absandende Putze	Entfernen	Mechanisch entfernen, ggf. Minerldämmplatte zusätzlich verdübeln
Dispersionsfarbe, Altfarbe bzw. unbekannte Farbanstriche	Entfernen	Farbe vollständig mit geeigneten Maßnahmen entfernen (z. B. abfräsen)
Tapete	Entfernen	Tapete vollständig mit geeigneten Maßnahmen entfernen (z. B. abfräsen)
Unbekannte Untergründe	Haftfähigkeit prüfen	Beschichtung entfernen, haftfähigen Untergrund herstellen bzw. Minerldämmplatte zusätzlich verdübeln



Multipor Leichtmörtel

Hinweise zum Multipor Leichtmörtel

- 8 l Wasserbedarf pro 20-kg-Sack
- 1,5 Stunden Verarbeitungszeit (je nach Umgebungstemperatur)
- 30 l Frischmörtel/Sack reichen für ca. 5 m² Verklebung
- Maschinengängig
- Verarbeitungstemperatur muss zwischen + 5°C und + 30°C liegen (Luft-, Material- und Bauteiltemperatur)



20 kg Leichtmörtel mit 8 l Wasser ergeben 30 l Klebmörtel.



Mit mind. 12 mm Zahntraufel vollflächig auftragen und durchkämmen



Steghöhe des Leichtmörtels ca. 10 mm. Unebenheiten im Untergrund bis 3 mm können so ausgeglichen werden.



Multipor Mineraldämmplatte mit Leichtmörtel sofort im Abstand von ca. 2 cm zur vorherigen Platte an die Decke ansetzen und knirsch schieben (Fugen nicht mit verkleben!)



Platte ausklinken bei vorhandenen Leitungen



Einfaches Beischleifen



Gegebenenfalls verdübeln mit Multipor Deckenbefestigung für Decken MIT und OHNE Brandschutzanforderungen

Praxistipp: Kann der Untergrund nur bedingt hinsichtlich seiner Tragfähigkeit beurteilt werden, muss das Multipor Deckendämmsystem gedübelt werden. Ab einer Gesamtdämmstoffdicke (einlagig oder zweilagig) >140 mm muss das System gedübelt werden.



**WIR ZEIGEN IHNEN GERNE
DIE VERARBEITUNG VOR ORT.**
Vereinbaren Sie
einen Termin unter
www.multipor.de/kontakt

Lösungen für Oberflächengestaltung und Befestigung von Lasten



Multipor Leichtmörtel aufziehen

Oberflächengestaltung

Das Multipor Deckendämmsystem bietet eine Vielzahl an Gestaltungsmöglichkeiten der Oberfläche. Für eine farbliche Gestaltung empfehlen wir Multipor Innensilikatfarbe nach DIN 18363. Auch eine vollflächigeerspachtelung oder Verputzung mit Multipor Leichtmörtel ist möglich. So kann ein individuelles Finish je nach Anspruch und Anforderung erfolgen.



Multipor Spiraldübel

Befestigung von Lasten

Die Befestigung von Lasten erfolgt abhängig von der zu erwartenden Last und Beanspruchung. Es wird unterschieden in leichte und schwere Lasten.

■ Leichte Lasten

Leichte Lasten bis 6 kg Auszugslast lassen sich mit dem Multipor Spiraldübel in der Multipor Mineralfüllplatte befestigen. Der Dübel kann direkt und ohne Bohren gesetzt werden. Bevor der Multipor Spiraldübel mit einem Torx-Bit T 40 vorsichtig eingeschraubt wird, ist die Putzschale inklusive Armierungsgewebe mit einem Cuttermesser vorsichtig einzuschlitzen.



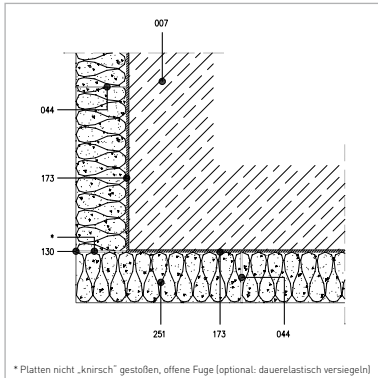
Befestigung eines Kabelträgers

■ Schwere Lasten und dynamische Beanspruchungen

Schwere Lasten ab 6 kg, alle beweglichen und veränderlichen Lasten sowie dynamische Belastungen/Beanspruchungen dürfen nicht in der Multipor Mineralfüllplatte befestigt werden. Hier erfolgt die Befestigung durch Multipor hindurch in den tragfähigen Untergrund.

Konstruktionsbeispiele

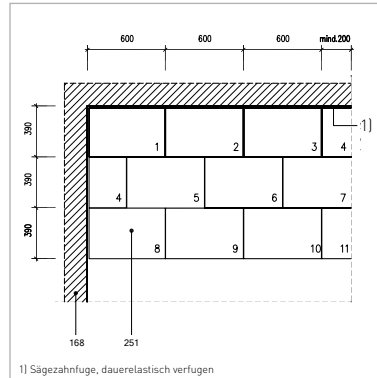
Deckenversprung



Deckendämmung

17-002

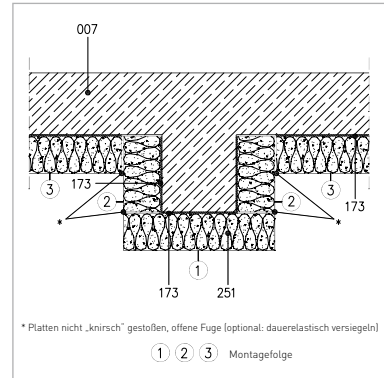
Verlegebeispiel (ohne Dübel)



Deckendämmung

17-010

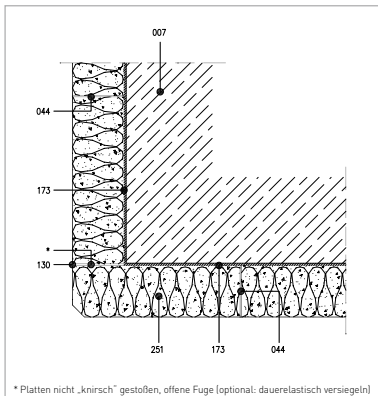
Unterzugbekleidung



Deckendämmung

17-001

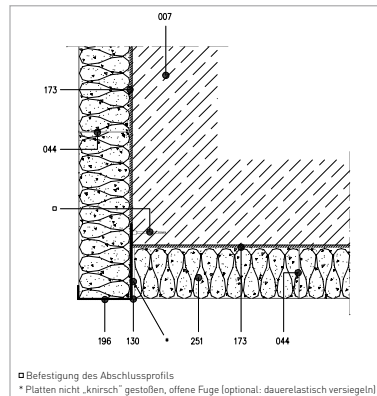
Deckenversprung mit Kantenprofil



Deckendämmung

17-003

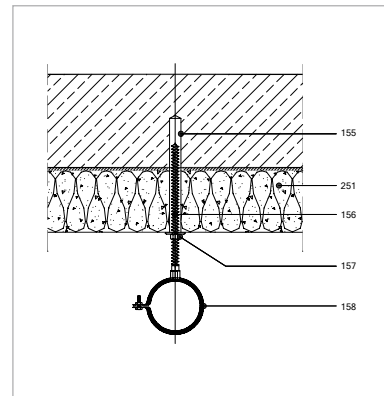
Deckenversprung mit Abschlussprofil



Deckendämmung

17-004

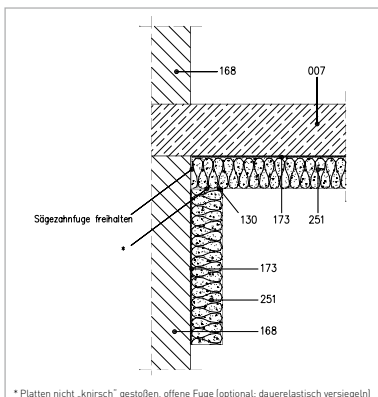
Befestigungsanschluss



Deckendämmung

17-012

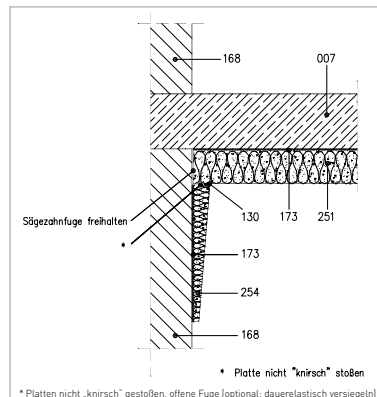
Flankendämmung



Deckendämmung

17-006

Flankendämmung mit Dämmkeil



Deckendämmung

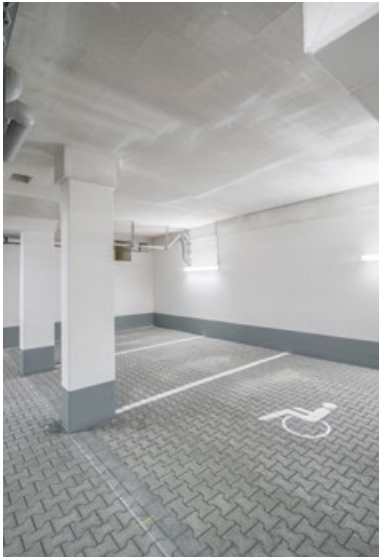
17-009

- 007 Stahlbetondecke
- 044 Stoßfuge (mörtelfrei)
- 130 Elastische Verfugung (optional)
- 155 Einschlaganker/Kompaktdübel
- 156 Gewindestange
- 157 Mutter mit Unterlegscheibe 30 mm z. B. Rohrschelle
- 158 z. B. Rohrschelle
- 168 Mauerwerk vorhanden
- 173 Multipor Leichtmörtel
- 196 Abschlussprofil
- 251 Multipor Deckendämmung DI
- 254 Multipor Dämmkeil

DIESE UND WEITERE KONSTRUKTIONSBEISPIELE UNTER
www.multipor.de/konstruktionsbeispiele

Referenzen, die überzeugen

➤ Tiefgarage Wohngebäudekomplex Parkend, Frankfurt a. Main



Hell, freundlich und schallabsorbierend

Bei der Tiefgarage des Wohngebäudekomplex Parkend in Frankfurt am Main wurde bei der Auswahl des Dämmsystems besonders auf die Oberflächengestaltung, die schnelle Anpassung an die vorhandene Geometrie und die Schallabsorption geachtet. In vielen Parkhäusern und Tiefgaragen ist der Lärmpegel durch Motoren- und Fahrgeräusche stark erhöht. Die Tiefgarage in Frankfurt zeichnet sich durch eine hohe Schallabsorption aus. Grund ist das Multipor Deckendämmsystem. Der eigentlich zur Wärmedämmung der darüberliegenden Wohnungen eingesetzte Dämmstoff, der außerdem brandschutztechnische Anforderungen erfüllen musste, erwies sich dank seiner porösen Materialstruktur als gut schallabsorbierend. Ein weiterer Vorteil des Multipor Deckendämmsystems ist die helle und optisch ansprechende Oberfläche, die keine Nachbehandlung erforderte.

➤ Pflanzen Kölle, Wiesbaden



Angenehmes Klima im Gewächshaus

Auf Stelzen stehen die Gewächshäuser des Wiesbadener Gartenentrums Pflanzen Kölle. Darunter befindet sich ein großflächiges Parkhaus, das die Außenparkplätze ergänzt. Damit oben in den Gewächshäusern wertvolle Heizenergie nicht durch eine mangelhafte Dämmung der Tiefgaragendecke verloren geht, wurde das Multipor Deckendämmsystem ausgeführt. Das mineralische, faserfreie und schadstoffgeprüfte Dämmsystem ließ sich einfach und schnell verarbeiten. Ein zusätzliches Verdübeln war nicht erforderlich.



Neueste Ausgabe auch im Web!

Alle Informationen

Immer verfügbar, immer aktuell!




 www.multipor.de/downloads

Das Multipor Dämmbuch mit allen Informationen zu unseren mineralischen Dämmsystemen finden Sie auch online. Eine optimierte Suchfunktion für alle relevanten Inhalte wie z. B. unsere Konstruktionsdetails wie auch die Einbindung interaktiver Inhalte machen die Website zu dem Online-Wissenskompendium rund um das Dämmen mit Multipor.

Xella Deutschland GmbH

Xella Kundeninformation

 0800 5 235665 (freecall)

 0800 5 356578 (freecall)

 info@xella.com

 www.multipor.de

Hinweis: Diese Broschüre wurde von der Xella Deutschland GmbH herausgegeben. Wir beraten und informieren in unseren Druckschriften nach bestem Wissen und dem neuesten Stand der Technik bis zum Zeitpunkt der Drucklegung.

Da die rechtlichen Regelungen und Bestimmungen Änderungen unterworfen sind, bleiben die Angaben ohne Rechtsverbindlichkeit. Eine Prüfung der geltenden Bestimmungen ist in jedem Einzelfall notwendig.

Informationen zum Datenschutz und zum Umgang mit Ihren Daten finden Sie unter www.multipor.de/datenschutzinformation

Multipor is a registered trademark of the Xella Group.

The Xella logo consists of the word "Xella" in a bold, blue, sans-serif font. The letter "X" is stylized with a blue diagonal line crossing through it from the top-left to the bottom-right.