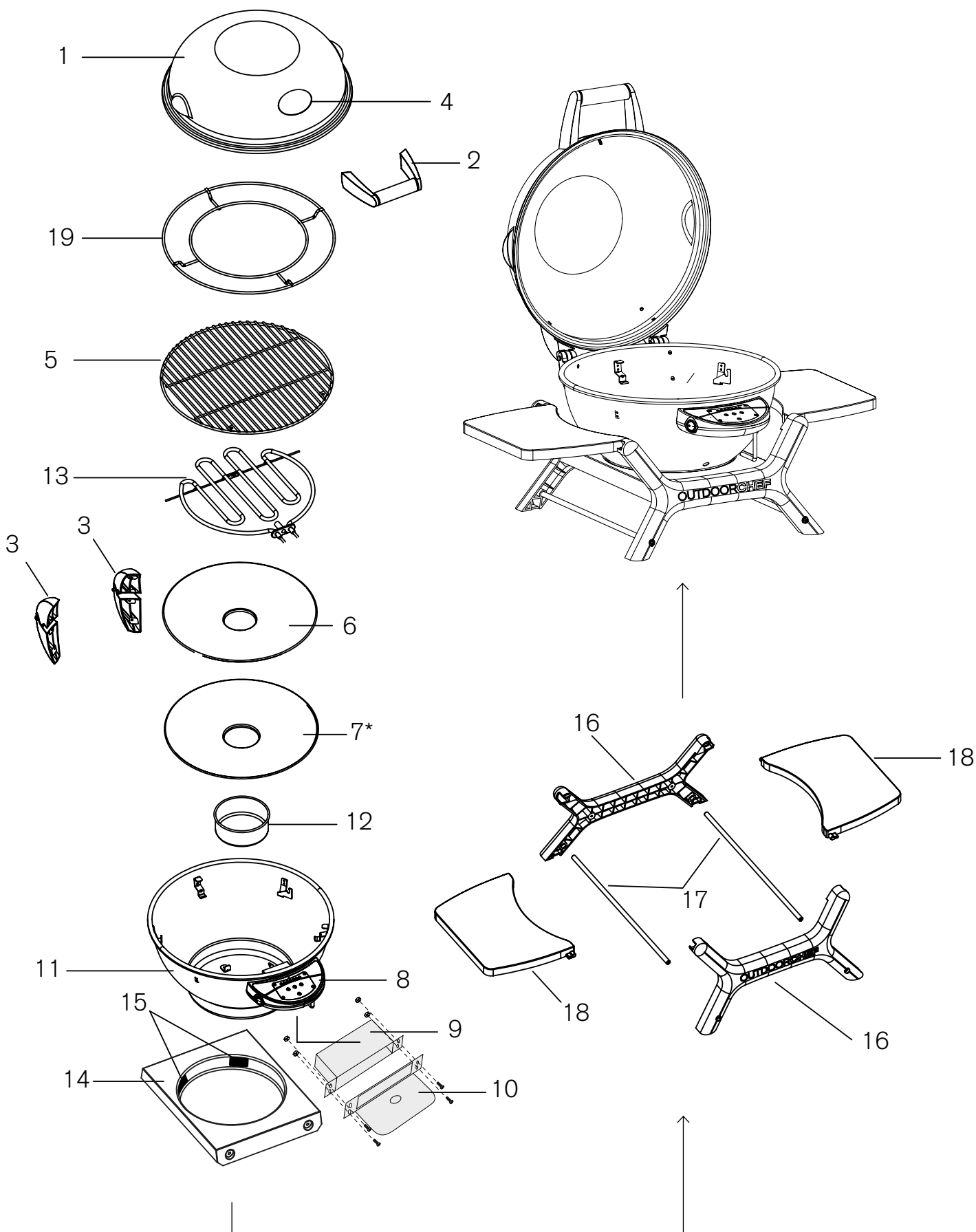


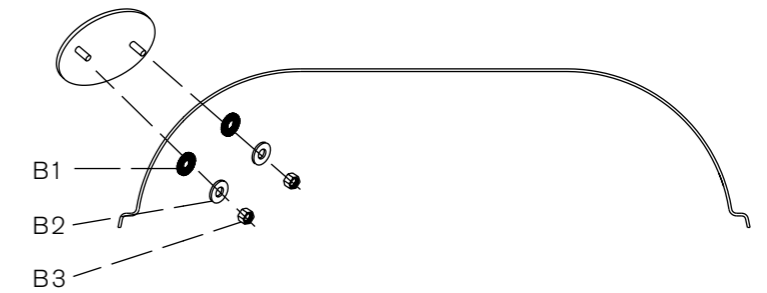
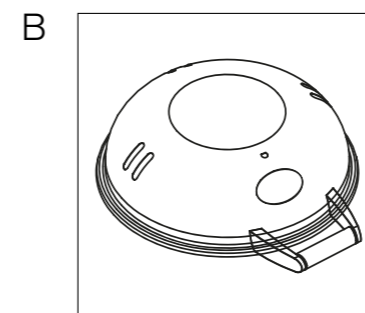
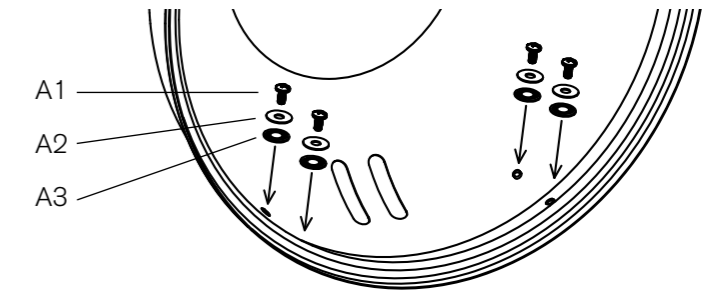
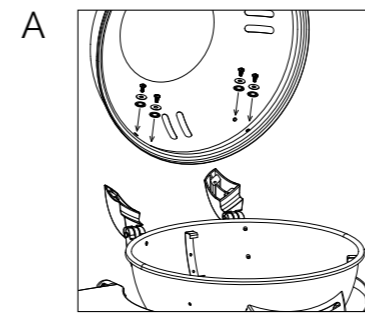
MINICHEF 420 E



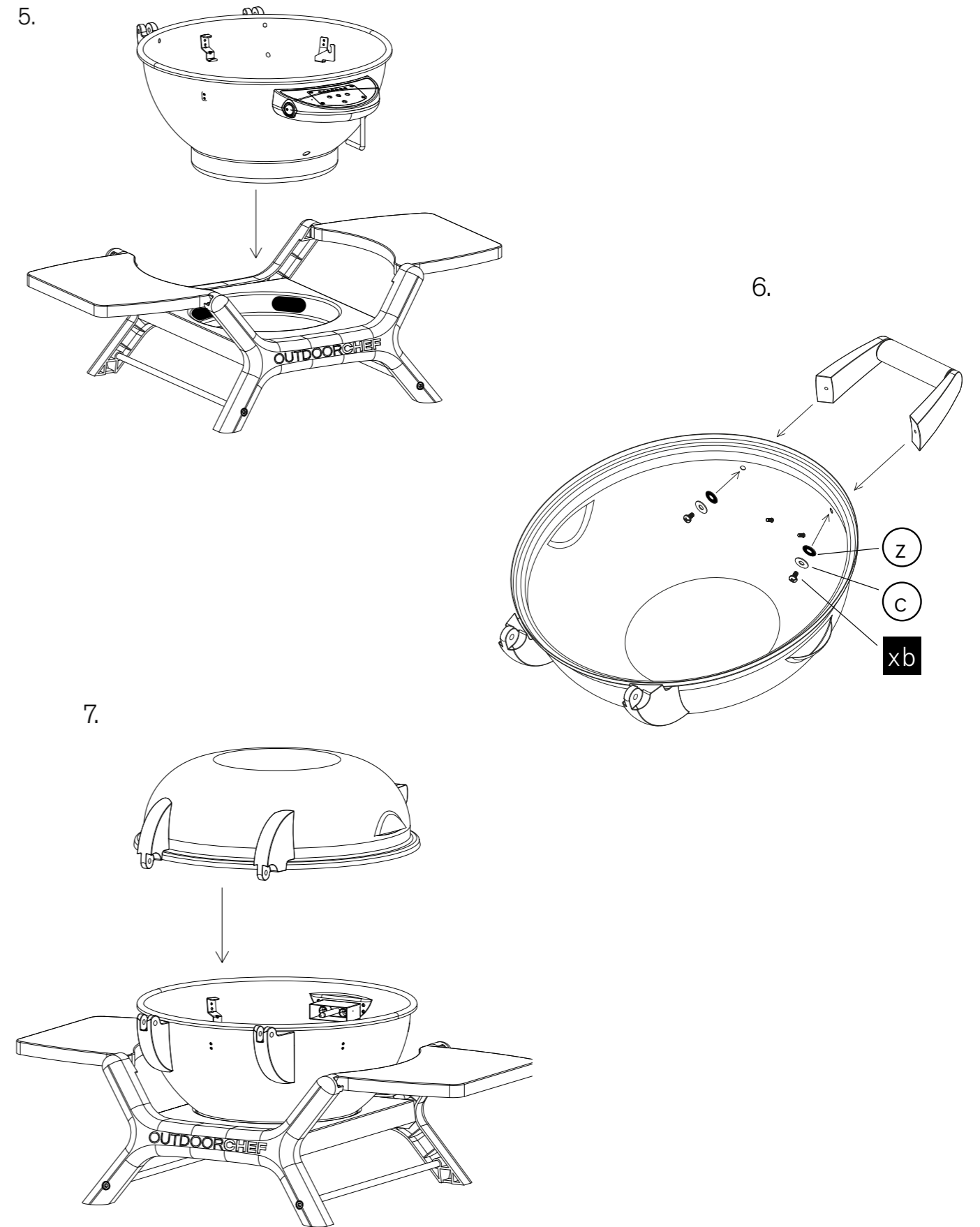
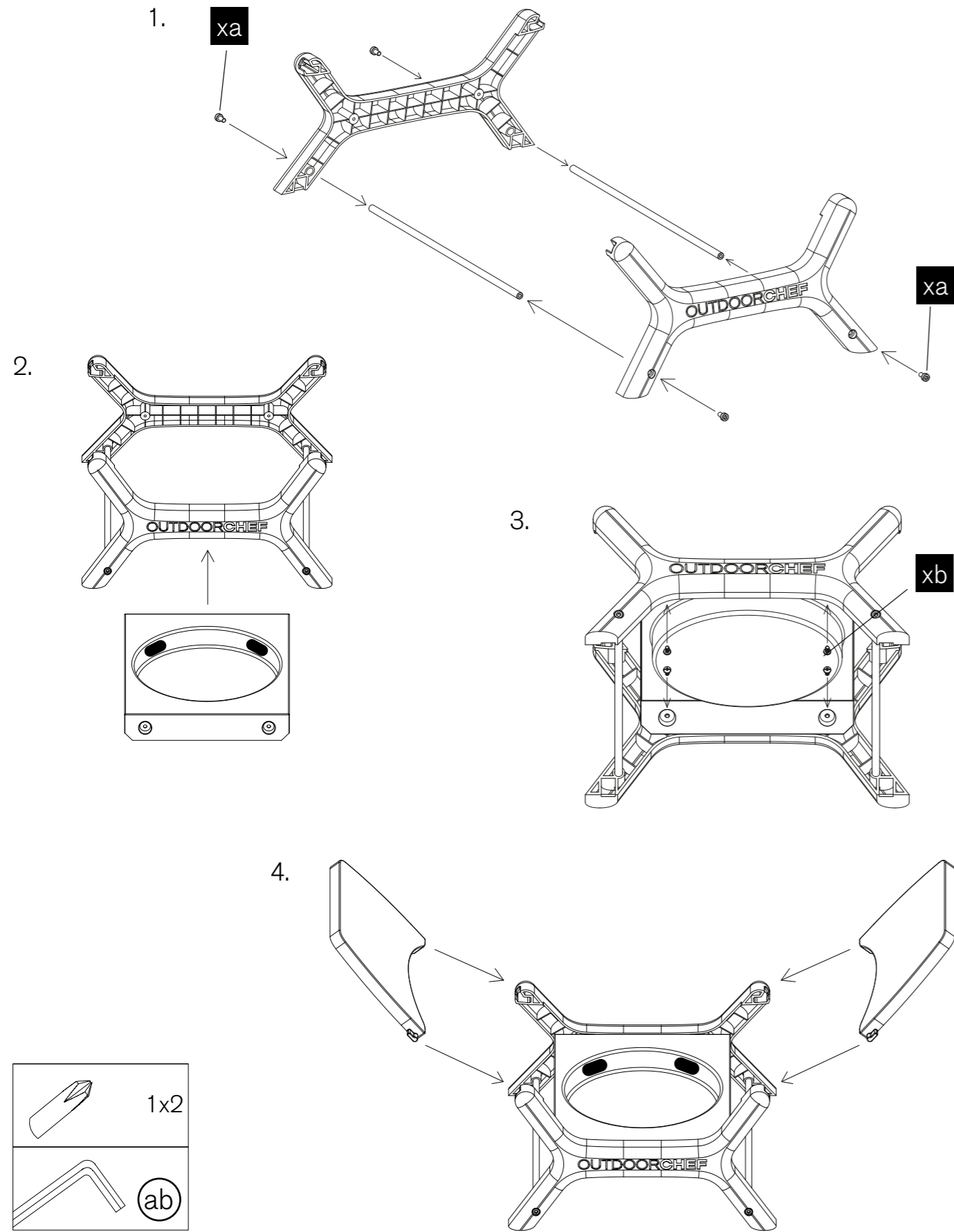
MINICHEF 420 E

A			
LID HINGE		DECKELSCHARNIER	
Pos.	Art. Nr.	Description	Beschreibung
A1	18.370.55	Screw	Schraube
A2	18.371.02	Washer	U-Scheibe
A3	18.371.03	Teflonwasher	U-Scheibe Teflon

B			
LID		DECKEL	
Pos.	Art. Nr.	Description	Beschreibung
B1	18.371.03	Teflonwasher	U-Scheibe Teflon
B2	18.371.02	Washer	U-Scheibe
B3	18.370.48	Nut	Mutter

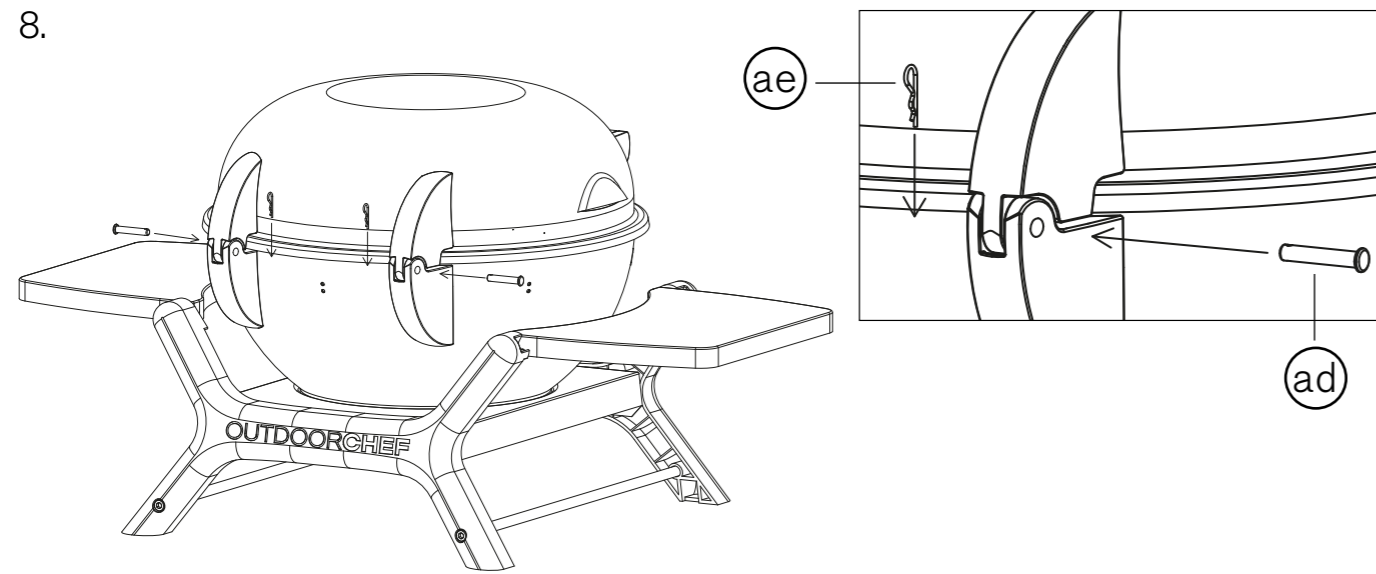


MINICHEF 420 E

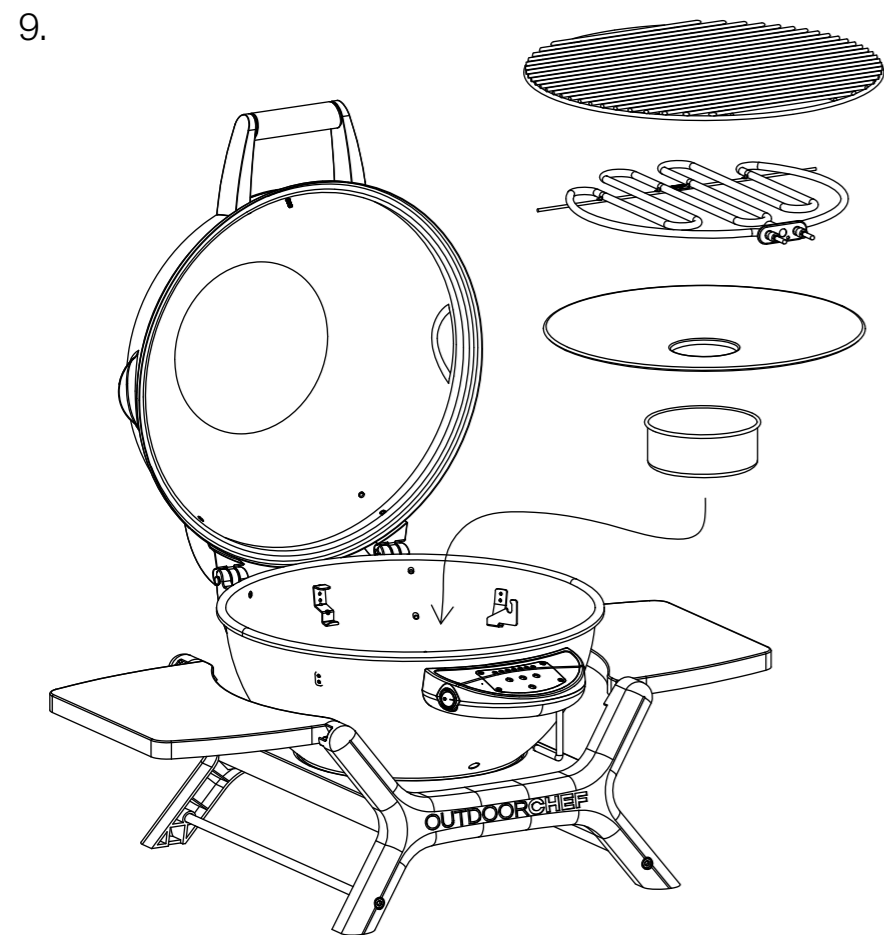


MINICHEF 420 E

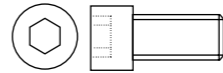
8.




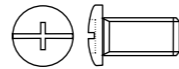
9.

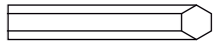
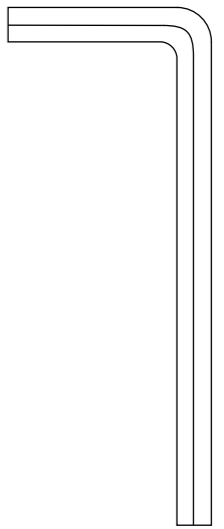


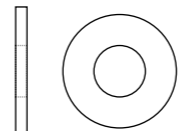
18.379.22

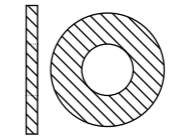
4 x	xa	
18.370.54		

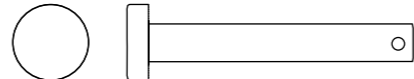
2 x	ae	
18.370.56		

6 x	xb	
18.370.55		

1 x	ab	
		
18.370.37		

2 x	c	
18.370.62		

2 x	z	
18.370.76		

2 x	ad	
18.370.57		

SPAREPARTS			ERSATZTEIL-LISTE
Pos.	Art. Nr.	Description	Beschreibung
1	18.510.03	Lid black	Deckel schwarz
2	18.360.67	Lid handle black	Deckelgriff schwarz
3	18.323.91	Lid hinge complete	Deckelscharnier komplett
4	18.822.54	Logo plate	Logoplatte
5	18.321.40	Cooking grid	Grillrost
6	18.550.01	Heat reflector	Hitzreflektor
7*	18.211.83	Heat reflector foil set of 3 pieces	Hitzereflektor-Folie Set von 3 Stück
8	18.540.19	Heat controller with power cord plug E&F (eu)	Temperaturregler mit Netzkabel Stecker E&F (eu)
8	18.540.20	Heat controller with power cord plug J	Temperaturregler mit Netzkabel Stecker J
8	18.540.13	Heat controller with power cord I	Temperaturregler mit Netzkabel Stecker I
8	18.540.16	Heat controller with power cord plug E&F (sk)	Temperaturregler mit Netzkabel Stecker E&F (sk)
9	18.550.07	Heat controller frame	Temperaturregler Rahmen
10	18.550.08	Heat controller panel	Temperaturregler Platte
11	18.510.04	Bowl black	Kugel schwarz
12	18.550.02	Drip pan	Fettauffangschale
13	18.540.09	Heating element	Heizelement
14	18.550.09	Bowl fixation	Kugelhalterung
15	18.360.35	Silicon pad	Silikon pad
16	18.360.68	X-Module	X-Modul
17	18.323.92	Connecting rod	Verbindungsstange
18	18.360.69	Side table	Seitentablar
19	18.332.26	Support ring	Support Ring
	18.379.22	Hardware set	Schraubenset

Please read the user guide carefully before using your **OUTDOORCHEF** Electro Kettle Barbeque.

Lesen Sie die Bedienungsanleitung sorgfältig durch, bevor Sie Ihren **OUTDOORCHEF** Elektro-Kugelgrill in Betrieb nehmen.



* Die Hitzereflektor-Folie ist als Zubehör erhältlich.
The heat reflector-foil is available as accessories.

Attention

Please write your serial number on the backside of the manual for future reference. You will find the number on the data plate attached to the trolley or the bottom plate depending on the grill model. **OUTDOORCHEF** can only supply spare parts and honour warranty returns when the serial number is available.

Achtung

Bitte notieren Sie auf der Rückseite Ihrer Gebrauchsanweisung die Serien-Nummer. Je nach Grillmodell finden Sie die Nummer auf dem Datensticker, welcher sich entweder am Grillgestell oder auf der Bodenplatte befindet. **OUTDOORCHEF** kann Garantie und Ersatzteillieferungen nur mit der Serien-Nummer bearbeiten.

Outdoorchef AG operates a policy of continuous product development and improvement.

As such we reserve the right to alter product design and or technical specification without giving any prior notice.