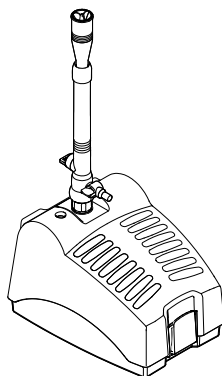




DE	Gebrauchsanleitung
EN	Operating instructions
FR	Notice d'emploi
NL	Gebruiksaanwijzing
ES	Instrucciones de uso
PT	Instruções de uso
IT	Istruzioni d'uso
DA	Brugsanvisning
NO	Bruksanvisning
SV	Bruksanvisning
FI	Käyttöohje
HU	Használati útmutató
PL	Instrukcja użytkowania
CS	Návod k použití
SK	Návod na použitie
SL	Navodila za uporabo
HR	Uputa o upotrebi
RO	Instrucțiuni de folosință
BG	Упътване за употреба
UK	Посібник з експлуатації
RU	Руководство по эксплуатации

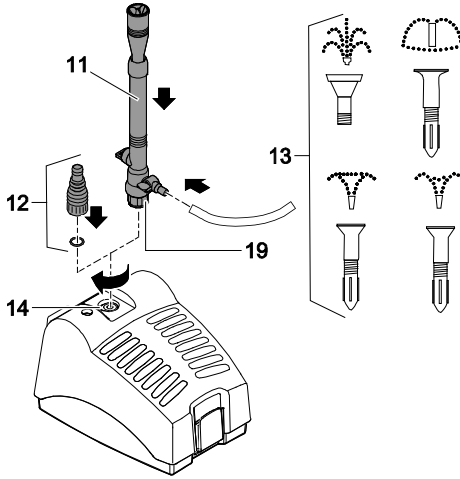
# PondoReil

3000

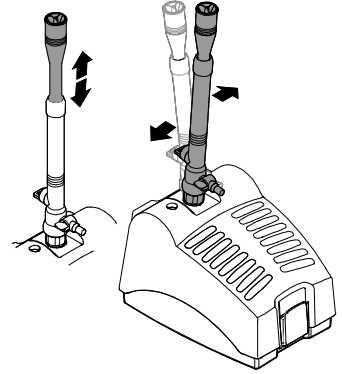




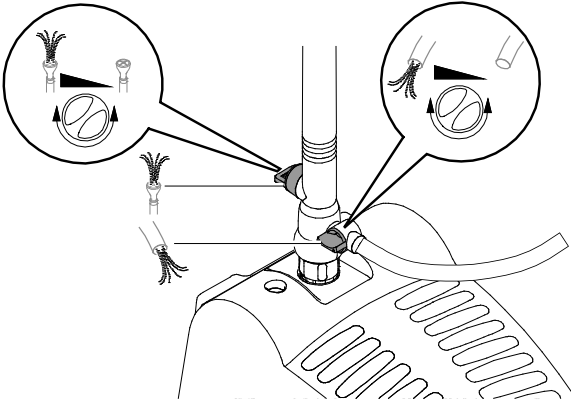
(A)



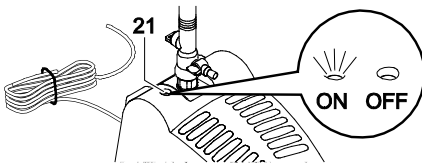
(B)



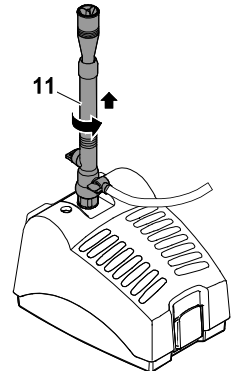
(C)



(D)

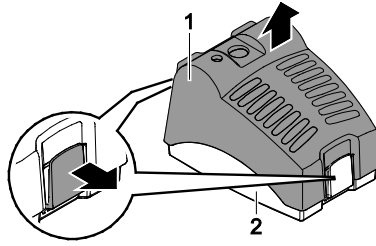


(E)

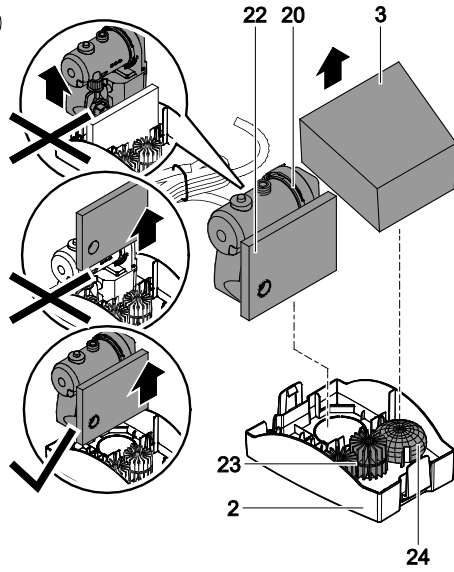


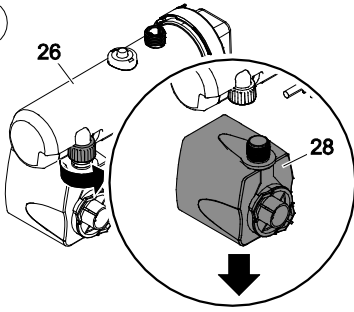
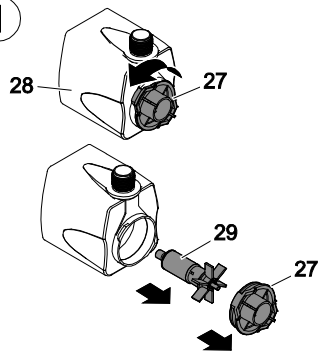
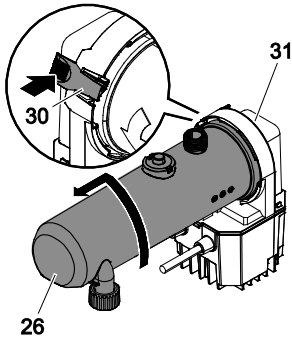
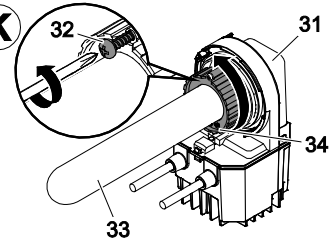
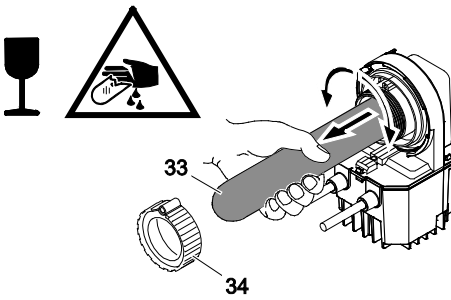
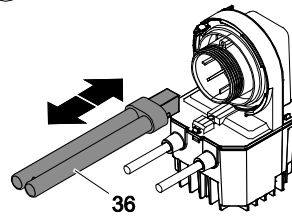


F



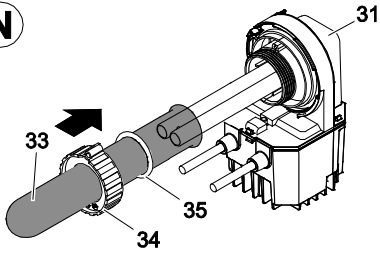
G



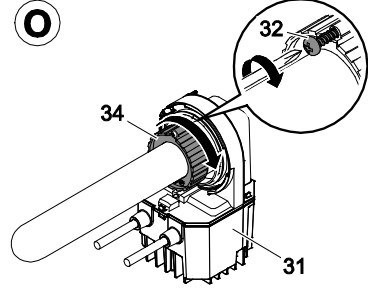
**H****I****J****K****L****M**



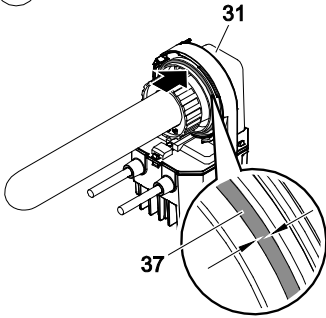
**N**



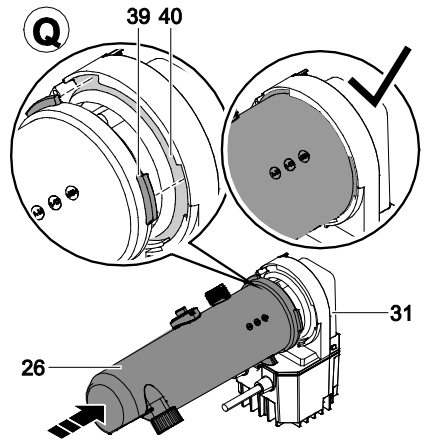
**O**



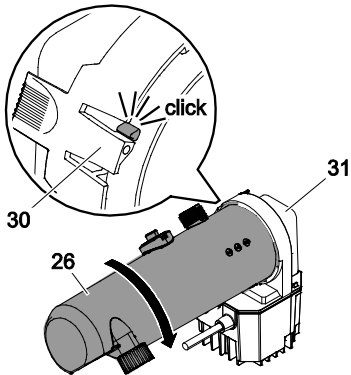
**P**



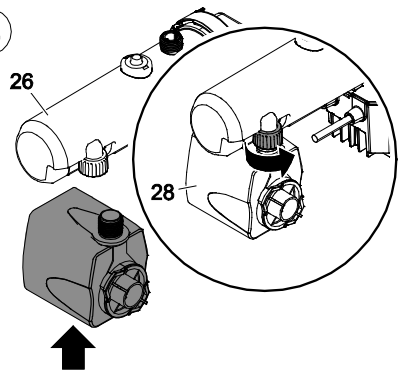
**Q**



**R**

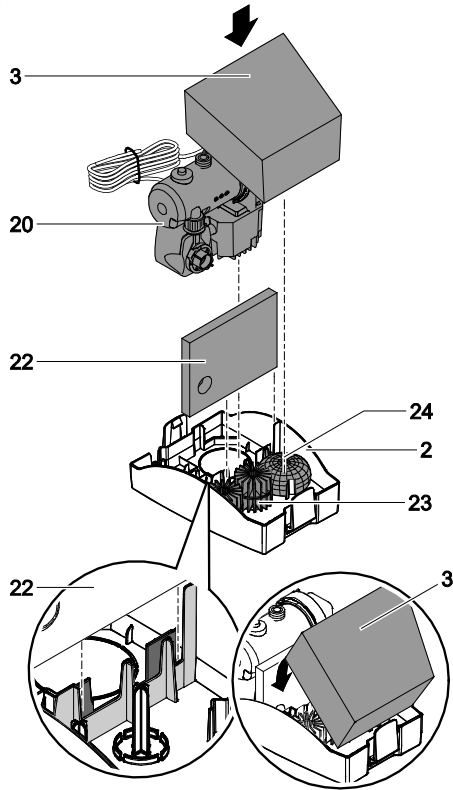


**S**

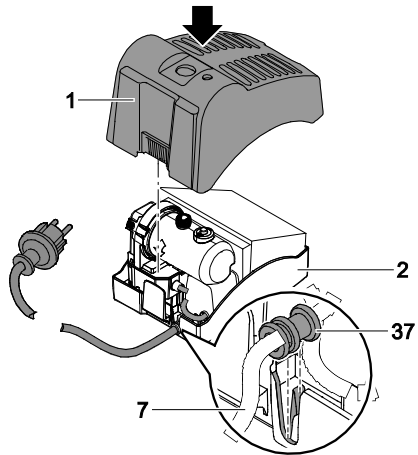




(T)



(U)



## **WARNUNG**

- Dieses Gerät kann von Kindern ab 8 Jahren und darüber sowie von Personen mit verringerten physischen, sensorischen oder mentalen Fähigkeiten oder Mangel an Erfahrung und Wissen benutzt werden, wenn sie beaufsichtigt oder bezüglich des sicheren Gebrauchs des Gerätes unterwiesen wurden und die daraus resultierenden Gefahren verstehen.
- Kinder dürfen nicht mit dem Gerät spielen.
- Reinigung und Benutzerwartung dürfen nicht von Kindern ohne Beaufsichtigung durchgeführt werden.
- Das Gerät muss über eine Fehlerstrom-Schutzeinrichtung mit einem Bemessungsfehlerstrom von maximal 30 mA abgesichert sein.
- Gerät nur anschließen, wenn die elektrischen Daten von Gerät und Stromversorgung übereinstimmen. Die Gerätedaten befinden sich auf dem Typenschild am Gerät, auf der Verpackung oder in dieser Anleitung.
- Tod oder schwere Verletzungen durch Stromschlag sind möglich! Bevor Sie ins Wasser greifen, Geräte im Wasser mit einer Spannung >12 V AC oder >30 V DC vom Stromnetz trennen.
- Gerät nur betreiben, wenn sich keine Personen im Wasser aufhalten.
- Gerät nicht verwenden, wenn elektrische Leitungen oder Gehäuse beschädigt sind.

### **Sicherheitshinweise**

#### **Vorschriftsmäßige elektrische Installation**

- Elektrische Installationen müssen den nationalen Errichterbestimmungen entsprechen und dürfen nur von einer Elektrofachkraft vorgenommen werden.
- Eine Person gilt als Elektrofachkraft, wenn sie auf Grund ihrer fachlichen Ausbildung, Kenntnisse und Erfahrungen befähigt und berechtigt ist, die ihr übertragenen Arbeiten zu beurteilen und durchzuführen. Das Arbeiten als Fachkraft umfasst auch das Erkennen möglicher Gefahren und das Beachten einschlägiger regionaler und nationaler Normen, Vorschriften und Bestimmungen.
- Bei Fragen und Problemen wenden Sie sich an eine Elektrofachkraft.
- Verlängerungsleitungen und Stromverteiler (z. B. Steckdosenleisten) müssen für die Verwendung im Freien geeignet sein (spritzwassergeschützt).
- Steckerverbindungen vor Feuchtigkeit schützen.
- Gerät nur an einer vorschriftsmäßig installierten Steckdose anschließen.

## Sicherer Betrieb

- Gerät nicht an der elektrischen Leitung tragen oder ziehen.
- Leitungen geschützt vor Beschädigungen verlegen und darauf achten, dass niemand darüber fallen kann.
- Niemals technische Änderungen am Gerät vornehmen.
- Gehäuse des Gerätes oder zugehöriger Teile nur öffnen, wenn in dieser Anleitung ausdrücklich dazu aufgefordert wird.
- Nur die Arbeiten am Gerät durchführen, die in dieser Anleitung beschrieben sind. Wenn sich Probleme nicht beheben lassen, eine autorisierte Kundendienststelle oder im Zweifelsfall den Hersteller kontaktieren.
- Nur Original-Ersatzteile und –Zubehör für das Gerät verwenden.
- Halten Sie die Steckdose und den Netzstecker trocken.

## Hinweise zu dieser Gebrauchsanleitung

Mit dem Kauf des Produkts **PondoReil 3000** haben Sie eine gute Wahl getroffen.

Lesen Sie vor der ersten Benutzung des Gerätes die Anleitung sorgfältig und machen Sie sich mit dem Gerät vertraut.

Alle Arbeiten an und mit diesem Gerät dürfen nur gemäß der vorliegenden Anleitung durchgeführt werden.

Beachten Sie unbedingt die Sicherheitshinweise für den richtigen und sicheren Gebrauch.

Bewahren Sie diese Anleitung sorgfältig auf. Bei Besitzerwechsel geben Sie bitte die Anleitung weiter.

## Symbole in dieser Anleitung

### Warnhinweise

Die Warnhinweise in dieser Anleitung sind durch Signalworte klassifiziert, die das Ausmaß der Gefährdung anzeigen.



#### WARNUNG

- Bezeichnet eine möglicherweise gefährliche Situation.
- Bei Nichtbeachtung kann Tod oder schwerste Verletzung die Folge sein.



#### VORSICHT

- Bezeichnet eine möglicherweise gefährliche Situation.
- Bei Nichtbeachtung kann leichte oder geringfügige Verletzung die Folge sein.



#### HINWEIS

Informationen, die zum besseren Verständnis oder der Vorbeugung möglicher Sach- oder Umweltschäden dienen.

### Weitere Hinweise

A Verweis auf eine Abbildung, z. B. Abbildung A.

→ Verweis auf ein anderes Kapitel.

## Bestimmungsgemäße Verwendung

PondoReil 3000, "Gerät" genannt, darf ausschließlich wie folgt verwendet werden:

- Zur Reinigung von Gartenteichen.
- Zum Betrieb mit sauberem Wasser.
- Betrieb unter Einhaltung der technischen Daten.

Die in das Gerät eingebaute UVC-Lampe dient zum Abtöten von Algen und Bakterien im Teichwasser. Ihre Strahlung ist auch in geringen Dosierungen gefährlich für die Augen und die Haut. Die UVC-Lampe darf niemals in einem defekten Gehäuse oder ausserhalb ihres Gehäuses oder für andere Zwecke verwendet werden.

Für das Gerät gelten folgende Einschränkungen:

- Nicht in Schwimmteichen verwenden.
- Niemals andere Flüssigkeiten als Wasser fördern.
- Niemals ohne Wasserdurchfluss betreiben.
- Nicht für gewerbliche oder industrielle Zwecke verwenden.
- Nicht in Verbindung mit Chemikalien, Lebensmitteln, leicht brennbaren oder explosiven Stoffen einsetzen.



## Montage

A

Schrauben Sie wahlweise das Düsenrohr (11) oder die Stufenschlauchtülle mit O-Ring 12x4 (12) auf das Anschlussgewinde. Wenn Sie das Düsenrohr verwenden, schließen Sie die gewünschte Springbrunnendüse (13) an den Anschlussstutzen (14) an. Das Gerät im Teich möglichst waagrecht auf einem festen, schlammfreien Untergrund aufstellen, so dass es komplett mit Wasser bedeckt maximal 2 Meter unter dem Wasserspiegel positioniert ist.

## Inbetriebnahme



### WARNUNG

Tod oder schwere Verletzungen durch gefährliche elektrische Spannung!

- Bevor Sie ins Wasser greifen, Netzspannung aller im Wasser befindlichen Geräte abschalten.
- Vor Arbeiten am Gerät Netzspannung abschalten.



### HINWEIS

Empfindliche elektrische Bauteile. Ein falscher Anschluss zerstört das Gerät.

- Gerät nicht an eine dimmbare Stromversorgung anschließen.

**Einschalten:** Gerät mit dem Netz verbinden. Das Gerät schaltet sich sofort ein.

**Ausschalten:** Gerät vom Netz trennen.

Die Schaleuchte (Bild A, 21) zeigt an, ob die UVC-Lampe in Betrieb ist.

## Reinigung und Wartung



### WARNUNG

Tod oder schwere Verletzungen durch gefährliche elektrische Spannung!

- Bevor Sie ins Wasser greifen, Netzspannung aller im Wasser befindlichen Geräte abschalten.
- Vor Arbeiten am Gerät Netzspannung abschalten.



### VORSICHT

Die ultraviolette Strahlung der UVC-Lampe kann Augen oder Haut verbrennen.

- UVC-Lampe niemals außerhalb des Gehäuses betreiben.
- UVC-Lampe niemals in einem defekten Gehäuse betreiben.

## Filtergehäuse öffnen und Filtermedien reinigen

E, F, G

Abzweigventil (12) und Anbauelemente abschrauben. Auf beiden Seiten die Klammern an der Filter-Unterschale (2) zur Seite ziehen und Filter-Oberschale (1) nach oben abheben. Filterschaum (3), UVC-Vorklärgerät zusammen mit Pumpe (20) und Filterfeinschaum (22), Bioflächenelemente (23) und Kiessack (24) entnehmen.

Filter-Unterschale (2) und Filter-Oberschale (1) mit klarem Wasser und einer Bürste reinigen. Filterschäume (3, 22), Bioflächenelemente (23) und Kiessack (24) unter fließendem Wasser auswaschen. Keine chemischen Reinigungsmittel verwenden, da diese die Mikroorganismen in den Filtermedien abtöten. Das führt zu einer anfänglich verminderten Filterleistung.

## Pumpe reinigen

H, I

Pumpe (28) vom UVC-Wassergehäuse (26) abschrauben. Pumpendeckel (27) gegen den Uhrzeigersinn aufdrehen (Bajonetverschluss) und Rotor (29) entnehmen. Alle Teile mit klarem Wasser und einer Bürste reinigen. Nach dem Reinigen die Pumpe in umgekehrter Reihenfolge zusammenbauen.

### UVC-Wassergehäuse öffnen und reinigen

J



#### HINWEIS

Aus Sicherheitsgründen lässt sich die UVC-Lampe erst einschalten, wenn der Gerätekopf ordnungsgemäß in das Gehäuse eingebaut ist.

Das UVC-Wassergehäuse (26) ist mit einem Bajonettverschluss am Gerätekopf (31) befestigt. Auf die Rastzunge (30) am Gerätekopf (31) drücken, das UVC-Wassergehäuse (26) gegen den Uhrzeigersinn drehen und vorsichtig vom Gerätekopf (31) abziehen. UVC-Wassergehäuse (26) unter fließendem Wasser reinigen. Das Quarzglas (33) auf Beschädigungen prüfen und von außen mit einem feuchten Tuch reinigen.

**Hinweis:** Für eine optimale Filterleistung sollten Sie die UVC-Lampe nach ca. 8000 Betriebsstunden ersetzen. Siehe "UVC-Lampe ersetzen".

### UVC-Wassergehäuse schließen

P, Q, R

Am Gerätekopf (31) den O-Ring (37) auf Beschädigungen prüfen. Den O-Ring (37) auf den Absatz am Gerätekopf (31) setzen und das UVC-Wassergehäuse (26) vorsichtig und mit mittlerem Druck auf den Gerätekopf (31) schieben. Dabei das UVC-Wassergehäuse (26) etwas verdrehen, damit Zapfen (39) und Nuten (40) des Bajonettverschlusses ineinander greifen. UVC-Wassergehäuse (26) im Uhrzeigersinn bis zum Anschlag drehen und einrasten lassen.

### Gerät zusammenbauen

S, T, U, V

Pumpe (28) mit Überwurfmutter am UVC-Wassergehäuse (26) festschrauben. Filterfeinschaum (22) in die Filter-Unterschale (2) einsetzen, Bioflächenelemente (23) und Kiessack (24) in die Filter-Unterschale (2) legen. UVC-Vorklärgerät mit Pumpe (20) einsetzen. Filterschaum (3) einlegen. Filter-Oberschale (1) aufsetzen und auf die Filter-Unterschale (2) drücken, bis die Klammern an der Filter-Unterschale einrasten. **Wichtig:** Anschlussleitung (7) durch die Kabelöffnung an der Filter-Unterschale (2) führen und mit dem Kabelknickschutz in der Filter-Unterschale einklippen (37).

### UVC-Lampe ersetzen

L-S



#### VORSICHT

Quarzglas und UVC-Lampe können zerbrechen und Schnittverletzungen verursachen.

- Vorsichtig mit Quarzglas und UVC-Lampe umgehen.



#### VORSICHT

Die ultraviolette Strahlung der UVC-Lampe kann Augen oder Haut verbrennen.

- UVC-Lampe niemals außerhalb des Gehäuses betreiben.
- UVC-Lampe niemals in einem defekten Gehäuse betreiben.
- UVC-Wassergehäuse öffnen (siehe "UVC-Wassergehäuse öffnen und reinigen").
- Blechschraube (32) herausdrehen.
- Klemmschraube (34) gegen den Uhrzeigersinn vom Gerätekopf (31) abdrehen.
- Quarzglas (33) und O-Ring (35) mit einer leichten Drehbewegung vom Gerätekopf (31) abziehen.
- UVC-Lampe (36) herausziehen und ersetzen.

**Wichtig:** Verwenden Sie nur Lampen, deren Bezeichnung und Leistungsangabe mit den Angaben auf dem Typenschild übereinstimmen.

- Quarzglas (33) und O-Ring (35) auf Beschädigungen prüfen.
- Quarzglas (33) mit O-Ring (35) bis zum Anschlag in den Gerätekopf (31) einsetzen.
- Klemmschraube (34) im Uhrzeigersinn bis zum Anschlag festdrehen.
- Blechschraube (32) eindrehen und festziehen.
- UVC-Wassergehäuse schließen (siehe "UVC-Wassergehäuse schließen").

## Lagern/Überwintern

Das Gerät ist nicht frostsicher und muss bei zu erwartendem Frost deinstalliert und eingelagert werden. So lagern Sie das Gerät richtig:

- Gerät gründlich reinigen, auf Beschädigungen prüfen, beschädigte Teile ersetzen.
- Elektrische Anschlüsse vor Feuchtigkeit und Verschmutzung schützen.
- Pumpe getaucht und frostfrei lagern.
- Offene Steckverbindungen vor Feuchtigkeit und Verschmutzung schützen.

## Verschleißteile

- UVC-Lampe, Quarzglas und O-Ring für Quarzglas
- Filtermedien
- Laufrad

## Entsorgung



### HINWEIS

Dieses Gerät darf nicht als Hausmüll entsorgt werden.

- Gerät durch Abschneiden der Kabel unbrauchbar machen und über das dafür vorgesehene Rücknahmesystem entsorgen.

Entsorgen Sie die UVC-Lampe über das dafür vorgesehene Rücknahmesystem.

## Störungsbeseitigung

Störung	Ursache	Abhilfe
Das Gerät läuft nicht	Netzspannung fehlt	Netzspannung überprüfen
Förderleistung bzw. Fontänenhöhe ungenügend oder unregelmäßig, Wasser nicht klar	Durchflussregler zu weit zuge dreht	Durchflussregler einstellen
	Düse verstopft	Düseneinsatz abschrauben und reinigen
	Zu hohe Druckverluste in den Leitungen	Schlauchlänge und Verbindungsteile auf Minimum reduzieren, Schläuche möglichst gerade verlegen
	Einlassöffnungen verstopft	Gehäuse reinigen
	Filtermedien verschmutzt	Filtermedien reinigen
	Laufeinheit blockiert	Laufeinheit reinigen
	Teich ist extrem verschmutzt	Algen und Blätter aus dem Teich entfernen, Wasser tauschen
	Quarzglasrohr ist verschmutzt	UVC-Vorklärgerät ausbauen und Quarzglasrohr reinigen
UVC-Lampe leuchtet nicht	UVC-Lampe überhitzt. Temperaturwächter hat die UVC-Lampe abgeschaltet	Nach Abkühlung schaltet sich die UVC-Lampe wieder automatisch ein
	UVC-Lampe defekt	UVC-Lampe austauschen
	UVC-Lampe sitzt nicht richtig in der Fassung	UVC-Lampe richtig in die Fassung stecken
Gerät schaltet nach kurzer Laufzeit ab	Wassertemperatur zu hoch	Maximale Wassertemperatur von +35 °C einhalten

## Garantiebedingungen

PfG gewährt 2 Jahre Garantie ab Verkaufsdatum auf nachweisbare Material- und Fabrikationsfehler. Voraussetzung für die Garantieleistung ist die Vorlage des Kaufbeleges. Der Garantieanspruch erlischt bei unsachgemäßer Handhabung, elektrischer oder mechanischer Beschädigung durch missbräuchliche Anwendung sowie bei unsachgemäßer Reparatur durch nicht autorisierte Werkstätten. Reparaturen dürfen nur von PfG oder von PfG autorisierten Werkstätten durchgeführt werden. Bei der Anmeldung von Garantieansprüchen senden Sie das beanstandete Gerät oder das defekte Teil mit Fehlerbeschreibung und Kaufbeleg frei Haus an PfG. PfG behält sich vor Montagekosten in Rechnung zu stellen. Für Transportschäden haftet PfG nicht. Diese müssen umgehend gegen den Transporteur geltend gemacht werden. Weitergehende Ansprüche, gleich welcher Art, insbesondere für Folgeschäden, sind ausgeschlossen. Diese Garantie berührt nicht die Ansprüche des Endkunden gegen den Händler.

 **WARNING**

- This unit can be used by children aged 8 and above and by persons with reduced physical, sensory or mental capabilities or lack of experience and knowledge if they are supervised or have been instructed on how to use the unit in a safe way and they understand the hazards involved.
- Do not allow children to play with the unit.
- Only allow children to carry out cleaning and user maintenance under supervision.
- Ensure that the unit is fused for a rated fault current of max. 30 mA by means of a fault current protection device.
- Only connect the unit if the electrical data of the unit and the power supply correspond. The unit data is to be found on the unit type plate, on the packaging or in this manual.
- Possible death or severe injury from electrocution! Before reaching into the water, always disconnect all units in the water that have a voltage of >12 V AC or >30 V DC from the power supply.
- Only operate the unit if no persons are in the water.
- Do not use the unit if electrical cables or housings are damaged.

**Safety information****Correct electrical installation**

- Electrical installations must meet the national regulations and may only be carried out by a qualified electrician.
- A person is regarded as a qualified electrician if, due to his/her vocational education, knowledge and experience, he or she is capable of and authorised to judge and carry out the work commissioned to him/her. This also includes the recognition of possible hazards and the adherence to the pertinent regional and national standards, rules and regulations.
- For your own safety, please consult a qualified electrician.
- Extension cables and power distributors (e.g. outlet strips) must be suitable for outdoor use (splash-proof).
- Protect the plug connection from moisture.
- Only connect the unit to a correctly fitted socket.

**Safe operation**

- Never carry or pull the unit by the electrical cable.
- Route cables such that they are protected from damage and do not present a tripping hazard.
- Never carry out technical changes to the unit.
- Only open the unit housing or its attendant components if this is explicitly specified in the operating instructions.
- Only carry out work on the unit that is described in this manual. If problems cannot be overcome, please contact an authorised customer service point or, if in doubt, the manufacturer.
- Only use original spare parts and accessories for the unit.
- Keep the socket and power plug dry.

## Information about these operating instructions

You made a good choice with the purchase of this product **PondoReil 3000**.

Prior to commissioning the unit, please read the instructions of use carefully and fully familiarise yourself with the unit. Ensure that all work on and with this unit is only carried out in accordance with these instructions.

Adhere to the safety information for the correct and safe use of the unit.

Keep these instructions in a safe place! Please also hand over the instructions when passing the unit on to a new owner.

## Symbols used in these instructions

### Warnings

The warning information is categorised by signal words, which indicate the extent of the hazard.



#### WARNING

- Indicates a possibly hazardous situation.
- Non-observance may lead to death or serious injuries.



#### CAUTION

- Indicates a possibly hazardous situation.
- Non-observance may lead to slight or minor injuries.



#### NOTE

Information for the purpose of clarification or for preventing possible damage to assets or to the environment.

## Additional information

A Reference to a figure, e.g. Fig. A.

→ Reference to another section.

## Intended use

PondoReil 3000, referred to as "unit", may only be used as specified in the following:

- For cleaning garden ponds.
- For operation with clean water.
- Operate in accordance with instructions.

The UVC lamp installed in the unit is intended to kill algae and bacteria in the pond water. Even in small doses, its radiation is harmful for eyes and skin. Never use the UVC lamp in a defective housing or outside the housing, or any other purpose other than that intended.

The following restrictions apply to the unit:

- Do not use in swimming ponds.
- Never use the unit to convey fluids other than water.
- Never run the unit without water.
- Do not use for commercial or industrial purposes.
- Do not use in conjunction with chemicals, foodstuff, easily flammable or explosive substances.

## Installation

A

Screw either the nozzle tube (11) or the stepped hose adapter with O ring 12x4 (12) onto the connection thread. If you use the nozzle tube, connect the desired fountain nozzle (13) to the connection socket (14). Place the unit in the pond as horizontal as possible on firm, sludge-free ground and ensure that it is completely covered with water at a maximum of 2 meters below the surface of the water.

## Commissioning/start-up



### WARNING

Possible death or severe injury from hazardous electrical voltage!

- Prior to reaching into the water, isolate (switch off and disconnect) all units/devices used in the water.
- Isolate the device (disconnect from the power supply) before carrying out any work on it.



### NOTE

Sensitive electrical components. Incorrect connection will destroy the unit.

- Do not connect the unit to a dimmable power supply.

**Switching on:** Connect the unit to the mains. The unit switches on immediately.

**Switching off:** Disconnect the unit from the mains.

The indicator lamp (Fig. A, 21) indicates the ON/OFF status of the UVC lamp.

## Maintenance and cleaning



### WARNING

Possible death or severe injury from hazardous electrical voltage!

- Prior to reaching into the water, isolate (switch off and disconnect) all units/devices used in the water.
- Isolate the device (disconnect from the power supply) before carrying out any work on it.



### CAUTION

The ultra-violet radiation of the UVC lamp can burn your eyes and skin.

- Never operate the UVC lamp outside its casing.
- Never operate the UVC lamp in a casing that is defective.

### Opening the filter housing and cleaning the different filters

E, F, G

Unscrew the branch valve (12) and the attachment elements. Pull the clamps on both sides of the bottom strainer casing (2) to the side and lift off the top strainer casing (1). Remove the foam filter (3) and the UVC clarifying unit including pump (20), and the fine foam filters (22), bio surface elements (23) and the gravel bag (24).

Clean the bottom strainer casing (2) and the top strainer casing (1) with clear water using a brush. Wash out foam filters (3, 22), bio-surface elements (23) and the gravel bag (24) under running water. Do not use chemical cleaning agents as they would kill the micro-organisms in the different filter media. At the beginning, this entails a reduced filter capacity.

### Cleaning the pump

H, I

Unscrew pump (28) from the UVC water housing (26). Unscrew the pump lid (27) counter-clockwise (bayonet closure) and remove rotor (29). Clean all components using clean water and a brush. After cleaning the pump, reassemble in the reverse order.

### Opening and cleaning the UVC water housing

J



### NOTE

For safety reasons, the UVC lamp can only be switched on when the unit head has been correctly fitted into the casing.

The UVC water housing (26) is fastened to the unit head (31) by means of a bayonet closure. Press on the engagement lug (30) at the unit head (31), turn the UVC water housing (26) counter-clockwise and carefully pull it off the unit head (31). Clean the UVC water housing (26) under running water. Check the quartz glass (33) for damage and clean its outer face with a moist cloth.

**Note:** For an optimum filter performance, we recommend to replace the UVC lamp after approx. 8000 operating hours. Refer to 'Replace UVC lamp'.

### Closing the UVC water housing

P, Q, R

Check the O ring (37) at the unit head (31) for damage. Place the O ring (37) on the recess at the unit head (31), then carefully push the UVC water housing (26) on the unit head (31) by applying medium pressure. While doing so, slightly turn the UVC water housing (26) to ensure that the tenons (39) and the grooves (40) of the bayonet closure intermesh. Turn the UVC water housing (26) clockwise against the stop and allow to engage.

### Reassembling the unit

S, T, U, V

Bolt the pump (28) to the UVC water housing (26) using the union nut. Insert fine foam filter (22) in the bottom strainer casing (2), place the bio surface elements (23) and the gravel bag (24) in the bottom strainer casing (2). Insert the UVC clarifying unit including the pump (20). Insert the foam filter (3). Attach the top strainer casing (1) and press it onto the bottom strainer casing (2) until the clamps engage in the bottom strainer casing. **Important:** Guide the connection cable (7) through the cable opening at the bottom strainer casing (2) and clip with the cable kink protection in the bottom strainer casing (U, 37).

### UVC lamp replacement

L-S



#### CAUTION

Quartz glass and UVC lamp can break and cause cut injuries.

- Handle the quartz glass and UVC lamp with care.



#### CAUTION

The ultra-violet radiation of the UVC lamp can burn your eyes and skin.

- Never operate the UVC lamp outside its casing.
- Never operate the UVC lamp in a casing that is defective.
- Open the UVC water housing (see "Opening and cleaning the UVC water housing").
- Remove the self-tapping screw (32).
- Unscrew the clamping screw (34) from the unit head (31) by turning counter-clockwise.
- Pull off the quartz glass (33) and the O-ring (35) while slightly turning the unit head (31).
- Pull out the UVC lamp (36) and replace.

**Important:** Only use lamps the identification and capacity data of which correspond to the information on the type plate.

- Check the quartz glass (33) and the O ring (35) for damage.
- Insert the quartz glass (33) including the O ring (35) against the stop in the unit head (31).
- Tighten the clamping screw (34) clockwise up to the stop.
- Turn in and tighten the self-tapping screw (32).
- Close the UVC water housing (see "Closing the UVC water housing").

### Storage/overwintering

The unit is not frost-proof and has to be removed and put into storage if minus temperatures are expected.

How to correctly store the unit:

- Thoroughly clean the unit, check it for damage and replace any damaged parts.
- Protect electrical connections from moisture and dirt.
- Store the pump submerged and in a frost-free environment.
- Protect open plug connections from moisture and dirt.

## Wear parts

- UVC lamp, quartz glass and O ring for quartz glass
- Filter media
- Impeller

## Disposal



### NOTE

Do not dispose of this unit with domestic waste.

- Render the unit unusable beforehand by cutting the cables and dispose of the unit via the return system provided for this purpose.

Only dispose of the UVC lamp by using the return system provided for this purpose.

## Remedy of faults

Malfunction	Cause	Remedy
The unit is not operating	No mains voltage	Check mains voltage
Delivery or fountain height insufficient or not consistent, Cloudy water	Flow regulator excessively throttled	Set flow regulator
	Nozzle blocked	Unscrew and clean the nozzle insert
	Excessive pressure losses in the hoses	Reduce hose length and connecting parts to a minimum, route hoses as straight as possible
	Intake openings blocked	Clean housing
	Filters clogged	Clean filters
	Rotor blocked	Clean rotor
	Pond extremely dirty	Remove algae and leaves from the pond, change the water
UVC lamp does not light up	Quartz glass tube soiled	Remove UVC clarifying unit and clean the quartz glass tube
	Lamp overheated. The temperature switch has switched off the lamp	The lamp will automatically switch on again once cooled down
	UVC lamp defective	Replace the UVC lamp
Unit switches off after a short running period	UVC lamp is not correctly seated in the socket	Correctly insert the UVC lamp into the socket
	Water temperature too high	Note maximum water temperature of +35°

## Guarantee conditions

PfG grants a 2 year guarantee from the date of sale on proven material and manufacturing faults. Prerequisite for our guarantee is the presentation of the purchase receipt. Our guarantee will become null and void if the unit is misused, electrically or mechanically damaged by inappropriate use and improper repair by non-authorized workshops. Repairs are reserved for workshops authorised by PfG or by PfG itself. In the case of warranty claims, please return the defective unit or part freight paid to PfG together with a description of the fault and the purchase receipt. PfG reserves the right to invoice repair costs. PfG is not liable for transport damage. Any damage must be claimed against the carrier. Further claims of whatever type, especially consequential damage, are excluded. This guarantee does not affect the final customer's claims against the dealer.



Traduction de la notice d'emploi originale

## **AVERTISSEMENT**

### • Attention :

Dans le cas où cet appareil serait utilisé par des mineurs de moins de 8 ans ainsi que par des personnes souffrant d'un handicap mental ou plus généralement par des personnes manquant d'expérience, un adulte averti devra être présent, qui renseignera le mineur ou la personne fragilisée concernée sur le bon emploi de ce matériel. Les enfants ne doivent pas jouer avec cet appareil. Ne pas laisser un enfant sans surveillance pour le nettoyage ou l'entretien.

- Veiller à ce que l'appareil soit absolument protégé par fusible par le biais d'une protection différentielle avec un courant assigné de 30 mA maximum.
- Ne brancher l'appareil que lorsque les caractéristiques électriques de l'appareil et de l'alimentation électrique correspondent. Les caractéristiques de l'appareil sont indiquées sur la plaque signalétique de l'appareil, sur l'emballage ou dans cette notice d'emploi.
- La mort ou des blessures graves par choc électrique sont possibles ! Avant de mettre les mains dans l'eau, débranchez les appareils dans l'eau d'une tension  $>12$  V CA ou  $>30$  V CC.
- Utiliser l'appareil uniquement lorsque personne ne se trouve dans l'eau.
- Ne pas utiliser l'appareil lorsque les câbles électriques ou les boîtiers sont endommagés.

### **Consignes de sécurité**

#### **Installation électrique correspondant aux prescriptions**

- Les installations électriques doivent répondre aux règlements d'installation nationaux et leur exécution est exclusivement réservée à un technicien électricien.
- Une personne est considérée comme technicien électricien lorsqu'elle est capable et habilitée à apprécier et réaliser les travaux qui lui sont confiés en raison de sa formation technique, de ses connaissances et de son expérience. Travailler en tant que technicien consiste également à identifier d'éventuels dangers et à respecter les normes régionales et nationales, les règlements et les dispositions en vigueur qui se rapportent aux tâches à exécuter.
- En cas de questions et de problèmes, prière de vous adresser à un technicien électricien.
- Les câbles de rallonge et le distributeur de courant (p. ex. blocs multiprises) doivent être conçus pour une utilisation en extérieur (protégé contre les projections d'eau).
- Protéger les raccordements à fiche contre l'humidité.
- Raccorder l'appareil uniquement à une prise installée de manière réglementaire.

## Exploitation sécurisée

- Ne pas porter ou tirer l'appareil par les câbles électriques.
- Poser les câbles de manière à ce qu'ils soient protégés contre d'éventuels endommagements et veiller à ce que personne ne puisse trébucher.
- Ne jamais procéder à des modifications techniques sur l'appareil.
- N'ouvrir le boîtier de l'appareil ou des éléments s'y rapportant que si cela est expressément sollicité dans la notice d'emploi.
- Exécuter des travaux sur l'appareil uniquement si ces derniers sont décrits dans la notice d'emploi. S'il est impossible de remédier aux problèmes, contacter le SAV agréé ou en cas de doute le constructeur.
- N'utiliser que des pièces de rechange et des accessoires d'origine pour l'appareil.
- Tenir la prise de courant et la prise de secteur au sec.

## Remarques relatives à cette notice d'emploi

Avec l'acquisition du produit, **PondoReil 3000** vous avez fait le bon choix.

Avant la première utilisation de l'appareil, lire attentivement cette notice d'emploi et se familiariser avec l'appareil. Tous les travaux effectués avec et sur cet appareil devront être exécutés conformément aux directives ci-jointes.

Respecter impérativement les consignes de sécurité relatives à une utilisation correcte et en toute sécurité.

Conserver soigneusement cette notice d'emploi. Lors d'un changement de propriétaire, prière de transmettre également cette notice d'emploi.

## Symboles dans cette notice d'emploi

### Avertissements

Dans cette notice, les avertissements sont classés par mots de signalisation qui indiquent l'ampleur du risque.



#### AVERTISSEMENT

- signale une situation éventuellement dangereuse.
- Le non-respect risque d'entraîner la mort ou des blessures graves.



#### ATTENTION

- signale une situation éventuellement dangereuse.
- Le non-respect risque d'entraîner de légères blessures et fuites.



#### REMARQUE

Informations permettant d'assurer une meilleure compréhension et d'éviter des dommages matériels ou environnementaux.

## Autres remarques

□ A Renvoi à l'illustration, p. ex. Figure A.

→ Renvoi à un autre chapitre.

## Utilisation conforme à la finalité

PondoReil 3000, appelé par la suite «appareil», doit être utilisé exclusivement comme suit :

- Pour le nettoyage de bassins de jardin.
- Pour une exploitation avec de l'eau propre.
- Exploitation dans le respect des données techniques.

La lampe UVC intégrée dans l'appareil sert à détruire les algues et les bactéries se trouvant dans l'eau du bassin/de l'étang. Son rayonnement est également dangereux pour les yeux et la peau même à faibles doses. La lampe UVC ne doit jamais être utilisée dans un boîtier défectueux, ni en dehors de son boîtier, ni dans d'autres buts que ceux prévus par sa finalité.

Les restrictions suivantes sont valables pour l'appareil :

- Ne pas utiliser dans des piscines naturelles.
- Ne jamais refouler des liquides autres que de l'eau.
- Ne jamais utiliser sans débit d'eau.

- Ne pas utiliser à des fins commerciales ou industrielles.
- Ne pas utiliser en relation avec des produits chimiques, des produits alimentaires, des matériaux facilement inflammables ou explosifs.

## Montage

A

Visser le tuyau de jet (11) ou l'embout de tuyau à étages avec joint torique O-Ring 12x4 (12) sur le filetage de raccordement. Si vous utilisez le tuyau de jet, raccorder la buse de jet d'eau souhaitée (13) sur le manchon de raccordement (14). Mettre en place l'appareil en position horizontale dans l'étang, et ce, sur une surface stable et exempte de vase, de manière à ce qu'il soit totalement immergé à une profondeur maximale de 2 mètres sous la surface de l'étang.

## Mise en service



### AVERTISSEMENT

La mort ou des blessures graves dues à une tension électrique dangereuse !

- Toujours couper l'alimentation électrique de tous les appareils se trouvant dans l'eau avant tout contact avec l'eau.
- Couper la tension secteur avant toute exécution de travaux sur l'appareil.



### REMARQUE

Composants électriques fragiles. Un mauvais raccordement peut détruire l'appareil.

- Ne pas raccorder l'appareil à une alimentation en courant avec variateur.

**Allumer :** Brancher l'appareil sur la tension secteur. L'appareil se met immédiatement en marche.

**Éteindre :** Débrancher l'appareil de la tension secteur.

La lampe témoin (figure D, 21) indique si la lampe UVC est en service.

## Nettoyage et entretien



### AVERTISSEMENT

La mort ou des blessures graves dues à une tension électrique dangereuse !

- Toujours couper l'alimentation électrique de tous les appareils se trouvant dans l'eau avant tout contact avec l'eau.
- Couper la tension secteur avant toute exécution de travaux sur l'appareil.



### ATTENTION

Le rayonnement ultraviolet de la lampe UVC risque de brûler les yeux et la peau.

- Ne jamais faire marcher la lampe UVC en dehors du boîtier.
- Ne jamais faire marcher la lampe UVC dans un boîtier défectueux.

## Ouverture du carter de filtre et nettoyage des éléments filtrants

E, F, G

Dévisser la soupape d'embranchement (12) et les éléments annexes. Tirer latéralement sur les fixations sur les deux côtés de la coque inférieure du filtre (2) et soulever la coque supérieure du filtre (1). Retirer la mousse filtrante (3), l'appareil de préclarification à UVC avec la pompe (20) et la fine mousse filtrante (22), les éléments biologiques (23) et le sac de gravier (24).

Nettoyer la coque inférieure du filtre (2) et la coque supérieure du filtre (1) à l'eau claire et avec une brosse. Rincer les mousses filtrantes (3, 22), les éléments biologiques (23) et le sac de gravier (24) à l'eau courante. N'utiliser aucun produit chimique de nettoyage, le cas contraire entraîne la destruction des micro-organismes dans les éléments filtrants. Dans ce cas, les performances de filtration seraient initialement réduites.

## Nettoyage de la pompe

H, I

### Nettoyage de la pompe (figures H, I)

Dévisser la pompe (28) du carter d'eau UVC (26). Dévisser le couvercle de la pompe (27) dans le sens anti-horaire (fermeture à baïonnette) et retirer le rotor (29). Nettoyer toutes les pièces à l'eau claire et avec une brosse. À la suite du nettoyage, remonter la pompe dans le sens inverse.

## Ouverture et nettoyage du carter d'eau UVC (figure J)

J



### REMARQUE

Pour des raisons de sécurité, la lampe UVC ne se laisse mettre sous tension que si la tête de l'appareil est correctement montée dans le boîtier.

Le carter d'eau UVC (J, 26) est fixé sur la tête de l'appareil (31) par une fermeture à baïonnette. Appuyer sur la languette de verrouillage (30) sur la tête de l'appareil (31), tourner le carter d'eau UVC (26) dans le sens anti-horaire et le sortir prudemment de la tête de l'appareil (31). Nettoyer le carter d'eau UVC (26) à l'eau courante. Vérifier la présence éventuelle de dommages au niveau du verre à quartz (33) et en nettoyer l'extérieur avec un chiffon humide.

**Remarque :** pour un rendement de filtrage optimal, il est nécessaire de remplacer la lampe UVC après environ 8 000 heures de service. Voir « Remplacement de la lampe UVC ».

## Fermeture du carter d'eau UVC

P, Q, R

Vérifier que le joint torique (37) sur la tête de l'appareil (31) ne soit pas endommagé. Placer le joint torique (37) sur le rebord de la tête de l'appareil (31) et pousser prudemment et avec une pression moyenne le carter d'eau UVC (26) sur la tête de l'appareil (31). Pendant cette procédure, positionner le carter d'eau UVC (26) de manière à ce que les ergots et les rainures du verrouillage à baïonnette s'engagent les uns dans les autres. Tourner le carter d'eau UVC (26) dans le sens horaire jusqu'à la butée jusqu'à ce qu'il s'emboîte.

## Assemblage de l'appareil

S, T, U, V

Visser la pompe (28) à fond avec l'écrou de raccordement sur le carter d'eau UVC (26). Insérer la fine mousse filtrante (22) dans la coque inférieure du filtre (2), placer les éléments biologiques (23) et le sac de gravier (24) dans la coque inférieure du filtre (2). Placer l'appareil de préclarification à UVC avec la pompe (20). Insérer la mousse filtrante (3). Poser la coque supérieure du filtre (1) et effectuer une pression sur la coque inférieure du filtre (2) jusqu'à ce que les fixations sur la coque inférieure du filtre soient encliquetées. **Important :** faire passer le câble de raccordement (7) par l'ouverture prévue sur la coque inférieure du filtre (2) et le clipser dans la coque inférieure du filtre avec le dispositif de protection contre le pliage de câble (U, 37).

## Remplacement de la lampe UVC

L-S



### ATTENTION

Le verre de quartz et la lampe UVC sont cassables et risquent de causer des blessures par coupure.

- Traiter le verre de quartz et la lampe UVC avec précaution.



### ATTENTION

Le rayonnement ultraviolet de la lampe UVC risque de brûler les yeux et la peau.

- Ne jamais faire marcher la lampe UVC en dehors du boîtier.
- Ne jamais faire marcher la lampe UVC dans un boîtier défectueux.
- Ouvrir le carter d'eau UVC (voir « Ouverture et nettoyage du carter d'eau UVC »).
- Dévisser et retirer la vis Parker (32).
- Dévisser dans le sens anti-horaire la vis de serrage (34) de la tête de l'appareil (31).
- Retirer de la tête de l'appareil (31) le verre à quartz (33) et le joint torique (35) en effectuant un léger mouvement de rotation.
- Retirer et remplacer la lampe UVC (36).

**Important :** N'employer que des lampes dont la désignation et la puissance correspondent aux indications fournies sur la plaque signalétique.

- Vérifier que le verre à quartz (33) et le joint torique (35) ne soient pas endommagés.
- Insérer le verre à quartz (33) avec le joint torique (35) jusqu'à la butée dans la tête d'appareil (31).
- Tourner la vis de serrage (34) dans le sens horaire jusqu'à la butée.
- Introduire et serrer à fond la vis Parker (32).
- Fermer le carter d'eau UVC (voir « Fermeture du carter d'eau UVC »).

## Stockage / entreposage pour l'hiver

L'appareil n'est pas résistant au gel et doit absolument être désinstallé et entreposé lorsque du gel est prévu.

Ci-après, la méthode optimale pour entreposer l'appareil :

- Nettoyer méticuleusement l'appareil, l'inspecter pour déceler toute présence éventuelle de dommages, absolument remplacer toute pièce endommagée.
- Protéger les prises électriques contre l'humidité et les salissures.
- Conserver la pompe immergée et à l'abri du gel.
- Protéger les fiches ouvertes contre l'humidité et les salissures.

## Pièces d'usure

- lampe UVC, verre quartz et joint torique pour le verre quartz
- Eléments de filtration
- Turbine

## Recyclage



### REMARQUE

Il est interdit de mettre cet appareil au rebut en l'évacuant vers la gestion des ordures ménagères.

- Rendre l'appareil inutilisable en coupant le câble et le mettre au rebut en utilisant le système de retour prévu à cet effet.

Éliminer la lampe UVC par le biais du système de reprise prévu à cet effet.

## Dépannage

Dérangement	Cause	Remède
L'appareil ne fonctionne pas	Aucune tension du réseau électrique	Vérifier la tension de réseau électrique
La capacité de refoulement ou la hauteur du jet d'eau sont insuffisantes ou irrégulières, l'eau n'est pas claire	Le débit au niveau du régulateur de débit est trop important	Régler le régulateur de débit
	L'ajutage est bouché	Dévisser l'ajutage et le nettoyer
	Pertes de pression trop importantes dans les conduites	Réduire au minimum la longueur des tuyaux et les éléments de connexion, et poser si possible le tuyau bien droit
	Ouvertures d'admission bouchées	Nettoyer le carter
	Éléments filtrants encrassés	Nettoyer les éléments filtrants
	Le rotor est bloqué	Nettoyer le rotor
	L'étang/le bassin est extrêmement pollué	Retirer les algues et les feuilles du bassin/de l'étang, remplacer l'eau
La lampe UVC ne fonctionne pas	Le tube en verre à quartz est sale	Démonter l'appareil de préclarification à UVC et nettoyer le tube en verre à quartz
	La lampe est surchauffée. Le contrôleur de température a mis la lampe hors circuit	Après le refroidissement, la lampe se remet automatiquement en circuit
	La lampe UVC est défectueuse	Remplacer la lampe UVC
L'appareil s'arrête après une courte période	La lampe UVC n'est pas placée correctement dans la douille	Insérer la lampe UVC correctement dans la douille
	La température de l'eau est trop élevée	Maintenir la température maximale de l'eau de + 35 °C

## Conditions de garantie

PfG assure une garantie de 2 ans à partir de la date de vente pour tout défaut de matériel ou de fabrication. La garantie est valable uniquement sur présentation du bon d'achat. Le recours en garantie s'annule lors d'une manipulation non conforme à la finalité, lors de dommage électrique ou mécanique entraîné par une utilisation abusive ainsi que lors de réparation incorrecte effectuée par un atelier de réparation non autorisé. Les réparations ne doivent être effectuées que par PfG ou par des ateliers de réparation habilités par PfG. Lors de la déclaration de recours en garantie, prière de faire parvenir à PfG la pièce ou l'appareil défectueux avec une description du défaut ainsi que le bon d'achat franco domicile. PfG se réserve le droit de facturer des coûts de main d'œuvre. PfG décline toute responsabilité pour des dommages survenus pendant le transport. Ces derniers devront être immédiatement déclarés auprès du transporteur. Toutes réclamations ultérieures, de quelque nature que ce soit, en particulier les dommages consécutifs, sont exclues. Cette garantie n'a aucun effet sur les réclamations du consommateur final vis-à-vis du négociant.

## WAARSCHUWING

- Dit apparaat kan worden gebruikt door kinderen vanaf 8 jaar en daarnaast door personen met verminderde fysieke, sensorische of mentale vermogens of een gebrek aan ervaring en kennis, mits zij onder toezicht staan of geïnstrueerd werden over het veilige gebruik van het apparaat en de gevaren begrijpen, die hiermee samenhangen.
- Kinderen mogen niet met het apparaat spelen.
- Reiniging en onderhoud door de gebruiker mogen niet worden uitgevoerd door kinderen, die niet onder toezicht staan.
- Het apparaat moet beveiligd zijn via een aardlekschakelaar met een vastgestelde lekstroom van maximaal 30 mA.
- Apparaat alleen aansluiten als de elektrische specificaties van het apparaat en de voeding overeenstemmen. De specificaties staan op het typeplaatje van het apparaat, op de verpakking, of in deze handleiding vermeld.
- Dodelijk of ernstig lichamelijk letsel is mogelijk door elektrische schokken! Voor u in het water grijpt, moet u apparaten met een spanning >12 V AC of >30 V DC van het elektriciteitsnet scheiden.
- Apparaat alleen toepassen wanneer er zich geen personen in het water ophouden.
- Apparaat niet gebruiken als elektrische snoeren of behuizing beschadigd zijn.

### Veiligheidsinstructies

#### Elektrische installatie volgens de voorschriften

- Elektrische installaties dienen te voldoen aan de nationale opstellingsvoorschriften en mogen slechts door een elektricien worden uitgevoerd.
- Een persoon is een elektricien als hij of zij op grond van zijn of haar opleiding, kennis en ervaring in staat en bevoegd is, de aan hem of haar overgedragen werkzaamheden te beoordelen en uit te voeren. De werkzaamheden als specialist omvatten ook het herkennen van mogelijke gevaren en het in acht nemen van geldige regionale en nationale normen, voorschriften en bepalingen.
- Neem voor uw eigen veiligheid in geval van vragen of problemen contact op met een elektricien.
- Verlengkabels en stroomverdelers (bijv. stekkerdelen) moeten voor het gebruik buitenshuis geschikt zijn (spatwaterbestendig).
- Stekkerverbindingen tegen vocht beschermen.
- Apparaat alleen op een volgens de voorschriften geïnstalleerde wandcontactdoos aansluiten.

## Veilig gebruik

- Apparaat niet aan het elektrische snoer dragen of trekken.
- Snoeren beschermd tegen beschadigingen aanleggen en erop letten dat niemand erover kan struikelen.
- Het apparaat nooit aan technische modificaties onderwerpen.
- De behuizing van het apparaat of bijbehorende delen alleen openen als dit in de handleiding uitdrukkelijk is vereist.
- Alleen werkzaamheden aan het apparaat uitvoeren die in deze handleiding beschreven staan. Als problemen zich niet laten verhelpen contact opnemen met een klantenservice of in geval van twijfel met de fabrikant.
- Alleen originele onderdelen en toebehoren voor het apparaat toepassen.
- Houd de contactdoos en de netstekker droog.

## Instructies betreft deze gebruiksaanwijzing

Met de aanschaf van het product **PondoReil 3000** heeft u een goede keuze gemaakt.

Voordat u het apparaat in gebruik neemt dient u de gebruiksaanwijzing zorgvuldig door te lezen en zich met het apparaat vertrouwd te maken. Alle werkzaamheden aan en met dit apparaat mogen uitsluitend verricht worden als ze conform de onderhavige handleiding zijn.

Houdt u zich voor een juist en veilig gebruik stipt aan de veiligheidsvoorschriften.

Bewaar deze gebruiksaanwijzing zorgvuldig. Geef de gebruiksaanwijzing aan de nieuwe eigenaar wanneer het apparaat van eigenaar verwisselt.

## Symbolen in deze handleiding

### Waarschuwingen

De waarschuwingen in deze handleiding zijn met signaalwoorden gemarkeerd, die de mate van gevaar aangeven.



#### WAARSCHUWING

- Betekent een mogelijk gevaarlijke situatie.
- Bij niet aanhouden van de instructie kan dodelijk of ernstig lichamelijk letsel het gevolg zijn.



#### VOORZICHTIG

- Betekent een mogelijk gevaarlijke situatie.
- Bij niet aanhouden van de instructie kan licht lichamelijk letsel het gevolg zijn.



#### OPMERKING

Informatie, die voor een beter begrip of preventie van mogelijke materiële of milieuschade is bedoeld.

## Overige instructies

A Verwijst naar een afbeelding, bijvoorbeeld afbeelding A.

→ Verwijst naar een ander hoofdstuk.

## Beoogd gebruik

PondoReil 3000, verder "apparaat" genoemd, mag alleen als volgt worden gebruikt:

- Voor het schoonmaken van tuinvijvers.
- Voor gebruik met schoon water.
- Gebruik onder naleving van de technische gegevens.

De in het apparaat ingebouwde UVC-lamp dient voor het doden van algen en bacteriën in het vijverwater. De straling van deze lamp is ook in kleine doses gevaarlijk voor ogen en huid. Gebruik de UVC-lamp nooit in een defecte behuizing of buiten de behuizing of voor andere doeleinden.

De volgende inperkingen gelden voor het apparaat:

- Niet gebruiken in zwembijvers.
- Transporteer nimmer andere vloeistoffen dan water.
- Nooit gebruiken zonder doorstromend water.
- Niet gebruiken voor commerciële of industriële doeleinden.
- Niet gebruiken in combinatie met chemicaliën, levensmiddelen, licht brandbare of explosieve stoffen.

## Montage

A

Schroef desgewenst de spuitkopverlenging (11) of het slangmondstuk met O-ring 12 x 4 (12) op de aansluitschroefdraad. Als u de spuitkopverlenging gebruikt, sluit u het gewenste fonteinmondstuk (13) aan op het aansluitstuk (14). Zet het apparaat zo horizontaal mogelijk op een vaste, slibvrije ondergrond in de vijver zodat het volledig met water bedekt is en maximaal 2 meter onder de waterspiegel is geplaatst.

## Inbedrijfstelling



### WAARSCHUWING

Dood of zware verwondingen door gevaarlijke elektrische spanning!

- Voordat u in het water grijpt, moet u eerst de netspanning van alle apparaten die zich in het water bevinden uitschakelen.
- De netspanning uitschakelen voordat er aan het apparaat mag worden gewerkt.



### OPMERKING

Gevoelige elektrische componenten. Als het apparaat verkeerd wordt aangesloten, raakt dit defect.

- Sluit het apparaat niet aan op een dimbare voeding.

**Inschakelen:** Apparaat aansluiten op het elektriciteitsnet. Het apparaat schakelt onmiddellijk aan.

**Uitschakelen:** Koppel het apparaat van het elektriciteitsnet af.

Het lampje (afb. D, 21) geeft aan, of de UVC-lamp aanstaat.

## Reiniging en onderhoud



### WAARSCHUWING

Dood of zware verwondingen door gevaarlijke elektrische spanning!

- Voordat u in het water grijpt, moet u eerst de netspanning van alle apparaten die zich in het water bevinden uitschakelen.
- De netspanning uitschakelen voordat er aan het apparaat mag worden gewerkt.



### VOORZICHTIG

De ultraviolette straling van de UVC-lamp kan ogen of huid verbranden!

- UVC-lamp nooit buiten de behuizing gebruiken.
- UVC-lamp nooit in een defecte behuizing gebruiken.

## Filterbehuizing openen en filtermedia reinigen

E, F, G

Omleidingsklep (12) en aanbouwelementen eraf schroeven. Trek aan beide kanten de klemmen op de onderste filterkorf (2) opzij en til de bovenste filterkorf (1) er naar boven toe af. Neem het filterschuim (3), UVC-voorzuiweringsapparaat incl. pomp (20), het fijnfilterschuim (22), de biologische filterelementen (23) en de kiezelzakken (24) uit.

Reinig de onderste (2) en bovenste (1) filterschaal met behulp van schoon water en een borstel. Spoel filterschuim (3, 22), biologische filterelementen (23) en kiezelzak (24) onder stromend water uit. Gebruik geen chemische reinigingsmiddelen, omdat deze de micro-organismen in de filtermedia doden. Dit zorgt ervoor dat de filterwerking aanvankelijk minder goed is.

## Pomp reinigen

H, I

### Het reinigen van de pomp (afb. H, I)

Schroef de pomp (28) van het UVC-waterreservoir (26). Draai het pompdekseel (27) tegen de wijzers van de klok in (ba-jonetsluiting) en neem de rotor (29) af. Reinig alle delen met schoon water en een borstel. Zet na het reinigen de pomp in omgekeerde volgorde weer in elkaar.



**UVC-waterreservoir openen en reinigen (afb. J)** J**OPMERKING**

Uit veiligheidsoverwegingen kan de UVC-lamp pas worden ingeschakeld, als de kop van het apparaat correct in de behuizing is ingebouwd.

Het UVC-waterreservoir (J, 26) is met een bajonetsluiting op de kop van het apparaat (31) bevestigd. Druk de pal (30) op de kop (31) van het apparaat in, draai het UVC-waterreservoir (26) tegen de wijzers van de klok in en trek hem voorzichtig van de kop van het apparaat (31). Reinig het UVC-waterreservoir (26) onder stromend water. Controleer het kwartsglas (33) op beschadigingen en reinig het aan de buitenkant met een vochtige doek.

**Aanwijzing:** Voor een optimale filterwerking dient u de UVC-lamp na ca. 8000 bedrijfsuren te vervangen. Kijk bij "UVC-lamp vervangen".

**UVC-waterreservoir sluiten** P, Q, R

Controleer de O-ring (37) op de kop (31) van het apparaat op beschadigingen. Plaats de O-ring (37) op de aanzet op de kop van het apparaat (31) en schuif het UVC-waterreservoir (26) voorzichtig en onder gemiddelde druk op de kop van het apparaat (31). Verdraai daarbij het UVC-waterreservoir (26) een beetje, zodat de pallen (39) en groeven (40) van de bajonetsluiting in elkaar grijpen. Draai het UVC-waterreservoir (26) met de wijzers van de klok mee tot de aanslag en laat het vastklikken.

**Assemblage van het apparaat** S, T, U, V

Schroef de pomp (28) met de wartelmoer vast op het UVC-waterreservoir (26). Filterschuim (22) in de onderste filterschaal (2) plaatsen, biologische filterelementen (23) en kiezelzak (24) in de onderste filterschaal (2) plaatsen. Plaats het UVC-voorzuiveringsapparaat met pomp (20). Filterschuim (3) erin leggen. Zet de bovenste filterschaal (1) erop en druk het op de onderste (2), tot de klemmen op de onderste filterschaal vastklikken. **Belangrijk:** Aansluitleiding (7) door de kabelopening van de onderste filterschaal (2) leiden en met de kabelknikbeveiliging in de onderste filterschaal vastklikken (U, 37).

**UVC-lamp vervangen** L-S**VOORZICHTIG**

Kwartsglas en UVC-lamp kunnen breken en snijwonden veroorzaken.

- Voorzichtig met kwartsglas en UVC-lampen omgaan.

**VOORZICHTIG**

De ultraviolette straling van de UVC-lamp kan ogen of huid verbranden!

- UVC-lamp nooit buiten de behuizing gebruiken.
- UVC-lamp nooit in een defecte behuizing gebruiken.
- UVC-waterreservoir openen (kijk bij "UVC-waterreservoir openen en reinigen").
- Plaatschroef (32) eruit draaien.
- Klemschroef (34) tegen de wijzers van de klok in van de kop van het apparaat (31) draaien.
- Kwartsglas (33) en O-ring (35) met een lichte draaibeweging van de kop van het apparaat (31) aftrekken.
- Trek de UVC-lamp (36) eruit en vervangen.

**Belangrijk:** Gebruik alleen lampen waarvan de omschrijving en het aangegeven vermogen overeenkomen met die op het typeplaatje.

- Controleer kwartsglas (33) en O-ring (35) op beschadigingen.
- Steek het kwartsglas (33) met de O-ring (35) tot de aanslag in de kop (31) van het apparaat.
- Klemschroef (34) met de wijzers van de klok mee tot de aanslag vastdraaien.
- Plaatschroef (32) erin en vastdraaien.
- UVC-waterreservoir sluiten (kijk bij "UVC-waterreservoir sluiten").
-

## Opslag/overwinteren

Het apparaat is niet bestand tegen vorst en moet bij verwachte vorst gedemonteerd en opgeslagen worden. Zo slaat u het apparaat correct op:

- Apparaat grondig reinigen, op beschadigingen controleren, beschadigde onderdelen vervangen.
- Elektrische aansluitingen beschermen tegen vocht en vuil.
- Pomp ondergedompeld en vorstvrij opslaan.
- Open connectoren beschermen tegen vocht en vuil.

## Slijtagedelen

- UV-C-lamp, kwartsglas en O-ring voor kwartsglas
- Filtermedia
- Schoepenrad

## Afvoer van het afgedankte apparaat



### OPMERKING

Dit apparaat niet met het huishoudelijk afval afvoeren!

- Apparaat door afknippen van de netvoedingskabel onbruikbaar maken en via het daarvoor bedoelde inname-systeem afvoeren.

Verwijder de UVC-lamp via het daartoe bedoelde retourstelsel.

## Storing verhelpen

Storing	Oorzaak	Remedie
Het apparaat loopt niet	Netspanning ontbreekt	Netspanning controleren
Wateropbrengst of fonteinhoogte onvoldoende of onregelmatig Water niet helder	Debietregeling te ver dichtgedraaid	Debietregeling instellen
	Sproeier verstopt	Insetstuk sproeier eraf schroeven en reinigen
	Te veel drukverlies in de leidingen	Gebruik een minimale slanglengte en zo weinig mogelijk verloopstukken, leg de slang zo recht mogelijk uit.
	Inlaatopeningen verstopt	Behuizing reinigen
	Filtermedium verontreinigd	Filtermedia reinigen
	Rotor geblokkeerd	Reinig de rotor
	Vijver extreem vervuild	Algen en bladeren uit de vijver verwijderen, water verversen
	De kwartsglazen buis is verontreinigd.	Bouw het AVC-voorzuierversapparaat uit en reinig de kwartsglazen buis.
De UVC-lamp brandt niet.	Lamp oververhit. Temperatuurvolgschakelaar heeft de lamp uitgeschakeld	Na afkoeling schakelt de lamp automatisch weer in
	UVC-lamp defect	Vervang de UVC-lamp
	UVC-lamp zit niet juist in de fitting	UVC-lamp correct in de fitting steken
Apparaat schakelt na korte tijd uit	Watertemperatuur te hoog	Neem de maximale watertemperatuur van +35 °C in acht.

## Garantievoorwaarden

PfG geeft vanaf de verkoopdatum gedurende 2 jaar garantie op aantoonbare materiaal- en fabricagefouten. Om aanspraak te kunnen maken op garantie moet u in het bezit zijn van de kassabon. De aanspraak op garantie valt bij onoordeelkundig gebruik, elektrische of mechanische beschadiging als gevolg van misbruik en tevens in geval van onvakkundige reparatie door niet bevoegde monteurs. Reparaties mogen uitsluitend worden verricht door PfG of door monteurs die door PfG hiervoor de bevoegdheid hebben gekregen. Om gebruik te maken van de garantie, kunt u het beschadigde apparaat of het defecte onderdeel samen met een foutenbeschrijving en de kassabon opsturen aan PfG. PfG behoudt zich het recht voor montagekosten aan te rekenen. PfG is niet aansprakelijk voor transportschade. Deze dient u onmiddellijk te verhalen op het transportbedrijf. Andere aanspraken, om het even van welke aard, maar in het bijzonder voor gevolgschade, zijn uitgesloten. Deze garantie is geen inbreuk op de aanspraken van de eindverbruiker jegens de dealer.

Traducción de las instrucciones de uso originales

## **ADVERTENCIA**

- Este equipo puede ser utilizado por niños a partir de 8 años y mayores así como por personas con capacidades físicas, sensoriales o mentales reducidas o que no dispongan de la experiencia y conocimientos necesarios, cuando sean supervisados o hayan sido instruidos en el uso seguro del equipo y los posibles peligros resultantes.
- Los niños no deben jugar con el equipo.
- Está prohibido que los niños ejecuten la limpieza y el mantenimiento sin supervisión.
- El equipo tiene que estar protegido con un dispositivo de protección contra corriente de fuga máxima de 30 mA.
- Conecte el equipo sólo cuando los datos eléctricos del equipo coincidan con los datos de la alimentación de corriente. Los datos del equipo se encuentran en la placa de datos técnicos en el equipo, en el embalaje o en estas instrucciones.
- Son posibles la muerte o lesiones graves por choque eléctrico. Antes de tocar el agua, separe de la red de corriente los equipos con una tensión >12 V CA o >30 V CC que se encuentran en el agua.
- Opere el equipo sólo cuando no se encuentren personas en el agua.
- No emplee el equipo cuando las líneas eléctricas o la caja estén dañadas.

### **Indicaciones de seguridad**

#### **Instalación eléctrica conforme a lo prescrito**

- Las instalaciones eléctricas deben cumplir las prescripciones de montaje nacionales y se deben realizar sólo por un electricista calificado.
- Una persona es un electricista calificado cuando por su formación, conocimientos y experiencias profesionales es capaz y está autorizada a valorar y ejecutar los trabajos encargados. Los trabajos como personal técnico también incluyen el reconocimiento de los posibles peligros y el cumplimiento de las correspondientes normas, prescripciones y disposiciones regionales y nacionales.
- En caso de preguntas y problemas dirijase a personal electricista especializado.
- Las líneas de prolongación y distribuidores de corriente (p. ej. enchufes múltiples) deben ser apropiados para el empleo a la intemperie (protegido contra salpicaduras de agua).
- Proteja las conexiones de enchufe contra humedad.
- Conecte el equipo sólo a un tomacorriente instalado conforme a lo prescrito.

#### **Funcionamiento seguro**

- No transporte ni tire el equipo por la línea eléctrica.
- Tienda las líneas con protección contra daños y garantice que ninguna persona tropiece con ellas.
- No realice nunca modificaciones técnicas en el equipo.

- Abra la caja del equipo o las partes pertenecientes sólo si esto se requiere expresamente en estas instrucciones.
- Ejecute en el equipo sólo los trabajos descritos en estas instrucciones. Si no es posible eliminar determinados problemas dirijase a una oficina de atención a los clientes o en caso de dudas al fabricante.
- Emplee para el equipo sólo piezas de recambio y accesorios originales.
- Mantenga secos el tomacorriente y la clavija de red.

### Indicaciones sobre estas instrucciones de uso

La compra del producto **PondoReII 3000** es una buena decisión.

Lea minuciosamente las instrucciones y familiarícese con el equipo antes de usar el mismo por primera vez. Todos los trabajos en y con este equipo sólo se deben ejecutar conforme a estas instrucciones.

Tenga necesariamente en cuenta las indicaciones de seguridad para garantizar un uso correcto y seguro del equipo. Guarde cuidadosamente estas instrucciones. Entregue estas instrucciones al nuevo propietario en caso de cambio de propietario.

### Símbolos en estas instrucciones

#### Indicaciones de advertencia

Las indicaciones de advertencia contenidas en estas instrucciones están clasificadas mediante palabras de advertencia que muestran la dimensión del peligro.



#### ADVERTENCIA

- Denomina una situación posiblemente peligrosa.
- En caso de incumplimiento, la consecuencia puede ser la muerte o una lesión muy grave.



#### CUIDADO

- Denomina una situación posiblemente peligrosa.
- En caso de incumplimiento, la consecuencia puede ser una lesión ligera.



#### INDICACIÓN

Informaciones que sirven para una mejor comprensión o la prevención de posibles daños materiales o medioambientales.

#### Otras indicaciones

A Referencia a una ilustración, p. ej. ilustración A.

→ Referencia a otro capítulo.

### Uso conforme a lo prescrito

PondoReII 3000, denominado "equipo", se puede utilizar sólo de la forma siguiente:

- Para limpiar los estanques de jardín.
- Para la operación con agua limpia.
- Operación observando los datos técnicos.

La lámpara UVC montada en el equipo sirve para matar las algas y bacterias en el agua de estanque. Su radiación es peligrosa para los ojos y la piel, también en pequeñas dosificaciones. La lámpara UVC nunca se debe emplear en una carcasa defectuosa o fuera de su carcasa o para otros fines.

Para el equipo son válidas las siguientes limitaciones:

- No emplee en piscinas.
- No transporte nunca otros líquidos que no sea el agua.
- No opere nunca sin circulación de agua.
- No emplee el equipo para fines industriales.
- No emplee el equipo en combinación con productos químicos, alimentos y sustancias fácilmente inflamables o explosivos.

## Montaje

A

Enrosque opcionalmente el tubo de tobera (11) o la boquilla portatubo escalonada con un anillo en O 12x4 (12) en la rosca de empalme. En caso que emplee el tubo de tobera cierre la tobera de surtidor deseada (13) en el racor de empalme (14). Coloque el equipo dentro de lo posible horizontal en el estanque sobre un fondo resistente y exento de lodo, de forma que esté cubierto completamente con agua. La profundidad máxima por debajo del nivel de agua es de 2 metros.

## Puesta en marcha



### ADVERTENCIA

Son posibles la muerte o lesiones graves por tensión eléctrica peligrosa.

- Desconecte la tensión de alimentación de todos los equipos que se encuentran en el agua antes de tocar el agua.
- Antes de realizar trabajos en el equipo desconecte la tensión de alimentación.



### INDICACIÓN

Componentes eléctricos sensibles. Una conexión errónea destruye el equipo.

- No conecte el equipo a una alimentación de corriente con regulación de voltaje.

**Conexión:** Conecte el equipo con la red. El equipo se conecta de inmediato.

**Desconexión:** Separe el equipo de la red.

El diodo (Ilustración D, 21) indica si la lámpara UVC está funcionando.

## Limpieza y mantenimiento



### ADVERTENCIA

Son posibles la muerte o lesiones graves por tensión eléctrica peligrosa.

- Desconecte la tensión de alimentación de todos los equipos que se encuentran en el agua antes de tocar el agua.
- Antes de realizar trabajos en el equipo desconecte la tensión de alimentación.



### CUIDADO

La radiación ultravioleta de la lámpara UVC puede quemar los ojos o la piel.

- No opere nunca la lámpara UVC fuera de la carcasa.
- No opere nunca la lámpara UVC en una carcasa defectuosa.

## Limpieza de la carcasa del filtro y limpieza de medios filtrantes

E, F, G

Desatornille la válvula de derivación (12) y los elementos de montaje. Tire por ambos lados de las grapas en la parte inferior del filtro (2) y saque la parte superior del filtro (1) por arriba. Saque el elemento de espuma filtrante (3), el equipo preclarificador UVC junto con la bomba (20) y el elemento fino de espuma filtrante (22), los elementos de biodegradación (23) y los sacos de grava (24).

Limpie la parte inferior del filtro (2) y la parte superior del filtro (1) con agua limpia y un cepillo. Lave los elementos de espuma filtrantes (3, 22), los elementos de biodegradación (23) y el saco de grava (24) bajo agua corriente. No emplee productos de limpieza químicos, ya que estos destruyen los microorganismos en los medios filtrantes. Esto conlleva a que disminuya la potencia de filtraje inicial.

## Limpieza de la bomba

H, I

### Limpieza de la bomba (ilustración H, I)

Desatornille la bomba (28) de la carcasa de agua UVC (26). Gire la tapa de la bomba (27) en sentido antihorario (cierra de bayoneta) y saque el rotor (29). Limpie todas las piezas con agua limpia y un cepillo. Monte la bomba en secuencia contraria después de la limpieza.

## Abertura y limpieza de la carcasa de agua UVC (Ilustración J)

J



### INDICACIÓN

Por razones de seguridad, la lámpara UVC sólo se puede conectar cuando se haya montado correctamente la cabeza del equipo en la carcasa.

La carcasa de agua UVC (J, 26) está fijada con un cierre de bayoneta en la cabeza del equipo (31). Pulse el enclavamiento (30) en la cabeza del equipo (31), gire la carcasa de agua UVC (26) en sentido antihorario y quítela cuidadosamente de la cabeza del equipo (26). Limpie la carcasa de agua UVC (26) bajo agua corriente. Compruebe si el vidrio cuarzoso (33) está dañado y límpielo por fuera con un paño húmedo.

Nota: Cambie la lámpara UVC después de unas 8.000 horas de servicio para mantener una óptima capacidad de filtraje. Véase "Cambio de la lámpara UVC".

### Cierre de la carcasa de agua UVC

P, Q, R

Compruebe si el anillo en O (37) en la cabeza del equipo (31) está dañado. Ponga el anillo en O (37) en el asiento en la cabeza del equipo (31) y desplace la carcasa de agua UVC (26) con cuidado y una presión media en la cabeza del equipo (31). Gire un poco la carcasa de agua UVC (26) para que engranen los pivotes (39) y las ranuras (40) del cierre de bayoneta. Gire la carcasa de agua UVC (26) en sentido horario hasta que tope y engatille.

### Montaje del equipo

S, T, U, V

Fije la bomba (28) con la tuerca racor en la carcasa de agua UVC (26). Coloque el elemento fino de espuma filtrante (22) en la parte inferior del filtro (2) y ponga los elementos de biodegradación (23) y el saco de grava (24) en la parte inferior del filtro (2). Coloque el equipo preclarificador UVC con la bomba (20). Coloque el elemento de espuma filtrante (3). Coloque la parte superior del filtro (1) y presiónela sobre la parte inferior del filtro (2) hasta que se enclaven las grapas en la parte inferior del filtro. **Importante:** Guíe la línea de conexión (7) por la abertura del cable en la parte inferior del filtro (2) y fíjela mediante clips con el protector contra dobladura de cable en la parte inferior del filtro (U, 37).

### Cambio de la lámpara UVC

L-S



#### CUIDADADO

El vidrio de cuarzo y la lámpara UVC se pueden romper y ocasionar lesiones de corte.

- Manipule con cuidado el vidrio de cuarzo y la lámpara UVC.



#### CUIDADADO

La radiación ultravioleta de la lámpara UVC puede quemar los ojos o la piel.

- No opere nunca la lámpara UVC fuera de la carcasa.
- No opere nunca la lámpara UVC en una carcasa defectuosa.
- Abra la carcasa de agua UVC (véase "Abertura y limpieza de la carcasa de agua UVC").
- Desatornille el tornillo de chapa (32).
- Desenrosque el tornillo de apriete (34) en sentido antihorario de la cabeza del equipo (31).
- Saque el vidrio cuarzoso (33) y el anillo en O (35) con un ligero movimiento de giro de la cabeza del equipo (31).
- Saque y cambie la lámpara UVC (36).

**Importante:** Emplee sólo lámparas cuya denominación y especificación de potencia se correspondan con las especificaciones en la placa de datos técnicos.

- Compruebe si el vidrio cuarzoso (33) y el anillo en O (35) están dañados.
- Introduzca el vidrio cuarzoso (33) con el anillo en O (35) en la cabeza del equipo (31) hasta el tope.
- Enrosque el tornillo de apriete (34) en sentido horario hasta el tope.
- Enrosque y apriete el tornillo de chapa (32).
- Cierre la carcasa de agua UVC (véase "Cierre de la carcasa de agua UVC").

## Almacenamiento / Conservación durante el invierno

El equipo no está protegido contra heladas y se tiene que desmontar y almacenar cuando se esperen heladas. Almacenamiento correcto del equipo de la forma siguiente:

- Limpie minuciosamente el equipo, compruebe si presenta daños y sustituya las partes dañadas.
- Proteja las conexiones eléctricas contra la humedad y la suciedad.
- Almacene la bomba sumergida y protegida contra heladas.
- Proteja las conexiones de enchufe abiertas contra la humedad y la suciedad.

## Piezas de desgaste

- Lámpara UVC, vidrio cuarzoso y junta tórica para vidrio cuarzoso
- Medios filtrantes
- Rueda de rodadura

## Desecho



### INDICACIÓN

Está prohibido desechar este equipo en la basura doméstica.

- Inutilice el equipo cortando el cable y entréguelo al sistema de recogida previsto.

Deseche la lámpara UVC a través del sistema de recogida previsto.

## Eliminación de fallos

Fallo	Causa	Acción correctora
El equipo no funciona	No hay tensión de alimentación	Compruebe la tensión de alimentación
La capacidad de elevación o la altura del surtidor es insuficiente o irregular Agua turbia	Regulador del paso muy cerrado	Ajuste el regulador de paso
	Boquilla obstruida	Desatornille y limpie el elemento de surtidor
	Pérdidas excesivas de presión en las tuberías	Reduzca la longitud de los tubos flexibles y los adaptadores a un mínimo. Tienda los tubos flexibles lo más recto posible.
	Aberturas de entrada obstruidas	Limpie la carcasa
	Medios filtrantes sucios	Limpie los medios filtrantes
	Rotor bloqueado	Limpie el rotor
	Estanque extremadamente sucio	Elimine las algas y hojas del estanque. Cambie el agua
La lámpara UVC no se ilumina	Tubo de vidrio cuarzoso sucio	Desmunte el equipo preclarificador UVC y limpie el tubo de vidrio cuarzoso
	Lámpara sobrecalentada. El controlador de temperatura desconectó la lámpara	La lámpara se conecta automáticamente después del enfriamiento.
	Lámpara UVC defectuosa	Sustituya la lámpara UVC
El equipo se desconecta después de un corto tiempo de funcionamiento	La lámpara UVC no está correctamente colocada en el portalámpara	Coloque la lámpara UVC correctamente en el portalámpara
	Temperatura del agua muy alta	Mantenga la temperatura máxima del agua de +35 °C.

## Condiciones de garantía

PfG concede 2 años de garantía a partir de la fecha de venta por defectos de material y de fabricación comprobados. La condición para la prestación de garantía es la presentación del comprobante de compra. El derecho a garantía caduca en caso de una manipulación inadecuada, daños eléctricos o mecánicos debido a un uso indebido y trabajos de reparación inadecuados realizados por talleres no autorizados. Los trabajos de reparación sólo se deben ejecutar por PfG o talleres autorizados por PfG. En caso de presentación de derechos a garantía envíe el equipo reclamado o el componente defectuoso con una descripción del defecto y el comprobante de compra franco domicilio a PfG. PfG se reserva el derecho a reclamar los costes de montaje. PfG no se responsabiliza por los daños de transporte. Los daños de transporte se tienen que reclamar de inmediato a la agencia de transporte. Quedan excluidos cualquier otro derecho y especialmente los derechos por daños consecuenciales. Esta garantía no afecta los derechos del cliente final frente al comerciante.

Tradução das instruções de uso originais

## AVISO

- O aparelho pode ser utilizado por crianças com idade igual ou superior a 8 anos e pessoas com capacidades físicas, sensoriais ou mentais reduzidas ou com falta de experiência ou conhecimentos, enquanto vigiadas por adultos ou quando foram informadas sobre o uso seguro do aparelho e entenderam os riscos remanescentes.
- Crianças não podem brincar com o aparelho.
- A limpeza e a manutenção não podem ser realizadas por crianças sem que sejam vigiadas por adultos.
- O disjuntor de corrente de avaria deve proteger o aparelho com o valor máximo de 30 mA - rated leakage current.
- Antes de conectar o aparelho, controlar que as características eléctricas do aparelho correspondem às da rede eléctrica. As características do aparelho estão indicadas na etiqueta de identificação, sobre a embalagem ou nestas instruções de uso.
- Morte ou graves lesões por electrocussão! Antes de meter a mão na água, desligue todos os aparelhos com uma tensão eléctrica >12 V AC ou >30 V DC que se encontram na água.
- Operar o aparelho só quando não estão pessoas na água.
- O aparelho não pode ser utilizado quando apresenta cabos e fios defeituosos ou a carcaça danificada.

### Instruções de segurança

#### Instalação eléctrica conforme as normas vigentes

- Todas as instalações eléctricas devem preencher os requisitos constantes das normas nacionais, podendo ser realizadas só por um electricista qualificado e autorizado.
- É electricista quem em virtude da sua formação profissional, conhecimentos e experiência profissional tem a habilitação e autorização para julgar e realizar os trabalhos dos quais for encarregado. O trabalho como electricista também inclui a capacidade de reconhecer eventuais perigos e a observação das normas, disposições e regulamentos nacionais e regionais.
- Se houver dúvidas ou problemas, dirija-se a um electricista qualificado e autorizado!
- Os fios de extensão e distribuidores eléctricos (por exemplo, conjunto de várias tomadas) devem ser autorizados para a utilização fora da casa (protecção contra salpicos de água).
- Proteger a ficha contra a penetração de água.
- Conectar o aparelho só com uma tomada instalada de acordo com as normas vigentes.

#### Operação segura

- Não transportar ou puxar o aparelho pelo cabo eléctrico.
- Instalar os cabos e fios de forma que estejam protegidos contra danificação e ninguém possa tropeçar.
- Nunca proceda a modificações técnicas do aparelho.



- Não abrir a carcaça do aparelho ou os componentes do mesmo, a menos que as instruções de uso autorizem expressamente tal intervenção.
- Fazer só os trabalhos, no aparelho, descritos nestas instruções de uso. Recomendamos que se dirija a um centro de serviço ou, em caso de dúvida, ao fabricante, caso não consiga eliminar os problemas.
- Utilizar exclusivamente peças e acessórios originais para o aparelho.
- Mantenha a tomada e a ficha eléctrica secas.

### Explicações necessárias às Instruções de uso

Com a aquisição do produto **PondoReil 3000** tomou uma boa decisão.

Antes de utilizar pela primeira vez o aparelho, leia atentamente as instruções de uso e familiarize-se com a operação. Todos os trabalhos com este aparelho poderão ser realizados exclusivamente conforme as presentes instruções.

Observe estritamente as instruções de segurança com respeito ao uso correcto e seguro do aparelho.

Guarde estas instruções de uso em local seguro. Se ceder o aparelho a outra pessoa, entregue-lhe as instruções de uso.

### Símbolos usados nestas instruções

#### Instruções de advertência

As instruções de advertência estão classificadas por palavras-sinal que informam sobre o grau do perigo.



#### ADVERTÊNCIA

- Refere-se a uma situação eventualmente perigosa.
- A não observação pode provocar a morte ou lesões muito graves.



#### CUIDADO

- Refere-se a uma situação eventualmente perigosa.
- A não observação pode provocar ligeiras lesões ou ferimentos não graves.



#### NOTA

Informações que servem para compreender melhor ou prevenir eventuais danos materiais ou ecológicos.

### Outras instruções

A Faz referência a uma figura, p. ex., figura A

→ Nota remissiva a outro capítulo

### Emprego conforme o fim de utilização acordado

PondoReil 3000, doravante designado aparelho", só pode ser utilizado conforme descrito abaixo:

- Para limpar lagos e tanques de jardim.
- Para a operação com água limpa.
- Operação, sendo observadas as características técnicas.

A lâmpada UVC do aparelho serve para matar as algas e bactérias contidas na água do lago. Mesmo em baixas quantidades, os raios da lâmpada podem prejudicar os olhos e a pele. A lâmpada UVC nunca pode ser utilizada numa carcaça defeituosa ou fora do aparelho ou para outros fins.

O aparelho está sujeito a estas restrições:

- Não utilizar em piscinas.
- Nunca bombear outros líquidos que não a água.
- Nunca operar a bomba sem que seja percorrida por água.
- Não serve para utilizações industriais.
- Não utilizar em contacto com produtos químicos, géneros alimentícios, combustíveis ou substâncias explosivas.

## Montagem

A

Enrosque, conforme desejar, o tubo (11) ou o bocal escalonado com O-ring 12x4 (12). Se utilizar o tubo, ligue o bico de repuxo (13) desejado à tubuladura (14). Posicione o aparelho horizontalmente no tanque, sobre uma base resistente e desprovida de lodo de maneira que se encontre totalmente mergulhado na água. A profundidade máxima abaixo da superfície de água é de 2 m.

## Colocar o aparelho em operação



### AVISO

Morte ou graves lesões por tensão eléctrica perigosa!

- Antes de meter a mão na água, desligue a alimentação eléctrica de todos os aparelhos que se encontram na água.
- Antes de trabalhar no aparelho, desligar a alimentação eléctrica.



### NOTA

Peças eléctricas sensíveis. Uma conexão incorrecta pode destruir o aparelho.

- Nunca conectar o aparelho a uma fonte de energia variável.

**Ligar:** Ligar o aparelho com a rede eléctrica. O aparelho arranca de imediato.

**Desligar:** Desconectar o aparelho da rede eléctrica.

O LED (Figura D, 21) indica a operação da lâmpada UVC.

## Limpeza e manutenção



### AVISO

Morte ou graves lesões por tensão eléctrica perigosa!

- Antes de meter a mão na água, desligue a alimentação eléctrica de todos os aparelhos que se encontram na água.
- Antes de trabalhar no aparelho, desligar a alimentação eléctrica.



### CUIDADO

A radiação ultravioleta da lâmpada UVC é susceptível de causar queimaduras dos olhos ou da pele.

- Nunca utilizar a lâmpada UVC fora da carcaça.
- Nunca utilizar a lâmpada UVC numa caixa defeituosa.

## Abrir a carcaça do filtro e limpar o filtro

E, F, G

Desenroskar a válvula de derivação (12) e os elementos de montagem. De ambos os lados, abrir as molas da parte inferior (2) do filtro e tirar a parte superior (1) do mesmo. Tirar o aparelho UVC juntamente com a bomba (20) e o elemento filtrante fino (22), o elemento filtrante grosso (3), os elementos de biodegradação (23) e o saco de gravilha (24). Limpar a parte inferior (2) e a parte superior (1) do filtro mediante água limpa e uma escova. Lavar em água corrente os elementos filtrantes (3, 22), os elementos de biodegradação (23) e o saco de gravilha (24). Não utilizar solventes químicos por matarem os microorganismos existentes nos elementos de biodegradação. No início da operação, a capacidade dos elementos de biodegradação ainda está reduzida.

## Limpar a bomba

H, I

### Limpeza da bomba (Figura H, I)

Desenroskar a bomba (28) da carcaça UVC (26). Desmontar a tampa (27) da bomba, girando-a no sentido contrário aos ponteiros do relógio (fecho de baioneta). Retirar o rotor (29). Limpar todas as peças com água limpa e uma escova. A seguir à limpeza, montar a bomba na ordem inversa à desmontagem.

## Abrir e limpar a carcaça UVC (Figura J)

J



### NOTA

Por razões de segurança, a lâmpada UVC não pode ser activada sem que a cabeça do aparelho esteja correctamente montada na carcaça.

A carcaça UVC (J, 26) está ligada mediante um fecho de baioneta à cabeça (31). Premir a mola de engate (30) da cabeça (31) do aparelho. Girar a carcaça UVC (26) no sentido contrário ao dos ponteiros do relógio e tirar cuidadosamente da cabeça (31). Limpar a carcaça UVC (26) em água corrente. Limpar o lado exterior do vidro de cristal (33) mediante um pano húmido e verificar a ausência de defeitos.

**Nota:** Para que o filtro atinja a sua capacidade óptima, é razoável substituir a lâmpada UVC depois de 8000 horas. Ver "Substituir a lâmpada UVC".

## Fechar a carcaça UVC

P, Q, R

Controlar, na cabeça (31) do aparelho, a ausência de defeitos do O-ring (37). Adaptar o O-ring (37) à sua base, na cabeça (31), e enfiar a carcaça UVC (26), com cuidado e pressão média, sobre a cabeça (31) do aparelho. Para o efeito, girar um pouco a carcaça UVC (26) a fim de que os pinos de retenção (39) do fecho de baioneta possam entrar bem nas ranhuras (40). Girar a carcaça UVC (26) no sentido dos ponteiros do relógio até encontrar resistência e deixar engatar.

## Montagem do aparelho

S, T, U, V

Fixar mediante a porca de capa a bomba (28) à carcaça UVC (26). Encaixar o elemento filtrante fino (22) na parte inferior (2) do filtro, colocar os elementos de biodegradação (23) e o saco de gravilha (24) na parte inferior (2). Encaixar o aparelho de pré-tratamento UVC juntamente com a bomba (20). Colocar o elemento filtrante (3). Adaptar a parte superior (1) do filtro e pressionar sobre a parte inferior (2) até que as molas dispostas na mesma tenham engatado.

**Nota importante:** Passar o cabo de alimentação (7) pela abertura da parte inferior (2) do filtro e fixar mediante o protector anti-dobradura (U, 37).

## Substituir a lâmpada UVC

L-S



### CUIDADO

O vidro de sílica e a lâmpada UVC podem partir-se e provocar cortadelas.

- Ter muito cuidado ao manusear o vidro de sílica e a lâmpada UVC.



### CUIDADO

A radiação ultravioleta da lâmpada UVC é susceptível de causar queimaduras dos olhos ou da pele.

- Nunca utilizar a lâmpada UVC fora da carcaça.
- Nunca utilizar a lâmpada UVC numa caixa defeituosa.

- Abrir a carcaça UVC (ver "Abrir e limpar a carcaça UVC").
- Desapertar o parafuso de folha metálica (32).
- Desapertar o parafuso de fixação (34) da cabeça (31) do aparelho. Para o efeito, girar o parafuso no sentido contrário ao dos ponteiros do relógio.
- Tirar com movimentos giratórios cuidadosos o vidro de cristal (33) e o O-ring (35) da cabeça (31).
- Tirar a lâmpada UVC (36) e substituir.

**Nota importante:** Podem ser instaladas só as lâmpadas cuja designação e potência estão especificadas na placa dos dados técnicos do aparelho.

- Controlar a ausência de defeitos do vidro de cristal (33) e O-ring (35).
- Introduzir o vidro de cristal (33) e o O-ring (35) até encontrarem resistência na cabeça (31) do aparelho.
- Apertar bem o parafuso de fixação (34), no sentido contrário ao dos ponteiros do relógio.
- Enroscar e apertar o parafuso de folha metálica (32).
- Fechar a carcaça UVC (ver "Fechar a carcaça UVC").

## Armazenar/Invernar

O aparelho não está protegido contra os efeitos de geada; em caso de geada deve ser desinstalado e guardado em recinto seguro.

Armazenagem correcta do aparelho:

- Limpar bem o aparelho, verificar se há defeitos e substituir as peças defeituosas.
- Proteger os pontos de conexão eléctrica contra humidade e chuva.
- Guardar a bomba mergulhada na água e à prova de geada.
- Proteger os pontos de conexão eléctrica contra humidade e sujidade.

## Peças de desgaste

- Lâmpada UVC, cristal e O-ring para o cristal
- Elementos filtrantes
- Rotor

## Descartar o aparelho usado



### NOTA

O aparelho não poderá ser eliminado com o lixo doméstico.

- Tornar o aparelho inutilizável pela separação dos fios eléctricos e entregar ao sistema de recolha selectiva.

Elimine a lâmpada UVC gasta só através do sistema de recolha selectiva de lixo.

## Eliminação de falhas

Avaria/Falha	Causa	Remédio
O aparelho não funciona	Falta de tensão eléctrica	Verificar a tensão eléctrica
Caudal ou altura insuficiente ou desuniforme do repuxo, Água turva	Regulador demasiado fechado	Ajustar o regulador
	Bico entupido	Desenroscar e limpar o bico
	Elevadas perdas de pressão nas mangueiras	Reduzir o comprimento das mangueiras e os elementos de união ao mínimo necessário, evitar curvas na disposição das mangueiras
	Aberturas de entrada entupidas	Limpar a carcaça
	Elementos filtrantes sujos	Limpar os elementos filtrantes
	Rotor bloqueado	Limpar o rotor
	Lago muito sujo	Tirar algas e folhas do lago, substituir a água
Lâmpada UVC não acesa	Tube de vidro sujo	Desmontar o aparelho de pré-tratamento UVC e limpar o tubo
	Lâmpada sobreaquecida. Sensor de temperatura desligou a lâmpada	Depois de arrefecida, a lâmpada liga automaticamente
	Lâmpada UVC defeituosa	Substituir a lâmpada UVC
Aparelho desliga após alguns minutos	A lâmpada UVC não tem contacto com o seu suporte	Corrigir a posição da lâmpada UVC no suporte
	Temperatura excessiva da água	Observar a temperatura não superior a +35 °C da água

## Condições de garantia

A PFG concede 2 anos de garantia a partir da data de aquisição, respondendo por defeitos de material e fabrico comprovados. A prestação de garantia implica a apresentação do talão de caixa. O direito à garantia caduca em caso de manejo incorrecto, danos eléctricos ou mecânicos provocados por uso fora do fim de utilização acordado ou reparação indevida por oficina não autorizada. Todas as reparações poderão ser executadas exclusivamente pela PFG ou por uma oficina concessionária. Em cada caso abrangido pelo direito à garantia, envie o aparelho defeituoso ou o componente defeituoso, franco domicílio, à PFG, incluindo breve descrição do defeito e talão de aquisição. A PFG reserva-se o direito de reclamar o pagamento da reparação. A PFG denega a responsabilidade por danos ocasionados durante o transporte do aparelho. O direito à indemnização de tais danos deve ser imediatamente dirigido à companhia de transporte competente. Ficam excluídos quaisquer outros direitos, especialmente com respeito a outros prejuízos resultantes de um determinado dano. Esta garantia não afecta eventuais direitos do cliente final contra o revendedor.

Traduzione delle istruzioni d'uso originali

## **AVVISO**

- Questo apparecchio può essere utilizzato da bambini di età superiore a 8 anni e da persone con capacità fisiche, sensoriali o mentali ridotte, se sono supervisionate o se sono state istruite sull'uso sicuro dell'apparecchio e che sono in grado di comprendere i pericoli che ne possono derivare.
- Ai bambini è vietato giocare con l'apparecchio.
- La pulizia e la manutenzione utente non devono essere effettuate da bambini senza opportuna supervisione.
- L'apparecchio deve essere protetto con un dispositivo di protezione per correnti di guasto con una corrente di taratura di max. 30 mA.
- Collegare l'apparecchio solo se i dati elettrici dell'apparecchio e dell'alimentazione elettrica coincidono. I dati sono riportati sulla targhetta di identificazione dell'apparecchio, sulla confezione, oppure nelle presenti istruzioni d'uso.
- Possibilità di morte o di gravi lesioni dovute a folgorazione! Prima di infilare le mani nell'acqua, scollegare dalla tensione elettrica gli apparecchi in acqua funzionanti con una tensione >12 VAC o >30 VDC.
- Far funzionare l'apparecchio solo se non ci sono persone in acqua.
- Non utilizzare l'apparecchio se i cavi elettrici o l'alloggiamento sono danneggiati.

### **Avvertenze di sicurezza**

#### **Installazione elettrica conforme alle norme**

- Le installazioni elettriche devono soddisfare le disposizioni d'installazione nazionali e possono essere eseguite solo da un elettricista specializzato.
- Una persona viene considerata un elettricista specializzato se essa è abilitata e autorizzata - data la formazione professionale, le cognizioni tecniche e l'esperienza - a valutare e ad eseguire gli interventi conferiti. Il lavoro del tecnico comprende anche il saper riconoscere eventuali pericoli e l'osservanza delle norme, prescrizioni e disposizioni nazionali vigenti in materia.
- Rivolgersi ad un elettricista specializzato qualora dovessero sorgere domande e problemi.
- I cavi di prolungamento e distributori di corrente (ad es. prese multiple) devono essere adatti per l'impiego all'aperto (protetti contro gli spruzzi d'acqua).
- Proteggere i connettori dall'infiltrazione di umidità.
- Collegare l'apparecchio solo ad una presa installata secondo le norme.

#### **Funzionamento sicuro**

- Non trasportare né tirare l'apparecchio per il cavo elettrico.
- Posare i cavi in modo che siano protetti contro i danni e assicurarsi che nessuno possa cadervi sopra.
- Non apportare mai modifiche tecniche all'apparecchio.

- Aprire l'alloggiamento dell'apparecchio o dei relativi componenti solo se ciò è espressamente indicato nelle presenti istruzioni.
- Eseguire sull'apparecchio solo le operazioni descritte in queste istruzioni. In caso di mancata risoluzione dei problemi, rivolgersi ad un centro d'assistenza autorizzato o in caso di dubbio al produttore.
- Impiegare per l'apparecchio solo parti di ricambio ed accessori originali.
- Mantenere presa e spina sempre asciutte.

### Note sulle presenti istruzioni d'uso

Avete fatto un'ottima scelta acquistando il prodotto **PondoReII 3000**.

Prima della messa in servizio leggere attentamente le istruzioni d'uso e familiarizzare con l'apparecchio. Eseguire tutte le operazioni su e con questo apparecchio osservando sempre le presenti istruzioni.

Osservare attentamente le norme di sicurezza al fine di garantire un impiego corretto e sicuro dell'apparecchio.

Conservare accuratamente queste istruzioni d'uso. Consegnarle al nuovo acquirente in caso di cambio di proprietà.

### Simboli utilizzati in queste istruzioni

#### Avvertenze

Le avvertenze contenute in queste istruzioni sono contrassegnate da parole segnaletiche che indicano l'entità del rischio.



#### AVVISO

- Definisce una situazione possibilmente pericolosa.
- In caso di inosservanza ne possono conseguire la morte o serie lesioni.



#### CAUTELA

- Definisce una situazione possibilmente pericolosa.
- In caso di inosservanza ne possono conseguire leggere o lievi lesioni.



#### NOTA

Informazioni destinate ad una migliore comprensione o alla prevenzione di possibili danni materiali o all'ambiente.

#### Altre avvertenze

A Riferimento ad un'illustrazione, ad es. illustrazione A.

→ Rimando ad un altro capitolo.

### Impiego ammesso

Il PondoReII 3000, chiamato "apparecchio", può essere utilizzato solo nel modo seguente:

- Per la pulizia di laghetti da giardino
- Per il funzionamento con acqua pulita.
- Funzionamento in conformità alle caratteristiche tecniche.

La lampada UVC montata nell'apparecchio serve per uccidere alghe e batteri presenti nell'acqua del laghetto. Le radiazioni emesse sono pericolose per occhi e pelle anche in piccole dosi. Non utilizzare mai la lampada UVC in un corpo difettoso o al di fuori di quest'ultimo oppure per altri scopi.

Per l'apparecchio valgono le seguenti restrizioni:

- Non utilizzarlo in laghetti destinati al nuoto.
- Non trasportare mai liquidi diversi dall'acqua.
- Non utilizzarlo mai senza flusso d'acqua.
- Non utilizzarlo per scopi commerciali o industriali.
- Non utilizzarlo unitamente a prodotti chimici, generi alimentari, sostanze facilmente infiammabili o esplosive.

## Montaggio

A

Avvitare a scelta il tubo per ugello (11) o la bocca a gradini per tubo flessibile con O-ring 12x4 (12) sulla filettatura di allacciamento. Se impiegate il tubo per ugello allacciate l'ugello per fontana a zampillo desiderato (13) al bocchettone (14). Installare l'apparecchio nel laghetto, se possibile orizzontalmente, su un sottofondo solido e senza fango in modo che sia posizionato completamente coperto d'acqua al massimo 2 metri sotto la superficie dell'acqua.

## Messa in funzione



### AVVISO

Possibilità di morte o di gravi lesioni per folgorazione!

- Prima di mettere le mani nell'acqua, disinserire la tensione di rete di tutti gli apparecchi ivi presenti.
- Disinserire la tensione di rete prima di intervenire sull'apparecchio.



### NOTA

Componenti elettrici sensibili. Un collegamento errato danneggia irrimediabilmente l'apparecchio.

- non collegare l'apparecchio ad una alimentazione elettrica regolabile.

**Avviamento:** Collegare l'apparecchio alla rete. L'apparecchio si avvia immediatamente.

**Spegnimento:** Staccare l'apparecchio dalla rete.

La spia di ispezione (fig. D, 21) indica se la lampada UVC è in funzione.

## Pulizia e manutenzione



### AVVISO

Possibilità di morte o di gravi lesioni per folgorazione!

- Prima di mettere le mani nell'acqua, disinserire la tensione di rete di tutti gli apparecchi ivi presenti.
- Disinserire la tensione di rete prima di intervenire sull'apparecchio.



### CAUTELA

La radiazione ultravioletta della lampada UVC può ustionare gli occhi o la cute.

- Non utilizzare mai la lampada UVC al di fuori del corpo.
- Non utilizzare mai la lampada UVC in un corpo difettoso.

## Aprire la scatola del filtro e pulire gli elementi filtranti

E, F, G

Svitare la valvola di derivazione (12) e gli elementi di attacco. Tirare lateralmente su entrambi i lati i morsetti sulla tazza inferiore del filtro (2) e poi sollevare verso l'alto la tazza superiore (1). Rimuovere elemento filtrante di espanso (3), pre-depuratore UVC unitamente a pompa (20) e microelemento filtrante di espanso (22), elementi filtranti biologici (23) e sacchetto per la ghiaia (24).

Pulire la tazza inferiore del filtro (2) e quella superiore (1) con acqua pulita e una spazzola. Lavare sotto acqua corrente elementi filtranti di espanso (3, 22), elementi filtranti biologici (23) e sacchetto per la ghiaia (24). Non impiegare detersivi chimici, perché questi uccidono i microorganismi negli elementi filtranti. Ciò provoca inizialmente un rendimento di filtraggio ridotto.

## Pulire pompa

H, I

### Pulire la pompa (fig. H, I)

Svitare la pompa (28) dalla scatola dell'acqua UVC (26). Svitare il coperchio della pompa (27) in senso antiorario (chiusura a baionetta) e poi rimuovere il rotore (29). Pulire tutti componenti con acqua limpida e una spazzola. Dopo la pulizia montare la pompa seguendo l'ordine inverso.

## Aprire e pulire la scatola dell'acqua UVC (fig. J)

J



### NOTA

Per motivi di sicurezza è possibile accendere la lampada UVC solo se la testa dell'apparecchio è montata correttamente nella scatola.

La scatola dell'acqua UVC (J, 26) è fissata sulla testa dell'apparecchio (31) con una chiusura a baionetta. Premere la linguetta di arresto (30) sulla testa dell'apparecchio (31), girare la scatola dell'acqua UVC (26) in senso antiorario e poi sfilarla cautamente dalla testa (31). Pulire la scatola dell'acqua UVC (26) sotto acqua corrente. Controllare il vetro di quarzo (33) per verificare se è danneggiato e pulirlo dall'esterno con un panno umido.

**Nota:** Per realizzare prestazioni di filtraggio ottimali, si consiglia di sostituire la lampada UVC dopo circa 8000 ore d'esercizio. Vedi "Sostituire la lampada UVC".

## Chiudere la scatola dell'acqua UVC

P, Q, R

Controllare se l'O-ring (37) sulla testa dell'apparecchio (31) è danneggiato. Posizionare l'O-ring (37) sullo spallamento sulla testa dell'apparecchio (31) e poi, procedendo con cautela ed esercitando una leggera pressione, spingere la scatola dell'acqua UVC (26) sulla testa (31). Girare leggermente la scatola dell'acqua UVC (26) in modo che i perni (39) e le scanalature (40) della chiusura a baionetta facciano presa. Girare la scatola dell'acqua UVC (26) in senso orario fino alla battuta e farla innestare in posizione.

## Montare l'apparecchio

S, T, U, V

Avvitare la pompa (28) con dado a risvolto sulla scatola dell'acqua UVC (26). Inserire il microelemento filtrante di espanso (22) nella tazza inferiore del filtro (2), sistemare gli elementi filtranti biologici (23) e il sacchetto per la ghiaia (24) nella tazza inferiore (2). Inserire il predepuratore UVC con pompa (20). Inserire l'elemento filtrante di espanso (3). Applicare la tazza superiore del filtro (1) e premerla su quella inferiore (2) finché i morsetti sulla tazza inferiore non si innestano in posizione. **Importante:** Far passare il cavo di collegamento (7) attraverso l'apposita apertura sulla tazza inferiore del filtro (2) e poi fissarlo nella tazza inferiore con il dispositivo anti piega (U, 37).

## Sostituire la lampada UVC

L-S



### CAUTELA

Il vetro al quarzo e la lampada UVC possono frantumarsi e causare lesioni da taglio.

- Manipolare cautamente il vetro di quarzo e la lampada UVC.



### CAUTELA

La radiazione ultravioletta della lampada UVC può ustionare gli occhi o la cute.

- Non utilizzare mai la lampada UVC al di fuori del corpo.
- Non utilizzare mai la lampada UVC in un corpo difettoso.
- Aprire la scatola dell'acqua UVC (vedi "Aprire e pulire la scatola dell'acqua UVC").
- Rimuovere le vite autofilettante (32).
- Svitare la vite di serraggio (34) in senso antiorario dalla testa dell'apparecchio (31).
- Sfilare il vetro di quarzo (33) e l'O-ring (35) dalla testa dell'apparecchio (31) eseguendo un leggero movimento rotatorio.
- Sfilare e sostituire la lampada UVC (36).

**Importante:** Utilizzare solo lampade la cui denominazione e indicazione di potenza corrispondono ai dati riportati sulla targhetta di identificazione.

- Controllare se il vetro di quarzo (33) e l'O-ring (35) sono danneggiati.
- Inserire il vetro di quarzo (33) con l'O-ring (35) fino alla battuta nella testa dell'apparecchio (31).
- Stringere la vite di serraggio (34) in senso orario fino alla battuta.
- Avvitare e stringere la vite autofilettante (32).
- Chiudere la scatola dell'acqua UVC (vedi "Chiudere la scatola dell'acqua UVC").



## Immagazzinaggio/Invernaggio

L'apparecchio non è a prova di gelo e quindi deve essere smontato e immagazzinato se si prevede l'arrivo del gelo. Immagazzinare correttamente l'apparecchio procedendo nel modo seguente:

- Pulire accuratamente l'apparecchio, controllare se sono presenti dei danni, sostituire i componenti danneggiati.
- Proteggere i collegamenti elettrici contro l'umidità e lo sporco.
- Conservare la pompa in posizione immersa e al riparo dal gelo.
- Proteggere i collegamenti elettrici aperti contro l'umidità e lo sporco.

## Pezzi soggetti a usura

- Lampada UVC, vetro di quarzo e O-ring per vetro di quarzo
- Mezzi filtranti
- Girante

## Smaltimento



### NOTA

Non smaltire questo apparecchio gettandolo nei rifiuti domestici!

- Rendere inutilizzabile l'apparecchio tagliando i cavi e poi smaltirlo attraverso l'apposito sistema di ritiro.

Smaltire la lampada UVC solo attraverso l'apposito sistema di ritiro.

## Eliminazione di anomalie

Anomalia	Causa	Intervento
L'apparecchio non funziona	Manca la tensione di rete	Controllare la tensione di rete
Portata o altezza della fontana insufficiente o irregolare, acqua non limpida	Regolatore di flusso aperto in modo insufficiente	Regolare il regolatore di flusso
	Ugello intasato	Svitare e pulire l'inserto dell'ugello
	Perdite di pressione eccessive nelle condutture	Ridurre al minimo la lunghezza del tubo flessibile e le parti di collegamento, installare i tubi flessibili possibilmente in posizione dritta
	Aperture di entrata intasate	Pulire la scatola
	Elementi filtranti sporchi	Pulire gli elementi filtranti
	Rotore bloccato	Pulire il rotore
	Il laghetto è estremamente sporco	Togliere alghe e foglie dal laghetto, cambiare l'acqua
La lampada UVC non è accesa	Il tubo di vetro di quarzo è sporco	Smontare il predepuratore UVC e pulire il tubo di vetro di quarzo
	Lampada surriscaldata. Il termostato ha spento la lampada	La lampada viene riaccesa automaticamente una volta raffreddata
	Lampada UVC difettosa	Sostituire la lampada UVC
L'apparecchio si arresta dopo un breve tempo di funzionamento	La lampada UVC non è alloggiata correttamente nell'innesto	Inserire la lampada UVC nell'innesto
	Temperatura dell'acqua troppo elevata	La temperatura max. dell'acqua non deve superare +35 °C

## Condizioni di garanzia

PfG concede 2 anni di garanzia a partire dalla data di vendita su difetti comprovabili di materiale e fabbricazione. Condizione per la prestazione della garanzia è la presentazione del documento di prova dell'acquisto. Il diritto di garanzia si estingue in caso di uso non appropriato, danno elettrico o meccanico dovuto a impiego improprio nonché in caso di riparazione non idonea da parte di officine non autorizzate. Le riparazioni possono venire eseguite solo da PfG o da officine autorizzate da PfG. In caso di domanda di garanzia inviate franco domicilio a PfG l'apparecchio oggetto del reclamo o la parte difettosa con la descrizione dei difetti ed il documento di prova dell'acquisto. PfG si riserva di fatturare le spese di montaggio. PfG non risponde per danni da trasporto. Questi vanno fatti valere immediatamente nei confronti del trasportatore. Ulteriori diritti di qualsiasi genere, in particolare per danni indiretti, sono esclusi. Questa garanzia non tocca i diritti del cliente finale nei riguardi del rivenditore.

## Oversættelse af den originale brugsanvisning

### ADVARSEL

- Dette apparat kan bruges af børn fra 8 år og derover og personer med nedsatte fysiske, sensoriske eller mentale evner eller manglende erfaring og viden, når de er under opsyn eller får instruktion i sikker brug af apparatet og forstår de dermed forbundne risici.
- Børn må ikke lege med apparatet.
- Rengøring og vedligeholdelse må ikke udføres af børn uden opsyn.
- Apparatet skal afsikres med lækageafbryder indstillet til en nominel fejlstrøm på maksimalt 30 mA.
- Enheden må kun tilsluttes, hvis de elektriske data for enheden og strømforsyningen stemmer overens. Enhedens data findes på enhedens typeskilt, på emballagen eller i denne brugsanvisning.
- Der kan opstå død eller svære kvæstelser pga. elektrisk stød! Før du rækker ned i vandet, skal apparater med en spænding >12 V AC eller >30 V DC kobles fra strømmettet.
- Apparatet må kun anvendes, når der ikke er personer i vandet.
- Anvend ikke apparatet, hvis de elektriske ledninger eller huset er beskadiget.

## Sikkerhedsanvisninger

### Forskriftsmæssig elektrisk installation

- Elektriske installationer skal overholde de nationale byggebestemmelser og må kun udføres af en autoriseret elektriker.
- En person betragtes som autoriseret elektriker, hvis vedkommende som følge af sin faglige uddannelse, sin viden og erfaring er i stand til og berettiget til at bedømme og udføre det arbejde, som er blevet overdraget til vedkommende. Arbejdet som autoriseret elektriker omfatter også erkendelse af eventuelle farer og hensyntagen til relevante regionale og nationale normer, forskrifter og bestemmelser.
- Ved spørgsmål og problemer rettes henvendelse til en autoriseret el-installatør.
- Forlængerledning og strømfordeler (f.eks. strømskinne) skal være egnet til udendørs brug (stænkstæt).
- Beskyt stikforbindelser mod fugt.
- Tilslut kun apparatet i en forskriftsmæssigt installeret stikkontakt.

### Sikker drift

- Apparatet må ikke bæres eller trækkes i den elektriske ledning.
- Læg kablerne, så de er beskyttet mod skader, og sørg for, at ingen kan snuble over dem.
- Foretag aldrig tekniske ændringer på apparatet.
- Apparatets kabinet eller tilhørende dele må kun åbnes, hvis du udtrykkeligt bliver opfordret til det i vejledningen.
- Der må kun gennemføres arbejde på apparatet, som er beskrevet i denne vejledning. Henvend dig til et autoriseret serviceværksted eller i tvivlstilfælde til producenten, hvis det ikke er muligt at afhjælpe problemerne.
- Brug kun originale reservedele og originalt tilbehør til apparatet.
- Hold stikdåsen og netstikket tørt.

## Henvisninger vedrørende denne brugsanvisning

Med dit køb af **PondoReil 3000** har du truffet et godt valg.

Inden du bruger apparatet første gang, er det vigtigt, at du læser brugsanvisningen grundigt igennem og gør dig fortrolig med apparatet. Alle arbejder på og med dette apparat må kun udføres iht. foreliggende vejledning.

Sikkerhedshenvisningerne skal ubetinget overholdes for korrekt og sikker anvendelse.

Opbevar denne brugsanvisning omhyggeligt. Ved ejerskifte, videregiv venligst brugsanvisningen.

### Symboler i denne vejledning

#### Advarsler

Advarslerne i denne vejledning er klassificeret med signalord, der angiver farens omfang.



#### ADVARSEL

- Betegner en muligvis farlig situation.
- Manglende overholdelse kan medføre død eller alvorlige kvæstelser.



#### FORSIGTIG

- Betegner en muligvis farlig situation.
- Manglende overholdelse kan medføre lette eller mindre kvæstelser.



#### OBS!

Oplysninger der medvirker til bedre forståelse eller til forebyggelse af mulige materielle skader eller miljøskader.

### Yderligere anvisninger

A Henvisning til en figur, f.eks. figur A.

→ Henvisning til et andet kapitel.

### Formålsbestemt anvendelse

PondoReil 3000, kaldet "enheden", må udelukkende anvendes på følgende måde:

- Til rengøring af hoveddamme.
- Til brug med rent vand.
- Drift ved overholdelse af de tekniske data.

Den indbyggede UVC-pære i apparatet er beregnet til at dræbe alger og bakterier i bassin vandet. Strålingen fra pæren er farlig for øjnene og huden også i lave doser. UVC-pæren må aldrig anvendes i et defekt hus eller udenfor huset eller til andre formål.

Der gælder følgende restriktioner for apparatet:

- Må ikke anvendes i svømmedamme.
- Anvend aldrig andre væsker end vand.
- Må aldrig betjenes uden gennemstrømning af vand.
- Må ikke anvendes til erhvervs- eller industrimæssige formål.
- Må ikke sættes i forbindelse med kemikalier, levnedsmidler, let brændbare eller eksplosive stoffer.

### Montering

A

Skru efter eget valg dyserøret (11) eller trinslangetylen med O-ring 12x4 (12) på tilslutningsgevindtet. Hvis dyserøret anvendes, skal den ønskede springvandsdyse (13) sættes på tilslutningsstudsens (14). Opstil apparatet så vandret som muligt i dammen på et fast, slamfrit underlag, så det - maks. 2 m under vandspejlet – dækkes helt af vandet.

## Idrifttagning



### ADVARSEL

Død eller alvorlige kvæstelser pga. farlig elektrisk spænding!

- Sluk for strømtilførslen til alle apparater der befinder sig i vandet, før du stikker hånden ned i vandet.
- Sluk for apparatet før du arbejder på det.



### OBS!

Følsomme elektriske komponenter. Forkert tilslutning ødelægger apparatet.

- Slut ikke apparatet til en dæmpbar strømforsyning.

**Tænde:** Forbind apparatet til strømnettet. Apparatet tænder med det samme.

**Slukke:** Afbryd strømmen til enheden.

Kontrollampen (billede D, 21) viser, om UVC-pæren er tændt.

## Rengøring og vedligeholdelse



### ADVARSEL

Død eller alvorlige kvæstelser pga. farlig elektrisk spænding!

- Sluk for strømtilførslen til alle apparater der befinder sig i vandet, før du stikker hånden ned i vandet.
- Sluk for apparatet før du arbejder på det.



### FORSIGTIG

Den ultraviolette stråling fra UVC-pæren kan medføre forbrændinger på øjne eller hud.

- Brug aldrig UVC-pæren uden for huset.
- Brug aldrig UVC-pæren i et defekt hus.

### Åbn filterhuset og rengør filtermedierne

E, F, G

Skru forgretningsventil (12) og påmonteringer af. Træk krogene på filterunderskålen (2) til side på begge sider, og løft filteroverskålen (1) op og ud. Tag filterskum (3), UVC-forrenseenheden med pumpe, (20) samt filterskumposer (22), bioelementer (23) og grusposer (24) ud.

Rengør filterunderskål (2) og filteroverskål (1) med rent vand og en børste. Vask filterskumpuder (3, 22), bioelementer (23) og grusposer (24) af under rindende vand. Brug ikke kemiske rengøringsmidler, da disse dræber mikroorganismer i filtermedierne. Dette reducerer filterets starteffekt.

### Rengør pumpen

H, I

### Rengøring af pumpe (Billede H, I)

Skru pumpe (28) af UVC-vandhuset (26). Drej pumpedækslet (27) mod urets retning (bajonetlås) og tag rotoren (29) ud. Rengør alle dele med rent vand og en børste. Monter pumpen i omvendt rækkefølge efter rengøringen.

### Åbn og rengør UVC-vandhuset (Billede J)

J



### HENVISNING

Af sikkerhedsmæssige grunde kan UVC-pæren først tændes, når apparathovedet er korrekt monteret i huset.

Apparathovedet (31) er fastgjort i UVC-vandhuset (26) ved hjælp af en bajonetlås. Tryk på låsetungen (30) på apparathovedet (31), drej vandhuset (26) mod urets retning og træk det forsigtigt af apparathovedet (31). Rengør UVC-vandhuset (26) under rindende vand. Kontrollér kvartsglasset (33) for beskadigelser, og rengør det udvendigt med en fugtig klud.

**OBS:** For at sikre en optimal filtereffekt bør du udskifte UVC-pæren efter ca. 8.000 brugstimer. Se "Udskiftning af UVC-pære".

## Lukning af UVC-vandhus

- P, Q, R

Kontrollér O-ringen (37) på apparathovedet (31) for beskadigelser. Sæt O-ringen (37) på afsatsen på apparathovedet (31), og skub forsigtigt og med et let tryk UVC-vandhuset (26) på apparathovedet (31). Sørg for at dreje UVC-vandhuset (26) en smule, så bajonetlåsens tapper (39) og fordybninger (40) griber ind i hinanden. Skru UVC-vandabinettet (26) i urets retning til anslag og til det går i indgreb.

## Samling af apparatet

- S, T, U, V

Skru pumpen (28) fast på UVC-vandhuset (26) med en omløbermøtrik. Læg filterskumposer (22) i filterunderskålen (2), læg bioelementerne (23) og gruspose (24) i filterunderskålen (2). Indsæt UVC-forrenseenheden med pumpe (20). Læg filterskum (3) i. Sæt filteroverskålen (1) på, og tryk den på filterunderskålen (2), indtil krogene går i indgreb i filterunderskålen. **Vigtigt:** Før tilslutningsledning (7) gennem filterunderskålens kabelåbning (2) og klem den ind i filterunderskålen med kabeltyllen (U, 37).

## Udskiftning af UVC-pæren

- L-S



### FORSIGTIG

Kvartsglas og UVC-pære kan gå itu og medføre snitsår.

- Kvartsglasset og UVC-pæren skal behandles forsigtigt.



### FORSIGTIG

Den ultraviolette stråling fra UVC-pæren kan medføre forbrændinger på øjne eller hud.

- Brug aldrig UVC-pæren uden for huset.
- Brug aldrig UVC-pæren i et defekt hus.
- Åbn UVC-vandhuset (se "Åbning og rengøring af UVC-vandhuset").
- Drej pladeskruen (32) ud.
- Skru spændeskruen (34) af apparathovedet (31) mod urets retning.
- Træk kvartsglas (33) og O-ring (35) af apparathovedet (31) med en let drejebevægelse.
- Tag UVC-pæren (36) ud og udskift den.

**Vigtigt:** Der må kun bruges pærer, hvis betegnelse og effektangivelse stemmer overens med oplysningerne på typeskiltet.

- Kontrollér kvartsglasset (33) og O-ringen (35) for beskadigelser.
- Sæt kvartsglasset (33) med O-ringen (35) ind i apparathovedet (31) indtil anslag.
- Skru spændeskruen (34) fast i urets retning indtil anslag.
- Drej pladeskruen (32) i og spænd den fast.
- Luk UVC-vandhuset (se "Lukning af UVC-vandhuset").

## Opbevaring/overvintring

Apparatet er ikke frostsikkert og skal afmonteres og sættes til opbevaring, hvis der ventes frostvejr. Sådan opbevares apparatet korrekt:

- Rengør apparatet grundigt, kontrollér for beskadigelser, og udskift beskadigede dele.
- Beskyt elektriske tilslutninger mod fugt og snavs.
- Nedsænk pumpen, og opbevar den frostfrit.
- Beskyt åbne stikforbindelser mod fugt og snavs.

## Lukkede dele

- UVC-pære, kvartsglas og o-ring til kvartsglas
- Filtermedier
- Løbehjul

## Bortskaffelse



### OBS!

Dette apparat må ikke bortskaffes som husholdningsaffald.

- Apparatet gøres ubrugeligt ved at skære kablet af og bortskaffes via det dertil beregnede genbrugssystem.

Bortskaf UVC-lampen på genbrugssteder, der er beregnet til det.

## Fejlafhjælpning

Fejl	Årsag	Afhjælpning
Apparatet virker ikke	Netspænding mangler	Kontrollér netspænding
Pumpemængde hhv. fontænehøjde er utilstrækkelig eller uregelmæssig, Vandet er ikke rent	Gennemstrømningsregulatoren er skruet for meget til	Indstil gennemstrømningsregulatoren
	Dysen er tilstoppet	Skru dyseseindsats af og rengør den
	For store tryktab i ledningerne	Afkort slangelængde og forbindelsesdele til et minimum, træk så vidt muligt slangene lige
	Indløbsåbningerne er tilstoppede	Rengør huset
	Filtermedierne er tilsmudsede	Rengør filtermedierne
	Rotoren er blokeret	Rengør rotoren
	Dammen er ekstremt tilsmudset	Fjern alger og blade fra bassinet, udskift vandet
UVC-pæren lyser ikke	Kvartsglasrøret er tilsmudset	Afmonter UVC-forrenseenhed, og rengør kvartsglasrøret
	Pæren er overophedet. Temperaturovervågningen har slukket pæren	Efter afkøling tænder pæren automatisk igen
	UVC-pæren er defekt	Udskift UVC-pæren
Apparatet slår fra efter kort tids drift	UVC-pæren sidder ikke rigtigt i fatningen	UVC-pære anbringes korrekt i fatningen
	Vandtemperatur er for høj	Overhold en maksimal vandtemperatur på + 35 °C

## Garantibetingelser

PfG yder 2 års garanti fra salgsdatoen på dokumenterbare materiale- og fabrikationsfejl. Forevisning af købsdokumentationen er en forudsætning for garantiydelsen. Garantikravet bortfalder ved usagkyndig håndtering, elektrisk eller mekanisk beskadigelse på grund af ikke bestemmelsesmæssig anvendelse samt ved usagkyndig reparation udført af ikke autoriserede værksteder. Reparationer må kun udføres af PfG eller af værksteder, der er autoriseret af PfG. Ved anmeldelse af garantikrav skal du sende apparatet, du klager over, eller den defekte del gratis til PfG sammen med en beskrivelse af fejlen og købsdokumentation. PfG forbeholder sig ret til at fakturere monteringsomkostninger. PfG hæfter ikke for transportskader. Transportskader skal omgående gøres gældende over for transportøren. Yderligere krav, uanset af hvilken art, særligt i forbindelse med følgeskader, er udelukket. Denne garanti berører ikke slutkunders krav over for forhandleren.

Øversettelse av den originale bruksanvisningen

## **ADVARSEL**

- Dette apparatet kan brukes av barn som er 8 år eller eldre, samt av personer med reduserte fysiske, sensoriske eller mentale begrensninger, eller som mangler erfaring og kunnskap, hvis de er under oppsikt eller har fått opplæring i riktig bruk av apparatet, og forstår farene forbundet med å bruke dette.
- Barn må ikke leke med apparatet.
- Rengjøring eller brukervedlikehold må ikke utføres av barn uten at de er under oppsikt.
- Apparatet må være sikret gjennom en jordfeilbryter med en utløserstrøm på maksimalt 30 mA.
- Koble apparatet bare til dersom de elektriske dataene til apparatet og strømforsyningen stemmer overens. Du finner apparatdataene på typeskiltet på apparatet, på forpakningen og i denne bruksanvisningen.
- Strømstøt kan føre til død eller alvorlige personskader! Før du griper ned i vannet må apparatene i vannet med en spenning >12 V AC eller >30 V DC kobles fra strømmettet.
- Apparatet skal kun brukes hvis det ikke oppholder seg personer i vannet.
- Bruk ikke apparatet når elektriske ledninger eller hus er skadet.

### **Sikkerhetsanvisninger**

#### **Forskriftsmessig elektrisk installasjon**

- Elektriske installasjoner må tilsvare nasjonale installasjonsforskrifter og må kun gjennomføres av en fagperson.
- En person teller som elektrofagperson, hvis vedkommende på grunn av faglig utdanning, kunnskap og erfaring er skikket og berettiget til å vurdere og utføre arbeidene vedkommende får tildelt. Arbeidet som fagperson omfatter også å oppdage mulige farer og følge gjeldende regionale og nasjonale normer, forskrifter og bestemmelser.
- Kontakt en elektrofagperson ved spørsmål og problemer.
- Skjøteledninger og strømfordelere (f. eks. stikkontaktlister) må være beregnet for utendørs bruk (beskyttet mot vannsprut).
- Beskytt pluggforbindelser mot fuktighet.
- Apparatet må bare kobles til en forskriftsmessig installert stikkontakt.

#### **Sikker drift**

- Ikke bær eller trekk apparatet etter den elektriske ledningen.
- Legg ledningene slik at de er beskyttet mot skader, og pass på at ingen kan snuble i dem.
- Utfør aldri tekniske endringer på apparatet.
- Åpne huset på apparatet eller tilhørende deler kun hvis det uttrykkelig oppfordres til det i bruksanvisningen.
- Utfør kun arbeid på apparatet som er beskrevet i denne bruksanvisningen. Kontakt autorisert kundeservice eller produsenten ved tvil eller hvis problemet ikke kan utbedres.

- Bruk kun originale reservedeler og originalt tilbehør for apparatet.
- Hold stikkontakt og støpsel tørre.

### Merknader til denne bruksanvisningen

Med kjøpet av produktet **PondoReil 3000** har du gjort et godt valg.

Les denne bruksanvisningen nøye og gjør deg kjent med apparatet før du tar det i bruk første gang. Alt arbeid på og med dette apparatet skal gjennomføres etter de anvisninger som foreligger.

Ta hensyn til sikkerhetsanvisningene for riktig og sikker bruk av apparatet.

Ta godt vare på denne bruksanvisningen. Hvis apparatet selges skal bruksanvisningen følge med.

### Symboler i denne bruksanvisningen

#### Advarsler

Advarslene i denne bruksanvisningen er klassifisert med signalord som antyder graden av fare.



#### ADVARSEL

- Betegner en potensielt farlig situasjon.
- Å ignorere advarselen kan føre til død eller alvorlig personskade.



#### FORSIKTIG

- Betegner en potensielt farlig situasjon.
- Å ignorere advarselen kan føre til lett eller ubetydelig personskade.



#### MERK

Informasjon som skal gi bedre forståelse eller som skal bidra til å forebygge eventuelle materielle skader eller miljødelegelser.

### Andre merknader

A Viser til en illustrasjon, f.eks. Illustrasjon A.

→ Viser til et annet kapittel.

### Tilsiktet bruk

PondoReil 3000, kalt "utstyret", må kun brukes på følgende måte:

- For rensing av hagedammer.
- Skal kun drives med rent vann.
- Drift ved overholdelse av tekniske data.

Den UVC-lampen som er innebygd i apparatet, er til for å drepe alger og bakterier i damvannet. Strålingen fra denne er farlig for øynene og huden, også i små doser. UVC-lampen må aldri brukes i et defekt hus eller utenfor huset den er montert i, eller bli brukt for andre formål.

Følgende restriksjoner gjelder for apparatet:

- Skal ikke brukes i svømmebaseng.
- Bruk aldri apparatet til å pumpe andre væsker enn vann.
- Skal aldri brukes uten vanngjennomstrømming.
- Skal ikke brukes for nærings- eller industriformål.
- Skal ikke brukes i forbindelse med kjemikalier, næringsmidler, lett brennbare eller eksplosive stoffer.

### Montering

A

Skru enten dyserøret (11) eller slangemunnstykket med O-ring 12x4 (12) på tilkoblingsgjengene. Hvis du bruker dyserøret, tilkobler du den ønskede fontenedysen (13) til tilkoblingsstussen (14). Monter apparat mest mulig vannrett i dammen på et fast, slammfritt underlag, slik at det er fullstendig dekket med vann, og maksimalt er 2 meter under vannspeilet.



## Idriftssettelse



### ADVARSEL

Farlig elektrisk spenning kan føre til død eller alvorlige personskader!

- Før du berører vannet, må nettstøpslene for alle apparater som befinner seg i vannet trekkes ut.
- Før du starter arbeidet må du skru av nettspenningen.



### MERK

Følsomme elektriske komponenter. Feil tilkobling ødelegger apparatet.

- Apparatet må ikke kobles til en trinnløs, innstillbar strømforsyning.

**Slå på:** Koble apparatet til strømmettet. Apparatet slås på.

**Slå av:** Koble apparatet fra strømmettet.

Indikatorlampen (bilde D, 21) viser om UVC-lampen er i drift.

## Rengjøring og vedlikehold



### ADVARSEL

Farlig elektrisk spenning kan føre til død eller alvorlige personskader!

- Før du berører vannet, må nettstøpslene for alle apparater som befinner seg i vannet trekkes ut.
- Før du starter arbeidet må du skru av nettspenningen.



### FORSIKTIG

Den ultrafiolette strålingen fra UVC-lampen kan føre til forbrenning av øyne og hud.

- Bruk aldri UVC-lampen utenfor huset.
- Bruk aldri UVC-lampen i et defekt hus.

## Åpne filterhuset og rens filtermediene

E, F, G

Skru av shuntventilen (12) og de påsatte elementene. På begge sidene trekker du klammerne på filter-underdelen (2) til side og løfter filter-overdelen (1) oppover. Ta av filterskummet (3), UVC-forrensers med pumpen (20), fint filterskum (22), bioelementer (23) og grusposen (24).

Rengjør filter-underdel (2) og filter-overdel (1) med rent vann og en børste. Skyll skumfiltrene (3, 22), bioelementene (23) og grusposen (24) under rennende vann. Ikke bruk kjemiske rengjøringsmidler, da disse dreper mikroorganismene i filtrere. Dette fører til en forbigående reduksjon i filtereffekten.

## Rengjør pumpen

H, I

### Rengjøre pumpen (bilde H, I)

Skru pumpen (28) av UVC-vannhuset (26). Skru opp pumpedekselet (27) mot urviserne (bajonettlås) og ta av rotoren (29). Rengjør alle delene med rent vann og en børste. Etter rengjøringen settes pumpen sammen igjen i omvendt rekkefølge.

## Åpne og rengjøre UVC-vannhuset (bilde J)

J



### MERK

Av sikkerhetsgrunner kan UVC-lampen først slås på når apparatet er forskriftsmessig bygd inn i huset.

UVC-vannhuset (J, 26) er festet med en bajonettlås til apparatet (31). Trykk inn låsetungen (30) på apparatet (31), drei UVC-vannhuset (26) mot urviserne (31) og trekk det forsiktig av apparatet (31). Rengjør UVC-vannhuset (26) under rennende vann. Kontroller kvartsglasset (33) for skader, og rengjør det utvendig med en fuktig klut.

**Merk:** For en optimal filterytelse bør UVC-lampen skiftes ut etter ca 6000 driftstimer. Se "Skifte ut UVC-lampe".

### Lukke UVC-lampehuset

- P, Q, R

Kontroller O-ringen (37) på apparathodet (31) for skader. Sett O-ringen (37) på avsatsen på apparathodet (31) og skyv UVC-vannhuset (26) forsiktig og med et middels lett trykk til det stopper på apparathodet (31). Vri UVC-vannhuset (26) litt, slik at tappene (39) og sporene (40) på bajonettlåsen griper inn i hverandre. Skru UVC-vannhuset (26) med urviserne helt til anslaget og la det gå i lås.

### Sette apparatet sammen

- S, T, U, V

Skru fast pumpen (28) på UVC-vannhuset (26) med overfalsmutteren. Sett inn finfilterskummet (22) i filter-underdelen (2), og legg bioelementene (23) og grusposen (24) inn i filter-underdelen (2). Sett inn UVC-forrensers med pumpe (20). Legg in filterskummet (3). Sett på filter-overdelen (1) og trykk på filter-underdelen (2) til klammerne går i lås på filter-underdelen. **Viktig:** Før strømledningen (7) gjennom kabelåpningen på filter-underdelen (2), og klips den inn i filter-underdelen med kabelnekkbeskyttelsen (U, 37).

### Skifte ut UVC-lampen

- L-S



#### FORSIKTIG

Kvartsglass og UVC-lampe kan ødelegges og føre til kuttskader.

- Håndter kvartsglasset og UVC-lampen forsiktig.



#### FORSIKTIG

Den ultrafiolette strålingen fra UVC-lampen kan føre til forbrenning av øyne og hud.

- Bruk aldri UVC-lampen utenfor huset.
- Bruk aldri UVC-lampen i et defekt hus.

- Åpne UVC-vannhuset (se "Åpne og rengjøre UVC-vannhuset").
- Skru ut plateskruen (32).
- Skru klemskruen (34) av apparathodet (31) mot urviserne.
- Trekk kvartsglasset (33) og O-ringen (35) av apparathodet med en lett dreiebevegelse.
- Dra ut UV-lampen (36) og erstatt den med en ny.

**Viktig:** Det må kun brukes lamper med betegnelse og effektspesifikasjoner som stemmer overens med spesifikasjonene på typeskiltet.

- Kontroller kvartsglasset (33) og O-ringen (35) for skader.
- Sett kvartsglasset (33) med O-ringen (35) inn til anslaget i apparathodet (31).
- Skru fast klemskruen (34) med urviserne helt til anslaget.
- Skru inn plateskruen (32) og trekk den til.
- Lukk UVC-vannhuset (se "Lukke UVC-vannhuset").

### Lagring/overvintring

Apparatet er ikke frostsikkert og må demonteres og lagres innendørs hvis man forventer frost.

Slik lagrer du apparatet riktig:

- Rengjør apparatet grundig, kontroller om det er skadet, skift ut ødelagte deler.
- Beskytt elektriske koblinger mot fuktighet og smuss.
- Oppbevar pumpen nedsenket i vann og frostfritt.
- Beskytt åpne pluggforbindelser mot fuktighet og smuss.

### Slitedeler

- UVC-lampe, kvartsglass og O-ring for kvartsglass
- Filtermedier
- Løpehjul

## Kassering



### MERK

Dette apparatet må ikke kastes i vanlig husholdningsavfall.

- Gjør apparatet ubrukelig ved å kutte av kablene og kasser det i retursystemet.

UVC-lampene må kasseres ved de systemene for tilbakelevering som finnes for dette.

## Utbedrefeil

Forstyrrelser	Årsaker	Hjelp
Apparatet går ikke	Nettspenning mangler	Nettspenning kontrolleres
Kapasitet henholdsvis fontenehøyde er utilstrekkelig eller uregelmessig, Vannet er uklart	Åpningsregulator dreid for langt	Åpningsregulator innstilles
	Dyse tilstoppet	Dyseinnsats skrues av og rengjøres
	For høyt trykktap i ledningene	Slangelengder og koblingsdeler reduseres til et minimum, slanger legges mest mulig rett
	Innstrømningsåpninger tilstoppet	Rengjør hus
	Filtermedier tilsmusset	Rengjør filtermediene
	Rotor blokkert	Rengjør rotor
UVC-lampe lyser ikke	Dammen er ekstremt forurenset	Fjern alger og blader fra dammen, skift vann
	Kvartsglassrør er tilsmusset	Bygg UVC-forsedimenteringsapparat og rengjør kvartsglassrør
Apparatet slås av etter kort brukstid	Lampe overopphetet. Temperaturkontroll har koblet ut lampen	Etter avkjøling kobles lampen igjen automatisk på
	UVC-lampe defekt	Bytt UVC-lampe
	UVC-lampen sitter ikke riktig i sokkelen	Sett UVC-lampen riktig i sokkelen
	Vanntemperaturen er for høy	Maksimal vanntemperatur stoppes ved +35 °C

## Garantibetingelser

PfG gir en garanti på 2 år fra kjøpsdato ved påviselige material- og fabrikkasjonsfeil. Ved garantikrav må kjøpsbevis kunne fremlegges. Garantien bortfaller ved feil håndtering, elektriske eller mekaniske skader som følge av feil bruk, og ved ikke forskriftsmessig reparasjon av ikke autoriserte verksteder. Reparasjoner må kun utføres av PfG eller av verksteder autorisert av PfG. Ved garantikrav sender du inn apparatet som du vil reklamere på eller den defekte delen, sammen med en beskrivelse av feilen og kjøpsbevis til PfG, som betaler forsendelsen. PfG forbeholder seg retten til å fakturere monteringskostnader. PfG hefter ikke for transportskader. Krav i forbindelse med transportskader må rettes til transportøren umiddelbart. Ytterligere krav, uansett art, og særlig i forbindelse med følgeskader dekkes ikke. Denne garantien berører ikke krav fra sluttkunden overfor forhandleren.

## Översättning av originalbruksanvisningen

### **VARNING**

- Denna apparat kan användas av barn som är 8 år eller äldre samt av personer med sänkt fysisk, sensorisk eller mental förmåga eller brist på erfarenhet och kunskap förutsatt att de hålls under uppsikt eller instrueras i hur de använder apparaten säkert samt de risker som kan uppstå.
- Barn får inte leka med apparaten.
- Rengöring och användarunderhåll får inte utföras av barn utan uppsikt.
- Apparaten ska vara ansluten till en jordfelsbrytare vars dimensionerade felström uppgår till max. 30 mA.
- Apparaten får endast anslutas om de elektriska data som gäller för apparaten stämmer överens med strömförsörjningen. Apparatsens data anges på typskylten på apparaten, på förpackningen eller i denna bruksanvisning.
- Risk för dödsolyckor eller allvarliga personskador av elektriska slag. Innan du griper in i vattnet måste du se till att apparaterna har kopplats ifrån spänningsförsörjningen >12 V AC eller >30 V DC.
- Använd inte apparaten om personer befinner sig i vattnet.
- Använd inte apparaten om elektriska ledningar eller kåpan har skadats.

### **Säkerhetsanvisningar**

#### **Elektrisk installation enligt föreskrift**

- Elektriska installationer måste ha utförts i enlighet med nationella bestämmelser och får endast utföras av en behörig elinstallatör.
- En behörig elinstallatör är en person som till följd av sin yrkesutbildning, kunskap och erfarenhet både kan och är berättigad att bedöma och genomföra tilldelade arbetsuppgifter. Sådana arbetsuppgifter som utförs av behörig personal omfattar även förmågan att identifiera möjliga faror samt att beakta gällande regionala och nationella standarder, föreskrifter och bestämmelser.
- Om frågor eller problem uppstår måste du kontakta en elinstallatör.
- Förlängningskablar och strömfördelare (t ex grenuttag) ska vara godkända för användning utomhus (droppåta).
- Skydda stickanslutningarna mot fukt.
- Anslut endast apparaten till ett vägguttag som installerats enligt gällande föreskrifter.

#### **Säker drift**

- Bär inte och dra inte apparaten i elkabeln.
- Dra kablarna så att de är skyddade och inte kan skadas, och se till att ingen kan snava över dem.
- Gör aldrig några tekniska ändringar på apparaten.
- Öppna apparatsens kåpa eller tillhörande delar endast när du uttryckligen uppmanas till detta i bruksanvisningen.

- Genomför endast sådana arbeten på apparaten som beskrivs i denna bruksanvisning. Kontakta en behörig kundtjänstverkstad, eller ev. tillverkaren, om problem inte kan åtgärdas.
- Använd endast originalreservdelar och -tillbehör till apparaten.
- Se till att uttaget och stickkontakten alltid hålls torra.

## Information om denna bruksanvisning

Med din nya produkt **PondoReII 3000** har du gjort ett bra val.

Läs igenom bruksanvisningen noggrant före första användningstillfället och ta reda på hur apparaten fungerar. Alla slags arbeten som utförs på denna apparat får endast genomföras enligt föreliggande instruktioner.

Beakta noga säkerhetsanvisningarna, de är en förutsättning för korrekt och säker användning.

Förvara denna bruksanvisning på ett säkert ställe. Om apparaten byter ägare måste även bruksanvisningen följa med.

## Symboler i denna bruksanvisning

### Varningsanvisningar

Varningsanvisningarna i denna bruksanvisning är indelade med signalord som visar omfattningen av faran.



#### **VARNING**

- Beskriver en möjligtvis farlig situation.
- Om detta inte beaktas kan detta leda till dödsolyckor eller allvarliga personskador.



#### **OBS!**

- Beskriver en möjligtvis farlig situation.
- Om detta inte beaktas finns det risk för lätta eller mindre personskador.



#### **ANVISNING**

Information som ska ge bättre förståelse eller förebygga ev. sak- eller miljöskador.

### Andra anvisningar

- A Referens till en bild, t ex bild A.
- Referens till ett annat kapitel.

## Ändamålsenlig användning

PondoReII 3000, som här betecknas som apparat, får endast användas på följande sätt:

- Avsedd för rengöring av trädgårdsdammar.
- För drift med rent vatten.
- Drift under iakttagande av tekniska data.

UVC-lampan som är monterad i apparaten används till att döda alger och bakterier i dammvattnet: Även vid svaga doseringar är strålningen från denna lampa farlig för ögonen och huden. UVC-lampan får aldrig användas om kåpan är defekt, utanför kåpan eller till andra syften.

För apparaten gäller följande begränsningar:

- Ska inte användas i inte i baddammar.
- Pumpa aldrig andra vätskor än vatten.
- Kör aldrig utan vattengenomströmning.
- Använd inte för kommersiella eller industriella ändamål.
- Använd inte kombination med kemikalier, livsmedel eller lättantändliga eller explosiva ämnen.

## Installation

- A

Skruva antingen munstycksröret (11) eller den koniska slanganslutningen inkl. O-ring 12x4 (12) på anslutningsgången. Om munstycksröret används måste det önskade springbrunnsmunstycket (13) sättas in i anslutningsröret (14). Placera apparaten så vågrätt som möjligt i dammen, en bit ovanför botten på en betongplatta eller dylikt. Den måste vara helt nedsänkt i vatten, dock högst 2 meter under vattenytan.

**Driftstart****VARNING**

Risk för allvarliga personskador av elektrisk spänning.

- Innan du doppar ned handen i vattnet, koppla ur el-anslutningar till alla apparater som befinner sig i vattnet.
- Slå ifrån nätspänningen innan arbeten utförs på apparaten.

**ANVISNING**

Känsliga elektriska komponenter. Felaktig anslutning förstör apparaten.

- Anslut inte apparaten till en dimmbar strömkälla.

**Slå på apparaten:** Anslut apparaten till elnätet. Apparaten startar direkt.

**Slå ifrån apparaten:** Skilj apparaten åt från elnätet.

Indikeringslampan (bild D, 21) visar om UVC-lampan är i drift.

**Rengöring och underhåll****VARNING**

Risk för allvarliga personskador av elektrisk spänning.

- Innan du doppar ned handen i vattnet, koppla ur el-anslutningar till alla apparater som befinner sig i vattnet.
- Slå ifrån nätspänningen innan arbeten utförs på apparaten.

**OBS!**

Det finns risk för att den ultraviolettera strålningen från UVC-lampan orsakar brännskador i ögonen eller på huden.

- Använd aldrig UVC-lampan utanför kåpan.
- Använd aldrig UVC-lampan i en defekt kåpa.

**Öppna filterhuset och rengör filtermedierna**

E, F, G

Skruva av avgreningsventilen (12) och tillsatsdelarna. Dra klämmorna på filtrets underdel (2) åt sidan och lyft sedan av filtrets ovandel (1). Ta ut filtersvampen (3), UVC-förreningen inkl. pump (20) och finfiltersvamp (22), bioelementen (23) och singelpåsen (24).

Rengör filtrets underdel (2) och ovandel (1) med klart vatten och en borste. Tvätta ur filtersvamparna (3, 22), bioelementen (23) och singelpåsen (24) under rinnande vatten. Använd inga kemiska rengöringsmedel eftersom dessa dödar mikroorganismerna i filtermedia. Detta leder till en sämre filterprestanda i början.

**Rengöra pumpen**

H, I

**Rengöra pumpen (bild H, I)**

Skruva av pumpen (28) från UVC-vattenkåpan (26). Vrid av pumplocket (27) i motsols riktning (bajonettkoppling) och ta sedan ut rotorn (29). Rengör alla delar med klart vatten och en borste. Montera samman pumpen i omvänd följd efter rengöringen.

**Öppna och rengöra UVC-vattenkåpan (bild J)**

J

**ANVISNING!**

Av säkerhetsskäl kan UVC-lampan inte tändas förrän apparatens ovandel har monterats korrekt i kåpan.

UVC-vattenkåpan (J, 26) är monterad i apparatens ovandel (31) med bajonettkoppling. Tryck in spärrtungan (30) på apparatens ovandel (31), vrid runt UVC-vattenkåpan (26) i motsols riktning och dra den sedan försiktigt ut ur apparatens ovandel (31). Rengör UVC-vattenkåpan (26) under rinnande vatten. Kontrollera om kvartsglasat (33) har skadats och rengör utsidan med en fuktig duk.

**Obs!** För en optimal filterkapacitet ska UVC-lampan bytas ut efter ca 8 000 drifttimmar. Se "Byta ut UVC-lampan".

### Stänga UVC-vattenkåpan

- P, Q, R

Kontrollera om O-ringen (37) på apparatens ovandel (31) är skadad. Sätt O-ringen (37) på avsatsen på apparatens ovandel (31) och skjut sedan försiktigt fast UVC-vattenkåpan (26) på apparatens ovandel (31) med medelstarkt tryck. Vrid UVC-vattenkåpan (26) en aning så att klackarna (39) och spåren (40) i bajonettkopplingen griper in i varandra. Vrid UVC-vattenkåpan (26) i medsols riktning tills det tar emot och se till att den snäpper in.

### Montera samman apparaten

- S, T, U, V

Skruva fast pumpen (27) på UVC-vattenkåpan (26) med en överfallsmutter. Sätt in finfiltersvampen (22) i filtrets underdel (2), lägg in bioelement (23) och singelpåse (24) i filtrets underdel (2). Sätt in UVC-förreningen inkl. pump (20). Lägg in filtersvampen (3). Sätt på filtrets ovandel (1) och tryck den mot underdelen (2) tills klämmorna på underdelen snäpper in. **Viktigt!** För in elkabeln (7) genom kabelöppningen på filtrets underdel (2) och kläm fast med kabelböjskyddet i filtrets underdel (U, 37).

### Byta ut UVC-lampan

- L-S



#### OB S!

Det finns risk för att kvartsglaslet och UVC-lampan spricker och orsakar skärskador.

- Var försiktig när du hanterar kvartsglaslet och UVC-lampan.



#### OB S!

Det finns risk för att den ultraviolette strålningen från UVC-lampan orsakar brännskador i ögonen eller på huden.

- Använd aldrig UVC-lampan utanför kåpan.
- Använd aldrig UVC-lampan i en defekt kåpa.

- Öppna UVC-vattenkåpan (se "Öppna och rengöra UVC-vattenkåpan").
- Skruva ut plåtskruven (32).
- Skruva av klämskruven (34) från apparatens ovandel (31) i motsols riktning.
- Dra av kvartsglaslet (33) och O-ringen (35) från apparatens ovandel (31) med en kort vridrörelse.
- Dra ut UVC-lampan (36) och byt ut den mot en ny.

**Viktigt!** Använd endast lampor vars beteckning och effekt stämmer överens med uppgifterna som finns på typskylten.

- Kontrollera om kvartsglaslet (33) eller O-ringen (35) har skadats.
- Skjut in kvartsglaslet (33) inkl. O-ringen (35) i apparatens ovandel (31) tills det tar emot.
- Vrid klämskruven (34) i medsols riktning tills det tar emot.
- Skruva in och dra åt plåtskruven (32).
- Stäng UVC-vattenkåpan (se "Stänga UVC-vattenkåpan").

### Förvaring / Lagring under vintern

Apparaten är inte frostsäker och ska avinstalleras och läggas undan för förvaring om frost förväntas.

Förvara apparaten så här:

- Rengör apparaten noggrant, kontrollera om den har skadats och byt ut skadade delar vid behov.
- Skydda elanslutningarna mot fukt och smuts.
- Förvara pumpen nedsänkt i vätska på frostfri plats.
- Skydda öppna kontaktdon mot fukt och smuts.

### Slitagedelar

- UVC-lampa, kvartsglas och O-ring till kvartsglas
- Filtermedia
- Pumphjul

## Avfallshantering



### ANVISNING

Den här apparaten får inte kastas i hushållssoporna!

- Gör apparaten obrukbar genom att klippa av kablarna och lämna därefter in den till en återvinningscentral.

När UVC-lampan är förbrukad ska den tas om hand enligt föreskrifterna för avfallshantering.

## Felavhjälpning

Störning	Orsak	Åtgärd
Apparaten fungerar inte	Nätspänning saknas	Kontrollera nätspänningen
Matningsprestandan resp. fontänhöjden är otillräcklig eller oregelbunden, vattnet är grumligt.	Flödesregleringen har vridits åt för hårt	Ställ in flödesregleringen
	Munstycket tilltäppt	Skruva av munstycksinsatsen och rengör den
	För höga tryckförluster i ledningarna	Reducera slanglängden och kopplingsdelarna till ett minimum, lägg slangarna så rakt som möjligt
	Inloppsöppningarna tilltäppta	Rengör kåpan
	Filtermedia nedsmutsade	Rengör filtermedia
	Rotorn blockerad	Rengör rotorn
	Dammen är extremt smutsig	Ta upp alger och löv ur dammen, byt ut vattnet
UVC-lampan lyser inte	Kvartsglasröret är smutsigt	Demontera UVC-föreningen och rengör kvartsglasröret
	Lampan överhettad. Temperaturvakten har slagit ifrån lampan.	Efter att lampan svalnat slås den på automatiskt igen.
	UVC-lampan defekt	Byt ut UVC-lampan
Apparaten slår ifrån efter kort tids drift	UVC-lampan sitter inte rätt i sockeln	Sätt in UVC-lampan rätt i sockeln
	För hög vattentemperatur	Beakta maximal vattentemperatur +35°C

## Garantivillkor

Importören ger två års garanti från inköpsdatum på material- och fabrikationsfel som kan påvisas. En förutsättning för att garantin ska kunna tas i anspråk är att köpebevis uppvisas. Anspråk på garanti upphör att gälla vid olämplig hantering, elektriska eller mekaniska skador pga. felaktig användning samt vid ej ändamålsenliga reparationer som utförts av ej behöriga verkstäder. Reparationer får endast utföras av importören eller av verkstäder som godkänts av importören. Vid garantianspråk måste den reklamerade apparaten eller den defekta delen samt köpebevis och en beskrivning av felet skickas till inköpsstället eller importören. Inköpsstället/importören förbehåller sig rätten att debitera för monteringskostnader. Importören påtar sig inget ansvar för transportskadorna. Dessa måste genast anmälas till transportföretaget. Ytterligare anspråk, oavsett vilken typ, särskilt följskadorna, är uteslutna. Denna garanti berör inte slutkonsumentens anspråk gentemot försäljaren.



## VAROITUS

- Tätä laitetta saavat käyttää yli 8 -vuotiaat lapset, sekä henkilöt, joiden fyysiset, aistimelliset tai henkiset kyvyt ovat vähentyneet tai joilla ei ole tarvittavaa kokemusta ja tietoa, vain valvonnan alaisina ja kun heille on annettu opastusta laitteen turvallisesta käytöstä ja kun he ymmärtävät laitteen käytöstä mahdollisesti seuraavat vaarat.
- Lapset eivät saa leikkiä laitteella.
- Puhdistus ja käyttäjän suorittama huolto eivät saa tapahtua lasten toimesta ilman valvontaa.
- Laite on varmistettava vikavirtasuojalaitteella, jonka nimellisvikavirta on enintään 30 mA.
- Laitteen saa yhdistää vain silloin, kun laitteen ja virransyötön tiedot vastaavat toisiaan. Laitetiedot ovat tyyppikilvessä laitteessa, pakauksessa tai tässä käyttöohjeessa.
- Sähköisku voi johtaa kuolemaan tai vakaviin vammoihin! Ennen veden käsin koskettamista on vedessä olevat jännitteellä  $>12$  V AC tai  $>30$  V DC varustetut laitteet irrotettava virtaverkosta.
- Laitetta saa käyttää vain silloin, kun vedessä ei ole ketään ihmisiä.
- Laitetta ei saa käyttää, jos sähköjohdot tai kotelo ovat vaurioituneet.

### Turvaohjeet

#### Määräystenmukainen sähköasennus

- Sähköasennusten täytyy vastata maakohtaisia asennusmääräyksiä ja ne saa suorittaa vain sähköalan ammattilainen.
- Sähköalan ammattilainen on henkilö, joka ammatillisen koulutuksen, tietojen ja kokemuksen perusteella on kykenevä ja oikeutettu arvioimaan ja suorittamaan hänelle annettuja töitä. Ammatillaisena työskentelyyn kuuluu myös mahdollisten vaarojen tunnistaminen sekä noudatettavien paikallisten ja maakohtaisten normien, sääntöjen ja määräysten huomioonottaminen.
- Kysymyksissä ja ongelmissa voi kääntyä sähköalan ammattilaisen puoleen.
- Pidennysjohtojen ja virranjakajien (esim. pistorasiarimojen) on oltava ulkokäyttöön sopivia (roiskevedeltä suojattuja).
- Pistoliitännät on suojattava kosteudelta.
- Laitteen saa yhdistää vain määräysten mukaisesti asennettuun pistorasiaan.

#### Turvallinen käyttö

- Laitetta ei saa kantaa tai vetää sähköjohdosta.
- Johdot on asennettava suojattuina vaurioitumiselta ja kiinnitettävä huomiota siihen, että kukaan ei kompastu niihin.
- Laitteeseen ei koskaan saa tehdä teknisiä muutoksia.
- Laitteen kotelon tai siihen kuuluvat osat saa avata vain silloin, kun tässä käyttöohjeessa nimenomaisesti kehoitetaan näin tekemään.
- Laitteelle saa suorittaa vain sellaisia töitä, kuin tässä käyttöohjeessa on kuvattu. Jos ongelmia ei voi poistaa, on käännettävä valtuutetun asiakaspalvelupisteen tai epäselvässä tapauksessa valmistajan puoleen.



- Vain laitteeseen tarkoitettuja alkuperäisvaraosia ja -lisävarusteita saa käyttää.
- Pidä pistorasia ja verkkopistoke kuivana.

## Ohjeita tähän käyttöohjeeseen

Tällä ostoksella **PondoReil 3000** olette tehnyt hyvän valinnan.

Lukekaa tämä käyttöohje huolellisesti läpi ennen laitteen ensimmäistä käyttöä ja tutustukaa laitteeseen. Kaikki tätä laitetta koskevat työt ja työt tällä laitteella saa suorittaa vain kyseessä olevan ohjeen mukaan.

Noudattakaa ehdottomasti oikean ja turvallisen käytön ohjeita.

Säilyttäkää tämä käyttöohje huolellisesti! Jos laite vaihtaa omistajaa, antakaa käyttöohje eteenpäin.

### Tämän ohjeen symbolit

#### Varoitusohjeita

Tämän käyttöohjeen varoitusohjeet on luokiteltu merkkisanojen mukaan, jotka ilmoittavat vaaran vakavuuden.



#### VAROITUS

- Tarkoittaa mahdollisesti vaarallista tilannetta.
- Noudattamatta jättäminen voi johtaa kuolemaan tai hyvin vakaviin vammoihin.



#### HUOMIO

- Tarkoittaa mahdollisesti vaarallista tilannetta.
- Noudattamatta jättäminen voi johtaa vähäisempiin vammoihin.



#### OHJE

Tietoja, jotka auttavat ymmärtämään tai ennaltaehkäisemään mahdolliset aineelliset tai ympäristövahingot.

### Muita ohjeita

- A Viittaus johonkin kuvaan esim. Kuva A.
- Viittaus johonkin toiseen lukuun.

## Määräystenmukainen käyttö

PondoReil 3000, jota seuraavassa nimitetään "laitteeksi", saa käyttää ainoastaan seuraavasti:

- Puutarhalammikoiden puhdistukseen.
- Käyttöön puhtaan veden kanssa.
- Teknisten tietojen käyttö ja noudattaminen.

Laitteeseen asennettu UV-lamppu tappaa levää ja bakteereita lammikossa. Sen säteily on myös vain vähäisessä määrin vaarallista silmille ja iholle. UV-lamppua ei saa koskaan käyttää viiallisella kotelolla tai kotelon ulkopuolella tai muihin tarkoituksiin.

Laitteelle ovat voimassa seuraavat rajoitukset:

- Älä käytä uimalammikoissa.
- Älä koskaan siirrä muita nesteitä kuin vettä.
- Älä käytä koskaan ilman, että vettä virtaa läpi.
- Ei ammattimaiseen tai teolliseen käyttöön.
- Ei käyttöön kemikaalien, elintarvikkeiden, helposti palavien tai räjähtävien aineiden yhteydessä.

### Asennus

- A

Kierrä valinnaisesti suutinputki (11) tai O-renkaalla 12x4 varustettu letkuyhde (12) liitoskierteeseen. Kos käytät suutinputkea, liitä haluamasi suihkulähdesuutin (13) liitosmuhviin (14). Aseta laite lammessa mahdollisimman vaakasuoraan kiinteään, liejuttoman pohjan päälle, jotta se jää kokonaan veden peittoon enintään 2 m syvyyteen.

## Käyttöönotto



### VAROITUS

Vaarallinen sähköjännite voi johtaa kuolemaan tai vakaviin vammoihin!

- Irrota kaikkien vedessä olevien laitteiden verkkopistokkeet ennen kuin kosket veteen.
- Kytke verkkojännite pois päältä ennen töitä laitteelle.



### OHJE

Herkkä sähköinen laite. Väärä liitäntä rikkoo laitteen.

- Laitetta ei saa yhdistää himmennettävään virransyöttöön.

**Päällekytkentä:** Yhdistä laite sähköverkkoon. Laite kytkeytyy heti päälle.

**Poiskytkentä:** Irrota laite sähköverkosta.

Näyttövalo (Kuva D, 21) näyttää, onko UVC-lamppu on toiminnassa.

## Puhdistus ja huolto



### VAROITUS

Vaarallinen sähköjännite voi johtaa kuolemaan tai vakaviin vammoihin!

- Irrota kaikkien vedessä olevien laitteiden verkkopistokkeet ennen kuin kosket veteen.
- Kytke verkkojännite pois päältä ennen töitä laitteelle.



### HUOMIO

UVC-lampun ultraviolettisäteily voi polttaa silmiä tai ihoa.

- UVC-lamppua ei saa koskaan käyttää kuoren ulkopuolella.
- UVC-lamppua ei saa käyttää koskaan viallisessa kuoressa.

## Avaa suodattimen kotelo ja puhdista suodatin

E, F, G

Ruuvaa haaraventtiili (12) ja lisäosa irti. Vedä suodattimen alakuoren (2) sivuilla olevat pinteet sivulle ja nosta suodattimen yläkuorta (1) ylöspäin. Irrota suodatinvahto (3), UVC-esikirkastuslaite ja pumppu (20), tarkkasuodatusvaahdot (22), bioelementit (23) ja hiekkasäkit (24).

Puhdista suodattimen alakuori (2) ja yläkuori (1) puhtaalla vedellä ja harjalla. Pese suodatinvaahdot (3, 22), bioelementit (23) ja hiekkasäkit (24) juoksevalla vedellä. Älä käytä kemiallisia puhdistusaineita, sillä ne tuhoavat suodattimien mikro-organismeja. Se alentaa suodattimen tehoa.

## Pumpun puhdistaminen

H, I

### Pumpun puhdistus (Kuva H, I)

Ruuvaa pumppu (28) irti UVC-vesikotelosta (26). Irrota pumppukotelo (27) kiertämällä vastapäivään (pikasuljin) ja poista roottori (29). Puhdista kaikki osat puhtaalla vedellä ja harjalla. Asenna pumppu puhdistuksen jälkeen päinvastaisessa järjestyksessä.

## UVC-vesikuoren avaaminen ja puhdistus (Kuva J)

J



### OHJE

Turvallisuussyistä voi UVC-lampun kytkeä päälle vasta, kun laitepää on asianmukaisesti asennettu koteloon.

Laitteen (31) pää on kiinnitetty pikasulkimella UVC-vesikoteloon (J, 26). Paina laitteen päässä (31) olevaa urakielekettä (30), pyöritä UVC-vesikoteloa (26) vastapäivään, ja vedä varovasti laitteen päästä (31). Puhdista UVC-vesikotelo (26) juoksevalla vedellä. Puhdista kvartsilasin (33) ulkopuoli kostealla liinalla ja tarkista se vaurioiden varalta.

**Ohje:** Optimaalisen suodattimen tehon saavuttamiseksi UVC-lamppu on vaihdettava noin 8000 käyttötunnin välein. Katso "UVC-lampun vaihto".

### UVC-vesikotelon sulkeminen

- P, Q, R

Tarkista laitteen päällä (31) oleva O-rengas (37) vaurioiden varalta. Aseta O-rengas (37) laitteen päähän (31) ja työnnä UVC-vesikotelo (26) varovasti hieman painaen laitteen päähän (31) vasteeseen saakka. Kierrä tällöin UVC-vesikotelo (26) hiukan, jotta pikasulkimen tapit (39) ja urat (40) tarttuvat sisäkkäin. Käännä UVC-vesikotelo (26) myötöpäivään vasteeseen saakka.

### Laitteen kokoaminen

- S, T, U, V

Ruuvaa pumppu (28) mutterilla kiinni UVC-vesikoteloon (26). Asenna tarkkasuodatusvaahto (22) suodattimen alakuoreen (2), aseta bioelementit (23) ja hiekkasäkit (24) suodattimen alakuoreen. Aseta UVC-esikirkastuslaite ja pumppu (20) paikoilleen. Aseta suodatinvaahto (3). Aseta suodattimen yläkuori (1) paikoilleen ja paina sitä suodattimen alakuoreen (2), kunnes pinteet lukittuvat suodattimen alakuoreen. **Tärkeää:** Ohjaa liityntäjohto (7) kaapeliläpiviennin läpi suodattimen alakuoressa (2) ja kiinnitä kaapelintaatumissuojan avulla suodattimen alakuoreen (U, 37).

### UVC-lampun vaihtaminen

- L-S



#### HUOMIO

Kvartsilasi ja UVC-lamppu voivat rikkoutua ja aiheuttaa viiltohaavoja.

- Käsittele kvartsilasia ja UVC-lamppuja varovasti.



#### HUOMIO

UVC-lampun ultraviolettisäteily voi polttaa silmiä tai ihoa.

- UVC-lamppua ei saa koskaan käyttää kuoren ulkopuolella.
- UVC-lamppua ei saa käyttää koskaan viallisessa kuoressa.
- UVC-vesikuoren avaaminen (katso "UVC-vesikuoren aukaiseminen ja puhdistus").
- Vedä peltiruuvi (32) irti.
- Irrota kiristysruuvi (34) laitteen päästä (31) kiertämällä vastapäivään.
- Vedä kvartsilasi (33) ja O-rengas (35) kevyellä kiertoliikkeellä laitteen (31) yläosasta.
- Vedä UVC-lamppu (36) ulos ja vaihda se uuteen.

**Tärkeää:** Käytä vain sellaisia lamppeja, joiden merkintä ja suorituskykytiedot vastaavat tyyppikilvessä olevia tietoja.

- Tarkista kvartsilasi (33) ja O-rengas (35) vaurioiden varalta.
- Aseta kvartsilasi (33) paikoilleen O-renkaan (35) kanssa vasteeseen saakka laitteen päähän (31).
- Kiinnitä kiristysruuvi (34) kiertämällä myötöpäivään vasteeseen saakka.
- Kierrä peltiruuvi (32) sisään ja kiristä.
- UVC-vesikuoren sulkeminen (katso "UVC-vesikuoren sulkeminen").

### Varastointi/säilytys talven yli

Laite ei kestä pakkasta. Se on irrotettava ja säilytettävä varastossa, jos lämpötilan ennustetaan laskevan alle nollan.

Laitteen oikeanlainen varastointi:

- Puhdista laite huolellisesti, tarkasta onko siinä vaurioita ja vaihda vaurioituneet osat.
- Suojaa sähköliitännät kosteudelta ja lialta.
- Säilytä pumppua kokonaan upotettuna ja paikassa, jossa se ei pääse jäätymään.
- Suojaa avoimet pistoliitännät kosteudelta ja lialta.

## Kuluvat osat

- UVC-lamppu, kvartsilasi ja kvartsilasin O-rengas
- Suodatinosat
- juoksupyörä

## Hävittäminen



### OHJE

Tätä laitetta ei saa hävittää talousjätteiden mukana.

- Tee laite käyttökelvottomaksi leikkaamalla laitteen johto poikki ja toimita se kierrätyskeskukseen.

Huolehdi UVC-lamppu sitä varten järjestettyyn keräyspisteeseen.

## Häiriöiden korjaaminen

Häiriö	Syy	Korjaus
Laite ei käy	Verkköjännitettä ei ole	Tarkasta verkkojännite
Kuljetusteho tai suihkulähteen korkeus riittämätön tai epäsäännöllinen, Vesi ei ole kirkasta	Säätöventtiili väännettynä liian pienelle	Säädä säätöventtiili
	Suutin tukkeutunut	Suutinyksikön irtiruuvaaminen ja puhdistus
	Liian suuret painehäviöt johdoissa	Vähennä letkun pituutta ja liitososat minimiin. Vedä letkut mahdollisimman suoraan
	Sisääntuloaukot tukkiutuneet	Puhdista kotelo
	Suodattimet likaiset	Puhdista suodatinosat
	Roottori jumissa	Puhdista roottori
	Lampi erittäin likaantunut	Poista levä ja puiden lehdet lammesta, vaihda vesi
UVC-lamppu ei pala	Kvartsilasiputki likaantunut	Pura UVC-esipuhdistin ja puhdista kvartsilasiputki
	Lamppu ylikuumentunut. Lämpötilavahti on kytkenyt lampun pois päältä.	Jäähdytettään lamppu kytkeytyy uudelleen päälle
	UVC-lamppu rikki	Vaihda UVC-lamppu
Laite kytkeytyy pois päältä lyhyehkön käynnistämisen jälkeen	UVC-lamppu ei ole oikein kannassaan	UVC-lamppu on asetettava oikein kantaansa
	Veden lämpötila liian korkea	Pidä veden enimmäislämpötila +35 °C:ssa

## Takuuehdot

PfG antaa 2 vuoden takuun myyntipäivästä laskettuna, takuu koskee todistettavia materiaali- ja valmistusvirheitä. Takuun edellytyksenä on ostokuitin esittäminen. Takuuvaatimus raukeaa epäasianmukaisen käsittelyn, väärinkäytön aiheuttaman sähkö- tai mekaanisen vaurioitumisen sekä ei-valtuutettujen korjaamojen epäasianmukaisen korjauksen seurauksena. Vain PfG tai PfG:n valtuutetut korjaamot saavat suorittaa korjauksia. Takuuvaatimusten voimaan saattamiseksi on lähetettävä reklamoitu laite tai viallinen osa virheenkuvauksen ja ostokuitin kera PfG -yhtiölle vapaasti tehtaan. PfG pidättää oikeuden laskuttaa asennuskustannukset. PfG ei vastaa kuljetusvahingoista. Ne on ilmoitettava välittömästi kuljetusyhtiölle. Kaikki muunlaiset vaatimukset, erityisesti koskien seurauksena syntyneitä vahinkoja, on suljettu pois. Tämä takuu ei koske loppuasiakkaan myyjäliikettä vastaan esittämiä vaatimuksia.

Az eredeti használati útmutató fordítása

## FIGYELMEZTETÉS

- A jelen készüléket 8 évesnél idősebb gyermekek, valamint csökkent fizikai, érzékszervi vagy mentális képességű, ill. hiányos tapasztalattal és megfelelő tudással rendelkező személyek akkor kezelhetik, ha felügyelet alatt állnak, vagy a készülék biztonságos használata vonatkozásában eligazításban részesültek, és megértették az ebből eredő veszélyeket.
- Gyermekek nem játszhatnak a készülékkel.
- Tisztítást és a felhasználó által végzendő karbantartási munkákat nem végezhetnek olyan gyermekek, akik nem állnak felügyelet alatt.
- A készüléket maximum 30 mA névleges áramerősségű hibaáramvédelemmel kell ellátni.
- Csak akkor csatlakoztassa a készüléket, ha a készülék és az áramellátás elektromos adatai megegyeznek. A készülék adatai a típus táblán, a csomagoláson vagy ebben az útmutatóban találhatóak meg.
- Áramütés okozta halálos vagy súlyos sérülések lehetségesek! Mielőtt vízbe nyúlnak, a 12 V AC -t vagy 30 V DC-t meghaladó feszültséggel üzemelő készülékeket le kell választani az elektromos hálózatról.
- A készüléket csak akkor szabad használni, ha nem tartózkodnak személyek a vízben.
- A készüléke nem szabad használni sérült elektromos vezetékek vagy sérült burkolat esetén.

### Biztonsági útmutatások

#### Előírászerű elektromos telepítés

- Az elektromos szerelési munkálatoknak meg kell felelniük a létesítésre vonatkozó nemzeti rendelkezéseknek, és ezeket kizárólag villamossági szakember végezheti el.
- Egy személy akkor számít villamossági szakembernek, ha szakmai képesítése, ismeretei és tapasztalatai alapján képes és jogosult a rábízott munkát felmérni és elvégezni. A szakembernek képesnek kell lennie a lehetséges veszélyek felismerésére, valamint a vonatkozó regionális és nemzeti szabványok, előírások és rendelkezések betartására is.
- Kérdések és problémák esetén forduljon villamossági szakemberhez.
- A hosszabbító vezetékeknek és elosztóknak (pl. elosztósáv) alkalmasnak kell lenniük szabadban történő használatra (fröccsenő víz elleni védelem).
- Óvja a dugós csatlakozókat a nedvességtől.
- A készüléket csak előírászerűen telepített dugaszolóaljzatra csatlakoztassa.

## Biztonságos üzemeltetés

- A készüléket nem szabad az elektromos vezetéknél fogva hordozni vagy húzni.
- A vezetékeket sérülésektől védetten fedtesse le és ügyeljen arra, hogy senki ne eshessen el bennük.
- Soha ne hajtson végre műszaki változtatásokat a készüléken.
- Csak akkor nyissa fel a készülék vagy a hozzá tartozó részek házát, ha erre a jelen útmutató kifejezetten felszólítja.
- Csak olyan munkálatokat végezzen a készüléken, amelyek a jelen útmutatóban ismertetve vannak. Ha az adott probléma nem szüntethető meg, forduljon felhatalmazott ügyfélszolgálati ponthoz vagy kétség esetén a gyártóhoz.
- A készülékhez csak eredeti pótalkatrészeket és tartozékokat használjon.
- A csatlakozót és az aljzatot tartsa szárazon.

## Információk ehhez a használati útmutatóhoz

On ezen termék **PondoReil 3000** megvásárlásával jó döntést hozott.

Az első használatba vétel előtt olvassa el gondosan a használati útmutatót és ismerkedjen meg a készülékkel. Az készülékkel, vagy a készüléken végzett bármilyen munka esetén tartsa be a jelen útmutatóban leírtakat.

A készülék helyes és biztonságos használata érdekében feltétlenül vegye figyelembe a biztonsági előírásokat.

Őrizze meg gondosan a jelen használati útmutatót. Ha másnak adja a készüléket, adja oda ezt a használati útmutatót is.

## A jelen útmutatóban használt szimbólumok

### Figyelmeztetések

A jelen útmutatóban található figyelmeztetések jelzőszavak segítségével vannak csoportosítva, amelyek jelzik a veszély mértékét.



#### FIGYELMEZTETÉS

- Lehetséges veszélyes helyzetet jelöl.
- A figyelmeztetés figyelmen kívül hagyása halált vagy rendkívül súlyos sérüléseket okozhat.



#### VIGYÁZAT

- Lehetséges veszélyes helyzetet jelöl.
- A figyelmeztetés figyelmen kívül hagyása enyhe vagy könnyű sérüléseket okozhat.



#### ÚTMUTATÁS

A jobb megértést vagy a lehetséges anyagi és környezeti károk megelőzésére szolgáló információk.

## További útmutatások

- A Hivatkozás ábrára, pl. A ábra.
- Hivatkozás egy másik fejezetre.

## Rendeltetészerű használat

PondoReil 3000, a továbbiakban: „készülék”, kizárólag csak a következőképpen használható:

- Kerti tavak tisztításához.
- Tiszta vízzel történő üzemeltetésre.
- Üzemeltetés a műszaki adatok betartása mellett.

A készülékbe beépített UVC lámpa az algák és baktériumok kiirtására való a tó vízből. Ez a sugárzás kis mennyiségben is veszélyes a szemre és a bőrre. Az UVC lámpát tilos sérült burkolattal, a készüléken kívül, vagy más célokra használni.

A készülékre a következő korlátozások érvényesek:

- Fürdőre használt tavakban használni tilos.
- A készüléket soha nem szabad vízen kívül más folyadékkal használni.
- Soha nem szabad vízátfolyás nélkül működtetni.
- Nem szabad kisipari- vagy ipari célokra használni.
- Nem szabad vegyszerekkel, élelmiszerekkel, gyúlékony vagy robbanékony anyagokkal együtt alkalmazni.

## Felszerelés

A

Csavarozza tetszés szerint a fűvókacsövet (11) vagy a lépcsőzetes tömlővéget 12x4-es (12) O-gyűrűvel a csatlakozó menetre. Ha Ön a fűvókacsövet használja, akkor csatlakoztassa a kívánt szőkőkút-fűvókát (13) a csatlakozó csomagra (14). Állítsa fel a készüléket lehetőleg vízszintesen szilárd, iszapmentes aljzatra úgy, hogy azt teljesen fedje a víz, és maximum 2 m-rel legyen a vízszint alatt.

## Üzembe helyezés



### FIGYELMEZTETÉS

Halál vagy súlyos sérülések veszélyes elektromos feszültség miatt!

- Mielőtt vízbe nyúlna, feszültségmentesítse az összes, vízben lévő készüléket.
- A készüléken végzendő munka megkezdése előtt kapcsolja le a hálózati feszültséget.



### ÚTMUTATÁS

Érzékeny elektromos alkatrészek. A nem megfelelő csatlakoztatás tönkreteszi a készüléket.

- Tilos a készüléket fokozatmentesen állítható áramforrásra kapcsolni.

**Bekapcsolás:** Csatlakoztassa a készüléket a hálózatra. A készülék azonnal bekapcsol.

**Kikapcsolás:** Válassza le a készüléket a hálózatról.

Az égő (D kép, 21) kijelzi, hogy üzemel-e az UVC-lámpa.

## Tisztítás és karbantartás



### FIGYELMEZTETÉS

Halál vagy súlyos sérülések veszélyes elektromos feszültség miatt!

- Mielőtt vízbe nyúlna, feszültségmentesítse az összes, vízben lévő készüléket.
- A készüléken végzendő munka megkezdése előtt kapcsolja le a hálózati feszültséget.



### VIGYÁZAT

Az UVC lámpa ultraibolya sugárzása égési sérüléseket okozhat a szemnek vagy a bőrön.

- Az UVC lámpát tilos a burkolaton kívül üzemeltetni.
- Az UVC lámpát tilos sérült burkolatban üzemeltetni.

## Nyissa ki a szűrőházat és tisztítsa meg a szűrőanyagot

E, F, G

Csavarozza le a leágazó szelepet (12) és az egyéb alkatrészeket. Húzza el oldalirányban a kapcsokat a szűrő-alsó rész mindkét oldalán (2), és emelje le felfelé a szűrő-felsőrészt (1). Szűrőhab (3), UVC-előtisztító szivattyúval (20) és szűrőhabbal (22), bioszűrő elemek (23) és kavics-zacskó (24) kivétele.

Tisztítsa meg tiszta vízzel és kefével a szűrő-alsó- (2) / és felsőrészt (1). Mossa ki folyó víz alatt a szűrőhabokat (3, 22), a bioszűrőelemeket (23) és a kavicszacskókat (24). Ne használjon vegyi tisztítószereket, mivel azok elpusztítják a mikroorganizmusokat a szűrőközegekben. Ez gyengébb kezdeti szűrőteljesítményt okoz.

## Tisztítsa meg a szivattyút

H, I

### Szivattyú tisztítása (H, I kép)

A szivattyút (28) csavarozza le az UVC-házról (26). A szivattyú fedelét (27) forgassa el óra járásával ellenkező irányba (bajonett zár) és vegye ki a rotort (29). Tisztítson meg minden alkatrészt tiszta vízzel és kefével. A tisztítás után szerelje össze a szivattyút fordított sorrendben.



## Nyissa fel és tisztítsa meg az UVC-házat (J kép)

J



### ÚTMUTATÁS

Biztonsági okokból az UVC lámpa csak akkor kapcsolható be, ha a készülékfej szabályszerűen be van szerelve a házba.

Az UVC-ház (J, 26) egy bajonettzárral kerül rögzítésre a készülékfejen (31). Nyomja meg a nyelvet (30) a készülék fején (31), forgassa az UVC-házat (26) óra járásával ellenkező irányba és óvatosan vegye le a készülék fejrészét (31). Tisztítsa ki folyó víz alatt az UVC-vízgyűjtő házat (26). Ellenőrizze a kvarcüveg épségét (33), és tisztítsa meg nedves ruhával kívülről.

**Fontos:** Optimális szűrőteljesítményhez az UVC-lámpát kb. 8000 üzemóránként cserélni kell. Lásd: „UVC lámpa cseréje”.

### UVC-ház lezárása

P, Q, R

Ellenőrizze az O-gyűrű (37) épségét a készülék fejrészén (31). Helyezze fel az O-gyűrűt (37) a készülék fejrészén (31) lévő kiszögellésre, és enyhe nyomással tolja rá óvatosan az UVC-vízgyűjtő házat (26) ütközésig a készülék fejrészére (31). Közben kissé forgassa el az UVC-vízgyűjtő házat (26), hogy a bajonettzár csapjai (39) és hornyai (40) egymásba kapaszkodjanak. Forgassa el az UVC-vízgyűjtő házat (26) ütközésig és pattintsa be a helyére.

### A készülék összeszerelése

S, T, U, V

Rögzítse a szivattyút (28) hollandianyával az UVC-vízgyűjtő házra (26). A szűrőhabot (22), a bioszűrő-elemeket, és a kavics-zacskót helyezze be a szűrő alsó burkolatába (2). Helyezze be az UVC-előderítő készüléket (20) a szivattyúval. Helyezze be a szűrőhabot (3). Tegye fel a szűrő-felsőrészt (1) és nyomja rá a szűrő-alsórészre (2) annyira, hogy bepattanjanak az alsórészen lévő kapcsok. **Fontos:** A csatlakozóvezetéket (7) vezesse be a nyíláson keresztül a szűrő-alsó burkolatába (2) és pattintsa rá a kábeltörés-védőt (U, 37).

### UVC-lámpa cseréje

L-S



### VIGYÁZAT

A kvarcüveg és az UVC lámpa széttörhet, és vágási sérüléseket okozhat.

- Óvatosan bánjon a kvarcüveggel és az UVC lámpával.



### VIGYÁZAT

Az UVC lámpa ultraibolya sugárzása égési sérüléseket okozhat a szemnek vagy a bőrön.

- Az UVC lámpát tilos burkolaton kívül üzemeltetni.
- Az UVC lámpát tilos sérült burkolatban üzemeltetni.

- Nyissa fel az UVC-házat (lásd "UVC-ház felnyitása és tisztítása").
- Csavarja ki a lemezcsavarokat (32).
- Csavarozza le a szorítócsavart (34) az óramutató járásával ellentétes irányban a készülék fejrészéről (31).
- Könnyed forgató mozdulattal vegye le a kvarcüveget (33) az O-gyűrűről (35).
- Húzza ki és cserélje ki az UVC-lámpát (36).

**Fontos:** Csak olyan lámpákat szabad használni, melyek jelölése és teljesítményadatai egyeznek a típusablán szereplő adatokkal.

- Ellenőrizze a kvarcüveg (33) és az O-gyűrű (35) épségét.
- A kvarcüveget (33) és az O-gyűrűt (35) ütközésig tolja rá a készülék fejrészére (31).
- Húzza rá ütközésig a szorítócsavart (34) az óramutató járásával megegyező irányban.
- Csavarozza be a lemezcsavart (32) és húzza meg.
- Zárja le az UVC-házat (lásd "UVC-ház lezárása").

## Tárolás/Telelés

A készülék nem fagyálló, és várható fagy esetén le kell szerelni és megfelelően el kell tárolni. Így tárolja helyesen a készüléket:

- Alaposan tisztítsa meg a készüléket, ellenőrizze az épségét, és cserélje ki a sérült alkatrészeket.
- Az elektromos csatlakozásokat óvni kell a nedvességtől és a szennyeződéstől.
- A szivattyút vízbe merítve, fagymentes helyen kell tárolni.
- A nyitott dugaszos csatlakozásokat óvni kell a nedvességtől és a szennyeződéstől.

## Kopóalkatrészek

- UVC lámpa, kvarcüveg és a kvarcüveghez való O-gyűrű
- Szűrőközegek
- járókerék

## Megsemmisítés



### ÚTMUTATÁS

A készüléket nem szabad háztartási hulladékként ártalmatlanítani.

- A készüléket a kábel levágásával használhatatlanná kell tenni, és az arra előírányított visszavételi rendszeren keresztül kell ártalmatlanítani.

Az UVC lámpát az erre szolgáló visszavételi rendszeren keresztül ártalmatlanítsa.

## Hibaelhárítás

Zavar	Ok	Megoldás
A készülék nem működik	Hiányzik a hálózati feszültség	Ellenőrizze a hálózati feszültséget
Elégtelen vagy szabálytalan szállítási teljesítmény ill. szökőkút-magasság, a víz nem tiszta	Az átfolyás-szabályozó túlságosan el van zárva	Állítsa be az átfolyás-szabályozót
	A fűvoka eldugult	Csavarja le és tisztítsa meg a fűvokabetétet
	Túl nagy nyomásvesztés a vezetékben	Csökkentse a tömlőhosszt és az összekötő elemek számát minimálisra, a tömlőket lehetőleg egyenesen kell elvezetni
	A beömlőnyílások eldugultak	Tisztítsa ki a házat
	A szűrőközegek koszosak	Tisztítsa ki a szűrőközegeket
	A rotor blokkolva van	Tisztítsa meg a rotort
	A tö rendkívüli módon elszennyeződött	Távolítsa el az algákat és a leveleket a tóból, cserélje le a vizet
Az UVC-lámpa nem világít	A kvarcüveg cső elkoszolódott	Szerelje ki az UVC-szűrőt, és tisztítsa meg a kvarcüveg csövet
	A lámpa túlemededett. A hőmérsékletszabályzó kikapcsolta a lámpát	Lehűlés után automatikusan ismét bekapcsol a lámpa
	Az UVC-lámpa meghibásodott	Az UVC-lámpa cseréje
A készülék rövid működés után lekapcsol	UVC-lámpa nem illeszkedik helyesen a foglalatba.	UVC-lámpát helyesen a foglalatba csatlakoztatni.
	Túl magas a vízhőmérséklet	Tartsa be a max. 35°C-os vízhőmérsékletet

## Garanciális feltételek

A PFG 2 év garanciát vállal a vásárlás dátumától bizonyítható anyag- és gyártási hibákra. A garanciavállalás feltétele az eredeti vásárlást igazoló bizonylat. A garancia megszűnik szakszerűtlen kezelés, a visszaélészerű használat által bekövetkezett elektromos vagy mechanikus sérülés, valamint az arra fel nem jogosított szervizek által végzett szakszerűtlen javítások miatt. Javítást csak a PFG vagy az általa felhatalmazott szervizek végezhetnek. Garanciaigény bejelentése esetén küldje el a reklamált készüléket vagy a meghibásodott alkatrészt a hiba leírásával és a vásárlást igazoló bizonylattal a Pfg-hez. A PFG fenntartja magának a szerelési költségek kiszámlázásának jogát. A PFG nem felel a szállításból keletkezett károkért. Ezeket azonnal a szállítóval szemben kell érvényesíteni. Bármilyen fajta további igény – kiváltékon a következményes károkat - kizárt. A garancia nem érinti a végfelhasználó kereskedővel szemben támasztott igényeit.

## OSTRZEŻENIE

- Urządzenie może być używane przez dzieci od 8 lat i ponadto przez osoby o ograniczonych fizycznych i umysłowych zdolnościach, albo nie posiadających niezbędnego doświadczenia i wiedzy, gdy będą one pod nadzorem osoby odpowiedzialnej za bezpieczeństwo użytkownika tego urządzenia lub zostaną odpowiednio przez nią poinstruowane i poinformowane o wynikających stąd zagrożeniach.
- Dzieciom zabrania się zabawy z tym urządzeniem.
- Czyszczenie ani czynności serwisowe użytkownika nie mogą być wykonywane przez dzieci bez nadzoru osoby dorosłej.
- Urządzenie musi być zabezpieczone wyłącznikiem różnicowoprądowym, ze znamionowym prądem upływowym wynoszącym maksymalnie 30 mA.
- Urządzenie podłączyć tylko wtedy, gdy parametry elektryczne urządzenia i zasilania energią są zgodne. Dane urządzenia znajdują się na tabliczce znamionowej na urządzeniu; na opakowaniu lub w niniejszej instrukcji.
- Śmierć lub ciężkie obrażenia przez porażenie prądem są możliwe! Przed włożeniem rąk do wody należy odłączyć od sieci prądowej urządzenia będące pod napięciem >12 V AC lub >30 V DC.
- Urządzenie użytkować tylko wtedy, gdy nikt nie przebywa w wodzie.
- Nie używać urządzenia, gdy przewody elektryczne lub obudowa są uszkodzone.

### Przepisy bezpieczeństwa

#### Instalacja elektryczna zgodna z przepisami

- Instalacje elektryczne muszą odpowiadać krajowym przepisom instalacyjnym i mogą być wykonywane tylko przez specjalistów elektryków.
- Specjalistą elektrykiem jest osoba, która w oparciu o swoje wykształcenie, wiedzę i doświadczenie jest zdolna i uprawniona do oceny oraz przeprowadzenia końcowego oddania do eksploatacji wykonanych prac. Do zadań specjalistów należy też określenie potencjalnych niebezpieczeństw i zapewnienie przestrzegania obowiązujących miejscowych oraz krajowych norm, przepisów i postanowień.
- W przypadku pytań i problemów należy zwrócić się do specjalisty elektryka.
- Przedłużacze przewodów i rozdzielacze prądu (np. listwy z gniaздkami) muszą być przeznaczone do użytkowania na wolnym powietrzu (zabezpieczone przed rozpryskami wody).
- Chronić złącza wtykowe przed wilgocią.
- Urządzenie podłączyć tylko do prawidłowo zainstalowanego gniazdka.

#### Bezpieczna eksploatacja

- Nie przenosić ani ciągnąć urządzenia chwytając za przewód elektryczny.
- Przewody należy układać w sposób chroniony przed uszkodzeniami i tak, żeby nie stanowiły niebezpieczeństwa potknięcia się.
- Nie dokonywać żadnych przeróbek technicznych urządzenia.

- Obudowę urządzenia oraz należących do niego elementów wolno otworzyć tylko wtedy, gdy jest to wyraźnie zalecane w instrukcji.
- Przy urządzeniu należy wykonywać tylko te prace, które są opisane w niniejszej instrukcji. Jeśli nie da się usunąć problemu we własnym zakresie, to należy zwrócić się do autoryzowanego punktu serwisowego lub w razie wątpliwości do producenta.
- Używać tylko oryginalnych części zamiennych i oryginalnego wyposażenia dodatkowego.
- Gniazdo sieciowe i wtyczkę sieciową należy utrzymywać w stanie suchym.

## Przedmowa do instrukcji użytkowania

Kupując **PondoReil 3000**, dokonali Państwo dobrego wyboru.

Przed pierwszym uruchomieniem urządzenia należy uważnie przeczytać instrukcję użytkowania i zapoznać się z zasadą działania urządzenia. Wszystkie prace dotyczące tego urządzenia mogą być wykonywane tylko zgodnie z zaleceniami dostarczonej instrukcji.

Bezwzględnie przestrzegać przepisów bezpieczeństwa pracy w odniesieniu do prawidłowego i bezpiecznego użytkowania.

Instrukcję użytkowania należy przechowywać w bezpiecznym miejscu. W przypadku sprzedaży urządzenia nowemu właścicielowi należy przekazać również instrukcję użytkowania.

## Symbole w niniejszej instrukcji

### Ostrzeżenia

Ostrzeżenia w niniejszej instrukcji są klasyfikowane przez hasła ostrzegawcze, które określają wielkość zagrożenia.



#### OSTRZEŻENIE

- Określa możliwą niebezpieczną sytuację.
- W razie lekceważenia może dojść do wypadku z ciężkimi lub śmiertelnymi obrażeniami.



#### OSTROŻNIE

- Określa możliwą niebezpieczną sytuację.
- W razie lekceważenia może dojść do lekkich lub nieznacznych skaleczeń.



#### WSKAZÓWKA

Informacje przyczyniające się do lepszego zrozumienia i do zapobiegania możliwym szkodom materialnym lub w środowisku naturalnym.

### Dalsze wskazówki

- A Odnośnik do rysunku, np. rysunek A.
- Odnośnik do innego rozdziału.

## Zastosowanie zgodne z przeznaczeniem

PondoReil 3000, zwany dalej "Urządzeniem", może być używany wyłącznie w następujący sposób:

- Do czyszczenia stawów ogrodowych.
- Do użytkowania z czystą wodą.
- Eksploatacja w warunkach zgodnych z danymi technicznymi.

Zamontowana w urządzeniu lampa ultrafioletowa służy do likwidowania glonów i bakterii w wodzie stawowej. Jej promieniowanie jest nawet w małych dawkach niebezpieczne dla oczu i skóry. W żadnym wypadku lampa ultrafioletowa nie może być używana w uszkodzonej obudowie lub bez swojej obudowy, bądź w jakichkolwiek innych celach, niż określone powyżej.

W stosunku do tego urządzenia obowiązują następujące ograniczenia:

- Nie użytkować w stawach kąpielowych.
- Nigdy nie tłoczyć innych cieczy niż woda.
- Nigdy nie użytkować urządzenia bez przepływu wody.
- Nie nadaje się do celów rzemieślniczych ani przemysłowych.
- Nie użytkować połączeniu z chemikaliami, artykułami spożywczymi, substancjami łatwopalnymi lub wybuchowymi.

## Montaż

A

Do przyłącza gwintowanego wkręcić rurę dyszy (11) albo stopniowaną końcówkę węża z pierścieniem uszczelniającym (oring) 12x4 (12). W przypadku zastosowania rury dyszy podłączyć pożądaną dyszę wodotrysku (13) do króćca przyłącza (14). Urządzenie ustawić możliwie poziomo w stawie na stabilnym, bezmułowym podłożu tak, aby było całkowicie zanurzone w wodzie, na głębokości nie przekraczającej 2,0 metry poniżej lustra wody.

## Uruchomienie



### OSTRZEŻENIE

Śmierć lub ciężkie obrażenia przez porażenie niebezpiecznym napięciem elektrycznym!

- Przed włożeniem rąk do wody należy odłączyć napięcie sieciowe wszystkich znajdujących się w wodzie urządzeń.
- Przed rozpoczęciem prac przy urządzeniu należy odłączyć napięcie sieciowe.



### WSKAZÓWKA

Wrażliwe elementy elektryczne. Błędne podłączenie powoduje zniszczenie urządzenia.

- Nie podłączać urządzenia do zasilania z regulacją napięcia.

**Włączanie:** Połączyć urządzenie z siecią. Urządzenie włącza się natychmiast.

**Wyłączanie:** Odłączyć urządzenie od sieci.

Lampka (rys. D, 21) wskazuje, czy lampka ultrafioletowa pracuje.

## Czyszczenie i konserwacja



### OSTRZEŻENIE

Śmierć lub ciężkie obrażenia przez porażenie niebezpiecznym napięciem elektrycznym!

- Przed włożeniem rąk do wody należy odłączyć napięcie sieciowe wszystkich znajdujących się w wodzie urządzeń.
- Przed rozpoczęciem prac przy urządzeniu należy odłączyć napięcie sieciowe.



### OSTROŻNIE

Promieniowanie ultrafioletowe lampy UV może spowodować oparzenie oczu lub skóry.

- Nigdy nie wolno użytkować lampy ultrafioletowej poza obudową.
- Nigdy nie wolno użytkować lampy ultrafioletowej w uszkodzonej obudowie.

## Otworzyć obudowę filtra i wyczyścić elementy filtrujące

E, F, G

Odkręcić zawór z odgałęzieniem (12) i elementy doczepiane. Po obu stronach odciągnąć na bok zaczepy przy dolnej części obudowie filtra (2) i podnieść do góry część górną obudowę filtra (1). Wyjąć piankę filtracyjną (3), urządzenie oczyszczające z lampą ultrafioletową wraz z pompą (20) i pianką filtracyjną dokładną (22), elementy biologicznie aktywne (23) oraz woreczek ze żwirem (24).

Dolną (2) i górną (1) część obudowy filtra oczyścić czystą wodą i szczotką. Pianki filtracyjne (3, 22), elementy biologicznie aktywne (23) i woreczek ze żwirem (24) wypłukać pod bieżącą wodą. Nie stosować żadnych chemicznych środków czyszczących, ponieważ powodują one obumarzenie mikroorganizmów w elementach filtrujących. Zmniejsza to początkową skuteczność działania filtra.

## Wyczyścić pompę

H, I

### Czyszczenie pompy (rys. H, I)

Odkręcić pompę (28) z obudowy lampy ultrafioletowej, przez którą przepływa woda (26). Przykręcić pokrywę pompy (27) w kierunku przeciwnym do ruchu wskazówek zegara (zamknięcie bagnetowe) i wyjąć wirnik (29). Wszystkie części umyć czystą wodą i szczotką. Po oczyszczeniu złożyć pompę w chronologicznie odwrotnej kolejności.

## Otwieranie i czyszczenie obudowy lampy ultrafioletowej (rys. J)

J



### WSKAZÓWKA

Ze względu na bezpieczeństwo włączenie lampy ultrafioletowej jest możliwe dopiero wtedy, gdy głowica urządzenia jest prawidłowo zamontowana w obudowie.

Obudowa lampy ultrafioletowej (J, 26) jest zamocowana do głowicy urządzenia (31) za pomocą zamknięcia bagnetowego. Nacisnąć język zatrzasku (30) przy głowicy urządzenia (31), obrócić obudowę lampy ultrafioletowej (26) przeciwnie do ruchu wskazówek zegara i ostrożnie wyciągnąć z głowicy urządzenia (31). Obudowę lampy ultrafioletowej (26) wypłukać pod bieżącą wodą. Klosz kwarcowy (33) oczyścić z zewnątrz wilgotną ścierką i skontrolować stan pod względem uszkodzeń.

**Wskazówka:** Utrzymanie optymalnej skuteczności filtrowania wymaga dokonania wymiany lampy ultrafioletowej po ok. 8000 roboczogodzinach. Zobacz "Wymiana lampy ultrafioletowej".

## Zamykanie obudowy lampy ultrafioletowej

P, Q, R

Pierścień uszczelniający (oring) (37) na głowicy urządzenia (31) skontrolować pod względem uszkodzeń. Pierścień uszczelniający (oring) (37) założyć na odsadzenie głowicy urządzenia (31). Potem obudowę lampy ultrafioletowej (26) ostrożnie nasunąć do oporu na głowicę urządzenia (31) wywierając lekki nacisk. Przy tym wykonywać niewielkie ruchy obudową lampy ultrafioletowej (26), aby czopy (39) weszły do rowków (40) zamknięcia bagnetowego. Obudowę lampy ultrafioletowej (26) obrócić zgodnie z ruchem wskazówek zegara do oporu i zatrzasknąć.

## Montaż urządzenia

S, T, U, V

Pompę (28) przykręcić nakrętką łączącą do obudowy lampy ultrafioletowej, przez którą przepływa woda (26). Piankę filtracyjną dokładną (22) włożyć w dolną część obudowy filtra (2), elementy biologicznie aktywne (23) i woreczek ze zwirom (24) położyć w dolnej części obudowy filtra (2). Włożyć urządzenie oczyszczające z lampą ultrafioletową wraz z pompą (20). Zakładanie pianki filtracyjnej (3). Nałożyć górną część obudowę filtra (1) i wcisnąć na dolną część obudowy filtra (2), aż zaczepy zahaczą się w dolnej części obudowy. **Ważne:** Przeprowadzić przewód łączący (7) przez przelot kabla w dolnej części obudowy filtra (2) i spiąć za pomocą ochronnika przeciwzgięciowego kabla w dolnej części obudowy filtra (U, 37).

## Wymiana lampy ultrafioletowej

L-S



### OSTROŻNIE

Klosz kwarcowy i lampa ultrafioletowa mogą ulec stłuczeniu i spowodować rany cięte.

- Z kloszem kwarcowym i lampą ultrafioletową należy obchodzić się ostrożnie.



### OSTROŻNIE

Promieniowanie ultrafioletowe lampy UV może spowodować oparzenie oczu lub skóry.

- Nigdy nie wolno użytkować lampy ultrafioletowej poza obudową.
- Nigdy nie wolno użytkować lampy ultrafioletowej w uszkodzonej obudowie.
- Otworzyć obudowę lampy ultrafioletowej (patrz "Otwieranie i czyszczenie obudowy lampy ultrafioletowej").
- Wykręcić wkręt do blachy (32).
- Śrubę zaciskającą (34) wykręcić z głowicy urządzenia (31) przeciwnie do kierunku ruchu wskazówek zegara.
- Klosz kwarcowy (33) i pierścień uszczelniający (o-ring) (35) wyciągnąć lekkim ruchem obrotowym z głowicy urządzenia (31).
- Lampę ultrafioletową (36) wyciągnąć i wymienić.

**Ważne:** Używać tylko takich lamp ultrafioletowych, których oznaczenie i podana moc pokrywa się z danymi na tabliczce znamionowej.

- Klosz kwarcowy (33) i pierścień uszczelniający (o-ring) (35) skontrolować pod względem uszkodzeń.
- Klosz kwarcowy (33) z pierścieniem uszczelniającym (o-ring) (35) założyć do oporu w głowicy urządzenia (31).
- Śrubę zaciskającą (34) dokręcić do oporu w kierunku zgodnym z ruchem wskazówek zegara.
- Wkręcić i dokręcić wkręt do blachy (32).
- Zamknąć obudowę lampy ultrafioletowej (patrz "Zamykanie obudowy lampy ultrafioletowej").

## Magazynowanie / Przechowywanie w okresie zimowym

Urządzenie nie jest zabezpieczone na wypadek mrozu i musi zostać wymontowane najpóźniej przed zapowiadającym mrozem.

Prawidłowe przechowywanie urządzenia:

- Gruntownie oczyścić urządzenie, skontrolować stan pod względem uszkodzeń, wymienić wadliwe części.
- Przyłącza elektryczne chronić przed wilgocią i zanieczyszczeniem.
- Pompę należy przechowywać w sposób zanurzony, w miejscu nienarażonym na działanie mrozu.
- Otwarte połączenia wtykowe chronić przed wilgocią i zanieczyszczeniem.

## Części ulegające zużyciu

- Lampa ultrafioletowa, klosz kwarcowy i uszczelka typu o-ring dla klosza kwarcowego
- Media filtracyjne
- Wirnik

## Usuwanie odpadów



### WSKAZÓWKA

Urządzenia nie wolno wyrzucać do pojemnika na odpady komunalne.

- Urządzenie uczynić nienadającym się do użytku poprzez odcięcie kabla zasilającego i oddać do utylizacji tylko poprzez przewidziany do tego system zwrotów.

Lampę ultrafioletową należy utylizować poprzez przewidziany do tego system recyklingowy.

## Usuwanie usterek

Błąd	Przyczyna	Środki zaradcze
Urządzenie nie pracuje.	Brak napięcia sieciowego	Sprawdzić napięcie sieciowe
Niewystarczająca wydajność wzgl. wysokość fontanny lub nieregularny strumień wody Woda nie jest klarowna	Za mocno zakręcony regulator przepływu	Ustawić regulator przepływu
	Zatkana dysza	Odkręcić i wyczyścić wkładkę dyszy
	Za duże opory przepływu w przewodach	Zredukować długość węża do niezbędnego minimum, ułożyć je w miarę prosto
	Zatkane otwory wlotu	Oczyścić obudowę
	Zabrudzone elementy filtracyjne	Oczyścić media filtracyjne
	Wirnik zablokowany	Oczyścić wirnik
	Staw bardzo mocno zabrudzony.	Usunąć wodorosty i liście ze stawu, wymienić wodę.
Lampa ultrafioletowa nie świeci się.	Zanieczyszczona rura ze szkła kwarcowego.	Wymontować lampę ultrafioletową filtra i wyczyścić rurę ze szkła kwarcowego.
	Lampa przegrzana Czujnik temperatury odłączył lampę	Po ochłodzeniu lampy włącza się automatycznie z powrotem
	Wadliwa lampa UV	Wymiana lampy ultrafioletowej
Urządzenie wyłącza się po krótkim czasie pracy.	Lampa UV nie jest prawidłowo włożona w oprawę	Włożyć prawidłowo lampę UV w oprawę
	Zbyt wysoka temperatura wody	Przestrzegać maksymalnej temperatury wody + 35°C

## Warunki gwarancji

PfG udziela 2-letniej gwarancji licząc od daty zakupu, na wypadek wystąpienia udowodnionych wad materiałowych i produkcyjnych. Warunkiem uzyskania świadczeń z tytułu gwarancji jest przedłożenie dowodu zakupu. Udzielona gwarancja wygasa w przypadku nieprawidłowej obsługi, uszkodzeń elektrycznych lub mechanicznych na skutek zastosowania sprzecznego z przeznaczeniem, a także nieprawidłowo wykonanych napraw przez nieautoryzowane warsztaty. Do przeprowadzania napraw jest upoważniony tylko PfG lub warsztat autoryzowany przez PfG. W razie zgłoszenia roszczeń z tytułu gwarancji należy przesłać - na zasadach franco siedziba PfG - zakwestionowane urządzenie lub wadliwą część wraz z dołączonym opisem wady i dowodem zakupu. PfG zastrzega sobie prawo do wystawienia rachunku za koszty montażu. PfG nie ponosi odpowiedzialności za szkody transportowe. Stwierdzone szkody muszą zostać niezwłocznie zgłoszone i przejęte przez przewoźnika. Wszelkiego rodzaju dalsze roszczenia, a szczególnie za szkody będące następstwem, są wykluczone. Niniejsza gwarancja nie obejmuje roszczeń odbiorcy końcowego w stosunku do sprzedawcy.

Překlad originálu Návodu k použití.

## VAROVÁNÍ

- Tento přístroj nesmí být používán dětmi do 8 let a kromě toho i osobami se sníženými fyzickými, sensorickými nebo mentálními schopnostmi nebo nedostatkem zkušeností a vědomostí, pokud nejsou pod dohledem nebo nebyly poučeny o bezpečném používání přístroje a mohou z tohoto důvodu vzniknout nebezpečí.
- Děti si nesmí s přístrojem hrát.
- Čištění a uživatelská údržba nesmí být prováděna dětmi bez dozoru.
- Přístroj musí být zajištěn pomocí ochranného zařízení chybného proudu s jmenovitým poruchovým proudem maximálně 30 mA.
- Přístroj zapojte pouze tehdy, shodují-li se elektrické údaje přístroje s údaji elektrického napájení. Údaje o přístroji se nachází na typovém štítku přístroje, na obalu nebo v tomto návodu.
- Může dojít ke smrti nebo těžkým zraněním elektrickým proudem! Dříve, než sáhnete do vody, odpojte ze sítě přístroje ve vodě s napětím >12 V AC nebo >30 V DC.
- Přístroj provozujte pouze tehdy, pokud se vodě nezdržují žádné osoby.
- Přístroj nesmíte používat, pokud jsou poškozené elektrické vodiče nebo kryty.

### Bezpečnostní pokyny

#### Elektrická instalace podle předpisů

- Elektrické instalace musí odpovídat národním ustanovením pro zřizovatele a smí je provádět pouze kvalifikovaný elektrikář.
- Za kvalifikovaného elektrikáře je považována osoba, která je na základě svého odborného vzdělání, znalostí a zkušeností způsobilá a oprávněná provádět jí zadané práce. Práce odborníka zahrnuje také rozeznání možného nebezpečí a dodržování příslušných místních a národních norem, předpisů a ustanovení.
- S případnými otázkami a potížemi se obraťte na kvalifikovaného elektrikáře.
- Prodlužovací vedení a elektrický rozvaděč (např. zásuvkový systém) musí být určeny k užití ve venkovním prostředí (odstřikující voda).
- Chraňte konektorové spoje před vlhkostí.
- Připojujte přístroj pouze ke správně instalované zásuvce.

#### Bezpečný provoz

- Nepřeházejte přístroj za elektrické vodiče ani jej za ně netahejte.
- Vodiče instalujte tak, aby byly chráněné před poškozením a pamatujte, že o ně nesmí nikdo zakopnout.
- Nikdy neprovádějte technické změny na zařízeních.
- Otevírejte kryt přístroje nebo příslušné díly pouze za předpokladu, že jste k tomu vysloveně vyzváni v návodu.



- Provádějte na přístroji pouze takové práce, které jsou popsány v tomto návodu. Pokud nelze problémy odstranit, kontaktujte autorizovaný zákaznický servis nebo v případě pochybností výrobce.
- Používejte pro přístroj pouze originální náhradní díly a příslušenství.
- Udržujte zásuvku a síťovou zástrčku suchou.

## Pokyny k tomuto návodu k použití

Koupě tohoto výrobku **PondoRel 3000** byla dobrou volbou.

Ještě před prvním použitím tohoto zařízení si pečlivě přečtěte návod k použití a dobře se s vaším novým zařízením seznámte. Veškeré práce na tomto a s tímto přístrojem mohou být prováděny jen podle přiloženého návodu.

Bezpodmínečně dodržujte bezpečnostní pokyny pro správné a bezpečné používání.

Tento návod k použití pečlivě uschovejte. Při změni vlastníka předejte i návod k použití.

## Symboly použité v tomto návodu

### Varovné pokyny

Varovné pokyny v tomto návodě jsou klasifikovány pomocí signálních slov, které označují míru nebezpečí.



#### VAROVÁNÍ

- Označuje možnou nebezpečnou situaci.
- Při nedodržení můžou být důsledkem smrt nebo těžká zranění.



#### OPATRNĚ

- Označuje možnou nebezpečnou situaci.
- Při nedodržení můžou být důsledkem lehká nebo nepatrná zranění.



#### UPOZORNĚNÍ

Informace, které slouží pro lepší pochopení nebo předcházení možným materiálními škodám nebo škodám na životním prostředí.

### Další pokyny

- A Odkaz na jeden z obrázků., např. obrázek A.
- Odkaz k jiné kapitole.

## Použití v souladu s určeným účelem

PondoRel 3000, dále jen „přístroj“, se smí používat výhradně podle níže uvedených pokynů:

- K čištění zahradních jezírek.
- Pro provoz s čistou vodou.
- Provoz při dodržení technických údajů.

UVC zářivka zabudovaná v přístroji slouží k ničení řas a bakterií v rybníční vodě. Její záření je také nebezpečné pro oči a pokožku i v nízkých dávkách. UVC zářivka nesmí být nikdy provozována v defektním krytu nebo mimo kryt nebo k jiným účelům než je určena.

Pro přístroj platí následující omezení:

- Nepoužívat ve vodách určených pro plavání.
- Nikdy nečerpejte jiné kapaliny než vodu.
- Nikdy neprovozujte bez průtoku vody.
- Nepoužívat pro komerční nebo průmyslové účely.
- Nepoužívat ve spojení s chemikáliemi, potravinami, lehce zápalnými nebo výbušnými látkami.

## Montáž

- A

Našroubujte podle volby trubku trysky (11) nebo stupňovité hadicové hrdlo s O-kroužkem 12x4 (12) na přípojovací závit. Použijete-li trubku trysky, připojte požadovanou trysku vodotrysky (13) na přípojovací hrdlo (14). Přístroj instalovat pokud možno ve vodorovné poloze na pevný podklad nepokrytý bahnem tak, aby byl zcela ponořen ve vodě, maximálně 2 metry pod hladinou vody.

## Uvedení do provozu



### VAROVÁNÍ

Smrt nebo těžká zranění nebezpečným elektrickým napětím!

- Dříve než budete sahat do vody, vypněte veškerá zařízení nacházející se pod vodou, která jsou pod napětím.
- Než začnete pracovat se zařízením, odpojte síťové napětí.



### UPOZORNĚNÍ

Citlivé elektrické součásti. Chybné připojení přístroj zničí.

- Přístroj nepřipojujte ke stmívatelnému zdroji proudu.

**Zapnutí:** Zapojte přístroj do sítě. Přístroj se okamžitě zapne.

**Vypnutí:** Odpojte přístroj od sítě.

Inspekční světlo (Obrázek D, 21) indikuje, zda je UVC zářivka v provozu.

## Čištění a údržba



### VAROVÁNÍ

Smrt nebo těžká zranění nebezpečným elektrickým napětím!

- Dříve než budete sahat do vody, vypněte veškerá zařízení nacházející se pod vodou, která jsou pod napětím.
- Než začnete pracovat se zařízením, odpojte síťové napětí.



### OPATRNĚ

Ultrafialové záření zářivky UVC může popálit oči a pokožku.

- Nikdy neprovozujte zářivku UVC mimo kryt.
- Nikdy neprovozujte zářivku UVC v defektním krytu.

## Otevřete kryt filtru a vyčistěte filtrační média

E, F, G

Vyšroubujte odbočkový ventil (12) a sestavovací prvky. Na obou stranách spony na spodní misce filtru (2) odtáhnout na stranu a horní misku filtru (1) zvednout nahoru. Vyjměte filtrační pěnu (3), předřadný přístroj UVC s čerpadlem (20) a jemnou filtrační pěnou (22), plošné bioprvky (23) a vak s pískem (24).

Spodní misku filtru (2) a horní misku filtru (1) vyčistit čistou vodou a kartáčem. Filtrační pěny (3, 22), plošné bioprvky (23) a vak s pískem (24) vypláchněte pod tekoucí vodou. Nepoužívejte chemické čisticí prostředky, protože zabíjejí mikroorganismy ve filtračních médiích. To vede zpočátku ke snížení výkonu filtru.

## Vyčistit čerpadlo

H, I

### Čištění čerpadla (Obrázek H, I)

Odšroubujte čerpadlo (28) z vodního krytu UVC (26). Otočte víkem čerpadla (27) proti směru hodinových ručiček (bajonetový závit) a vyjměte rotor (29). Všechny díly vyčistěte čistou vodou a kartáčem. Po vyčištění čerpadlo sestavte v opačném pořadí.

## Otevření a čištění vodního krytu UVC (Obrázek J)

J



### UPOZORNĚNÍ

Z bezpečnostních důvodů lze UVC zářivku zapnout teprve tehdy, když je hlava přístroje řádně namontovaná v plášti.

UVC vodní kryt (J, 26) je upevněn na hlavě přístroje bajonetovým uzávěrem (31). Zatláče na jazýčkovou západku (30) na hlavě přístroje (31), vodní kryt UVC (26) utáhněte proti směru hodinových ručiček a opatrně vytáhněte z hlavy přístroje (31). Vyčistit UVC vodní kryt (26) pod tekoucí vodou. Křemenné sklo (33) zkontrolujte na poškození a zvnějšku očistěte vlhkým hadříkem.

**Upozornění:** Pro optimální výkon filtru byste měli UVC zářivku vyměnit přibl. po 8000 hodinách provozu. Viz "Výměna UVC zářivky".

### Uzavřete vodní kryt UVC

P, Q, R

Zkontrolovat na hlavě přístroje (31) O-kroužek (37) na poškození. Nasadte O-kroužek (37) na osazení na hlavě přístroje (31) a opatrně středním tlakem nasuňte vodní kryt UVC (26) až na doraz na hlavu přístroje (31). Přitom vodní kryt UVC (26) poněkud přetočíte, aby čepy (39) a drážky (40) bajonetového závěru do sebe zabíraly. Vodní kryt UVC (26) utáhněte ve směru hodinových ruček až na doraz a zajistěte.

### Sestavení přístroje

S, T, U, V

Čerpadlo (28) s převlečnou maticí pevně našroubujte na vodní kryt UVC (26). Vložte jemnou filtrační pěnu (22) do spodní misky filtru (2), plošné bioprvky (23) a vak s pískem (24) vložte do spodní misky filtru (2). Vložte UVC přístroj s čerpadlem (20). Vložte filtrační pěnu (3). Nasadit horní misku filtru a přitisknout na spodní misku filtru (2), až spony na spodní misce filtru zapadnou. **Důležité:** Připojovací vedení (7) vedte otvorem pro kabel na spodní misce filtru (2) a zcvakněte kryt průchodky kabelů ve spodní misce filtru (U, 37).

### Výměna UVC zářivky

L-S



#### OPATRNĚ

Křemíkové sklo a UVC zářivka se mohou rozbit a způsobit řezná poranění.

- S křemenným sklem a UVC zářivkou zacházejte opatrně.



#### OPATRNĚ

Ultrafialové záření zářivky UVC může popálit oči a pokožku.

- Nikdy neprovozujte zářivku UVC mimo kryt.
- Nikdy neprovozujte zářivku UVC v defektním krytu.

- Otevřete vodní kryt UVC (viz "otevření a čištění vodního krytu UVC").
- Vyšroubujte samořezný šroub do plechu (32).
- Vytočte upínací šroub (34) proti směru hodinových ruček z hlavy přístroje (31).
- Lehkým otáčivým pohybem stáhněte křemenné sklo (33) a O-kroužek (35) z hlavy přístroje (31).
- Vytáhněte a vyměňte UVC zářivku (36).

**Důležité:** Používejte jen zářivky, jejichž označení a údaje o výkonu souhlasí s údaji na typovém štítku.

- Zkontrolujte křemenné sklo (33) a O-kroužek (35) na poškození.
- Nasadte křemenné sklo (33) s O-kroužkem (35) až na doraz do hlavy přístroje (31).
- Upínací šroub (34) pevně utáhněte ve směru hodinových ruček až na doraz.
- Zašroubujte a utáhněte samořezný šroub do plechu (32).
- Uzavřete vodní kryt UVC (viz "Uzavření vodního krytu UVC").

## Uložení/zazimování

Přístroj není odolný proti mrazu a pokud lze očekávat mrazivé počasí, musí být odinstalován a uložen. Správné uskladnění přístroje:

- Přístroj důkladně vyčistěte, zkontrolujte, zda není poškozený a poškozené části vyměňte.
- Chraňte elektrické přípojky před vlhkem a znečištěním.
- Čerpadlo skladujte ponořené a bez mrazu.
- Chraňte otevřené přípojky před vlhkostí a znečištěním.

## Súčasťi podliehajúce opotrebeniu

- UVC zářivka, křemenné sklo a O-kroužek pro křemenné sklo
- Filtermedien
- Oběžné kolo

## Likvidace



### UPOZORNĚNÍ

Toto zařízení nesmí být likvidováno společně s domovním odpadem.

- Přístroj znehodnotit odříznutím kabelu a zabránit dalšímu použití. Zlikvidovat vhodným systémem zpětného odběru.

UVC zářivky likvidujte pouze v rámci k tomu určeného sběrného systému.

## Odstraňování poruch

Porucha	Příčina	Odstranění
Přístroj neběží	Chybí síťové napětí	Zkontrolovat síťové napětí
Výkon čerpadla resp. výška fontány nedosta- tečné nebo nepravdivé, Voda není čirá	Regulátor průtoku je příliš uzavřený	Nastavit regulátor průtoku
	Tryska je ucpaná	Vyšroubujte a vyčistěte tryskovou trubici
	Příliš velké ztráty ve vedeních	Zredukovat délku hadic a spojovacích dílů na minimum, hadice vést pokud možno přímo
	Vstupní otvory ucpané	Vyčistit kryt
	Filtrační média nejsou znečištěná	Vyčistit filtrační média
	Rotor je zablokovaný	Vyčistit rotor
	Rybniček extrémně znečištěný	Odstraňte řasy a listy z jezírka, vyměňte vodu
	Trubice z křemenného skla je znečištěná	Demontujte předřadný přístroj UVC a vyčistěte trubici z křemenného skla
UVC zářivka nesvítí	Zářivka se přehřívá. Kontrolní čidlo teploty vypne zářivku	Po ochlazení se zářivka automaticky sama zapne
	UVC zářivka je defektní	Výměna UVC zářivky
	UVC zářivka nesedí správně v objímce	Zatlačte správně do objímky UVC zářivku
Přístroj po krátké době běhu vypne	Teplota vody je příliš vysoká	Dodržovat maximální teplotu vody +35 °C

## Záruční podmínky

PfG poskytuje záruku 2 roky od data prodeje na prokazatelné materiálové a výrobní vady. Předpokladem pro záruční plnění je předložení dokladu o koupi. Nárok na záruku zaniká při nesprávné manipulaci, elektrickém nebo mechanickém poškození nesprávným používáním a při neodborných opravách, prováděných neautorizovanými dílnami. Opravy smějí být prováděny jen firmou PfG nebo firmou PfG autorizovanými opravny. Při uplatnění záručního nároku zašlete reklamovaný přístroj nebo defektní součástku s popisem závady a dokladem o koupi na vlastní náklady firmě PfG. PfG si vyhrazuje právo účtovat montážní náklady. PfG neručí za škody vzniklé při transportu. Tyto musí být neprodleně uplatněny vůči dopravci. Další nároky jakéhokoli druhu, zvláště následné škody, jsou vyloučeny. Touto zárukou nejsou dotčeny nároky konečného zákazníka vůči prodejci.

## VÝSTRAHA

- Tento prístroj môžu používať deti staršie ako 8 rokov a osoby so zníženými fyzickými, zmyslovými alebo mentálnymi schopnosťami alebo s nedostatočnými skúsenosťami a znalosťami, keď sú pod dohľadom alebo boli poučené o bezpečnom používaní prístroja a pochopili nebezpečenstvá, ktoré z toho vyplývajú.
- Deti sa s prístrojom nesmú hrať.
- Deti nesmú vykonávať čistenie a používateľskú údržbu.
- Prístroj musí byť zabezpečený ochranným zariadením proti chybnému prúdu s menovitým chybným prúdom, ktorý nie je väčší než 30 mA.
- Prístroj pripájajte iba vtedy, ak sa zhodujú elektrické údaje prístroja a jeho napájania. Údaje o prístroji sa nachádzajú na typovom štítku prístroja, na obale alebo v tomto návode na obsluhu.
- Smrť alebo ťažké zranenia spôsobené zásahom elektrického prúdu! Skôr ako siahnete do vody, odpojte od elektrickej siete prístroje s napätím >12 V AC alebo >30 V DC.
- Prístroj prevádzkujte len vtedy, ak sa vo vode nezdržiavajú osoby.
- Nepoužívajte zariadenie, ak sú elektrické prípojky alebo kryty poškodené.

### Bezpečnostné pokyny

#### Elektrická inštalácia podľa predpisov

- Elektrické inštalácie musia zodpovedať národným predpisom pre zriaďovateľov inštalácie a môže ich vykonávať iba kvalifikovaný elektrikár.
- Za kvalifikovaného elektrikára sa považuje osoba, ktorá je na základe svojho odborného vzdelania, znalostí a skúsenosti schopná a oprávnená posudzovať a vykonávať zadané činnosti. Práca odborníka zahŕňa tiež rozpoznanie možných nebezpečenstiev a rešpektovanie regionálnych a národných noriem, predpisov a nariadení.
- Pri otázkach a problémoch sa obráťte na kvalifikovaného elektrikára.
- Predlžovacie rozvody a rozdeľovač prúdu (napr. lišty so zásuvkami) musia byť vhodné na používanie v vonku (chránené pred striekajúcou vodou).
- Zástrčkové spoje chráňte pred vlhkosťou.
- Pripojte prístroj len na zásuvku inštalovanú podľa predpisov.

#### Bezpečná prevádzka

- Prístroj neneste a neťahajte za elektrické vedenie.
- Vedenia uložte tak, aby boli chránené pred poškodeniami a dbajte na to, aby o ne nemohol nikto zakopnúť.
- Nikdy nevykonávajte technické zmeny na prístroji.
- Kryt prístroja a príslušných dielov otvárajte len vtedy, ak je to výslovne uvedené v tomto návode.
- Na prístroji vykonávajte iba činnosti, ktoré sú opísané v tomto návode. Ak nie je možné problémy odstrániť, kontaktujte autorizované miesto zákazníckeho servisu alebo v prípade pochybností výrobcu.

- Používajte pre prístroj len originálne náhradné diely a príslušenstvo.
- Zásuvku a sieťovú zástrčku udržiavajte suché.

## Pokyny k tomuto Návodu na použitie

S kúpou **PondoRell 3000** ste urobili dobré rozhodnutie.

Pred prvým použitím prístroja si starostlivo prečítajte návod na použitie a oboznámte sa s prístrojom. Všetky práce na tomto prístroji a s týmto prístrojom smú byť vykonávané len podľa priloženého návodu.

Bezpodmienečne dodržiavajte bezpečnostné pokyny pre správne a bezpečné používanie.

Tento návod na použitie starostlivo uschovajte. Pri zmene vlastníka, prosím odovzdajte ďalej aj návod na použitie.

## Symboly v tomto návode

### Výstražné upozornenia

Výstražné pokyny v tomto návode sú klasifikované signálnymi slovami, ktoré indikujú mieru ohrozenia.



#### VÝSTRAHA

- Označuje možnú nebezpečnú situáciu.
- V prípade nerešpektovania môže mať za následok smrť alebo najťažšie poranenia.



#### OPATRNE

- Označuje možnú nebezpečnú situáciu.
- V prípade nerešpektovania môže byť následkom ľahké alebo zanedbateľné poranenie.



#### UPOZORNENIE

Informácie, ktoré slúžia na lepšie porozumenie alebo na predchádzanie možným vecným škodám alebo poškodeniu životného prostredia.

## Ďalšie pokyny

- A Odkaz na obrázok, napr. obrázok A.
- Odkaz na inú kapitolu.

## Použitie v súlade s určeným účelom

PondoRell 3000, ďalej nazývaný „prístroj“, sa smie používať iba nasledovne:

- Na čistenie záhradných jazierok.
- Pre prevádzku s čistou vodou.
- Prevádzka pri dodržaní technických údajov.

UVC lampa namontovaná v prístroji slúži na ničenie rias a baktérií vo vode jazierka. Jej žiarenie je aj v malých dávkach nebezpečné pre oči a pokožku. UVC lampa sa nesmie nikdy používať v pokazenom telese alebo mimo svojho telesa, prípadne na iné účely.

Pro prístroj platia nasledujúce obmedzenia:

- Nepoužívať vo vodách určených pre plávanie.
- Nikdy nečerpajte iné kvapaliny než vodu.
- Nikdy neprevádzkujte bez prietoku vody.
- Nepoužívať pre komerčné alebo priemyslové účely.
- Nepoužívať v spojení s chemikáliami, potravinami, ľahko zápalnými alebo výbušnými látkami.

## Montáž

- A

Naskrutkujte podľa voľby rúrku trysky (11) alebo stupňovité hadicové hrdlo s O-krúžkom 12x4 (12) na pripojovací závit. Ak použijete rúrku trysky, pripojte požadovanú trysku vodotrysky (13) na pripojovacie hrdlo (14). Prístroj inštalovať podľa možno vo vodorovnej polohe na pevný podklad nepokrytý bahnom tak, aby bol úplne ponorený vo vode, maximálne 2 metre pod hladinou vody.

## Uvedenie do prevádzky



### VÝSTRAHA

Smrť alebo ťažké zranenia spôsobené nebezpečným elektrickým napätím!

- Skôr než siahnete do vody, vypnite všetky zariadenia, ktoré sa vo vode nachádzajú.
- Pred prácami na prístroji vypnite sieťové napätie.



### UPOZORNENIE

Citlivé elektrické súčiastky. Nesprávna prípojka zničí prístroj.

- Nepripájajte prístroj k zdroju prúdu s regulovateľnou intenzitou napájania.

**Zapnutie:** Prístroj pripojte na sieť. Prístroj sa okamžite zapne.

**Vypnutie:** Odpojte prístroj od siete.

Priehľadná lampka (obrázok D, 21) zobrazuje, či je lampka UVC v prevádzke.

## Čistenie a údržba



### VÝSTRAHA

Smrť alebo ťažké zranenia spôsobené nebezpečným elektrickým napätím!

- Skôr než siahnete do vody, vypnite všetky zariadenia, ktoré sa vo vode nachádzajú.
- Pred prácami na prístroji vypnite sieťové napätie.



### OPATRNE

Ultrafialové žiarenie UVC žiarivky môže spáliť oči alebo pokožku.

- UV žiarivku nikdy neprevádzkujte mimo telesa.
- UV žiarivku nikdy neprevádzkujte s pokazeným telesom.

## Otvorte teleso filtra a vyčistíte filtrovacie médiá

E, F, G

Odskrutkujte ventil s odbočkou (12) a montážne prvky. Na oboch stranách spony na spodnej miske filtra (2) odťahnuť na stranu a hornú miskú filtra (1) zdvihnúť hore. Odstráňte penu filtra (3), čistiaci prístroj UVC spolu s čerpadlom (20) a jemnou penou filtra (22), prvkami bioplochy (23) a vreckom na štrk (24).

Spodnú miskú filtra (2) a hornú miskú filtra (1) vyčistiť čistou vodou a kefou. Filtračné peny (3, 22), plošné bioprvky (23) a vaky s pieskom (24) vypláchnite pod tečúcou vodou. Nepoužívajte chemické čistiace prostriedky, pretože zabíjajú mikroorganizmy vo filtračných médiách. To vedie spočiatku ku zníženiu výkonu filtra.

## Vyčistiť čerpadlo

H, I

### Vyčistenie čerpadla (obrázky H, I)

Vyskrutkujte čerpadlo (28) z vodného telesa UVC (26). Vyskrutkujte kryt čerpadla (27) v protismere hodinových ručičiek (bajonetový uzáver) a vyberte rotor (29). Všetky diely vyčistite čistou vodou a kefou. Po vyčistení čerpadlo zostavte v opačnom poradí.

## Otvorenie a vyčistenie vodného telesa UVC (obrázok J)

J



### UPOZORNENIE

Z bezpečnostných dôvodov sa UVC žiarivka zapne až vtedy, keď je hlava prístroja namontovaná do telesa v súlade s predpismi.

Vodné teleso UVC (J, 26) je upevnené pomocou bajonetového uzáveru k hlave prístroja (31). Stlačte zasúvací jazyk (30) na hlave prístroja (31), otáčajte vodným telesom UVC (26) v protismere hodinových ručičiek a vytiahnite ho opatrne z hlavy prístroja (31). Vyčistiť UVC vodný kryt (26) pod tečúcou vodou. Kremenné sklo (33) skontrolujte na poškodenie a zvonku očistite vlhkou handričkou.

**Upozornenie:** Pre optimálny výkon filtra by ste mali UVC lampu vymeniť pribl. po 8000 hodinách prevádzky. Pozri „Výmena lampy UVC“.

## Uzavrite vodné teleso UVC

- P, Q, R

Skontrolovať na hlave prístroja (31) O-krúžok (37) na poškodenie. Nasadiť O-krúžok (37) na osadenie na hlave prístroja (31) a opatrne vodný kryt UVC (26) ľahkým tlakom nasunúť až na doraz na hlavu prístroja (31). Pritom vodný kryt UVC (26) trochu pretočiť, aby čapy (39) a drážky (40) bajonetového záveru do seba zaberali. Zaskrutkujte vodné teleso UVC (26) v smere hodinových ručičiek až na doraz a nechajte ho zaklapnúť.

## Zostavenie prístroja

- S, T, U, V

Kryt čerpadla (28) s prevlečnou maticou naskrutkovať na vodný kryt UVC (26). Vložte jemnú penu filtra (22) do podšálky filtra (2), prvky bioplochy (23) a vrecko na štrk vložte tiež (24) do podšálky filtra (2). Vložiť UVC prístroj s čerpadlom (20). Vložte penu filtra (3). Nasadiť hornú miskú filtra a prilačiť na spodnú miskú filtra (2), až spony na spodnej miske filtra zapadnú. **Dôležité:** Presuňte spojovacie vedenie (7) cez otvory pre káble v podšálke filtra (2) a a zaklapnite ich s ochranou proti zalomeniu kábla do podšálky filtra (U, 37).

## Výmena lampy UVC

- L-S



### OPATRNE

Kremičité sklo a UVC žiarivka sa môžu rozbiť a spôsobiť rezné poranenia.

- S kremičitým sklom a UVC žiarivkou zaobchádzajte opatrne.



### OPATRNE

Ultrafialové žiarenie UVC žiarivky môže spáliť oči alebo pokožku.

- UV žiarivku nikdy neprevádzkujte mimo telesa.
- UV žiarivku nikdy neprevádzkujte s pokazeným telesom.
- Otvorte vodné teleso UVC (pozri „Otváranie a čistenie vodného telesa UVC“).
- Vyskrutkujte plechovú skrutku (32).
- Vytočiť upínaciu skrutku (34) proti smeru hodinových ručičiek z hlavy prístroja (31).
- Vytiahnite kremičité sklo (33) a podložku (35) ľahkým otočným pohybom z hlavy prístroja (31).
- Vytiahnite a vymeňte žiarivku UVC (36).

**Dôležité:** Používať len žiarivky, ktorých označenie a údaje o výkone súhlasia s údajmi na typovom štítku.

- Skontrolovať kremenné sklo (33) a O-krúžok (35) na poškodenie.
- Nasadte kremičité sklo (33) s podložkou (35) až na doraz do hlavy prístroja (31).
- Upínaciu skrutku (34) utiahnuť v smere hodinových ručičiek až na doraz.
- Samoreznú skrutku do plechu (32) zaskrutkovať a utiahnuť.
- Uzavrite vodné teleso UVC (pozri „Uzavretie vodného telesa UVC“).

## Uloženie/prezimovanie

Zariadenie nie je mrazuvzdorné a pri očakávanom mraze sa musí odinštalovať a uskladniť.

Zariadenie sa skladuje nasledovne:

- Zariadenie dôkladne vyčistite, skontrolujte ohľadom poškodení a poškodené diely vymeňte.
- Elektrické prípojky chráňte pred vlhkosťou a nečistotami.
- Skladujte čerpadlo ponorené a chráňte ho pred mrazom.
- Otvorené zástrčkové spojenia chráňte pred vlhkosťou a nečistotami.

## Súčasti podliehajúce opotrebeniu

- UVC-žiarivka, kremičité sklo a O-krúžok pre kremičité sklo
- Filtračné médiá
- obehové koleso



## Likvidácia



### UPOZORNENIE

Tento prístroj sa nesmie likvidovať spolu s domovým odpadom.

- Prístroj znefunkčnite odrezaním kábla a zlikvidujte ho cez príslušný zberný systém.

Zlikvidujte lampu UVC prostredníctvom naplánovaného systému na likvidáciu prístrojov.

## Odstráňte poruchu

Porucha	Príčina	Odstránenie
Prístroj nebeží	Chýba sieťové napätie	Skontrolujte sieťové napätie
Výkon čerpadla resp. výška fontány nedostačujúca alebo nepravdivá, Voda nie je číra	Regulátor prietoku je príliš uzatvorený	Nastaviť regulátor prietoku
	Tryska je upchatá	Odskrutkujte a vyčistite vložku dýzy
	Príliš veľké straty vo vedeniach	Zredukovať dĺžku hadíc a spojovacích dielov na minimum, hadice viesť pokiaľ možno priamo
	Vstupné otvory upchaté	Vyčistiť kryt
	Filtračné média nie sú znečistené	Vyčistiť filtračné média
	Rotor je zablokovaný	Vyčistiť rotor
	Rybničiek mimoriadne znečistený	Odstráňte riasy a lístie z jazierka, vymeňte vodu
UVC žiarivka nesvieti	Trubica z kremenného skla je znečistená	Demontovať UVC filter a vyčistiť trubicu z kremenného skla
	Lampa je prehriata. Strážca teploty vypol lampu	Po vychladnutí sa lampa opäť automaticky zapne
	UVC-lampa je chybná	Výmena UVC žiarivky
	UVC-lampe nie je správne uložená v objímke	Zastrčiť UVC-lampu správne do objímky
Prístroj po krátkej dobe behu vypne	Teplota vody je príliš vysoká	Dodržiavajte maximálnu teplotu vody + 35 °C

## Záručné podmienky

PfG poskytuje záruku 2 roky od dátumu predaja na dokázateľné materiálové a výrobné vady. Predpokladom pre záručné plnenie je predloženie dokladu o kúpe. Nárok na záruku zaniká pri nesprávnej manipulácii, elektrickom alebo mechanickom poškodení nesprávnym používaním a pri neodborných opravách, vykonávaných neautorizovanými dielňami. Opravy smú byť vykonávané len firmou PfG alebo firmou PfG autorizovanými opravárenskými dielňami. Pri uplatnení záručného nároku zašlite reklamovaný prístroj alebo defektnú súčiastku s popisom závady a dokladom o kúpe na vlastné náklady firme PfG. PfG si vyhradzuje právo, účtovať montážne náklady. PfG neručí za škody vzniknuté pri transporte. Tieto musia byť neodkladne uplatnené voči dopravcovi. Ďalšie nároky, akéhokoľvek druhu, obzvlášť následné škody, sú vylúčené. Touto zárukou nie sú dotknuté nároky konečného zákazníka voči predajcovi.

Prevod originalnih navodil za uporabo

## OPOZORILO

- To napravo lahko uporabljajo otroci, stari 8 let in več, ter osebe z zmanjšanimi telesnimi, zaznavnimi ali psihičnimi sposobnostmi ali osebe s pomanjkanjem izkušenj in znanja, če so pri tem pod nadzorom ali so bile seznanjene z varno uporabo naprave in razumejo posledične nevarnosti.
- Otroci se ne smejo igrati z napravo.
- Čiščenja in uporabniškega vzdrževanja ne smejo izvajati otroci, ki so brez nadzora.
- Napravo morate zavarovati z varovalno napravo za okvarni tok z odmero okvarnega toka maksimalno 30 mA.
- Napravo smete priključiti samo, če se električni podatki naprave ujemajo s podatki električnega napajanja. Podatke o napravi najdete na tipski tablici na napravi, na embalaži ali v teh navodilih.
- Možnosti smrti ali hudih telesnih poškodb zaradi električnega udara! Preden sežete v vodo, izključite naprave v vodi z napetostjo > 12 V na izmenični tok ali > 30 V na enosmerni tok iz električnega omrežja.
- Naprava lahko obratuje le, če v vodi ni ljudi.
- Naprave ne uporabljajte, če so električni kabli ali ohišje poškodovani.

### Varnostna navodila

#### Pravilna električna namestitvev

- Električne instalacije morajo ustrezati nacionalnim graditeljskim določilom in jih sme prevzeti samo strokovnjak za elektriko.
- Oseba velja za strokovnjaka za elektriko, ko je kvalificiran zaradi svoje strokovne izobrazbe, znanja in izkušenj in je upravičen, da poveri in presodi delo in ga izvede. Delo strokovnjaka zajema tudi spoznavanje možnih nevarnosti in opazovanje zadevnih regionalnih in nacionalnih norm, predpisov in določil.
- Če imate kakršnakoli vprašanja in probleme, se obrnite na strokovnjaka.
- Podaljšek napeljave in električni delilnik (npr. razdelilniki z več vtičnicami) morata biti primerna za uporabo na prostem (zaščiten pred škropljenjem).
- Vtično povezavo zaščitite pred vlago.
- Napravo je dovoljeno priključiti le v instalirano vtičnico, ki je v skladu s predpisi.

#### Varna uporaba

- Naprave med nošenjem ne držite ali vlecite za električni kabel.
- Vode polagajte tako, da so zaščiteni pred poškodbami, hkrati pa pazite, da nihče ne more pasti čez njih.
- Na napravi ni dovoljeno izvajati tehničnih sprememb.
- Ohišje naprave ali pripadajočih delov odpirajte samo, če ste v teh navodilih izrecno pozvani k temu.
- Na napravi opravljajte samo tista dela, ki so opisana v teh navodilih. Če težav ni mogoče odpraviti, se obrnite na pooblaščen servisno službo ali v primeru dvoma na proizvajalca.
- Za napravo uporabljajte samo originalne nadomestne dele in pribor.
- Vtičnice in omrežnega vtiča ni dovoljeno močiti.

## Opozorila k navodilom za uporabo

Z nakupom tega izdelka **PondoReil 3000** ste dobro izbrali.

Pred prvo uporabo natančno preberite navodila za uporabo naprave in dobro spoznajte napravo. Vsa dela na in z tem aparatom se smejo izvajati samo v skladu s pričujočimi navodili za uporabo.

Obvezno upoštevajte varnostna navodila za varno in pravilno uporabo.

Navodila za uporabo skrbno shranite. V primeru menjave lastnika priložite napravi tudi navodila za uporabo.

### Simboli v teh navodilih

#### Opozorila

Opozorila v teh navodilih so razvrščena s signalnimi besedami, ki prikazujejo stopnjo nevarnosti.



#### OPOZORILO

- Opisuje morebitno nevarno situacijo.
- Pri neupoštevanju lahko pride do smrti ali hudih telesnih poškodb.



#### PREDVIDNO

- Opisuje morebitno nevarno situacijo.
- Pri neupoštevanju lahko pride do lahkih ali majhnih telesnih poškodb.



#### OPOMBA

Informacije, ki so namenjene boljšemu razumevanju ali preprečevanju morebitne materialne ali okoljske škode.

### Dodatni napotki

A Sklic na eno sliko, npr. sliko A.

→ Sklic na neko drugo poglavje.

### Pravilna uporaba

PondoReil 3000, v nadaljevanju imenovano »naprava«, je dovoljeno uporabljati samo na naslednji način:

- Za čiščenje vrtnih ribnikov.
- Za delo s čisto vodo.
- Obratovanje ob upoštevanju tehničnih podatkov.

V napravo vgrajena UVC svetilka služi uničevanju alg in bakterij v vodi v ribniku. Njihovo sevanje je tudi v malih odmerkih nevarno za oči in kožo. UVC svetilke ne smete nikoli uporabljati v pokvarjenem ohišju, zunaj ohišja ali za druge namene.

Za napravo veljajo naslednje omejitve:

- Nikoli ne uporabljajte v plavalnih ribnikih.
- Nikoli ne črpajte drugih tekočin kot samo vodo.
- Nikoli ne delajte brez pretoka vode.
- Ne uporabljajte za profesionalne ali industrijske namene.
- Ne uporabljajte v povezavi s kemikalijami, živili, lahko vnetljivimi ali eksplozivnimi materiali.

### Montaža

A

Na priključni navoj po svoji izbiri privijte cev šobe (11) ali stopenjski cevasti nastavek z O-tesnilom 12x4 (12). Če ste uporabili cev šobe, priključite želeno vodometno šobo (13) na priključni nastavek (14). Aparat v ribniku postavite čim bolj vodoravno na trdno podlago brez mulja tako, da je popolnoma pokrit z vodo in se nahaja največ 2 m pod vodno gladino.

**Zagon****OPOZORILO**

Možnosti smrti ali hudih telesnih poškodb zaradi nevarne električne napetosti!

- Preden sežete v vodo, odklopite iz omrežne napetosti vse v vodi nahajajoče se naprave.
- Preden izvajate dela na napravi, jo odklopite iz omrežne napetosti.

**OPOMBA**

Občutljivi električni sestavni deli. Napačna priključitev lahko uniči napravo.

- Naprave ne smete priključiti v senčni priključek.

**Vklop:** Priključite napravo na električno omrežje. Naprava se takoj vklopi.

**Izklop:** Napravo odklopite od omrežja.

Pregledna luč (Slika D, 21) pokaže, ali UVC svetilka obratuje.

**Čiščenje in vzdrževanje****OPOZORILO**

Možnosti smrti ali hudih telesnih poškodb zaradi nevarne električne napetosti!

- Preden sežete v vodo, odklopite iz omrežne napetosti vse v vodi nahajajoče se naprave.
- Preden izvajate dela na napravi, jo odklopite iz omrežne napetosti.

**PREDVIDNO**

Ultravijolično sevanje UVC-žarnice lahko opeče oči ali kožo.

- UVC-žarnice nikoli ne uporabljajte zunaj ohišja.
- UVC-žarnice nikoli ne uporabljajte v poškodovanem ohišju.

**Odprite ohišje filtra in očistite medijski filter**

E, F, G

Odcepi ventil (12) in vgradne elemente odvijte. Na obeh straneh povlecite sponke na spodnji filterski lupini (2) v stran in dvignite zgornjo filtersko lupino (1). Filtrirno peno (3), UVC čistilnik skupaj s črpalko (20) in filtrirno fino peno (22), elemente z bio površino (23) in vrečko s prodrom (24) vzemite ven.

Spodnjo (2) in zgornjo filtersko lupino (1) očistite s čisto vodo in krtačo. Filtrirno peno (3, 22), elemente z bio površino (23) in vrečko s prodrom (24) sperite pod tekočo vodo. Za čiščenje ne uporabljajte kemičnih čistil, saj bi le-ta uničila mikroorganizme v filtru. To bi povzročilo začetno zmanjšano delovanje filtra.

**Očistite črpalko**

H, I

**Očistite črpalko (Slika H, I)**

Črpalko (28) iz UVC vodnega ohišja (26) odstranite. Pokrov črpalke (27) v nasprotni smeri urnega kazalca odvijete (Bajonetno zapiralo) in rotor (29) vzemite ven. Vse dele očistite s čisto vodo in krtačo. Po čiščenju črpalko ponovno sestavite v obratnem zaporedju.

**UVC vodno ohišje odprite in očistite (Slika J)**

J

**NAPOTEK**

Iz varnostnih razlogov lahko UVC-žarnico vklopite šele, ko je glava naprave ustrezno vgrajena v ohišje.

UVC vodno ohišje (J, 26) je z bajonetnim zapiralom na glavo naprave (31) pritrjen. Potisnete iz zaskočkega jezička (30) na glavi naprave (31), UVC vodno ohišje (26) zavrtite v nasprotni smeri urnega kazalca in previdno potegnute stran od glave naprave (31). UVC vodno ohišje (26) očistite pod tekočo vodo. Kremenovo steklo (33) od zunaj očistite z vlažno krpo in ga preverite glede poškodb.

**Navodilo:** Za optimalno zmogljivost filtra morate UVC svetilko po ca. 8000 urah obratovanja nadomestiti. Glejte "Nadomestitev UVC svetilke".

### UVC vodno ohišje zaprite

- P, Q, R

Na glavi naprave (31) preverite O-obroč (37) glede poškodb. Prislonite O-obroč (37) na nastavek na glavi naprave (31) in z rahlim pritiskom previdno potisnite UVC vodno ohišje (26) do omejitve na glavi naprave (31). Pri tem UVC vodno ohišje (26) nekoliko obračajte tako, da se čepi (39) in utori (40) bajonetnega priključka zaskočijo. UVC vodno ohišje (26) zavrtite v smeri urnega kazalca do nastavka in pustite, da se zaskoči.

### Sestavi napravo

- S, T, U, V

Ohišje črpalke (28) s prekrivno matico trdno privijte na UVC vodno ohišje (26). Filtrirno fino peno (22) v filtrirno spodnjo skodelo (2) vstavite, elemente z bio površino (23) in vrečko s prodrom (24) v filtrirno spodnjo skodelo (2) položite. Vstavite UVC predhodno čistilno napravo s črpalko (20). Filtrirno peno (3) vložite. Prislonite zgornjo filtrsko lupino (1) in jo potisnite na spodnjo filtrsko lupino (2) za toliko, da se sponke zaskočijo na tej spodnji filtrski lupini. **Pomembno:** Uporabite priključno napeljavno (7) preko odprtine kabla na filtrirni spodnji skodeli (2) in z zaščitnim pregibom kabla v filtrirni spodnji skodeli pritrdite (U, 37).

### UVC svetilko nadomestite

- L-S



#### PREDVIDNO

Kremenovo steklo in UVC-žarnica se lahko zlomita in povzročita ureznine.

- Previdno pri rokovanju s kremenovim steklom in UVC-žarnicami.



#### PREDVIDNO

Ultravijolično sevanje UVC-žarnice lahko opeče oči ali kožo.

- UVC-žarnice nikoli ne uporabljajte zunaj ohišja.
- UVC-žarnice nikoli ne uporabljajte v poškodovanem ohišju.
- UVC vodno ohišje odprite (glejte "UVC vodno ohišje odprite in očistite").
- Pločevinski vijak (32) odvijte.
- Pritrdilni vijak (34) odvijte v levo iz glave naprave (31).
- Kremenovo steklo (33) und O-obroč (35) z lahkim vrtenjem glave naprave (31) potegneta stran.
- Izvlecite UVC-žarnico (36) in jo zamenjajte.

**Pomembno:** Uporabljate lahko samo takšne žarnice, katerih oznaka in moč ustrezata navedbam na tipski tablici.

- Preverite kremenovo steklo (33) in O-obroč (35) glede poškodb.
- Kremenovo steklo (33) z O-obročem (35) vstavite v glavo naprave (31) do nastavka.
- Privojni vijak (34) vrtite v smeri urnega kazalca do nastavka.
- Privijte in pritegnite pločevinski vijak (32).
- UVC vodno ohišje zaprite (glejte "Zaprte UVC vodno ohišje").

### Skladiščenje/Prezimovanje

Naprava ni zaščitena pred zmrzaljo in jo je treba v primeru, da pričakujete zmrzal, odstraniti in shraniti.

Napravo pravilno skladiščite takole:

- Napravo temeljito očistite in preverite, ali je poškodovana; poškodovane dele zamenjajte.
- Električne priključke zaščitite pred vlago in umazanijo.
- Črpalko skladiščite potopljeno in zaščiteno pred zmrzaljo.
- Odprte konektorje zaščitite pred vlago in umazanijo.

### Deli, ki se obrabijo

- UVC-žarnica, kremenovo steklo in O-obroč za kremenovo steklo
- Filtrirni mediji
- Tekalno kolo

## Odlaganje odpadkov



### OPOMBA

Te naprave ne smete zavreči med gospodinjske odpadke.

- Onemogočite uporabo naprave tako, da prerežete kable in ga predajte službi za odstranjevanje odpadkov.

Odstranite UVC svetilkoskozi za to predviden sistem sprejemanja odpadkov.

## Odpravljanje motenj

Motnja	Vzrok	Rešitev
Aparat ne deluje	Ni omrežne napetosti	Preskusite omrežno napetost
Zmogljivost črpanja oz. višina fontane nezadostna ali nepravilna Voda ni čista	Regulator pretoka je preveč privit	Naravnajte regulator pretoka
	Šoba zamašena	Šobni vložek odvijte in očistite.
	Previsoke tlačne izgube v ceveh	Dolžino cevi in spojnike zmanjšajte na minimum ter cevi položite čim bolj naravnost
	Vstopna odprtina zamašena	Očistite ohišje
	Filtrirni vložki umazani	Očistite filtrirne vložke
	Rotor blokiran	Očistite rotor
	Ribnik je zelo umazan	Iz ribnika odstranite alge in listje, zamenjajte vodo
UVC-žarnica ne sveti	Cev iz kremenovega stekla je umazana	Demontirajte UVC-filter in očistite cev iz kremenovega stekla
	Svetilka se pregreva. Temperaturni kontrolnik je svetliko odklopil.	Po ohladitvi se svetila ponovno avtomatično vklopi.
	UVC svetilka je pokvarjena	Zamenjajte UVC-žarnico
Aparat se po krajšem času izklopi	UVC-svetilka ni pravilno nameščena v okvir.	UVC-svetilko pravilno vstavite v okvir.
	Vodna temperatura je previsoka.	Maks. dovoljena temperatura vode je + 35° C.

## Garancijski pogoji

PfG daje 2 leti garancije od datuma nakupa na dokazljive napake v materialu in izdelavi. Pogoj za garancijsko storitev je predložitev računa. Pravica iz garancije preneha pri nestrokovni rabi, električnih ali mehanskih poškodbah zaradi zlorabe kot tudi pri nestrokovnih popravilih, ki jih niso opravile pooblaščené delavnice. Popravila sme opraviti le PfG ali delavnice, ki jih je pooblastil PfG. Pri najavi garancijskega zahtevka pošljite aparat ali pokvarjen del z opisom napake in računom nefrankirano v PfG. PfG si pridruže pravico zaračunati stroške montaže. PfG ne jamči za poškodbe med transportom. Te je potrebno nemudoma uveljaviti pri prevozniku. Nadaljnji zahtevki so izključeni, ne glede na vrsto, še posebej pa za posredno škodo. Ta garancija ne zadeva zahtevka končnega kupca do trgovca.

## UPOZORENJE

- Djeca od 8 i više godina i osobe sa smanjenim tjelesnim, osjetilnim ili mentalnim mogućnostima te s ograničenim iskustvom i znanjem ovaj uređaj smiju upotrebljavati samo uz nadzor ili ako su upućene u njegovu sigurnu uporabu i razumiju opasnosti koje iz nje proizlaze.
- Djeca se ne smiju igrati s uređajem.
- Djeca ne smiju obavljati radove čišćenja i korisničkog održavanja uređaja bez nadzora.
- Uređaj mora biti zaštićen sklopkom na diferencijalnu (preostalu) struju s nazivnom diferencijalnom strujom od maksimalno 30 mA.
- Uređaj priključite samo ako se električni podaci uređaja podudaraju s podacima za napajanje. Podaci uređaja nalaze se na označnoj pločici na uređaju, na pakiranju ili u ovim uputama.
- Može doći do smrti ili teških ozljeda zbog strujnog udara! Prije nego dotaknete vodu, uređaje pod naponom >12 V AC ili >30 V DC koji se nalaze u vodi odvojite s električne mreže.
- Uređaj rabite samo ako se nitko ne nalazi u vodi.
- Nemojte se koristiti uređajem ako su oštećeni električni vodovi ili kućište.

### Sigurnosne napomene

#### Ispravne električne instalacije

- Električne instalacije moraju odgovarati nacionalnim odredbama i smije ih obaviti samo elektrotehnički stručnjak.
- Elektrotehnički stručnjak osoba je koja je na temelju stručne izobrazbe, znanja i iskustva osposobljena i ovlaštena obavljati povjerene radove. Rad stručnjaka obuhvaća i prepoznavanje mogućih opasnosti te poštivanje regionalnih i nacionalnih normi, pravila i propisa.
- Za sva pitanja i probleme obratite se elektrotehničkom stručnjaku.
- Produžni kabeli i strujni razdjelnici (npr. adapteri s više utičnica) moraju biti prikladni za vanjsku upotrebu (zaštićeni od prskanja vode).
- Zaštite utične spojeve od vlage.
- Uređaj priključite samo na propisno montiranu utičnicu.

#### Siguran rad

- Uređaj nemojte nositi ili povlačiti na električnim vodovima.
- Vodove položite tako da se ne mogu oštetiti i pripazite da nitko preko njih ne može pasti.
- Nemojte nikada provoditi nikakve izmjene na uređaju.
- Kućište uređaja ili pripadajućih dijelova otvarajte samo ako se u uputama to izričito zahtijeva.

- Na uređaju izvodite samo zahvate opisane u ovim uputama. Ako probleme ne možete sami otkloniti, obratite se ovlaštenoj servisnoj službi ili – ako ste u nedoumici – samom proizvođaču.
- Za uređaj upotrebljavajte samo originalne rezervne dijelove i pribor.
- Držite utičnicu i mrežni utikač na suhom.

### Savjeti uz ove upute za upotrebu

Kupnjom **PondoReil 3000** učinili ste dobar izbor.

Prije prve upotrebe uređaja pažljivo pročitajte ovu uputu za upotrebu, te se upoznajte s uređajem. Svi radovi na ovom uređaju i s ovim uređajem smiju se izvoditi samo prema ovim uputama.

U svrhu ispravne i sigurne upotrebe, obvezno se pridržavajte uputa za sigurnost.

Brižno čuvajte ovu uputu za upotrebu. Ako uređaj predate drugome korisniku, obvezno mu prosljedite i ove upute.

### Simboli u ovim uputama

#### Upozorenja

Upozorenja navedena u ovim uputama kategorizirana su prema signalnim riječima kojima se ukazuje na stupanj ugroze.



#### UPOZORENJE

- Označava moguću opasnu situaciju.
- Posljedice zanemarivanja ove napomene mogu biti smrt ili najteže ozljede.



#### OPREZ

- Označava potencijalno opasnu situaciju.
- Posljedice zanemarivanja ove napomene mogu biti lake ili neznatne ozljede.



#### NAPOMENA

Informacije koje služe za bolje razumijevanje ili izbjegavanje mogućih materijalnih šteta ili onečišćenja okoliša.

#### Ostale napomene

- A Referenca na jednu sliku, primjerice sliku A.
- Referenca na neko drugo poglavlje.

### Namjensko korištenje

PondoReil 3000, u daljnjem tekstu „uređaj“, smije se upotrijebiti isključivo na sljedeći način:

- Za čišćenje vrtnih jezeraca.
- Za rad s čistom vodom.
- Rad uz pridržavanje tehničkih podataka.

UVC svjetiljka ugrađena u uređaj služi suzbijanju algi i bakterija u jezerskoj vodi. Njeno zračenje je i u manjim dozama opasno za oči i kožu. UVC svjetiljka ne smije se nikada koristiti u oštećenom kućištu ili izvan kućišta, te za druge namjene.

Za uređaj vrijede sljedeća ograničenja:

- Nikada ne primjenjujte u jezercima za kupanje.
- Osim vode nikada ne crpите druge tekućine.
- Nikada ne radite bez protoka vode.
- Ne primjenjujte za profesionalne ili industrijske namjene.
- Ne primjenjujte u svezi s kemikalijama, namirnicama, lako zapaljivim ili eksplozivnim materijalima.

### Montaža

- A

Po izboru na priključni navoj navijte ili cijev mlaznice (11) ili prilagodni priključak s brtvnim prstenom 12x4 (12). Ako koristite cijev mlaznice, na priključni nastavak (13) priključite željenu mlaznicu vodoskoka (14). Uređaj postavite po mogućnosti vodoravno na čvrstu podlogu bez blata, tako da u potpunosti bude prekriven vodom te da se nalazi najviše 2 metra ispod površine vode.



## Stavljanje u pogon



### UPOZORENJE

Može doći do smrti ili teških ozljeda zbog opasnog električnog napona!

- Prije nego dotaknete vodu, isključite električno napajanje svih uređaja koji se nalaze u vodi.
- Prija rada na uređaju isključite dovod električne energije.



### NAPOMENA

Osjetljivi električni ugradbeni dijelovi. Pogrešan priključak uništava uređaj.

- Ne priključujte uređaj na električno napajanje s regulatorom.

**Uključivanje:** Spojite uređaj s električnom mrežom. Uređaj se odmah uključuje.

**Isključivanje:** Odvojite uređaj od električne mreže.

Pokazna svjetiljka (slika D, 21) pokazuje, je li UVC-svjetiljka u pogonu.

## Čišćenje i održavanje



### UPOZORENJE

Može doći do smrti ili teških ozljeda zbog opasnog električnog napona!

- Prije nego dotaknete vodu, isključite električno napajanje svih uređaja koji se nalaze u vodi.
- Prija rada na uređaju isključite dovod električne energije.



### OPREZ

Ultraljubičasto zračenje UVC žarulje može spržiti oči ili kožu.

- UVC žarulju nikad ne rabite izvan kućišta.
- UVC žarulju nikad ne rabite u oštećenom kućištu.

### Otvoriti kućište filtera i očistiti filtere

E, F, G

Razvodni ventil (12) i nadograđene elemente odviti. Na obje strane povucite stezaljke donjeg dijela filtra (2) u stranu, a gornji dio filtra (1) podignite uvis. Pjenasti filter (3), UVC- uređaj za predpročišćavanje zajedno sa pumpom (20) i finim pjenastim filterom (22), bio-površinskim elementima (23) i vrećom sa šljunkom (24) izvaditi.

Donji (2) i gornji (1) dio filtra operite u čistoj vodi i oribajte četkom. Pjenaste filtre (3, 22), bio-površinske elemente (23) i vreće sa šljunkom (24) isperite u tekućoj vodi. Nemojte koristiti kemijska sredstva za čišćenje, budući da se njima uništavaju mikroorganizmi u filterskim medijima. Do dovodi do privremenog smanjenja učinka filtriranja.

### Očistite pumpu.

H, I

### Čišćenje pumpe (slika H, I)

Pumpu (28) odviti sa UVC-kućišta (26). Poklopac pumpe (27) okretati u smjeru suprotno od kazaljki na satu (Bajonetni zatvarač) i izvaditi rotor (29). Sve dijelove operite u čistoj vodi i oribajte četkom. Nakon čišćenja sastavite pumpu obrnutim redoslijedom.

### UVC-kućište otvaranje i čišćenje (slika J)

J



### NAPOMENA

UVC žarulju zbog sigurnosti možete uključiti samo ako je glava uređaja ispravno montirana u kućište.

Kućište za vodu UVC-a (J, 26) je na glavi uređaja (31) pričvršćeno bajonetnim zatvaračem. Na jezičak ureza (30) na glavi uređaja (31) pritisnuti, UVC-kućište za vodu (26) okretati suprotno od smjera kazaljki na satu te oprezno izvući sa glave uređaja (31). Kućište UVC uređaja (26) operite u tekućoj vodi. Provjerite je li kvarcno staklo (33) oštećeno pa ga izvana prebrišite vlažnom krpom.

**Napomena:** Za optimalan učinak filtriranja UVC žarulju bi trebalo zamijeniti otprilike nakon svakih 8000 sati rada. Pogledati "Zamjena UVC-svjetiljke".

### UVC-kućište za vodu zatvoriti

P, Q, R

Provjerite oštećenost O-prstena (37) na glavi uređaja (31). Postavite O-prsten (37) na izbočinu na glavi uređaja (31) pa kućište UVC uređaja (26) pažljivo i uz neznatni pritisak nagurajte do kraja na glavu uređaja (31). Pritom kućište UVC uređaja (26) malo zakrenite, kako bi izbočine (39) i žlijebovi (40) bajunetskog zatvarača zahvaćali jedni u druge. UVC-kućište (26) okretati u smjeru kazaljke na satu do udara i pustiti da se uglavi.

### Sastavljanje uređaja

S, T, U, V

Zavijte kućište pumpe (28) natičnom maticom na kućište UVC uređaja (26). Fini pjenasti filter(22) postaviti u donju filtersku posudicu (2), Bio-površinske elemente (23) i vreću sa šljunkom (24) u donju posudicu za filtere (2) poleći. Umetnite UVC-uređaj za prethodno pročišćavanje s pumpom (20). Postaviti pjenasti filter (3). Postavite gornji dio filtra (1) te ga pritisnite na donji (2) tako da stezaljke donjeg dijela dosjednu. **Važno:** Priklučni vod provesti (7) kroz otvor za kabel na donjoj posudici za filter (2) i sa zaštitom za savijanje kabla pričvrstiti u posudici za filter (U, 37).

### Mijenjanje UVC-svjetiljke

L-S



#### OPREZ

Kvarcno staklo i UVC žarulja mogu puknuti i uzrokovati posjekotine.

- Oprezno postupajte s kvarcnim staklom i UVC žaruljom.



#### OPREZ

Ultraljubičasto zračenje UVC žarulje može spržiti oči ili kožu.

- UVC žarulju nikad ne rabite izvan kućišta.
- UVC žarulju nikad ne rabite u oštećenom kućištu.
- UVC-kućište otvoriti (pogledati "UVC-kućište otvaranje i čišćenje").
- Limeni vijek (32) odvrnuti van.
- Stezni vijak (34) odvijte s glave uređaja (31) okrećući ga suprotno smjeru kazaljke sata.
- Kvarcno staklo (33) i O-prsten (35) sa laganim okretanjem skinuti sa glave uređaja (31).
- Izvucite UVC žarulju (36) i zamijenite je.

**Važno:** Koristite samo žarulje čija se oznaka i podaci o snazi podudaraju s podacima na natpisnoj pločici.

- Skinite kvarcno stakla (33) i O-prsten (35) i provjerite da nisu oštećeni.
- Kvarcno staklo (33) sa O-prstenom (35) do kraja namjestiti na glavu uređaja (31) .
- Stezni vijak (34) zavijte do kraja u smjeru kazaljke sata.
- Zavijte i zategnite limeni vijak (32).
- UVC-kućište zatvoriti (pogledati "UVC-kućište zatvaranje").

### Skладиštenje/prezimljavanje

Uređaj nije zaštićen od zamrzavanja i mora se demontirati i uskladištiti prije očekivanog mraza. Ispravno skladištenje uređaja:

- Uređaj temeljito očistite, provjerite da nije oštećen i po potrebi zamijenite oštećene dijelove.
- Električne priključke zaštitite od vlage i prljavštine.
- Crpku skladištite uronjenu i nezaleđenu.
- Otvorene utične spojeve zaštitite od vlage i prljavštine.

## Potrošni dijelovi

- UVC žarulja, kvarcno staklo i O-prsten za kvarcno staklo
- Filtarski mediji
- Radno kolo

## Zbrinjavanje



### Napomena

Uređaj se ne smije bacati u kućni otpad.

- Učinite uređaj neuporabljivim tako da prerežete kabel, a zatim ga zbrinite preko odgovarajućeg sustava za recikliranje otpada.

Uklonite UVC-svjetiljku putem predviđenog sustava preuzimanja otpada.

## Otklanjanje neispravnosti

Smetnja	Uzrok	Rješenje
Uređaj ne radi.	Nema napona strujne mreže	Provjerite napon strujne mreže
Nedostatan ili promjenjiv protok ili visina vodostoka, Voda nije čista.	Regulator protoka je previše zatvoren.	Podesite regulator protoka.
	Mlaznica je začepljena.	Nastavak sapnice odviti i očistiti.
	Previsoki gubici tlaka u vodovima.	Duljinu crijeva i spojnih dijelova smanjite na neophodni minimum, a crijeva po mogućnosti polazite tako da ne budu zakrivljena.
	Ulazni otvori su začepljeni.	Očistite kućište.
	Filtarski mediji su zaprljani.	Očistite filtarske medije.
	Rotor blokira.	Očistite rotor.
	Voda je izuzetno prljava.	Odstranite iz vode alge i lišće, zamijenite vodu.
	Cijev od kvarcnog stakla je zaprljana.	Izgraditi UVC predčistač i očistite cijev od kvarcnog stakla.
UVC žarulja ne svijetli.	Svjetiljka pregrijana. Kontrolnik temperature isključio je svjetiljku	Nakon hlađenja svjetiljka se automatski sama ponovno uključuje
	UVC-žarulja je neispravna	Zamijenite UVC-žarulju.
	UVC-žarulja ne sjedi pravilno u grlu lampe.	UVC-žarulju pravilno utaknuti u grlo lampe.
Uređaj se nakon kratkotrajnog rada isključuje.	Temperatura vode je previsoka	Pridržavati se maksimalne temperature vode od + 35°C

## Jamstveni uvjeti

PfG jamči 2 godine od datuma prodaje za dokazane greške u materijalu i proizvodnji. Preduvjet za izvođenje jamstvenih usluga je predočavanje potvrde o kupnji. Jamstvo prestaje vrijediti u slučajevima nestručnog rukovanja, električnih ili mehaničkih oštećenja nastalih zlouporabom kao i nestručnim popravcima od strane neovlaštenih radiona. Popravke smiju vršiti samo PfG ili radione koje je PfG za to ovlastio. U slučaju reklamacije pošaljite neispravni uređaj ili pokvareni dio zajedno s opisom greške i potvrdom o kupnji o našem trošku tvrtki PfG. PfG zadržava pravo obračunavanja troškova montaže. PfG ne odgovara za oštećenja nastala pri transportu. Takva se oštećenja odmah moraju prijaviti prijevozniku, koji za njih i odgovara. Sva ostala prava, a naročito pravo na nadoknadu posljedičnih šteta, su isključena. Ovo jamstvo se ne tiče obveza prodavača prema krajnjem kupcu uređaja.

Traducerea instrucțiunilor de utilizare originale

## AVERTIZARE

- Acest aparat poate fi folosit de către copii începând cu 8 ani și peste, precum și persoane cu deficiențe psihice, senzoriale sau abilități mentale, ori cu experiență redusă și cu cunoștințe reduse, dacă sunt supravegheate sau au fost instruite în ceea ce privește utilizarea sigură a aparatului și au înțeles pericolele rezultate.
- Copiii nu au voie să se joace cu aparatul.
- Este interzisă curățarea și întreținerea curentă de către copii fără supraveghere.
- Aparatul trebuie să dispună de un sistem de protecție împotriva curenților vagabonzi cu o eroare de calcul a curentului de maxim 30 mA.
- Conectați aparatul numai dacă datele electrice ale aparatului coincid cu cele ale instalației de alimentare cu curent. Datele aparatului sunt menționate pe plăcuța cu date tehnice de pe aparat, de pe ambalaj sau din prezentele instrucțiuni.
- Pericol de deces sau de accidente grave prin electrocutare! Înainte de a introduce mâna în apă, scoateți de sub tensiune aparatele din apă cu o tensiune >12 V CA sau >30 V CC.
- Utilizați aparatul numai dacă în apă nu se află nicio persoană.
- Nu utilizați aparatul în cazul în care cablurile electrice sau carcasa sunt deteriorate.

### Indicații de securitate

#### Instalație electrică conform normelor

- Instalațiile electrice trebuie să respecte normele firmelor naționale de montaj, lucrările fiind efectuate numai de către un electrician specializat.
- O persoană este considerată electrician specializat în cazul în care, ca urmare a instruirii de specialitate, a cunoștințelor și a experiențelor are capacitatea și dreptul să aprecieze și să efectueze lucrările care îi sunt încredințate. Lucrările efectuate în calitate de specialist includ și identificarea pericolelor posibile și respectarea normelor, prevederilor și dispozițiilor regionale și naționale.
- Pentru întrebări și probleme, vă rugăm să vă adresați unui electrician specializat.
- Cablurile prelungitoare și distribuitorii de energie electrică (de exemplu reglete de prize) trebuie să fie compatibile pentru utilizarea în aer liber (cu protecție împotriva stropilor de apă).
- Protejați conectorii împotriva umidității.
- Conectați aparatul numai la o priză instalată în conformitate cu prescripțiile.

#### Funcționare sigură

- Nu purtați sau nu trageți aparatul prin prindere de cablul electric.
- Pozați cablurile protejate împotriva deteriorărilor și aveți grijă ca nimeni să nu cadă peste acestea.
- Nu efectuați niciodată modificări tehnice asupra aparatului.

- Deschideți carcasa aparatului sau a componentelor aferente numai în cazul în care se solicită explicit acest aspect în instrucțiuni.
- Efectuați la aparat numai lucrările care sunt descrise în aceste instrucțiuni. În cazul în care problemele nu pot fi soluționate, adresați-vă unui punct de service autorizat sau, în caz de incertitudine, producătorului.
- Utilizați pentru acest aparat numai piese de schimb și accesorii originale.
- Mențineți uscate priza și ștecherul de alimentare.

### Indicații privind aceste instrucțiuni de utilizare

Prin achiziționarea produsului **PondoRell 3000** ați făcut o alegere bună.

Înainte de folosirea aparatului vă rugăm să citiți cu atenție instrucțiunile de utilizare și să vă familiarizați cu aparatul. Toate lucrările la nivelul și cu acest echipament pot fi efectuate numai conform prezentelor instrucțiuni.

Respectarea indicațiilor privind securitatea este obligatorie, în scopul unei utilizări corecte și sigure.

Vă rugăm să păstrați aceste instrucțiuni la loc sigur. În cazul schimbării proprietarului, înmânați-le acestuia.

### Simboluri din prezentele instrucțiuni

#### Indicații de avertizare

Indicațiile de avertizare din acest manual sunt clasificate prin cuvinte semnal care afișează gradul de pericolitate.



#### AVERTIZARE

- Desemnează o situație potențial periculoasă.
- În cazul nerespectării pot urma accidente mortale sau vătămări dintre cele mai grave.



#### PRECAUȚIE

- Desemnează o situație potențial periculoasă.
- În cazul nerespectării pot urma vătămări ușoare sau minore.



#### INDICAȚIE

Informații care servesc la o înțelegere mai bună sau la prevenirea posibilelor prejudicii materiale sau asupra mediului.

#### Alte indicații

□ A Referire la o figură, de. ex. figura A.

→ Referire la un alt capitol.

### Utilizarea în conformitate cu destinația

PondoRell 3000, denumit în continuare „aparat”, va fi utilizat exclusiv după cum urmează:

- Pentru curățarea iazurilor de grădină.
- Pentru utilizarea cu apă curată.
- Operarea cu respectarea datelor tehnice.

Lampa cu ultraviolete încorporată în aparat este destinată distrugerii algelor și bacteriilor din apa din iaz. Radiația acesteia este periculoasă pentru ochi și piele și în cantitate redusă. Nu este admisă în nicio situație utilizarea lămpii cu ultraviolete într-o carcasă defectă sau în afara carcasei sau pentru alte scopuri.

Pentru aparat sunt valabile următoarele restricții:

- A nu se utiliza în iazuri tip piscină!
- Nu pompați niciodată alte lichide în afară de apă.
- Nu se va utiliza niciodată fără debit de apă.
- Nu utilizați în scopuri profesionale sau industriale.
- NU utilizați în combinație cu substanțe chimice, alimente, substanțe ușor inflamabile sau explozive

## Montare

A

Înșurubați la alegere țeava duză (11) sau ștuțul în trepte pentru furtun cu oring 12x4 (12) pe filetul de conectare. Dacă utilizați țeava duză, conectați duza dorită pentru fântână arteziană (13) pe ștuțul de conectare (14). Poziționați aparatul în lac pe cât posibil orizontal, pe o suprafață rigidă, fără noroi, astfel încât să fie complet acoperit de apă, la maxim 2 m sub nivelul apei.

## Punerea în funcțiune



### AVERTIZARE

Pericol de deces sau de accidente grave prin electrocutare!

- Înainte de a băga mâna în apă, decuplați toate echipamentele aflate în apă.
- Înainte de efectuarea de lucrări la nivelul echipamentului, întrerupeți energia de alimentare de la rețea.



### INDICAȚIE

Componente electrice sensibile. Conectarea incorectă distruge aparatul.

Nu conectați aparatul la o alimentare cu curent cu intensitate reglabilă.

**Activare:** Conectați aparatul la rețea. Aparatul pornește imediat.

**Dezactivare:** Deconectați aparatul de la rețea.

Ledul de control (imaginea D, 21) arată dacă lampa cu ultraviolete este în funcțiune.

## Curățarea și întreținerea



### AVERTIZARE

Pericol de deces sau de accidente grave prin electrocutare!

- Înainte de a băga mâna în apă, decuplați toate echipamentele aflate în apă.
- Înainte de efectuarea de lucrări la nivelul echipamentului, întrerupeți energia de alimentare de la rețea.



### PRECAUȚIE

Radiațiile din domeniul UVC emise de lampa cu ultraviolete sunt periculoase pentru ochi sau piele.

- Nu utilizați în nicio situație lampa cu ultraviolete UVC în afara carcasei.
- Nu utilizați în nicio situație lampa cu ultraviolete UVC într-o carcasă defectă.

## Deschideți carcasa filtrului și curățați mediile de filtrare

E, F, G

Deșurubați ventilul de comutare (12) și elementele incorporate. Trageți de ambele părți spre lateral clemele de pe carcasa inferioară a filtrului (2) și ridicați carcasa superioară a filtrului (1). Scoateți spuma filtrului (3), dispozitivul de preclătire cu ultraviolete împreună cu pompa (20) și spuma filtrului fin (22), elementele suprafeței biologice (23) și sacul de pietriș (24).

Curățați carcasa inferioară a filtrului (2) și carcasa superioară a filtrului (1) cu apă curată și o perie. Spălați bureții filtranți (3, 22), elementele cu suprafețe biologice (23) și sacii cu pietre (24), sub jet de apă. Nu utilizați detergenți chimici, deoarece aceștiaucid microorganismele din mediile filtrante. Acest lucru duce la o diminuare incipientă a eficienței de filtrare.

## Curățați pompa

H, I

### Curățarea pompei (imaginea H, I)

Deșurubați carcasa pompei (28) de pe carcasa lămpii cu raze ultraviolete (26). Demontați capacul pompei (27) prin rotirea în direcția acelor de ceasornic (închidere cu sistem baionetă) și rotorul (29). Curățați toate piesele cu apă curată și o cu perie. După curățarea pompei, montați în ordinea inversă demontării.

## Deschideți și curățați carcasa lămpii cu raze ultraviolete (imaginea J)

J



### INDICAȚIE

Din motive de siguranță, lampa cu ultraviolete UVC se poate conecta numai când capul aparatului este montat corect în carcasa.

Carcasa lămpii cu ultraviolete (J, 26) este fixată cu un sistem de închidere tip baionetă la nivelul capului aparatului (31). Apăsăți limba de blocare (30) la nivelul capului aparatului (31), rotiți carcasa pompei cu ultraviolete (26) în direcția inversă acelor de ceasornic și demontați cu atenție de pe capul aparatului (31). Curățați carcasa lămpii cu ultraviolete sub jet de apă. Verificați sticla de cuarț (33) să nu fie deteriorată și curățați-o începând de la exterior cu o cârpă umedă.

**Indicație:** Pentru o capacitate optimă de filtrare trebuie să înlocuiți lampa cu ultraviolete după aproximativ 8000 ore de funcționare. A se vedea "Înlocuirea lămpii cu ultraviolete".

### Închideți carcasa lămpii cu ultraviolete

P, Q, R

Verificați oringul (37) de pe capul aparatului (31) să nu fie deteriorat. Introduceți oringul (37) pe poziția sa de pe capul aparatului (31) și introduceți cu o apăsare ușoară carcasa lămpii cu ultraviolete (26) până la limită în capul aparatului (31). Pentru aceasta rotiți puțin carcasa lămpii (26), astfel încât penele (39) și canalele (40) închiderii baionetă să se cupleze. Rotiți și lăsați să se blocheze carcasa lămpii cu ultraviolete (26) în direcția acelor de ceasornic, până la opritor.

### Asamblarea aparatului

S, T, U, V

Înșurubați carcasa pompei (28) cu piulița olandeză pe carcasa lămpii cu raze ultraviolete (26). Introduceți spuma filtrului fin (22) în carcasa inferioară a filtrului (2), poziționați elementele suprafeței biologice (23) și sacul de pietriș (24) în carcasa inferioară a filtrului (2). Introduceți aparatul de limpezire cu raze ultraviolete cu pompa (20) Montați buretele filtrant (3). Poziționați carcasa superioară a filtrului (1) și apăsați-o pe carcasa inferioară (2), până când clemele de pe carcasa inferioară se fixează. **Important:** Introduceți cablul de conectare (7) prin deschiderea pentru cablu la nivelul carcasei inferioare a filtrului (2) și fixați cu clipsuri cu protecția la îndoire a cablurilor în carcasa inferioară a filtrului (U, 37).

### Înlocuirea lămpii cu raze ultraviolete

L-S



### PRECAUȚIE

Tubul din sticlă de cuarț și lampa cu ultraviolete UVC se pot sparge și pot cauza vătămări prin tăiere.

- Utilizați cu atenție tubul din sticlă de cuarț și lampa cu ultraviolete UVC.



### PRECAUȚIE

Radiațiile din domeniul UVC emise de lampa cu ultraviolete sunt periculoase pentru ochi sau piele.

- Nu utilizați în nicio situație lampa cu ultraviolete UVC în afara carcasei.
- Nu utilizați în nicio situație lampa cu ultraviolete UVC într-o carcasă defectă.

- Deschideți carcasa lămpii cu raze ultraviolete (a se vedea "Deschiderea și curățarea carcasei lămpii cu raze ultraviolete").
- Desfaceți șurubul pentru tablă (32).
- Rotiți șurubul de fixare (34) de pe capul aparatului (31) în sens invers acelor de ceasornic.
- Demontați sticla de cuarț (33) și oringul (35) cu o ușoară mișcare de rotație de la nivelul capului aparatului (31).
- Scoateți lampa cu ultraviolete (36) și înlocuiți-o.

**Important:** Utilizați numai lămpi a căror simbolizare și putere corespund datelor de pe plăcuța de tip.

- Verificați sticla de cuarț (33) și oringul (35) să nu fie deteriorate.
- Poziționați sticla de cuarț (33) cu oringul (35) până la opritor în capul aparatului (31).
- Strângeți șurubul de prindere (34) în direcția acelor de ceasornic până la opritor.
- Introduceți și strângeți șurubul pentru tablă (32).
- Închideți carcasa lămpii cu raze ultraviolete (a se vedea "Închiderea carcasei lămpii cu raze ultraviolete").

## Depozitare/depozitare pe timp de iarnă

Aparatul nu este rezistent la îngheț și trebuie dezințalat și depozitat, dacă este posibilă apariția înghețului. Depozitați corect aparatul în felul următor:

- Curățați temeinic aparatul, verificați să nu existe deteriorări și înlocuiți părțile deteriorate.
- Protejați conexiunile electrice de umiditate și murdărire.
- Depozitați pompa imersată și ferită de îngheț.
- Protejați contactele deschise cu fișe împotriva umidității și murdăriei.

## Consumabile

- Lampa UVC, sticla de cuarț și inelul O pentru sticla de cuarț
- Medii de filtrare
- Rotor

## Îndepărtarea deșeurilor



### INDICAȚIE

Nu este permisă eliminarea ca deșeu menajer a acestui aparat.

- Faceți aparatul inutilizabil prin tăierea cablului de alimentare și eliminați-l prin sistemul de preluare prevăzut pentru aceasta.

Eliminați lampa cu radiații ultraviolete prin sistemul de colectare prevăzut în acest scop.

## Resetarea defecțiunii

Defecțiune	Cauză	Măsuri de remediere
Aparatul nu funcționează	Nu există tensiune de alimentare	Verificați tensiunea din rețea
Puterea de pompare respectiv înălțimea jocului de apă insuficientă sau neregulată. Apa nu este clară	Regulatorul de debit este închis prea mult	Reglați regulatorul de debit
	Duza înfundată	Deșurubați și curățați suportul duzei
	Pierderi prea mari de presiune în conducte	Reduceți la minim lungimea furtunului și piesele de legătură, așezați furtunurile pe cât posibil drept
	Orificiile de admisie înfundate	Curățați carcasa
	Mediile filtrante murdare	Curățați mediile filtrante
	Rotorul este blocat	Curățați rotorul
	Iazul este extrem de murdar	Îndepărtați algele și frunzele din iaz, înlocuiți apa
Lampa cu ultraviolete nu luminează	Tubul din sticlă de cuarț este murdar	Demontați dispozitivul de preîmpeziere cu radiații ultraviolete și curățați țeava din sticlă de cuarț
	Lampa supraîncălzită. Senzorul de temperatură a întrerupt lampa	După răcire, lampa repornește automat
	Lampa cu ultraviolete este defectă	Înlocuiți lampa cu ultraviolete
Aparatul se oprește după un scurt timp de funcționare	Lampa cu ultraviolete nu este poziționată corect în fasung	Introduceți lampa cu ultraviolete corect în fasung
	Temperatura apei este prea ridicată	Respectați temperatura maximă a apei de + 35°C

## Condiții privind garanția

PfG asigură o garanție de 2 ani de la data vânzării pentru defecte dovedite de material sau manoperă. Condiția pentru garanție este prezentarea documentului de achiziție. Dreptul de garanție se pierde în cazul manipulării neadecvate, a deteriorării electrice sau mecanice prin utilizare abuzivă, precum și prin reparații neadecvate efectuate de ateliere neautorizate. Reparațiile trebuie efectuate numai de către PfG sau atelierele autorizate de PfG. În cazul solicitării garanției vă rugăm să trimiteți, la PfG - cu transport plătit, aparatul pentru care efectuați reclamația sau piesa defectă, împreună cu o descriere a defecțiunii și documentul de achiziție. PfG își păstrează dreptul de a lua în calcul costurile de montare. PfG nu își asumă răspunderea pentru deteriorările datorate transportului. Acestea trebuie revendicate neîntârziat transportatorului. Orice alte drepturi, indiferent de natura acestora, în mod special pentru daune rezultate, sunt excluse. Această garanție nu lezează drepturile consumatorului final față de comerciant.



Превод на оригиналното упътване за употреба

## ПРЕДУПРЕЖДЕНИЕ

- Този уред може да се използва от деца от 8 -годишна възраст и нагоре, както и от хора с намалени физически, сензорни или умствени възможности или такива, които нямат опит и познания, само ако са наблюдавани или инструктирани за безопасната употреба и разбират произтичащите от това опасности.
- Децата не играят с уреда.
- Почистването и поддръжката не трябва да се извършват от деца без надзор.
- Уредът трябва да е обезопасен със защитно съоръжение за ток на утечка с номинален ток на утечка от максимум 30 mA.
- Свържете уреда само ако електрическите данни на уреда и електрозахранването съвпадат. Данните за уреда се намират върху заводската табела на корпуса му, върху опаковката или в настоящото ръководство.
- Възможни са смърт или тежки наранявания от токов удар! Преди контакт с водата, изключете уредите с напрежение >12 V AC или >30 V DC от електрическата мрежа.
- Използвайте уреда само ако във водата няма хора.
- Не използвайте уреда, ако електрическите проводници или корпусът са повредени.

### Указания за безопасност

#### Електрическо инсталиране съгласно предписанията

- Електрическите инсталации трябва да отговарят на националните разпоредби за изграждане и могат да се правят само от електротехник.
- Дадено лице се счита за електротехник, ако е квалифицирано и упълномощено въз основа на своето професионално образование, познания и опит да оценява и извършва възложената му работа. Работата като специалист обхваща също разпознаването на възможни опасности и спазването на действащите регионални и национални стандарти, предписания и разпоредби.
- При въпроси и проблеми се обръщайте към електроспециалист.
- Удължавачи кабели и токови разпределители (напр. многогнездови контакти) трябва да са подходящи за използване на открито (защитени от пръски вода).
- Пазете щепселните съединения от навлизане на влага.
- Свързвайте уреда само към монтиран според изискванията контакт.

#### Безопасна работа

- Не използвайте електрическия проводник за пренасяне на уреда и не го дърпайте.
- Полагайте проводниците по начин, който ги предпазва от увреждания и не позволява спъване в тях.
- Не извършвайте технически промени по уреда.

- Отваряйте корпуса на уреда или на принадлежащите му части само ако това се изисква изрично според ръководството.
- Извършвайте само работи по уреда, които са описани в това ръководство. Ако проблемите не могат да бъдат отстранени, обърнете се към упълномощен филиал на клиентската служба, а при съмнения – към производителя.
- За уреда използвайте само оригинални резервни части и приспособления от окомплектовката.
- Поддържайте контакта и мрежовия щепсел сухи.

## Инструкции към настоящото упътване за употреба

С покупката на продукта **PondoReil 3000** Вие направихте добър избор.

Преди първото използване на уреда внимателно прочетете Ръководството и се запознайте с уреда. Всички работи по и с този уред трябва да се изпълняват в съответствие с настоящето ръководство.

Непременно спазвайте инструкциите за безопасност за правилното и безопасно ползване.

Грижливо съхранете това ръководство. При смяна на собственика, моля, предайте и ръководството.

### Символите в това упътване

#### Предупредителни указания

Предупредителните указания в това ръководство са класифицирани със сигнални думи, които показват степента на опасността.



#### ПРЕДУПРЕЖДЕНИЕ

- Обозначава възможна опасна ситуация.
- При несъблюдаване последствията могат да бъдат смърт или тежко нараняване.



#### ВНИМАНИЕ

- Обозначава възможна опасна ситуация.
- При несъблюдаване последствията могат да бъдат леко или незначително нараняване.



#### УКАЗАНИЕ

Информация, служеща за по-доброто разбиране или за предотвратяването на евентуални имуществени щети или щети за околната среда.

#### Други указания

- A Препратка към фигура, напр. фигура А.
- Препратка към друга глава.

#### Употреба по предназначение

PondoReil 3000, по-нататък наричан „Уредът“, може да се използва само както е описано по-долу:

- За почистване на градински езера.
- Уредът се използва с чиста вода.
- Експлоатация при спазване на техническите данни.

Монтираната в уреда ултравиолетова лампа служи за умъртвяване на водорасли и бактерии във водата на езерото. Това лъчение и в малка дозировка е вредно за очите и кожата. UVC-лампата никога не бива да се използва, поставена в дефектен корпус или извън своя корпус или за други цели.

За уреда са валидни следните ограничения:

- Не използвайте уреда в плувни басейни.
- Никога не използвайте други течности освен вода.
- Никога не използвайте уреда без вода.
- Не използвайте уреда за производствени или промишлени цели.
- Не използвайте уреда заедно с химикали, хранителни продукти, лесно запалими или взривоопасни вещества.

## Монтаж

А

По избор завийте върху резбата за връзка тръбата за дюзата (11) или накрайника със степени за маркуча с О-образен пръстен 12 x 4 (12). Когато използвате тръбата за дюзите, включете към накрайника за свързване (13) желаната дюза за фонтан (14). По възможност инсталирайте уреда във водния басейн водоравно върху здрава, твърда основа без тиня, така че да е напълно покрит с вода, максимум 2 метра под повърхността на водата.

## Въвеждане в експлоатация



### ПРЕДУПРЕЖДЕНИЕ

Възможни са смърт или тежки наранявания от използване на грешно електрическо напрежение!

- Преди контакт с водата изключете от мрежата напрежението на всички намиращи се във водата уреди.
- Преди работа по уреда изключете напрежението от мрежата.



### УКАЗАНИЕ

Чувствителни електрически конструктивни детайли. При неправилно свързване уредът ще се повреди.

- Не свързвайте уреда към електрозахранване с димер.

**Включване:** Свържете уреда към електрическата мрежа. Уредът се включва веднага.

**Изключване:** Изключете уреда от електрическата мрежа.

Контролната лампичка (рис. D, 21) показва, че UVC-лампата работи.

## Почистване и поддръжка



### ПРЕДУПРЕЖДЕНИЕ

Възможни са смърт или тежки наранявания от използване на грешно електрическо напрежение!

- Преди контакт с водата изключете от мрежата напрежението на всички намиращи се във водата уреди.
- Преди работа по уреда изключете напрежението от мрежата.



### ВНИМАНИЕ

Ултравиолетовото лъчение на UVC-лампата може да изгори очите или кожата.

- Никога не използвайте UVC-лампата извън корпуса.
- Никога не използвайте UVC-лампата в дефектен корпус.

## Отворете кутията на филтъра и почистете филтърната среда

E, F, G

Отвийте разклонителния вентил (12) и монтажните елементи. Изтеглете от двете страни скобите на долната част на филтъра (2) настрани и горната част на филтъра (1) нагоре. Свалете пенофилтъра (3), UVC-уредата за предварителна очистка заедно с помпата (20) и финия пенофилтър (22), активните на повърхността биоелементи (23) и торбичката с чакъл (24).

Почистете долната (2) и горната част (1) на филтъра с чиста вода и четка. Измийте с течаша вода пенофилтрите (3, 22), повърхностно активните биоелементи (23) и торбичките с чакъл (24). Не използвайте химически препарати за почистване, тъй като те унищожават микроорганизмите във филтрите. Това води в началото до намаляване на ефекта от филтрирането.

## Почистете помпата

H, I

### Почистете помпата (рис. H, I)

Развийте помпата (27) от корпуса на ултравиолетовата лампа (26). Завъртете капака на помпата (27) обратно на часовниковата стрелка (байонетен затвор) и свалете ротора (29). Почистете всички части с чиста вода и четка. След почистването слобете помпата в обратна последователност.

## Отваряне и почистване на водоустойчивия корпус на UVC-лампата (рис. J)

J



### УКАЗАНИЕ

От съображения за безопасност UVC-лампата може да се включи едва тогава, когато главата на уреда е монтирана правилно в корпуса.

Водоустойчивият корпус на UVC-лампата (J, 26) е закрепен с байонетен затвор към главата на уреда (31). Натиснете върху фиксиращото езиче (30) на главата на уреда (31), завъртете корпуса (26) на ултравиолетовата лампа обратно на часовниковата стрелка и внимателно го извадете от главата на уреда (31). Почистете водния корпус на ултравиолетовия уред (26) под течаща вода. Проверете кварцовото стъкло (33) за повреди и го почистете отвън с влажна кърпа.

**Инструкция:** За оптимална работа на филтъра сменяйте UVC лампата след около 8000 часа работа. Виж "Смяна на UVC-лампата".

## Затворете UVC-корпуса

P, Q, R

Проверете за повреди O-образния пръстен (37) на главата на уреда (31). Поставете O- пръстена (37) върху отстъпа на главата на уреда (31) и наденете внимателно и със среден натиск корпуса на ултравиолетовия уред (26) върху главата на уреда (31). При това завъртете леко корпуса на ултравиолетовия уред (26), за да съвпадат и влязат един в друг цапфите (39) и жлебовете (40) на байонетния затвор. Завъртете до упор UVC-корпуса (26) по посока на часовниковата стрелка и го оставете да влезе в гнездото.

## Сглобяване на уреда

S, T, U, V

Затегнете помпата (28) с холандрова гайка към водо устойчивия корпус на ултравиолетовия уред (26). Поставете пенофилтъра (22) в долната чаша на филтъра (2), положете активните на повърхността биоелементи (23) и торбичката с чакъл (24) в долната чаша на филтъра (2). Монтирайте ултравиолетовия уред за предварително пречистване с помпата (20). Положете вътре пенофилтъра (3). Поставете горната част на филтъра (1) и я притиснете върху долната част на филтъра (2), докато се застопорят скобите на долната част на филтъра. **Важно:** Подведете свързващия проводник (7) през кабелния отвор до долната чаша на филтъра (2) и защитен срещу прегъване, го закрепете с клипс в долната чаша на филтъра (U, 37).

## Смяна на UVC-лампата

L-S



### ВНИМАНИЕ

Кварцовото стъкло и UVC-лампата могат да се счупят и да причинят порязвания.

- Боравете внимателно с кварцовото стъкло и UVC-лампата.



### ВНИМАНИЕ

Ултравиолетовото лъчение на UVC-лампата може да изгори очите или кожата.

- Никога не използвайте UVC-лампата извън корпуса.
- Никога не използвайте UVC-лампата в дефектен корпус.
- Отворете водоустойчивия корпус на UVC-лампата (виж "отваряне и почистване на UVC-корпуса").
- Отвийте (32) винта.
- Развийте в посока, обратна на часовниковата стрелка, притискащия болт (34) от главата на уреда (31).
- Изтеглете кварцовото стъкло (33) и O-пръстена (35) с леко въртене от главата на уреда (31) .
- Изтеглетe ултравиолетовата лампа (F) и я сменете.

**Важно:** Използвайте само лампи, чието обозначение и мощност съвпадат с данните върху фабричната табелка.

- Проверете за повреди кварцовото стъкло (33) и O - образния пръстен (35).
- Поставете кварцовото стъкло(33) с O-пръстена (35) до самия ограничител с главата на уреда (31).
- Завийте и затегнете до упор в посоката на часовниковата стрелка притискащия болт (34).
- Завийте и притегнете ламаринения болт (32).
- Затворете корпуса на UVC-лампата (виж "затваряне корпуса на UVC-лампата").

## Съхранение/Зазимяване

Уредът не е защитен от замръзване и трябва да се демонтира и прибере при очаквани минусови температури. Уредът се съхранява правилно по следния начин:

- Почистете основно уреда, проверете за повреди, сменете повредените части.
- Защитете електрическите изводи от влага и замърсяване.
- Съхранявайте помпата потопена на защитено от замръзване място.
- Защитете откритите контактни съединения от влага и замърсяване.

## Бързо изнасящи се части

- UVC-лампа, кварцово стъкло и O-пръстен за кварцовото стъкло
- Филтриращи елементи
- ходовото колело

## Изхвърляне



### УКАЗАНИЕ

Този уред не бива да се изхвърля като битов отпадък.

- Направете уреда неизползваем, отрязвайки кабела и го изхвърлете в съответния събирателен пункт.

Изхвърлете UVC лампата чрез предвидената за целта система за събиране и извозване на отпадъци.

## Отстраняване на неизправности

Повреда	Причина	Отстраняване на смущението
Уредът не работи	Липсва захранващо напрежение от мрежата	Проверете напрежението в мрежата
Дебитът, съответно височината на фонтана не са достатъчни или са неравномерни, водата не е чиста	Регулаторът за дебита е завъртян прекалено	Настройте регулатора за дебит
	Дюзата е запушена	Отвийте и почистете комплекта на дюзата
	Прекалено големи дадове на налягане в проводите	Намалете дължината на маркучите и свързващите части до минимум, по възможност разположете маркучите прави
	Входните отвори са запушени	Почистете корпуса
	Замърсени са филтрите	Почистете филтрите
	Роторът е блокиран	Почистете ротора
Водният басейн е силно замърсен	Водният басейн е силно замърсен	Отстранете водораслите и листата от водния басейн, сменете водата
	Замърсена е кварцовата стъклена тръба	Демонтирайте ултравиолетовото устройство за предварителна очистка и почистете кварцовата стъклена тръба
Не свети ултравиолетовата лампа.	Лампата е прегряла. Температурният датчик е изключил лампата	След охлаждане лампата се включва автоматично
	UVC-лампата е дефектна	Смяна на UVC-лампата
	UVC-лампата не е сложена правилно във фасунгата	Поставете правилно UVC-лампата във фасунгата
След кратко време работа уредът изключва	Температурата на водата е прекалено висока	Спазвайте максималната температура на водата от +35°C

## Гаранционни условия

PfG предоставя гаранция за доказуеми дефекти в материалите и при производството от 2 години от датата на продажба. Изискване за използване на гаранцията е да представите документа за закупуване. При неправилна работа с уреда, при електрическа или механична повреда поради невнимателна работа с уреда, както и при ремонт от неоторизирани лица и сервиси правото на гаранция се губи. Ремонти могат да се извършват само от PfG или от оторизирани от PfG сервиси. Когато имате заявка за използване на гаранцията, изпратете уреда или дефектната част с описание на дефекта и документа за закупуване до офиса/завода на PfG. PfG си запазва правото да Ви начисли разходите по монтажа. PfG не носи отговорност за повреди при транспортиране. Рекламации за тях трябва да предявите незабавно към транспортната фирма. Изключват се по-големи претенции, от всякакъв вид, и по-специално за последвали индиректни щети. Тази гаранция не засяга правото на претенции на краен клиент срещу търговеца.

## ПОПЕРЕДЖЕННЯ

- Діти від 8 років і старше, а також люди з обмеженими фізичними, сенсорними чи психічними можливостями або люди з невеликим досвідом та об'ємом знань можуть користуватись цим приладом, якщо вони при цьому знаходяться під контролем або отримали інструкції по безпечному поводженні з приладом, з повним розумінням всіх небезпек при роботі з ним.
- Діти не можуть гратися з приладом.
- Дітям заборонено чистити чи обслуговувати без належного контролю з боку дорослих.
- Прилад повинен бути захищений за допомогою захисного пристрою від струму ушкодження з максимальним розрахунковим струмом 30 мА.
- Під'єднайте пристрій лише в тому випадку, якщо електричні характеристики приладу збігаються з характеристиками джерела струму. Дані приладу містяться на заводській табличці, на упаковці або в цій інструкції.
- Ризик смерті або важких травм внаслідок ураження електричним струмом! Перед тим як торкатися води, від'єднайте прилади, що знаходяться у воді, з напругою >12 В змінного струму або >30 В постійного струму від електричної мережі.
- Використовуйте прилад тільки якщо в воді немає людей.
- Не використовуйте прилад в разі пошкодження електричних з'єднань або корпусу.

### Інструкція з техніки безпеки

#### Електричний монтаж згідно з правилами

- Електромонтаж повинен відповідати національним будівельним інструкціям і виконуватися тільки кваліфікованими електриками.
- Особа вважається кваліфікованим електриком, тільки якщо вона на підставі професійного навчання, знання й досвіду підходить для виконання й оцінки доручених робіт. Спеціаліст також повинен вміти визначати можливі небезпеки, дотримуватися чинних регіональних і національних норм, приписів і положень.
- У разі виникнення питань і проблем звертайтеся до фахівця-електрика.
- Подовжувачі й розподільники (наприклад, колодки) повинні бути призначені для використання на відкритому повітрі (захищені від водяних бризок).
- Штепсельні роз'єми необхідно захистити від впливу вологи.
- Підключайте прилад тільки до розетки, встановленої згідно з інструкцією.

#### Безпечна робота

- Забороняється тягнути або нести пристрій за електричні кабелі.
- Кабелі слід прокладати так, щоб захистити їх від ушкоджень і не створювати небезпеку падіння для людей.

- Забороняється змінювати конструкцію пристрою.
- Відкривайте корпус пристрою або його компонентів лише за наявності чітких вказівок щодо цього в інструкції.
- Проводьте на пристрої тільки ті роботи, які описані в цій інструкції. Якщо проблеми не вдається усунути, зверніться до авторизованого сервісного центру або, в разі сумнівів, до виробника.
- Для пристрою можна використовувати тільки оригінальні запасні частини й оригінальне оснащення.
- Розетку та мережевий штекер берете від попадання вологи.

## Вказівки до цієї інструкції з експлуатації

Придбавши дану продукцію **PondoReil 3000**, Ви зробили гарний вибір.

Перед першим використанням пристрою ретельно прочитайте інструкцію з експлуатації і ознайомтеся з пристроєм. Всі роботи з даним приладом та на ньому дозволяється проводити тільки при дотриманні умов цієї інструкції по експлуатації.

Обов'язково дотримуйтеся правил техніки безпеки для правильного та безпечного використання пристрою. Ретельно зберігайте цю інструкцію з експлуатації. У випадку зміни власника передайте йому інструкцію з експлуатації.

## Символи, що використані у цій інструкції з експлуатації

### Попереджувальні знаки

Попереджувальні сигнали в цій інструкції класифікуються за допомогою сигнальних слів, які позначають розмір загрози.



#### ПОПЕРЕДЖЕННЯ

- Означає можливо небезпечну ситуацію.
- При недотримання може призвести до смерті або важкої травми.



#### ОБЕРЕЖНО

- Означає можливо небезпечну ситуацію.
- Недотримання може призвести до легкої або незначної травми.



#### ВКАЗІВКА

Інформація, що слугує кращому розумінню або запобіганню можливої шкоди майну чи навколишньому середовищу.

### Подальші вказівки

- А Посилання на малюнок, наприклад малюнок А.
- Посилання на іншу главу.

## Використання пристрою за призначенням

PondoReil 3000, надалі «Пристрій», можна використовувати лише так, як описано нижче:

- Для очищення садових ставків.
- Для експлуатації з чистою водою.
- Експлуатація з дотриманням технічних характеристик.

Вмонтована у пристрій короткохвильова ультрафіолетова лампа слугує для припинення життєдіяльності водоростей та бактерій у ставковій воді. Її випромінювання є небезпечним для очей та шкіри навіть у незначних дозах. В жодному разі не можна використовувати ультрафіолетову лампу з пошкодженим корпусом або без нього, а бо ж застосовувати лампу для інших цілей.

На прилад поширюються наступні обмеження:

- Не використовувати у ставку, призначеному для плавання.
- Забороняється перекачувати за допомогою пристрою інші рідини, крім води.
- Ніколи не експлуатувати без подачі води.
- Не для комерційного або промислового використання.
- Не допускати контакту з хімікатами, харчовими продуктами, легкозаймистими та вибуховими матеріалами

## Монтаж

А

Пригвинтіть на з'єднувальну різьбу, або трубу з форсункою (11), або ступінчатий штуцер для шлангів з ущільнювальним кільцем 12x4 (12). Якщо ви використовуєте трубу з форсункою, під'єднайте вибрану форсунку для розбризкування води (13) до з'єднувального штуцера (14). Пристрій потрібно встановити у ставку горизонтально на твердій, вільній від мулу поверхні таким чином, щоб він був повністю вкритий водою на глибині максимум 2 метри від поверхні води.

## Уведення в експлуатацію



### ПОПЕРЕДЖЕННЯ

Ризик смерті або важких травм внаслідок ураження електричним струмом через небезпечну електричну напругу!

- Перш ніж занурити руки у воду, обов'язково відключіть мережеве живлення від усіх приладів, що знаходяться у воді.
- Перед проведенням робіт на пристрої вимкніть живлення.



### ВКАЗІВКА

Чутливі електричні елементи. Неправильне підключення може призвести до пошкодження пристрою.

- Не приєднуйте пристрій до джерела живлення з можливістю регулювання яскравості.

**Увімкнення.** Підключіть пристрій до електромережі. Пристрій вмикається одразу.

**Вимкнення.** Від'єднайте пристрій від електромережі.

Демонстраційна лампочка (мал. D, 21) показує, чи працює короткохвильова ультрафіолетова лампа.

## Чистка і догляд



### ПОПЕРЕДЖЕННЯ

Ризик смерті або важких травм внаслідок ураження електричним струмом через небезпечну електричну напругу!

- Перш ніж занурити руки у воду, обов'язково відключіть мережеве живлення від усіх приладів, що знаходяться у воді.
- Перед проведенням робіт на пристрої вимкніть живлення.



### ОБЕРЕЖНО

Ультрафіолетове випромінювання УФ-лампи може обпалити очі або шкіру.

- Ніколи не експлуатувати УФ-лампу без корпусу.
- Ніколи не експлуатувати УФ-лампу з несправним корпусом.

## Відкрити корпус фільтра та прочистити фільтруєче середовище

E, F, G

Відкрити клапан відгалуження (12) та секційні елементи. З обох сторін потягніть дужки нижнього вкладиша фільтра (2) вбік і підніміть верхній вкладиш фільтра (1) вгору. Витягні фільтрувальну губку (3), короткохвильовий ультрафіолетовий пристрій попереднього чищення з насосом (20) та тонкою фільтрувальною губкою (22), плоскі біоелементи (23) та мішечок з гравійним фільтром(24).

Проведіть очистку нижнього вкладиша (2) та верхнього вкладиша (1) фільтра, використовуючи чисту воду та щітку. Промийте фільтрувальні губки (3, 22), плоскі біоелементи (23) та мішечки з гравійним фільтром (24) під проточною водою. Не користуйтеся хімічними засобами для чищення, оскільки вони знищують мікроорганізми у фільтрах. Це призводить до тимчасового погіршення ефективності очищення води.

## Прочистити насос

H, I

### Почистити насос (мал. H, I)

Відкрити насос (28) від водяного корпусу короткохвильового ультрафіолетового пристрою (26). Повернути кришку насоса (27) проти годинникової стрілки (байонетний замок) та витягти ротор (29). Помийте усі частини чистою водою за допомогою щітки. Після очистки зберіть насос у зворотньому порядку.



**Водяний корпус короткохвильового ультрафіолетового пристрою відкрити та почистити (мал. J)** J**ВКАЗІВКА**

З міркувань безпеки УФ-лампу слід вмикати, коли головку пристрою належним чином вставлено в корпус.

Водяний корпус короткохвильового ультрафіолетового пристрою (J, 26) закріплений на головці пристрою (31) за допомогою байонетного замка. Натиснути на фіксуючий язичок (30) на головці пристрою (31), повернути водяний корпус короткохвильового ультрафіолетового пристрою (26) проти годинникової стрілки та обережно зняти з короткохвильового ультрафіолетового водяного корпусу (31). Проведіть очистку водяної камери (26) під проточною водою. Перевірте кварцове скло (33) на наявність пошкоджень та почистіть ззовні вологою ганчіркою.

**Вказівки:** Для забезпечення оптимальної продуктивності фільтрації короткохвильову УФ-лампу слід замінити після прибіл. 8000 робочих годин. Див. "Заміна короткохвильової ультрафіолетової лампи".

**Закрити водяний корпус короткохвильового ультрафіолетового пристрою** P, Q, R

Перевірте ущільнююче кільце (37) на головці пристрою (31) на наявність пошкоджень. Встановіть ущільнююче кільце (37) на виступі головки пристрою (31); обережно, із легким тиском просувайте водяний корпус (26) на головку пристрою (31) до упору. При цьому трохи поверніть водяний корпус (26), щоб виступи (39) і пази (40) забезпечили надійність байонетного з'єднання. Водяний корпус короткохвильового ультрафіолетового пристрою (26) повернути за годинниковою стрілкою до упору та замкнути.

**Збирання приладу** S, T, U, V

Прикрутіть насос (28) за допомогою накидної гайки до водяного корпусу короткохвильового пристрою (26). Вставити тонку фільтрувальну губку (22) до нижнього стакану фільтра (2), пласкі біоелементи (23) та мішечок із гравійним фільтром вкласти (24) до нижнього стакану фільтра (2). Вставте прилад первинного очищення УФ-променями с насосом (20). Вкласти фільтрувальну губку. Вставте верхній вкладиш фільтра (1) і, натиснувши на нижній вкладиш фільтра (2), дочекайтесь, поки дужки на нижньому вкладиші на зафіксуються. **Важливо:** Провести приєднувальну лінію (7) через отвір для кабелю в нижньому стакані фільтра (2) та закріпити за допомогою захисту кабелю від злому, в нижньому стакані фільтра (U, 37).

**Замінити короткохвильову ультрафіолетову лампу** L-S**ОБЕРЕЖНО**

Кварцове скло та УФ-лампа можуть розбитись та спричинити різані травми.

- Обережно поводитися с кварцовим склом та УФ-лампюю.

**ОБЕРЕЖНО**

Ультрафіолетове випромінювання УФ-лампи може обпалити очі або шкіру.

- Ніколи не експлуатувати УФ-лампу без корпусу.
- Ніколи не експлуатувати УФ-лампу з несправним корпусом.
- Відкрити водяний корпус короткохвильового ультрафіолетового пристрою (див. "Відкриття та чистка водяного корпусу короткохвильового ультрафіолетового пристрою").
- Вивернути гвинт для листового металу (32).
- Відкрутіть затискний гвинт (34) з головки пристрою (31), повертаючи його проти годинникової стрілки.
- Кварцове скло (33) та ущільнювальне кільце круглого перерізу (35) зняти з головки пристрою (31) легким обертювим рухом.
- Витягнути та замінити короткохвильову ультрафіолетову лампу (36).

**Важливо:** Використовуйте лише лампи, назва та потужність яких збігаються з даними на інформаційній таблиці.

- Перевірте кварцове скло (33) і ущільнювальне кільце круглого перерізу (35) на наявність пошкоджень.
- Кварцове скло (33) з ущільнювальним кільцем круглого перерізу (35) вставити в головку пристрою (31) до упору.
- Затягнути зажимний гвинт (34) за годинковою стрелкою до упору.
- Вставте та затягніть самонарізний гвинт (32).

- Закрити водяний корпус короткохвильового ультрафіолетового пристрою (див. "Закриття водяного корпуса короткохвильового ультрафіолетового пристрою").

### Збереження пристрою, в т. ч. взимку

Пристрій не морозостійкий і в умовах очікування морозу його необхідно витягнути та зберігати. Зберігайте пристрій відповідним способом:

- Повністю очистіть прилад. Перевірте його на наявність пошкоджень та замініть пошкоджені деталі.
- Забезпечте захист електричних з'єднань від вологи та забруднення.
- Занурте насос у воду та забезпечте захист від замерзання.
- Забезпечте захист відкритих роз'ємів від вологи та забруднення.

### Деталі, що швидко зношуються

- Ультрафіолетова лампа, кварцове скло та ущільнювальне кільце для кварцового скла
- Фільтрувальні елементи
- Робоче колесо

### Утилізація



#### ВКАЗІВКА

Цей пристрій заборонено утилізувати разом із побутовими відходами.

- Треба, відрізавши кабель, зробити пристрій неприцездатним і утилізувати через передбачену систему повторного використання.

Утилізуйте короткохвильові УФ-лампи лише через передбачену для цього систему повернення.

### Усунення несправності

Несправність	Причина	Усунення
Пристрій не працює	Відсутня напруга в мережі	Перевірити напругу в мережі
Потужність або висота фонтана недостатня або непостійна. Вода непрозора	Регулятор витрати прокручений надто далеко.	Налаштуйте регулятор витрати.
	Забилася форсунка	Відкрити та почистити соплову насадку
	Надто високі втрати тиску на лініях	Скоротити до мінімуму довжину шлангів та з'єднувачів, шланги прокласти, по можливості, по прямій
	Забилася вхідні отвори	Почистити корпус
	Забруднилося фільтрувальне середовище	Очистити фільтрувальне середовище
	Заблоковано ротор	Очистити ротор
	Ставок дуже забруднений	Видалити зі ставка водорості й листя, замінити воду
Ультрафіолетова лампа не працює	Лампа перегрілася. Реле температури вимкнуло лампу	Після остигання лампа вмикається автоматично
	УФ-лампа несправна	Замінити УФ-лампу
Через короткий проміжок часу пристрій вимикається	Короткохвильова УФ-лампа встановлена в патрон неправильно	Вставте короткохвильову УФ-лампу в патрон правильно
	Занадто висока температура води	Дотримуватися максимальної температури води + 35°C

### Умови гарантії

Компанія PFG надає 2 роки гарантії, починаючи від дати продажу, на всі доведені випадки дефектів у матеріалах чи дефектів виробництва. Передумовою надання гарантійних послуг є пред'явлення документа, який засвідчує факт придбання пристрою. Покупець втрачає право на гарантійне обслуговування у випадку використання пристрою не за призначенням, електричного чи механічного пошкодження, яке виникло в результаті неправильного використання, а також у випадку виконання ремонтних робіт в не уповноваженій майстерні. Ремонтні роботи можуть виконуватися лише компанією PFG та уповноваженими нею майстернями. Разом із заявкою на надання послуг у рамках гарантії необхідно відправити бракований пристрій або компонент, опис пошкодження і документ, який засвідчує придбання (на умовах врахування вартості доставки додому). Компанія PFG залишає за собою право включити у рахунок вартість монтажу. Компанія PFG не відповідає за пошкодження, які виникли у процесі транспортування. У таких випадках звертайтеся за відшкодуванням збитків до перевізника. Інші претензії, незалежно від їхнього характеру, особливо на відшкодування опосередкованих збитків, цією гарантією не передбачені. Ця гарантія не регулює взаємовідносини між покупцем і продавцем пристрою.

## ПРЕДУПРЕЖДЕНИЕ

- Дети от 8 лет и старше, а также люди с ограниченными физическими, органолептическими или ментальными возможностями, люди с небольшим опытом и объемом знаний могут пользоваться этим устройством, находясь при этом под контролем взрослых или получив от них советы по безопасному обращению с устройством и поняв опасности при работе с ним.
- Дети не должны играть с устройством.
- Дети не должны чистить или ремонтировать устройство без надлежащего контроля со стороны взрослых.
- Прибор должен быть защищен посредством защитного устройства от тока повреждения с максимальным расчетным током 30 мА.
- Подключать устройство к электросети можно только в том случае, когда электрические характеристики устройства совпадают с данными электропитания. Данные устройства указаны на заводской табличке, на упаковке или в данном руководстве.
- Возможен смертельный исход или серьезные травмы вследствие поражения током! Прежде чем погрузить руки в воду, обязательно отключите от сети находящиеся в воде устройства, питающиеся напряжением >12 В перем. тока или >30 В пост. тока.
- Устройство можно эксплуатировать только тогда, когда в воде не находятся люди.
- Нельзя пользоваться устройством, если его корпус или электрокабели повреждены.

### Указания по технике безопасности

#### Электрический монтаж согласно предписанию

- Электромонтаж должен соответствовать национальным строительным инструкциям и должен производиться только квалифицированными электриками.
- Лицо считается квалифицированным электриком, только когда оно на основании профессионального обучения, знания и опыта подходит для выполнения и оценки порученных работ. Выполнение работы в качестве специалиста включает в себя знание возможных опасностей и соблюдение определенных региональных и национальных норм, директив и предписаний.
- При возникновении вопросов и проблем обращайтесь к специалисту-электрику.
- Удлинители и распределители (например, колодки) должны быть предназначены для использования на открытом воздухе (защищены от водяных брызг).
- Защищайте штекерные соединения от влаги.
- Устройство нужно подключать только к правильно установленной розетке.

#### Безопасная эксплуатация

- Запрещается носить или тянуть устройство за кабель
- Прокладку кабеля выполняйте с защитой от повреждений и так, чтобы через него нельзя было споткнуться.
- Выполнять технические изменения на устройстве запрещается.
- Открывайте корпус устройства или принадлежащие к нему части только тогда, когда в настоящем руководстве по эксплуатации на это четко указано.

- В устройстве нужно выполнять только те работы, которые описаны в настоящем руководстве по эксплуатации. Если трудности в работе устройства не устраняются, тогда просим обратиться в авторизованную сервисную службу или в случае сомнения прямо к изготовителю.
- Используйте для устройства только оригинальные запасные части и принадлежности.
- Розетку и сетевой штекер беречь от попадания влаги.

### Указания к настоящему руководству по эксплуатации

Приобретя данную продукцию **PondoReil 3000**, Вы сделали хороший выбор.

Перед первым использованием прибора тщательно прочитайте инструкцию по эксплуатации и ознакомьтесь с прибором. Все работы с данным прибором и на нем разрешается проводить только при соблюдении условий данного руководства по эксплуатации.

Для обеспечения правильной и безопасной эксплуатации обязательно соблюдайте инструкции по технике безопасности.

Тщательно храните данную инструкцию по эксплуатации. В случае изменения владельца, передайте ему также и инструкцию по эксплуатации.

### Символы, используемые в данном руководстве по эксплуатации

#### Предупредительные указания

Классификация предупредительных указаний в данном руководстве происходит сигнальными словами, которые отображают степень опасности.



#### ПРЕДУПРЕЖДЕНИЕ

- Обозначает возможную опасную ситуацию.
- Несоблюдение может привести к смерти или тяжелым травмам.



#### ОСТОРОЖНО

- Обозначает возможную опасную ситуацию.
- Несоблюдение может привести к легким или небольшим травмам.



#### УКАЗАНИЕ

Информация, служащая для лучшего понимания, а также для предотвращения возможного материального ущерба или вредного воздействия на окружающую среду.

#### Дальнейшие указания

- A Ссылка на рисунок, напр., рисунок А.
- Ссылка на другую главу.

### Использование прибора по назначению

PondoReil 3000, далее в тексте "Устройство", разрешается использовать исключительно так, как указано ниже:

- Для чистки садовых прудов.
  - Для эксплуатации с чистой водой.
  - Эксплуатация при соблюдении технических данных.
- Встроенная в прибор коротковолновая ультрафиолетовая лампа служит для подавления жизнедеятельности водорослей и бактерий в прудовой воде. Её излучение опасно для глаз и кожи даже в незначительных количествах. Ни в коем случае нельзя использовать коротковолновую ультрафиолетовую лампу с повреждённым корпусом или без него, или же для применения в других целях.

На прибор распространяются следующие ограничения:

- Использовать в прудах для плавания не разрешается.
- Никогда не перекачивайте другие жидкости, кроме воды.
- Никогда не эксплуатируйте без протока воды.
- Не разрешается использование ни для производственного, ни для промышленного назначения.
- Не использовать в контакте с химикатами, пищевыми продуктами, легковоспламеняющимися или взрывчатыми материалами.

## Монтаж

А

Закрутите выборочно сопловую трубу (11) или ступенчатый шланговый наконечник с кольцом круглого сечения 12x4 (12) на соединительной резьбе. При использовании сопловой трубы подключите требуемое сопло фонтана (13) к соединительному патрубку (14). Прибор установить в водоеме по возможности горизонтально на твердое, свободное от шлама основание, чтобы он полностью покрывался водой, максимально 2 метра под уровнем воды.

## Ввод в эксплуатацию



### ПРЕДУПРЕЖДЕНИЕ

Возможен смертельный исход или серьезные травмы вследствие опасного электрического напряжения!

- Прежде чем погрузить руки в воду, обязательно отключите сетевое напряжение от всех устройств, находящихся в воде.
- Перед выполнением работ на устройстве отключите сетевое напряжение.



### УКАЗАНИЕ

Чувствительные электрические компоненты. Неправильное подключение может повредить устройство.

- Не подключайте устройство к источнику питания с регулированием яркости.

**Включить:** Подсоедините прибор к сети. Прибор включается немедленно.

**Выключить:** Отключите устройство от сети.

Демонстрационная лампочка (рис. D, 21) показывает, работает ли коротковолновая ультрафиолетовая лампа.

## Очистка и уход



### ПРЕДУПРЕЖДЕНИЕ

Возможен смертельный исход или серьезные травмы вследствие опасного электрического напряжения!

- Прежде чем погрузить руки в воду, обязательно отключите сетевое напряжение от всех устройств, находящихся в воде.
- Перед выполнением работ на устройстве отключите сетевое напряжение.



### ОСТОРОЖНО

Ультрафиолетовое излучение коротковолновой УФ-лампы может обжечь глаза или кожу.

- Никогда не эксплуатировать УФ-лампу без корпуса.
- Никогда не эксплуатировать УФ-лампу с поврежденным корпусом.

## Открыть корпус фильтра и почистить фильтрующую среду

E, F, G

отвинтить ответственный клапан (12) и секционные элементы. На обеих сторонах оттянуть в сторону зажимы на нижнем стакане фильтра (2) и поднять верхний стакан фильтра (1) вверх. Вынуть фильтровальную губку (3), коротковолновое ультрафиолетовое устройство предварительной очистки с насосом (20) и тонкой фильтровальной губкой (22), плоские биоэлементы (23) и мешок с гравийным фильтром (24).

Промыть нижний стакан фильтра (2) и верхний стакан фильтра (1) чистой водой с использованием щетки. Фильтровальные губки (3, 22), плоские биоэлементы (23) и мешок с гравийным фильтром (24) промыть под проточной водой. Не используйте никакие химические средства, так как они уничтожают микроорганизмы в среде фильтрации. Это приводит к уменьшенной начальной производительности фильтрации.

## Прочистить насос

H, I

### Почистить насос (рис. H, I)

Отвинтить насос (28) от водяного корпуса коротковолнового ультрафиолетового прибора (26). Повернуть крышку насоса (27) против часовой стрелки (байонетный замок) и извлечь ротор (29). Все детали промыть чистой водой с щеткой. После чистки собрать насос в обратной последовательности.

## Открыть и почистить водяной корпус коротковолнового ультрафиолетового прибора (рис. J)

J



### УКАЗАНИЕ

Из соображений безопасности УФ-лампа включается тогда, когда головка устройства установлена в корпусе правильно.

Водяной корпус коротковолнового ультрафиолетового устройства (J, 26) закреплён на приборной головке (31) при помощи байонетного замка. Надавить на фиксирующий язычок (30) на приборной головке (31), повернуть водяной корпус коротковолнового ультрафиолетового устройства (26) против часовой стрелки и аккуратно снять с коротковолнового ультрафиолетового водяного корпуса (31).

. Промыть водяной корпус коротковолнового ультрафиолетового устройства (26) под проточной водой. Кварцевое стекло (33) проверить на наличие повреждений и почистить снаружи влажной тряпкой.

**Указание:** Для обеспечения оптимальной производительности фильтрации коротковолновую УФ-лампу необходимо заменять через ок. 8000 рабочих часов. См. "Замена коротковолновой ультрафиолетовой лампы".

### Закрывать водяной корпус коротковолнового ультрафиолетового устройства

P, Q, R

На приборной головке (31) проверить кольцо круглого сечения (37) на наличие повреждений. Насадить кольцо круглого сечения (37) на уступ приборной головки (31) и осторожно с легким нажимом надвинуть водяной корпус коротковолнового ультрафиолетового устройства (26) на приборную головку (31). При этом водяной корпус коротковолнового УФ-устройства (26) следует немного повернуть, чтобы обеспечить зацепление цапф (39) и канавок (40) байонетного замка. Водяной корпус коротковолнового ультрафиолетового устройства (26) повернуть по часовой стрелке до упора и защёлкнуть.

### Сборка прибора

S, T, U, V

Посредством накидной гайки закрепить корпус насоса (28) на водяном корпусе коротковолнового ультрафиолетового устройства (26). Вставить тонкую фильтровальную губку (22) в нижний стакан фильтра (2), плоские биоэлементы (23) и мешок с гравием вложить (24) в нижний стакан фильтра (2). Вставить коротковолновый УФ-прибор предварительной очистки вместе с насосом (20). Вложить фильтрованную губку (3). Насадить верхний стакан фильтра (1) и прижать к нижнему стакану фильтра (2), чтобы зажимы на нижнем стакане фильтра вошли в зацепление. **Важно:** Провести присоединительную линию (7) через отверстие для кабеля в нижнем стакане фильтра (2) и закрепить при помощи защиты кабеля от излома, в нижнем стакане фильтра (U, 37).

### Заменить коротковолновую ультрафиолетовую лампу

L-S



#### ОСТОРОЖНО

Кварцевое стекло и УФ-лампа могут разбиться и вызвать порезы.

- Осторожно обращаться с кварцевым стеклом и УФ-лампой.



#### ОСТОРОЖНО

Ультрафиолетовое излучение коротковолновой УФ-лампы может обжечь глаза или кожу.

- Никогда не эксплуатировать УФ-лампу без корпуса.
- Никогда не эксплуатировать УФ-лампу с поврежденным корпусом.
- Открыть водяной корпус коротковолнового ультрафиолетового прибора (см. "Открытие и чистка водяного корпуса коротковолнового ультрафиолетового прибора").
- Вывернуть винт для листового металла (32).
- Открутить зажимной винт (34) против часовой стрелки от головки прибора (31).
- Кварцевое стекло (33) и уплотнительное кольцо круглого сечения (35) снять с головки прибора (31) лёгким вращательным движением.
- Вытянуть и заменить коротковолновую УФ-лампу (36).

**Важно:** Разрешается использовать только те лампы, обозначение и мощность которых соответствуют данным на типовой табличке.

- Проверить кварцевое стекло (33) и кольцо круглого сечения (35) на наличие повреждений.
- Кварцевое стекло (33) с уплотнительным кольцом круглого сечения (35) вставить в приборную головку (31) до упора.
- Затянуть зажимной винт (34) по часовой стрелке до упора.
- Ввернуть винт для листового металла (32) и затянуть.
- Закрывать водяной корпус коротковолнового ультрафиолетового прибора (см. "Закрывать водяной корпус коротковолнового ультрафиолетового прибора").

## Хранение на складе/хранение в зимнее время

Устройство не устойчиво к низким температурам, при ожидаемых заморозках его нужно демонтировать и убраться на хранение.

Правильное хранение устройства:

- Тщательно очистить устройство, проверить на наличие повреждений, заменить поврежденные детали.
- Защитить электрические разъемы от влаги и загрязнений.
- Храните насос погруженным в емкость с водой в защищенном от мороза месте.
- Открытые штекерные соединения защитить от влаги и грязи.

## Изнашивающиеся детали

- УФ-лампа, кварцевое стекло и круглое уплотнительное кольцо для кварцевого стекла
- Фильтрующие рабочие материалы (среды)
- Рабочее колесо

## Утилизация



### УКАЗАНИЕ

Не утилизировать данный прибор вместе с домашним мусором!

- Выведите устройство из работы, обрежьте его кабели, и утилизируйте через предусмотренную для этого систему возврата.

Утилизируйте коротковолновые УФ-лампы только через предусмотренную для этого систему возврата.

## Исправление неисправности

Неисправность	Причина	Устранение
Прибор не работает	Отсутствует напряжение сети	Проверить напряжение сети
Неудовлетворительная или нерегулярная мощность или высота фонтана, Не достигается желаемая прозрачность воды	Слишком сильно закручен регулятор протока	Настроить регулятор протока
	Забито сопло	Открыть и почистить сопловую насадку
	Слишком высокие потери в линиях	Длину шланга и соединительных частей снизить до минимума, шланги проложить по возможности прямо
	Забит впускной патрубков	Прочистить корпус
	Загрязнены среды фильтрации	Прочистить среды фильтрации
	Ротор заклинило	Очистить ротор
Экстремально загрязнен водоем	Экстремально загрязнен водоем	Удалить водоросли и листву из водоема, заменить воду
	Загрязнено кварцевое стекло	Демонтировать коротковолновый УФ-прибор предварительной чистки и прочистить трубку из кварцевого стекла
Коротковолновая УФ-лампа не светится	Лампа перегревается. Реле температуры выключило лампу	После остывания лампа включается автоматически
	Дефектная коротковолновая УФ-лампа	Заменить коротковолновую УФ-лампу.
	Коротковолновая УФ-лампа установлена в патрон неправильно	Вставьте коротковолновую УФ-лампу в патрон правильно
После короткой работы прибор отключается	Слишком высокая температура воды	Соблюдать максимальную температуру воды + 35°C

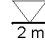






## Гарантийные условия

Фирма PFG дает 2-годичную гарантию, начиная с даты продажи, на доказуемые дефекты материала и изготовления. Условием предоставления гарантийных услуг является предъявление кассового чека. Гарантийное требование теряется при ненадлежащем обращении, электрическом или механическом повреждении в результате неправильного применения, а также при ненадлежащем ремонте, выполненном неавторизованной мастерской. Ремонт разрешается выполнять только фирме PFG или мастерской, авторизованной фирмой PFG. При предъявлении гарантийных требований высылайте рекламационный прибор или дефектную часть с описанием дефекта и кассовым чеком, включая стоимость доставки, на фирму PFG. Фирма PFG оставляет за собой право выставить счет на монтажные работы. За повреждения, возникшие при транспортировке, фирма PFG ответственности не несет. О них необходимо немедленно заявить транспортной фирме. Другие притязания любого рода, в частности, косвенный ущерб, исключаются. Данная гарантия не затрагивает требований конечного заказчика по отношению к дилерам.

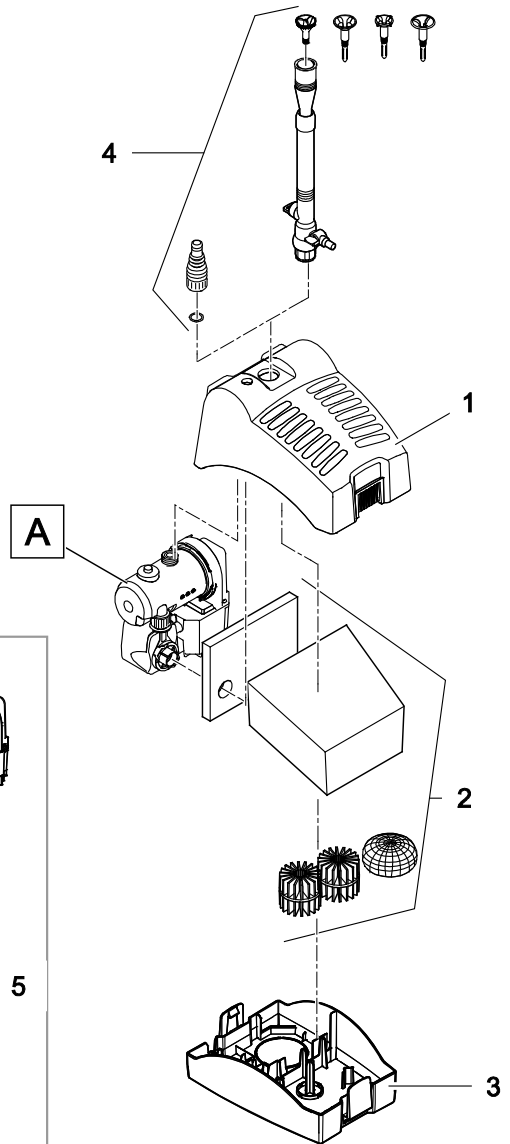
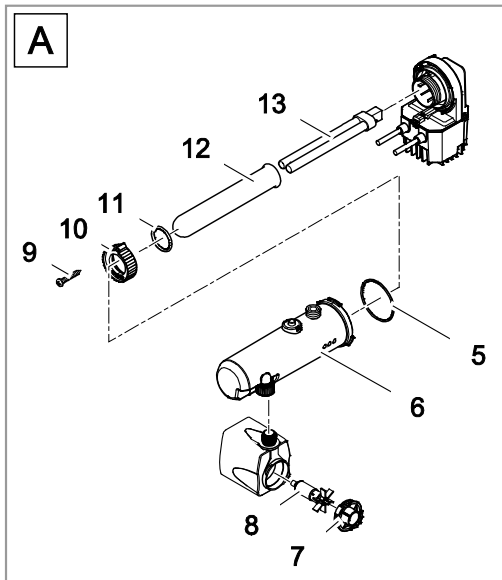
## Technische Daten

DE	Abmessungen	Gewicht	Bemessungsspannung	Leistungs-aufname	UVC-Lampe	Anschluss Druckseite	Max. Förderleistung	Max. Wassersäule	Filterfläche	Teichgröße mit Fischbesatz	Teichgröße ohne Fischbesatz	Wassertemperatur
EN	Dimensions	Weight	Rated voltage	Power consumption	UVC lamp	Connection, pressure side	Max. flow rate	Max. head height	Filter surface	Pond size with fish population	Pond size w/o fish population	Water temperature
FR	Dimensions	Poids	Tension de mesure	Puissance absorbée	Lampe UVC	Raccord côté pression	Capacité de refoulement	Colonne d'eau	Enveloppe filtrante	Dimension de bassin avec poissons	Dimension de bassin sans poissons	Température de l'eau
NL	Afmetingen	Gewicht	Dimensioneringsspanning	Vermogensopname	UVC-lamp	Aansluiting drukzijde	Pompcapaciteit	Waterkolom	Filteroppervlak in	Grootte vijver met visbestand	Grootte vijver zonder visbestand	Watertemperatuur
ES	Dimensiones	Peso	Tensión asignada	Consumo de potencia	Lámpara UVC	Conexión lado de presión	Capacidad de elevación	Columna de agua	Superficie de filtro	Tamaño del estanque con peces	Tamaño del estanque sin peces	Temperatura del agua
PT	Dimensões	Peso	Voltagem dimensionada	Potência absorvida	Lâmpada UVC	Conexão lado de pressão	Débito	Coluna de água	Superfície do filtro	Capacidade tanque sem peixes	Capacidade tanque com peixes	Temperatura da água
IT	Dimensioni	Peso	Tensione di misurazione	Potenza assorbita	Lampada UVC	Collegamento lato mandata	Portata	Colonna d'acqua	Superficie filtro	Grandezza laghetto con pesci	Grandezza laghetto senza pesci	Temperatura dell'acqua
DA	Dimensioner	Vægt	Netspænding	Effektforbrug	UVC-pære	Tilslutning, trykside	Transport-kapacitet	Vandsøjle	Filterflade	Dammens størrelse, med fiskebestand	Dammens størrelse, uden fiskebestand	Vandtemperatur
NO	Mål	Vekt	Merkespennig	Effektforbruk	UV-lampe	Tilkobling trykkside	Kapasitet	Vannøyde	Filterflate	Damstørrelse med fiskebestand	Damstørrelse uten fiskebestand	Vanntemperatur
SV	Mått	Vikt	övre märkspänning	Effekt	UVC-lampa	Anslutning på tryksidan	Matningsprestanda	Vattenpelare	Filteryta cm²	Dammens volym (med fisk)	Dammens volym (utan fisk)	Vattentemperatur
FI	Mitat	Paino	Nimellisännite	Ottoteho	UVC-lamppu	Paineputolen liitäntä	Syöttöteho	Vesipylväs	Suodatuspint	Lammen koko kalojen kanssa	Lammen koko ilman kaloja	Veden lämpötila
HU	Méretek	Súly	mért feszültség	Teljesítményfelvétel	UVC-lámpa	Nyomóoldali csatlakozás	Szállítási teljesítmény	Vízoszlop	Szűrőfelület	A tó mérete halállományal	A tó mérete halállomány nélkül	Víz hőmérséklet
PL	Wymiary	Ciężar	Napięcie znamionowe	Pobór mocy	Lampa ultravioletowa	Przyłącze strona ciśnieniowa	Wydajność pompowania	Ślup wody	Powierzchnia filtracyjna	Wielkość stawu z zarybieniem	Wielkość stawu bez zarybienia	Temperatura wody
CS	Rozměry	Hmotnost	Domezovací napětí	Příkon	UVC zářivka	Přípojka strana výtlaku	Dopravní výkon	Vodní sloupec	Plocha filtru	Velikost jezírka s rybí obsádkou	Velikost jezírka bez rybí obsádky	Teplota vody
SK	Rozmery	Hmotnosť	dimenzačné napätie	Prikon	UVC žiarivka	Pripojka strana výtlaku	Dopravný výkon	Vodný stĺpec	Plocha filtru	Veľkosť jazierka s obsádkou rýb	Veľkosť jazierka bez obsádky rýb	Teplota vody
SL	Dimenzije	Teža	dimenzionirana napetost	Poraba moči	UVC-žarnica	Priključek na tlačni strani	Črpljena zmogljivost	Vodni steber	Filterna površina	Velikost ribnika z rib-jim staležem	Velikost ribnika brez ribje staleže	Temperatura vode
HR	Dimenzije	Masa	gornji nazivni napon	Potrošnja energije	UVC-žarulja	Priključak na potisnoj strani	Protočni kapacitet	Vodeni stup	Površina filtra	Većina jezera s ribama	Većina jezera bez riba	Temperatura vode
RO	Dimensiuni	Masă	Tensiunea măsurată	Putere consumată	Lampă cu ultraviolete	Conexiune pe reflux	Debit de pompare	Coloană de apă	Suprafața filtrului	Dimensiunea iazului cu populație piscicolă	Dimensiunea iazului fără populație piscicolă	Temperatura apei
BG	Размери	Тегло	Номинално напрежение	Потребявана мощност	UVC - лампа	Връзка напорна страна	Дебит	Воден стълб	Площ на филтъра	Размер на водния басейн с риби	Размер на водния басейн без риби	Температурата на водата
UK	Розміри	Вага	розрахункова напруга	Споживання електроенергії	Ультрафіолетова лампа	Підключення зі сторони нагнітання	Продуктивність	Водяний стовп	Площа фільтру	Величина ставка із рибою	Величина ставка без риби	Температура води
RU	Размеры	Вес	расчетное напряжение	Потребление мощности	Коротковолновая УФ-лампа	Подключение напорной стороны	Производительность	Водяной столб	Поверхность фильтра	Размер пруда при наличии рыб	Размер пруда при отсутствии рыб	Температура воды
PondoReil 3000 UVC	250 × 185 × 160 mm	3.3 kg	~ 230 V, 50 Hz	20 W	7 W TC-S (UV-C)	¼ "	600 l/h	1.3 m	232 cm²	≤ 1.5 m³	≤ 3.0 m³	+4 ... +35 °C



	<b>IP 68</b> 			 		
<b>DE</b>	Staubdicht. Wasserdicht bis 2 m Tiefe.	Achtung! Gefährliche UVC-Strahlung!	Bei Frost, das Gerät reinstallieren!	Zerbrechlich, mit Vorsicht behandeln. Achtung! Gefahr von Schnittverletzungen.	Nicht mit normalem Hausmüll entsorgen!	Achtung! Lesen Sie die Gebrauchsanleitung
<b>EN</b>	Dust tight. Submersible to 2 m depth.	Attention! Dangerous UVC radiation!	Remove the unit at temperatures below zero (centigrade).	Breakable, handle with care. Attention! Risk of injury from cuts.	Do not dispose of together with household waste!	Attention! Read the operating instructions
<b>FR</b>	Imperméable aux poussières. Étanche à l'eau jusqu'à une profondeur de 2 m.	Attention! Rayonnement UVC dangereux !	Retirer l'appareil en cas de gel	Frage, manipuler avec précaution. Attention ! Danger de coupures.	Ne pas recycler dans les ordures ménagères !	Attention ! Lire la notice d'emploi
<b>NL</b>	Stofdicht. Waterdicht tot een diepte van 2 m.	Let op! Gevaarlijke UVC-straling!	Bij vorst het apparaat deïnstalleren!	Breekbaar, voorzichtig behandelen Let op! Gevaar voor snijwonden	Niet bij het normale huishuul doen!	Let op! Lees de gebruiksaanwijzing
<b>ES</b>	A prueba de polvo. Impermeable al agua hasta 2 m de profundidad.	¡Atención! Radiación UVC peligrosa.	Desinstale el equipo en caso de heladas.	Frágil, trate con cuidado. ¡Atención! Peligro de lesiones de corte.	¡No deseche el equipo en la basura doméstica!	¡Atención! Lea las instrucciones de uso
<b>PT</b>	À prova de pó. À prova de água até 2 m de profundidade.	Atenção! Radiação UVC perigosa!	Em caso de geada, desinstalar o aparelho!	Quebradio, tratar com cuidado. Atenção! Risco de lesões de corte.	Não deitar ao lixo doméstico!	Atenção! Leia as instruções de utilização
<b>IT</b>	A tenuta di polvere. Impermeabile all'acqua fino a 2 m di profondità.	Attenzione! Pericolosa radiazione UVC!	In caso di gelo disinstallare l'apparecchio!	Fragile, trattare con cautela. Attenzione! Pericolo di lesioni da taglio.	Non smaltire con normali rifiuti domestici!	Attenzione! Leggete le istruzioni d'uso!
<b>DA</b>	Støvæt. Vandtæt ned til 2 m dybde.	Fare! Farlig UVC-stråling!	Åfmonter apparatet ved frostvejr!	Skrobelig, behandles forsigtigt. OBS! Risiko for snitsår.	Må ikke bortskaffes med det almindelige husholdningsaffald!	OBS! Læs brugsanvisningen
<b>NO</b>	Støvett. Vanntett ned til 2 m dyp.	NB! Farlig UV-stråling!	Ved frost, demonter apparatet!	Skjært glass, må behandles forsiktig. Forsiktig! Fare for kuttskader.	Ikke kast i alminnelig husholdningsavfall!	NB! Les bruksanvisningen
<b>SV</b>	Dammtät. Vattentät till 2 m djup.	Varning! Farlig UVC-stråling!	Demontera apparaten innan första frosten!	Bäckligt! Hanteras varsamt. Varning! Risk för skärskador.	Får inte kastas i hushållsoporna!	Varning! Läs igenom bruksanvisningen
<b>FI</b>	Pölytiivinen. Vesitiivis 2 m syvytteen asti	Huomio! Vaarallinen UVC-säteily!	Laite on purettava ennen pakkasia.	Särkyvää, käsiteltävä varoen. Huomio! Villohavaan vaara.	Älä hävittää laitetta tavallisen talousjätteen kanssa!	Huomio! Lue käyttöohje
<b>HU</b>	Portómitett. Vízálló 2 m-es mélységig.	Figyelem! Veszélyes UVC-sugárzás!	Fagy esetén a készüléket le kell szerelni!	Törékeny, óvatosan kezelje. Figyelem! Vágási sérülések veszélye.	A készüléket nem a normál háztartási szeméttel együtt kell megsemmisíteni!	Figyelem! Olvassa el a használati útmutatót!
<b>PL</b>	Pyłoszczelny. Wodoszczelny do 2 m głębokości.	Uwaga! Niebezpieczne promieniowanie ultrafioletowe!	W razie mrozu zdeinstalować urządzenie!	Łamiwle, postępować ostrożnie. Uwaga! Niebezpieczeństwo skaleczenia.	Nie wyrzucać wraz ze śmieciami domowymi!	Uwaga! Przeczytać instrukcję użytkownika!
<b>CS</b>	Prachotěsný. Vodotěsný do hloubky 2 m.	Pozor! Nebezpečné ultrafialové záření.	Při mrazu přístroj odinstalovat!	Křehké, dbejte opatrnosti. Pozor! Nebezpečí fyzických zranění.	Nelikvidovat v normálním komunálním odpadu!	Pozor! Přečtete Návod k použití!
<b>SK</b>	Prachotesný. Vodotesný do hĺbky 2 m.	Pozor! Nebezpečné ultrafialové žiarenie.	Pri mraze prístroj odinštalovať!	Krehké, manipulujte s veľkou opatrnosťou. Pozor! Nebezpečenstvo vzniku rezných poranení.	Nelikvidovať v normálnom komunálnom odpade!	Pozor! Prečítajte si Návod na použitie!
<b>SL</b>	Ne prepušča prahu. Ne prepušča vode do globline 2 m.	Pozor! Nevarno UVC-sevanje!	Ob zmrzali demontirajte napravo!	Krško, zato ravnajte previdno. Pozor! Nevarnost za poškodbe pri rezanju.	Ne zavrzite skupaj z gospodinjjskimi odpadki!	Pozor! Preberite navodila za uporabo!
<b>HR</b>	Ne propušta prašinu. Ne propušta vodu do 2 m dubine.	Pažnja! Opasno UVC zračenje!	U slučaju mraza deinstalirajte uređaj!	Lomljivo, ophoditi sa pažnjom. Pozor! Opasnost od posjekotina.	Nemojte ga bacati u običan kućni otpad!	Pažnja! Pročitajte upute za upotrebu!
<b>RO</b>	Etanș la praf. Etanș la apă, până la o adâncime de 2 m.	Atenție! Radiații ultraviolete periculoase!	În perioadele cu îngheț deinstalați aparatul !	Casant, manevrați cu atenție. Atenție! Pericol de producere a rănilor prin tăiere.	Nu aruncați în gunoaiul menajer !	Atenție ! Citiți instrucțiunile de utilizare !
<b>BG</b>	Зашитено от прах. Водоустойчив до дълбочина 2 м.	Внимание! Опасно ултравиолетово лъчение!	При опасност от измръзване деинсталирайте уреда!	Чупливо, манипулирайте внимателно. Внимание! Опасност от порязване.	Не изхвърляйте заедно с обикновения домашински боклук!	Внимание! Прочетете упътването!
<b>UK</b>	Пилонепроникний. Водонепроникний до 2 м.	Увага! Небезпечне ультрафіолетове випромінювання!	Перед морозами пристрій необхідно демонтувати!	Поводитися обережно, б'єсен. Увага! Небезпека травмвання порізами.	Не вкидайте разом із побутовим сміттям!	Увага! Читайте інструкцію.
<b>RU</b>	Пыленепрониц. Водонепрониц. на глубине до 2 м.	Внимание! Опасное коротковолновое УФ-излучение!	При наступлении морозов прибор демонтировать!	Бьющийся материал, обращаться осторожно. Внимание! Опасность повреждений от пореза.	Не утилизировать вместе с домашним мусором!	Внимание! Прочитайте инструкцию по использованию!

Pos.	PondoReil 3000
1	16577
2	13705
3	13623
4	28224
5	28553
6	13965
7	35762
8	28351
9	27891
10	12049
11	19475
12	14193
13	25764
A	13966



PRL0008



**PfG GmbH**  
Tecklenburger Straße 161  
D - 48469 Hörstel  
Germany  
[www.pontec.com](http://www.pontec.com)

CE

16773/01-18