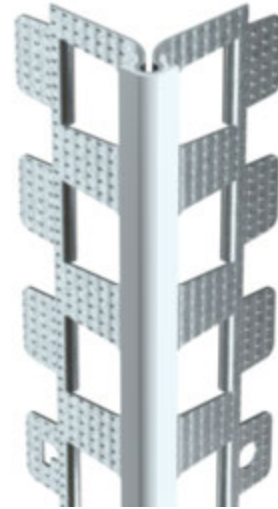
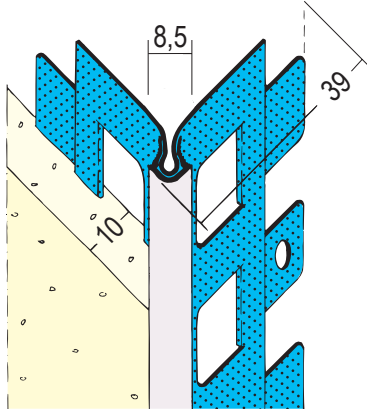


# Produktdatenblatt

Stand: 05.10.2022 | 20:22

ART.-NR. 1020



<b>Bezeichnung</b>	Kantenprofil für den Außenputz 10 mm, runder Kopf
<b>Beschreibung</b>	Das PROTEKTOR Kantenprofil aus verzinktem Stahl mit PVC-Überzug für den Außenputz ab 10 mm. Der PVC-Überzug schützt vor Abrieb und Korrosion.
<b>Produktbereich</b>	Außenputz
<b>Produktkategorie</b>	Kantenprofile
<b>Putzdicke</b>	10,0 mm
<b>Werkstoff</b>	Stahl, verzinkt mit PVC-Überzug
<b>Verzinkung</b>	Z 275
<b>Norm</b>	EN 13658-2
<b>Produktlänge</b>	225,0 cm, 250,0 cm, 300,0 cm
<b>Abrundungsradius</b>	4,25 mm
<b>Produktfarbe</b>	10, weiß
<b>Brandverhalten</b>	E
<b>Verpackungseinheit</b>	15 STB / 56 BUN
<b>Anmerkung</b>	Bitte beachten Sie auch folgende Merkblätter: *Merkblatt Planung und Anwendung von metallischen Putzprofilen; Herausgeber: Europäischer Fachverband Europrofiles, <a href="http://www.europrofiles.com">www.europrofiles.com</a> *Merkblatt Putz und Trockenbau in Feuchträumen; Herausgeber: Zentralverband des Deutschen Baugewerbes, <a href="http://www.zdb.de">www.zdb.de</a> *Merkblatt Winterbaustellen; Herausgeber: Bundesverband der Gipsindustrie e.V., <a href="http://www.gips.de">www.gips.de</a>

Das vorliegende Produktdatenblatt entspricht dem aktuellen Entwicklungsstand unserer Produkte und verliert bei Erscheinen einer Neuausgabe seine Gültigkeit. Vergewissern Sie sich, dass Sie jeweils die neueste Ausgabe dieser Information verwenden. Gewährleistung und Haftung richten sich bei Lieferung nach unseren allgem. Geschäftsbedingungen. Beachten Sie bitte die Anwendungs- Montage- und Lagerrichtlinien.

Alle Angaben ohne Gewähr. Technische Änderungen vorbehalten! Produktabbildungen können vom Lieferprodukt abweichen. Ausschreibungstexte, Montagehinweise und Leistungserklärungen (soweit gesetzl. vorgeschrieben) finden Sie auf unserer Homepage. Bitte achten Sie der Umwelt zuliebe auf eine fachgerechte Entsorgung!

**PROTEKTORWERK**  
Florenz Maisch GmbH & Co. KG  
Postfach 1420, D-76554 Gaggenau  
Viktoriastr. 58, D-76571 Gaggenau

Tel. +49 7225 977 - 0  
Fax +49 7225 9 77 - 111  
[info@protektor.com](mailto:info@protektor.com)  
[www.protektor.com](http://www.protektor.com)

