

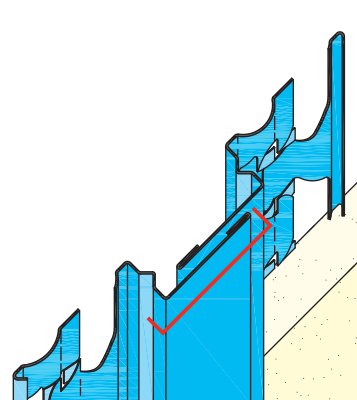
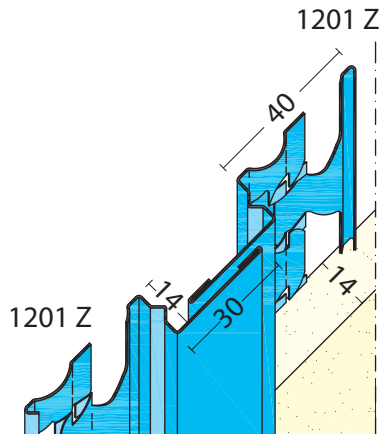
Produktdatenblatt

Stand: 20.07.2022 | 18:55

ART.-NR. 1201Z

Beschichtungsseite

coated side | côté du revêtement



Bezeichnung	Dehnungsfugenprofil für den Innenputz ab 14 mm
Beschreibung	Das PROTEKTOR Dehnungsfugenprofil aus verzinktem Stahl mit erhöhter Zinkauflage ist geeignet für den Innenputz ab 14 mm, vertikaler Einsatz in feuchte- und wasserbelasteten Flächen. Mögliche Profilkombinationen: 1201"Z" plus 1201"Z" 1201"Z" plus 1210.
Produktbereich	Innenputz
Produktkategorie	Fugenprofile
Putzdicke	14,0 mm
Werkstoff	Stahl, verzinkt
Verzinkung	Z 350
Norm	EN 13658-1
Produktlänge	250,0 cm, 300,0 cm
Bewegungsaufnahme Zug/Druck	+/-10 mm
Brandverhalten	A1
Verpackungseinheit	15 STB / 81 BUN
Anmerkung	Bitte beachten Sie auch folgende Merkblätter: *Merkblatt Planung und Anwendung von metallischen Putzprofilen; Herausgeber: Europäischer Fachverband Europrofiles, www.europrofiles.com *Merkblatt Putz und Trockenbau in Feuchträumen; Herausgeber: Zentralverband des Deutschen Baugewerbes, www.zdb.de *Merkblatt Winterbaustellen; Herausgeber: Bundesverband der Gipsindustrie e.V., www.gips.de

Das vorliegende Produktdatenblatt entspricht dem aktuellen Entwicklungsstand unserer Produkte und verliert bei Erscheinen einer Neuausgabe seine Gültigkeit. Vergewissern Sie sich, dass Sie jeweils die neueste Ausgabe dieser Information verwenden. Gewährleistung und Haftung richten sich bei Lieferung nach unseren allgem. Geschäftsbedingungen. Beachten Sie bitte die Anwendungs- Montage- und Lagerrichtlinien.

Alle Angaben ohne Gewähr. Technische Änderungen vorbehalten! Produktabbildungen können vom Lieferprodukt abweichen. Ausschreibungstexte, Montagehinweise und Leistungserklärungen (soweit gesetzl. vorgeschrieben) finden Sie auf unserer Homepage. Bitte achten Sie der Umwelt zuliebe auf eine fachgerechte Entsorgung!

PROTEKTORWERK
Florenz Maisch GmbH & Co. KG
Postfach 1420, D-76554 Gaggenau
Viktoriastr. 58, D-76571 Gaggenau

Tel. +49 7225 977 - 0
Fax +49 7225 9 77 - 111
info@protektor.com
www.protektor.com

