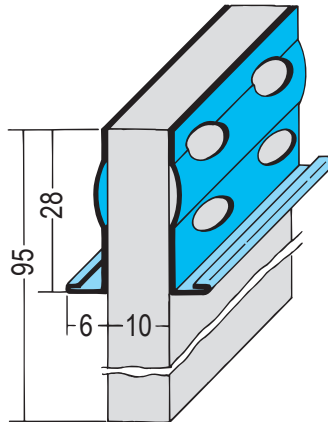


# Produktdatenblatt

Stand: 09.02.2023 | 05:16

ART.-NR. 3916



<b>Bezeichnung</b>	Bewegungsfugenprofil Estrich
<b>Beschreibung</b>	<p>Das PROTEKTOR Bewegungsfugenprofil für Estriche dient zur Erstellung von Bewegungsfugen mit Querkraftverdübelung. Das Profil ist besonders für Zementestriche geeignet. Das Profil vor dem Einbau auf die benötigte Höhe zuschneiden und auf die gewünschte Höhe einbauen. Der Zementestrich kann sauber auf die Oberkante des Profils geglättet werden. Die mitgelieferten Estrichdübel mit gleitfähigem und elastischem Kunststoffüberzug werden direkt unter die Metallschiene gesteckt. Die Estrichdübel ermöglichen eine Querkraftverdübelung und reduzieren einen möglichen Höhenversatz des Estrichs. Die Heizungsrohre der Fußbodenheizung können durch den PE-Streifen verlegt werden.</p> <p>Funktion:</p> <ul style="list-style-type: none"><li>• Bewegungsfuge</li><li>• besonders für Zementestriche geeignet</li><li>• gerader Fugenverlauf</li><li>• sauberer Oberflächenabschluss</li><li>• Querkraftverdübelung</li><li>• Höhenversatz</li></ul>
<b>Produktbereich</b>	Beton / Estrich
<b>Produktkategorie</b>	Fugenprofile
<b>Werkstoff</b>	Stahl, verzinkt + PE Streifen
<b>Produktlänge</b>	250,0 cm
<b>Verpackungseinheit</b>	10 STB / 20 KAR
<b>Anmerkung</b>	Der Verpackung sind 90 Estrichdübel Nr. 3940 beigelegt.

Das vorliegende Produktdatenblatt entspricht dem aktuellen Entwicklungsstand unserer Produkte und verliert bei Erscheinen einer Neuausgabe seine Gültigkeit. Vergewissern Sie sich, dass Sie jeweils die neueste Ausgabe dieser Information verwenden. Gewährleistung und Haftung richten sich bei Lieferung nach unseren allgem. Geschäftsbedingungen. Beachten Sie bitte die Anwendungs- Montage- und Lagerrichtlinien.

Alle Angaben ohne Gewähr. Technische Änderungen vorbehalten! Produktabbildungen können vom Lieferprodukt abweichen. Ausschreibungstexte, Montagehinweise und Leistungserklärungen (soweit gesetzl. vorgeschrieben) finden Sie auf unserer Homepage. Bitte achten Sie der Umwelt zuliebe auf eine fachgerechte Entsorgung!

**PROTEKTORWERK**  
Florenz Maisch GmbH & Co. KG  
Postfach 1420, D-76554 Gaggenau  
Viktoriastr. 58, D-76571 Gaggenau

Tel. +49 7225 977 - 0  
Fax +49 7225 9 77 - 111  
info@protektor.com  
www.protektor.com

