

Produktdatenblatt

## Designo R8 Klapp-Schwingfenster AR2

Meisterstück in Kunststoff zum Austausch alter Roto Dachfenster von 1994 bis 2010



### Die Vorteile im Überblick

- + Maßgefertigte Komfortlösung, exakt auf Ihre Wünsche abgestimmt: für den individuellen Wohnkomfort
- + Schneller Einbau durch umfassende Vormontage ab Werk
- + Austausch innerhalb weniger Stunden
- + Brech-, Putz- und Folgearbeiten bleiben Ihnen erspart
- + Faserverstärkter Kunststoff-Hohlkammer-Blendrahmen für mehr Stabilität und Energieeffizienz
- + Kurt - die Quadro Kran- und Tragelasse serienmäßig für leichten Transport und einfaches Handling auf der Baustelle

### Technik & Details

	Kunststoff
<b>Anwendungsbereich</b>	1 : 1 Austausch der Klassik-Baureihe ab 1994 Dachneigungen von 20° - 65° mit Aufkeilrahmen ab 15°
<b>Einsatzbereich</b>	Nass- und Trockenräume
<b>Material, Flügel und Rahmen</b>	Faserverstärktes Kunststoff-Multikammerprofil. Werkseitig vormontiert: Dampfsperreanschlussfolie, umlaufende Wärmedämmung und Einbauwinkel.
<b>Farbe</b>	Weiß durchgefärbt, Farbton ähnlich RAL 9016
<b>Verschlussmechanik</b>	Unten liegende Einhandgriffbedienung, 4-fach-Zentralverriegelung
<b>Putzsicherung</b>	Selbstarretierend
<b>Lüftung</b>	Spaltlüftung möglich
<b>Griff</b>	Edelstahl-Optik
<b>Öffnungswinkel</b>	ca. 45°
<b>Öffnungsbegrenzer</b>	auf 30°
<b>Dichtung</b>	2 x Flügeldichtung
<b>Verblechung</b>	Aluminium (Anthrazit-Metallic R 703), auf Wunsch in Titanzink vorbewittert, Kupfer oder RAL

### Funktionen



#### Maximale Kopffreiheit

bei geöffnetem Dachfenster



#### Lüftung

Einfach und sicher



#### Komfortable und sichere Pflege

durch selbststarretierende Putzstellung

## Technische Werte

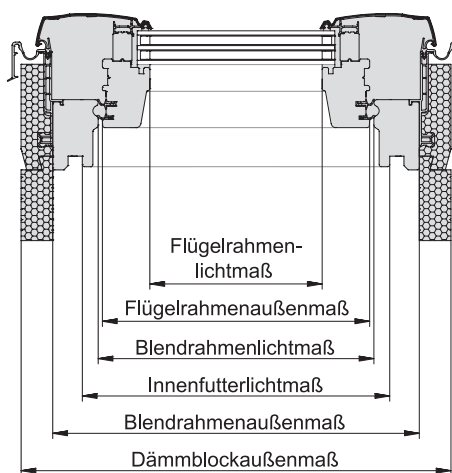
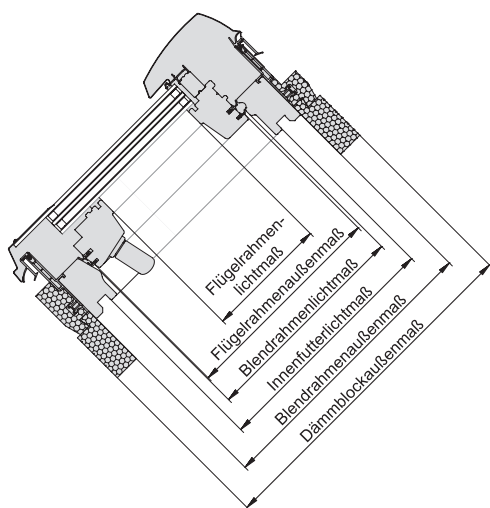
Dachfenster	Glasbezeichnung	Wärmedämmwert der Scheibe* (U <sub>g</sub> -Wert nach DIN EN 673)	Wärmedämmwert des Elementes mit WD* (U <sub>w</sub> -Wert nach DIN EN ISO 10077, DIN EN ISO 12567-2)	Gesamtenergiedurchlassgrad (g-Wert in % nach DIN EN 410)	Schalldämm-Maß in dB (R <sub>wp</sub> -Wert (C; C <sub>w</sub> ) nach EN ISO 10140-2, EN ISO 717-1)	Luftdurchlässigkeitsklasse (nach DIN EN 12207)
R88_ xxx/xxx K2AR2	2fach-Comfort	1,10	1,3	51	39 (-2;-5) dB	4
R89P_ xxx/xxx K2AR2	3fach-Premium	0,60	1,0	38	37 (-2;-5) dB	4

\* U-Werte nach Norm-Vorgabe in vertikaler Einbausituation gemessen

## Maße

	054/078	054/098	054/118	065/098	065/118	065/140	074/098	074/118	074/140	074/160
Dachfenstergröße										
Blendrahmenaußenmaß (mm)	540/780	540/980	540/1180	650/980	650/1180	650/1400	740/980	740/1180	740/1400	740/1600
Dämmblockaußenmaß (mm)	600/840	600/1040	600/1240	710/1040	710/1240	710/1460	800/1040	800/1240	800/1460	800/1660
Innenfutterlichtmaß (mm)	480/720	480/920	480/1120	590/920	590/1120	590/1340	680/920	680/1120	680/1340	680/1540
Flügelrahmenaußenmaß (mm)	442/682	442/882	442/1082	552/882	552/1082	552/1302	642/882	642/1082	642/1302	642/1502
Flügelrahmenlichtmaß (mm)	328/568	328/768	328/968	438/768	438/968	438/1188	528/768	528/968	528/1188	528/1388
Lichtfläche (m <sup>2</sup> )	0,19	0,25	0,32	0,34	0,42	0,52	0,41	0,51	0,63	0,73

	074/180	094/118	094/140	094/160	094/180	114/118	114/140	114/160	134/098	134/140
Dachfenstergröße										
Blendrahmenaußenmaß (mm)	740/1800	940/1180	940/1400	940/1600	940/1800	1140/1180	1140/1400	1140/1600	1340/980	1340/1400
Dämmblockaußenmaß (mm)	800/1860	1000/1240	1000/1460	1000/1660	1000/1860	1200/1240	1200/1460	1200/1660	1400/1040	1400/1460
Innenfutterlichtmaß (mm)	680/1740	880/1120	880/1340	880/1540	880/1740	1080/1120	1080/1340	1080/1540	1280/920	1280/1340
Flügelrahmenaußenmaß (mm)	642/1702	842/1082	842/1302	842/1502	842/1702	1042/1082	1042/1302	1042/1502	1242/882	1242/1302
Flügelrahmenlichtmaß (mm)	528/1588	728/968	728/1188	728/1388	728/1588	928/968	928/1188	928/1388	1128/768	1128/1188
Lichtfläche (m <sup>2</sup> )	0,84	0,70	0,86	1,01	1,16	0,90	1,10	1,29	0,87	1,34



### Roto Frank DST Vertriebs-GmbH

Wilhelm-Frank-Straße 38 – 40  
97980 Bad Mergentheim

Telefon: +49 (0)7931 5490-8600  
Fax: +49 (0)7931 5490-58  
E-Mail: info@roto-dachfenster.de  
www.roto-dachfenster.de