

Schlüter®-SHOWERPROFILE-WS / -WSK

Entwässerung
Bodenebene Duschen

14.2
Produktdatenblatt

Anwendung und Funktion

Schlüter®-SHOWERPROFILE-WS / -WSK sind hochwertige Trägerprofile aus eloxiertem Aluminium. In Verbindung mit den Lippeneinlagen Schlüter®-SHOWERPROFILE-WSL oder Schlüter®-SHOWERPROFILE-WSC bieten sie optimalen Schwallenschutz in bodenebenen Duschanlagen.

Das Trägerprofil **Schlüter®-SHOWERPROFILE-WSK** wird nachträglich auf vorhandene Beläge geklebt und ist somit auch für die Sanierung bestens geeignet. Es besitzt eine 52 mm breite Sichtfläche. Schlüter®-SHOWERPROFILE-WS in Verbindung mit der Lippeneinlage Schlüter®-SHOWERPROFILE-WSL aus transparentem Weich-PVC mit einer Gesamthöhe von 37 mm verhindert zuverlässig das Übertreten des Wassers bei ungenügendem Gefälle im Duschbereich. Die Lippeneinlage richtet sich – nach evtl. Befahren mit einem Rollstuhl oder Betreten – von selbst wieder auf.

In Verbindung mit der aus halbhartem PVC bestehenden Lippe Schlüter®-SHOWERPROFILE-WSC wird anhand der geringen Aufbauhöhe von 2 mm und einer Sichtfläche von 16 mm ein dezenter Übergang vom Duschbereich zur angrenzenden Fläche erreicht.

Schlüter®-SHOWERPROFILE-WS wird als Trägerprofil im Belag mit Dünnbettmörtel verankert.

Es besitzt eine 19 mm breite Sichtfläche und hat eine Höhe von 8 mm. Somit können Fliesen ab einer Dicke von 8 mm mit dem Profil kombiniert werden. Bei dickeren Fliesen wird das Profil entsprechend mit Dünnbettmörtel unterfüllt.



Material

Schlüter®-SHOWERPROFILE-WS/-WSK sind in den folgenden Materialausführungen lieferbar:

Trägerprofil:

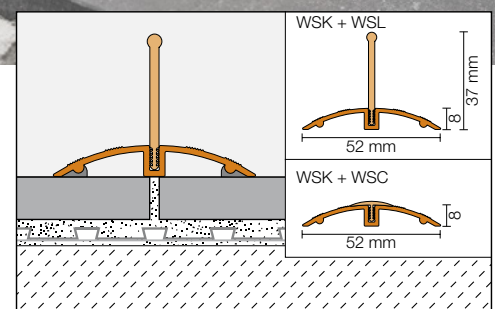
AE = Alu natur matt eloxiert

Einlage:

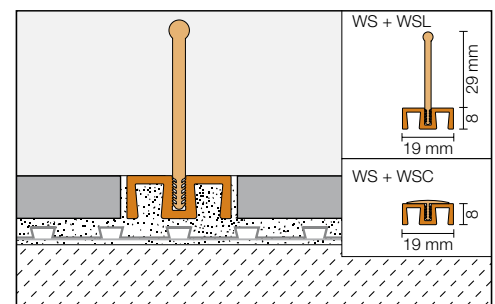
PVC = Polyvinylchlorid

Materialeigenschaften und Einsatzgebiete:

Die Verwendbarkeit des vorgesehenen Materialtyps ist in besonderen Einzelfällen je nach zu erwartenden chemischen, mechanischen oder sonstigen Belastungen zu klären. Nachstehend können nur einige allgemeine Hinweise gegeben werden.



Schlüter®-SHOWERPROFILE-WSK



Schlüter®-SHOWERPROFILE-WS



Schlüter®-SHOWERPROFILE-WS/-WSK-AE (Aluminium eloxiert): Das Aluminium weist eine durch die Eloxalschicht veredelte Oberfläche auf, die sich im üblichen Einsatz nicht mehr verändert.

Sichtflächen sind vor schmirgelnder oder kratzender Beanspruchung zu schützen. Aluminium ist empfindlich gegen alkalische Medien. Zementhaltige Materialien wirken in Verbindung mit Feuchtigkeit alkalisch und können je nach Konzentration und Einwirkdauer zur Korrosion führen (Aluminiumhydroxidbildung).

Deshalb ist Mörtel oder Fugenmaterial an Sichtflächen sofort zu entfernen und frisch verlegte Beläge nicht mit Folie abzudecken. Das Profil ist vollflächig in die Kontaktschicht zur Fliese einzubetten, damit sich in den Hohlräumen kein Wasser ansammeln kann.

Die Lippeneinlage Schlüter®-SHOWERPROFILE-WSL besteht aus hochflexiblem, weich eingestelltem Polyvinylchlorid (PVC). Schlüter®-SHOWERPROFILE-WSC ist aus halbhartem Polyvinylchlorid (PVC) gefertigt. Sie sind beständig gegen UV-Strahlen sowie die üblich anfallenden chemischen Belastungen und darüber hinaus pilz- und bakterienresistent.

Verarbeitung

Schlüter®-SHOWERPROFILE-WS

- Schlüter®-SHOWERPROFILE-WS ist in Verbindung mit Fliesendicken ab 8 mm bündig einsetzbar.
- Der Fliesenbelag wird bis an die Stelle verlegt, wo das Schwallenschutzprofil Schlüter®-SHOWERPROFILE-WS eingebracht werden soll.
- Das Profil wird entsprechend der Fliesendicke rückseitig mit Mörtel hinterfüllt und soweit eingedrückt, dass die Oberfläche mit dem angrenzenden Fliesenbelag bündig abschließt.
- Eine Fuge von ca. 1,5 mm ist frei zu halten. Den Fugenraum zwischen Fliese und Profil ist vollständig mit Fugenmörtel auszufüllen.
- Empfindliche Oberflächen sind mit Materialien und Werkzeug zu verarbeiten, die keine Kratzspuren oder Beschädigungen verursachen. Verschmutzungen durch Mörtel oder Fliesenkleber sind sofort zu entfernen.

- Eckausbildungen sind durch Gehrungsschnitte herzustellen.
- Die Lippeneinlagen Schlüter®-SHOWERPROFILE-WSL bzw. -WSC sind entsprechend abzulängen und in die Nut des Profils einzudrücken.

Schlüter®-SHOWERPROFILE-WSK

- Der Belag, auf dem das Profil aufgeklebt werden soll, ist zu reinigen.
- Schlüter®-SHOWERPROFILE-WSK wird mit dem Montagekleber Schlüter®-KERDI-FIX oder mit gleichwertigem Material verklebt. Es wird jeweils rückseitig ein Klebestrang im Bereich der beiden Außenkanten aufgetragen. Anschließend wird das Profil positioniert. Vor dem Auftragen des Montageklebers sind die Klebeflächen von haftungsfeindlichen Substanzen, Fetten usw. zu befreien.
- Hervorquellender, überschüssiger Kleber ist mit geeignetem Reiniger zu entfernen.
- Eckausbildungen sind durch Gehrungsschnitte herzustellen.
- Die Lippeneinlagen Schlüter®-SHOWERPROFILE-WSL bzw. Schlüter®-SHOWERPROFILE-WSC sind entsprechend abzulängen und in die Nut des Profils einzudrücken.

Hinweis: Durch das Aufbringen des Profils erhält man eine Erhöhung von ca. 8 mm über dem Belag. Offene Endbereiche sind mit dem Montagekleber Schlüter®-KERDI-FIX oder mit gleichwertigem Material zu schließen.

Hinweise

Schlüter®-SHOWERPROFILE-WS/-WSK bedürfen keiner besonderen Wartung oder Pflege. Für empfindliche Oberflächen sind keine schmirgelnden Reinigungsmittel zu verwenden. Beschädigungen der Eloxalschichten sind nur durch Überlackieren zu beheben.

Die Lippeneinlagen Schlüter®-SHOWERPROFILE-WSL und Schlüter®-SHOWERPROFILE-WSC sind pilz- und bakterienresistent eingestellt und bedürfen keiner besonderen Pflege oder Wartung.

Produktübersicht:

Schlüter®-SHOWERPROFILE-WS

AE = Aluminium matt eloxiert

Lieferlänge: 1,00 m, 2,50 m und 3,00 m

H = mm	AE
8	•

Schlüter®-SHOWERPROFILE-WSK

AE = Aluminium matt eloxiert

Lieferlänge: 1,00 m, 2,50 m und 3,00 m

H = mm	AE
8	•
Endkappe	•



Schlüter®-SHOWERPROFILE-WSK/EK

Lippeneinlagen

PVC = Polyvinylchlorid

Lieferlänge: 1,00 m, 2,50 m und 3,00 m

Lippeneinlage	
SHOWERPROFILE-WSL	•
SHOWERPROFILE-WSC	•



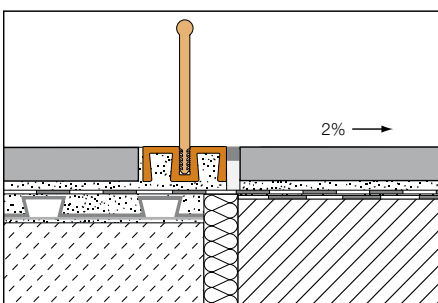
Schlüter®-SHOWERPROFILE-WSK + -WSC



Schlüter®-SHOWERPROFILE-WS + -WSL



Schlüter®-SHOWERPROFILE-WS + -WSC



Übergang zu Schlüter®-KERDI-SHOWER

Textbaustein für Ausschreibungen:

_____ lfdm Schlüter®-SHOWERPROFILE-WS als Trägerprofil aus eloxiertem Aluminium zum Verankern mit Fliesenkleber im Belag, das in Verbindung mit den Schlüter-Lippeneinlagen SHOWERPROFILE-WSL aus transparentem Weich-PVC oder SHOWERPROFILE-WSC aus halbhartem PVC je nach Anforderung einen optimalen Schwallschutz in bodenebenen Duschanlagen bietet, liefern und fachgerecht einbauen.

Lippeneinlage:

- WSL
- WSC

Der Einbau der Lippeneinlage

- ist in die Einheitspreise einzurechnen.
- wird gesondert vergütet.

Die Verarbeitungshinweise des Herstellers sind zu beachten.

Art.-Nr.: _____

Material: _____ € / m

Lohn: _____ € / m

Gesamtpreis: _____ € / m

_____ lfdm Schlüter®-SHOWERPROFILE-WSK als Trägerprofil aus eloxiertem Aluminium zum nachträglichen Aufkleben auf vorhandene Beläge, das in Verbindung mit den Schlüter-Lippeneinlagen SHOWERPROFILE-WSL aus transparentem Weich-PVC oder SHOWERPROFILE-WSC aus halbhartem PVC einen je nach Anforderung optimalen Schwallschutz in bodenebenen Duschanlagen bietet, liefern und fachgerecht einbauen.

Lippeneinlage:

- WSL
- WSC

Der Einbau der Lippeneinlage und Endkappe

- ist in die Einheitspreise einzurechnen.
- wird gesondert vergütet.

Die Verarbeitungshinweise des Herstellers sind zu beachten.

Art.-Nr.: _____

Material: _____ € / m

Lohn: _____ € / m

Gesamtpreis: _____ € / m

