

4.10 Schlüter®-DILEX-AS

ANSCHLUSSPROFIL

ZUM ANSCHLUSS AN BAUTEILE

Anwendung und Funktion

Schlüter®-DILEX-AS ist ein vorgefertigtes zweiteiliges Fugenprofil für den flexiblen Anschluss von Fliesenbelägen an Einbauteile wie z.B. Wannen und Duschwannen, aber auch Fenster- und Türrahmen.

Schlüter®-DILEX-AS ist geeignet für angrenzende Fliesen- oder Natursteinbeläge in Stärken von 4 bis 10 mm.

Schlüter®-DILEX-AS wird mit dem trapezförmig gelochten Befestigungsschenkel fest unter dem Fliesenbelag verankert. Das Unterteil der Nut- und Federverbindung ist mit einem Schaumstoff-Klebestreifen versehen, das an den Bauteil geklebt wird, so dass es Bewegungen zwischen Fliesenbelag und Bauteil aufnimmt.

Das Profil ersetzt dabei keine Abdichtung, bildet jedoch durch seine zweiteilige Nut- und Federverbindung - selbst bei Höhenveränderung - eine Wasserbarriere.

Erforderliche Abdichtungsmaßnahmen sind vor dem Einbau des Profils vorzunehmen. Schlüter®-DILEX-AS verhindert die Entstehung von Schallbrücken und reduziert die Übertragung von Tritt- und Körperschall. Als Zubehör sind passende Endkappen und Innenecken erhältlich.

Material

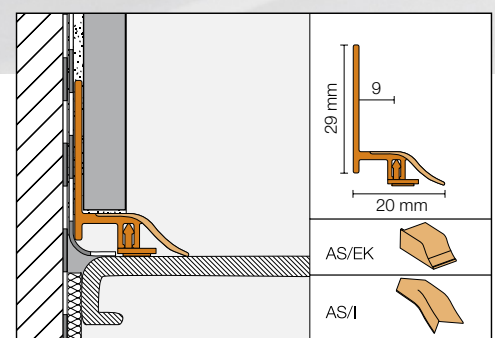
Schlüter®-DILEX-AS besteht aus einem trapezförmig gelochten Befestigungswinkel aus Hart-PVC und einer flexiblen Anschlusslippe aus Weich-PVC. Das Unterteil der Nut- und Federverbindung ist mit einem Schaumstoff-Klebestreifen versehen.



Materialeigenschaften und Einsatzgebiete:

Das Profil ist gegen die üblicherweise bei Fliesenbelägen anfallenden chemischen Belastungen beständig sowie pilz- und bakterienresistent eingestellt.

In besonderen Anwendungsfällen ist je nach zu erwartender chemischer oder mechanischer Belastung die Verwendbarkeit von Schlüter®-DILEX-AS zu klären.





Schlüter®-DILEX-AS wird im Randbereich von Fliesenbelägen als flexible Anschlussfuge gegen feststehende Einbauteile wie z.B. Wannen, Duschtassen, Tür- und Fensterelemente oder Küchenarbeitsplatten eingebaut.

Verarbeitung

1. Angrenzende Bauteile an der Auflagestelle des Profils gründlich reinigen.
2. Dünnbettkleber im Einbettungsbereich des trapezförmig gelochten Befestigungsschenkels mit einer Zahnkelle auftragen.
3. Silikonpapier vom Selbstklebestreifen des Profils abziehen. Das Profil so mit dem Selbstklebestreifen an das Bauteil ansetzen, dass der trapezförmig gelochte Schenkel in den aufgetragenen Fliesenkleber eingedrückt werden kann.
4. Benötigte Innenecken und Abschlusskappen mit Silikon fixieren.
5. Trapezgelochten Schenkel mit Fliesenkleber überspachteln.
6. Fliesen mit einer Fuge von ca. 2 mm gegen das Profil verlegen.
7. Die Fuge zwischen Profil und Fliese vollständig mit Mörtel ausfüllen.

Hinweise

Schlüter®-DILEX-AS ist pilz- und bakterienresistent eingestellt und bedarf keiner besonderen Pflege oder Wartung. Die Reinigung erfolgt im Zuge der Reinigung des Fliesenbelages mit handelsüblichen Haushaltsreinigern.

Textbaustein für Ausschreibungen:

_____ lfdm Schlüter®-DILEX-AS als flexibles zweiteiliges Anschlussprofil mit trapezförmig gelochtem Befestigungsschenkel aus Hart-PVC und anextrudierter 11 mm breiter flexibler Weich-PVC-Anschlusslippe sowie Nut- und Federverbindung aus Hart-PVC mit Schaumstoff-Klebestreifen liefern und im Zuge der Fliesenverlegung unter Beachtung der Herstellerangaben fachgerecht gegen feststehende Bau- und Einbauteile verkleben.

- Endkappen / Innenecken
- sind in die Einheitspreise einzurechnen.
 - werden als Zulage gesondert vergütet.

Farbe: _____
 Art.-Nr.: _____
 Material: _____ €/m
 Lohn: _____ €/m
 Gesamtpreis: _____ €/m



Produktübersicht:

Schlüter®-DILEX-AS

Farben: BW = brillantweiß

Lieferlänge: 2,50 m

Farben	BW
AS	•
Endkappen	•
Innenecken	•