

Schlüter®-KERDI-COLL/-COLL-L

Dichtkleber
für Anschlüsse und Stossverbindungen

8.4

Produktdatenblatt

Anwendung und Funktion

Schlüter®-KERDI-COLL ist ein zwei-komponentiger Dichtkleber auf Basis einer lösemittelfreien Acrylatdispersion und eines zementären Reaktivpulvers.

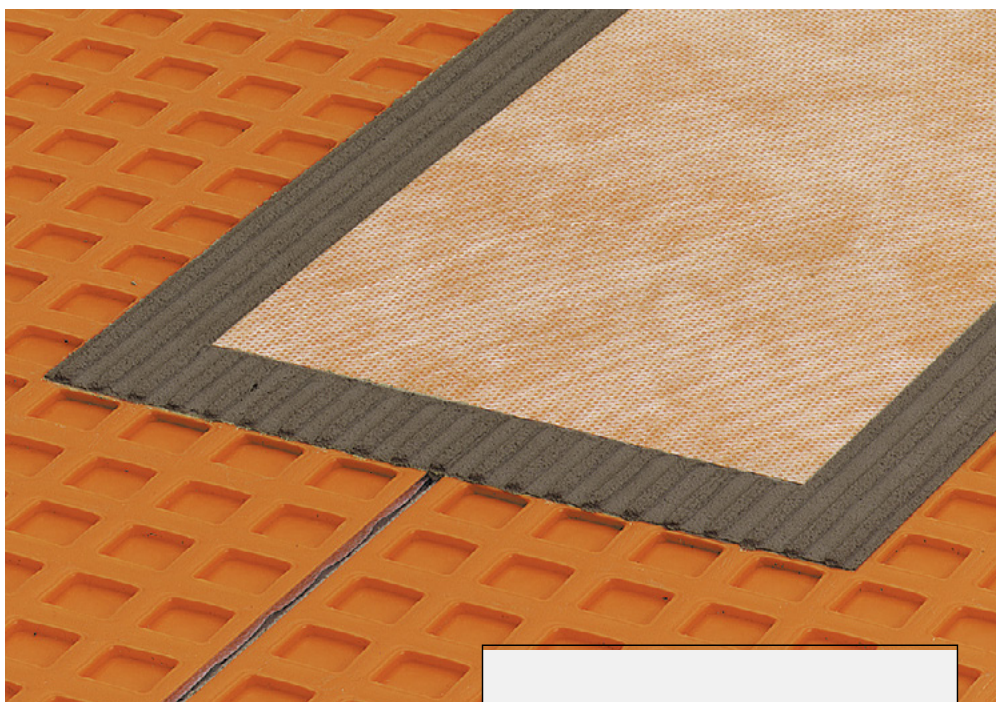
Schlüter®-KERDI-COLL-L verfügt über eine verlängerte klebeoffene Zeit und erleichtert somit die Verarbeitung bei erhöhten Umgebungstemperaturen.

Sie eignen sich zum Verkleben und Abdichten der Überlappungen von Schlüter®-KERDI Bahnen. Weiterhin können damit dichte Stoß- und Anschlussverklebungen der Abdichtungsbänder Schlüter®-KERDI-KEBA auf Schlüter®-KERDI, Schlüter®-DITRA 25, Schlüter®-DITRA-HEAT und Schlüter®-KERDI-BOARD sowie an den Schlüter®-BARA Randprofilen erfolgen.

Somit ergeben sich in Verbindung mit den Materialien Schlüter®-KERDI, Schlüter®-DITRA 25, Schlüter®-DITRA-HEAT oder Schlüter®-KERDI-BOARD und den dazugehörigen Schlüter®-KERDI-KEBA geprüfte Verbundabdichtungen.

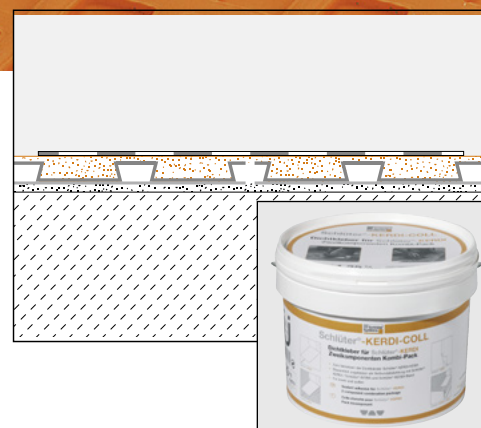
Schlüter®-KERDI-COLL ist eine Systemkomponente einer in Deutschland geforderten Zulassung. Mit KERDI-COLL geprüfte oben genannte Schlüter-Produkte verfügen über ein abP (allgemeines bauaufsichtliches Prüfzeugnis) und sind mit einem Ü-Zeichen gekennzeichnet.

Feuchtigkeitsbeanspruchungsklassen gemäß abP sind den entsprechenden Datenblättern zu entnehmen. Schlüter®-KERDI-COLL ist gemäß ETAG 022 (Abdichtung im Verbund) eine Systemkomponente einer europäischen Zulassung (ETA = European Technical Assessment). Mit KERDI-COLL geprüfte oben genannte Schlüter-Produkte sind mit einem CE-Zeichen gekennzeichnet. Feuchtigkeitsbeanspruchungsklassen gemäß ETAG 022 sind den entsprechenden Datenblättern zu entnehmen.



Material

Schlüter®-KERDI-COLL/-COLL-L bestehen aus der lösemittelfreien Acrylatdispersion (Schlüter®-KERDI-COLL-A) mit einer Rohdichte von 1,0 kg/l und einem zementären Reaktivpulver (Schlüter®-KERDI-COLL-R/-RL) mit einer Schüttdichte von 1,2 kg/l, die zur Verarbeitung zusammengemischt werden.



Schlüter®-KERDI-COLL



Schlüter®-KERDI-COLL-L





Materialeigenschaften und Einsatzgebiete

Schlüter®-KERDI-COLL bzw. -COLL-L können in Verbindung mit Schlüter®-KERDI, Schlüter®-DITRA 25, Schlüter®-DITRA-HEAT oder Schlüter®-KERDI-BOARD und den dazugehörigen Dichtbändern Schlüter®-KERDI-KEBA im Wand- und Bodenbereich sowohl innen als auch außen (außer Schlüter®-KERDI-BOARD) eingesetzt werden.

Die Verwendbarkeit der Materialien ist in besonderen Einzelfällen, je nach den zu erwartenden chemischen, mechanischen oder sonstigen Belastungen zu klären.

Die Gebinde sind für die Herstellung einer spachtelfähigen Konsistenz mit 1,75 kg (großes Gebinde) bzw. 0,75 kg (kleines Gebinde) Acrylatdispersion Schlüter®-KERDI-COLL-A und 2,5 kg (großes Gebinde) bzw. 1,1 kg (kleines Gebinde) Reaktivpulver Schlüter®-KERDI-COLL-R (-RL) zusammengestellt. Dieses entspricht einem Mischungsverhältnis von 1:1,4.

Für eine streichfähige Konsistenz kann das Mischungsverhältnis bis max. 1:1 variiert werden. In diesem Fall ist eine Minderdosierung des Reaktivpulvers (Schlüter®-KERDI-COLL-R) vorzunehmen.

Verarbeitung

Die Verarbeitung erfolgt auf sauberen und trockenen Schlüter®-KERDI bzw. Schlüter®-DITRA 25 oder Schlüter®-DITRA-HEAT Bahnen/Matten, Schlüter®-KERDI-BOARD sowie Schlüter®-BARA Profilen. Andere Untergründe sind auf ihre Eignung hin zu prüfen und zu beurteilen. Je nach Anwendungsfall kann das Auftragen in spachtelfähiger Konsistenz mit der Glättkelle und anschließendem Durchkämmen mit einer Zahnung von 3 x 3, 3 x 4 oder 4 x 4 mm erfolgen. Bei streichfähiger Einstellung können Pinsel oder Lammfellrollen verwendet werden.

Die verwendeten Materialien sind so schnell wie möglich (vor der Hautbildung) vollflächig und hohlraumfrei zusammenzufügen.

Es ist zu empfehlen, beim Verkleben von Schlüter®-KERDI-KEBA, zum Andrücken die Glattseite der Zahnkelle unter Druck schräg über das Dichtband zu führen oder eine geeignete Andruckrolle zu verwenden. Lufteinschlüsse sind zu vermeiden.

Die Anwendungs- und Verarbeitungshinweise in unseren Produktdatenblättern 8.1 Schlüter®-KERDI, 6.1 Schlüter®-DITRA 25, 6.4 Schlüter®-DITRA-HEAT bzw. 12.1 Schlüter®-KERDI-BOARD sind zu beachten. Höhere Temperaturen verkürzen, die Trocknungs- und Verarbeitungszeit. Bei niedrigen Temperaturen wird sie verlängert – dies macht sich besonders bei Schlüter®-KERDI-COLL-L bemerkbar.

Die Verarbeitungstemperatur muss bis zum endgültigen Abbinden > 5 °C betragen.

Offene Gebinde sind zeitnah zu verarbeiten.



Sicherheitshinweis

Schlüter®-KERDI-COLL/-COLL-L enthalten Zement, der in Verbindung mit Feuchtigkeit alkalisch reagiert. Berührungen bei der Verarbeitung mit der Haut und den Augen sind durch tragen geeigneter Schutzhandschuhe und Schutzbrillen zu vermeiden.

Bei Berührung mit den Augen ist sofort gründlich mit Wasser auszuspülen und ein Arzt zu konsultieren. Schlüter®-KERDI-COLL/-COLL-L dürfen nicht in die Hände von Kindern gelangen.



Produktübersicht:

Schlüter®-KERDI-COLL

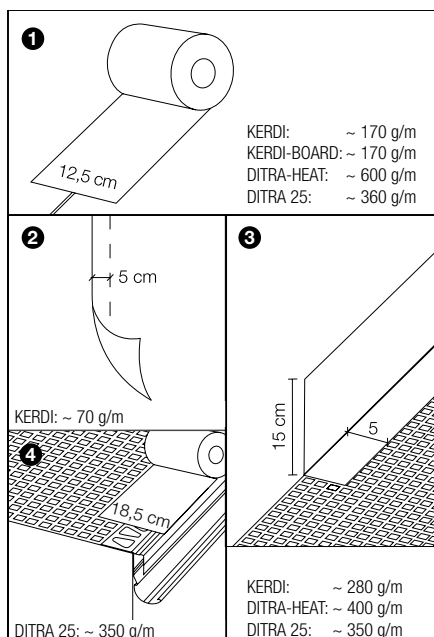
Liefereinheit:: 4,25 kg (groß) oder 1,85 kg (klein) zweikomponentiger Dichtkleber im Kombi-Pack bestehend aus:
1,75 kg bzw. 0,75 kg Acrylatdispersion Schlüter®-KERDI-COLL-A
2,50 kg bzw. 1,10 kg Reaktivpulver Schlüter®-KERDI-COLL-R
(20 °C) ca. 60 Min.

Schlüter®-KERDI-COLL-L

Liefereinheit: 4,25 kg (groß) zweikomponentiger Dichtkleber im Kombi-Pack bestehend aus:
1,75 kg Acrylatdispersion Schlüter®-KERDI-COLL-A
2,50 kg Reaktivpulver Schlüter®-KERDI-COLL-RL
(20/30 °C) ca. 90/60 Min.

Technische Angaben

Aushärtezeit: (20 °C) ca. 2 Std. an der Luft, ca. 4 Std. unter Schlüter®-KERDI-KEBA
Lagerung: trocken und frostfrei, ca. 12 Monate in originalverschlossenen Gebinden
Kennzeichnung nach
GISCODE: Reaktivpulver ZP1, Acrylatdispersion D1



Verbrauchswerte für Schlüter®-KERDI-COLL und -KERDI-COLL-L:

1 12,5 cm Abdichtung von Stoßbereichen:

Verbrauch:		ca. 170 / 360 / 600 g/m
Ergiebigkeit/Gebinde:	4,25 kg (groß)	ca. 25 / 12 / 7 m
	1,85 kg (klein)	ca. 10 / 5 / 2 m

2 5 cm Überlappung auf Schlüter®-KERDI:

Verbrauch:		ca. 70 g/m
Ergiebigkeit/Gebinde:	4,25 kg (groß)	ca. 60 m
	1,85 kg (klein)	ca. 25 m

3 15 + 5 cm Abdichtung von Schlüter®-KERDI Anschlussbereichen:

Verbrauch:		ca. 280 / 350 / 400 g/m
Ergiebigkeit/Gebinde:	4,25 kg (groß)	ca. 15 / 12 / 10 m
	1,85 kg (klein)	ca. 6 / 5 / 4 m

4 18,5 cm Abdichtung von Schlüter®-DITRA 25 & -BARA Anschlussbereichen:

Verbrauch:		ca. 350 g/m
Ergiebigkeit/Gebinde:	4,25 kg (groß)	ca. 12 m
	1,85 kg (klein)	ca. 4 m

**Textbausteine für Ausschreibungen:**

_____kg Schlüter®-KERDI-COLL als zwei-komponentiger Dichtkleber auf Basis einer lösemittelfreien Acrylatdispersion und eines zementären Reaktivpulvers. Zur Verklebung und Abdichtung der Stoß- und Anschlussverklebung der Abdichtungsbänder Schlüter®-KERDI-KEBA auf Schlüter®-KERDI, Schlüter®-DITRA 25, Schlüter®-KERDI-BOARD oder Schlüter®-DITRA-HEAT.

Schlüter®-KERDI-COLL fachgerecht unter Beachtung der Herstellerangaben verarbeiten.

Art.-Nr.: _____

Material: _____ €/m.

Lohn: _____ €/m.

Gesamtpreis: _____ €/m.

Textbausteine für Ausschreibungen:

_____kg Schlüter®-KERDI-COLL-L als zwei-komponentiger Dichtkleber auf Basis einer lösemittelfreien Acrylatdispersion und eines zementären Reaktivpulvers mit verlängerter klebeoffener Zeit zwecks Arbeitserleichterung bei erhöhten Umgebungstemperaturen.

Zur Verklebung und Abdichtung der Stoß- und Anschlussverklebung der Abdichtungsbänder Schlüter®-KERDI-KEBA auf Schlüter®-KERDI, Schlüter®-DITRA 25, Schlüter®-KERDI-BOARD oder Schlüter®-DITRA-HEAT. Schlüter®-KERDI-COLL fachgerecht unter Beachtung der Herstellerangaben verarbeiten.

Art.-Nr.: _____

Material: _____ €/m.

Lohn: _____ €/m.

Gesamtpreis: _____ €/m.