

NOVARA

Massive Konstruktion aus hochwertigem Leimholz (BSH-Fichte)

Terrassenüberdachung
NOVARA
 450 x 259 cm

Gestaltungsbeispiel

- Farblich behandelt in eiche hell
- Dacheindeckung Polycarbonat-Doppelstegplatte in klar
- Pfosten 8 x 22 cm
- Inklusive Pfostenlaschen zum Einbetonieren



TERRASSENÜBERDACHUNG NOVARA 450 x 259 cm

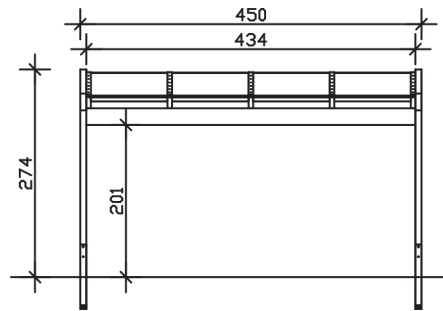
Datenblatt / Baubeschreibung

Material	Leimholz, Fichte
Farbbehandlung	Lasiert in Eiche hell
Pfostenstärke	8 x 22 cm
Aufstellbreite	450 cm
Aufstelltiefe	259 cm
Grundfläche	11,66 m ²
Umbauter Raum	30,08 m ³
Schneelast	1,05 kN/m ²
Windstaudruck q	0,95 kN/m ²
Dachfläche	10,85 m ²
Dachneigung	7 °
Dacheindeckung	Polycarbonat-Doppelstegplatten 16 mm - klar
Dachstärke	16 mm
Montageart	Wandanbau
Gesamthöhe hinten	274 cm
Gesamthöhe vorne	242 cm
Durchgangshöhe vorne	201 cm
Pfostenabstand Breite	434 cm
Pfostenabstand Tiefe	237 cm
Oberfläche Holz	17,62 m ²

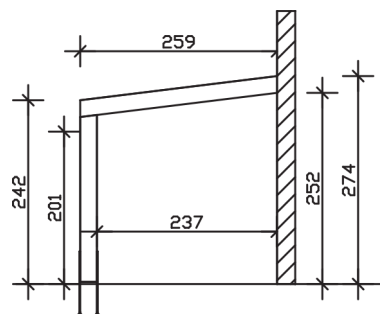
Im Lieferumfang enthalten	Pfostenlaschen zum Einbetonieren
Nicht im Lieferumfang enthalten	Dübel für die Wandmontage und Wandanschlussprofil
Verpackungsmaße	Paket 1: 120 cm x 450 cm x 45 cm 287,0 kg
Artikelnummer	203017-01-20
EAN-Nummer	4018211035953
Garantie	5 Jahre gemäß unseren Garantiebedingungen

NOVARA
450 x 259 cm

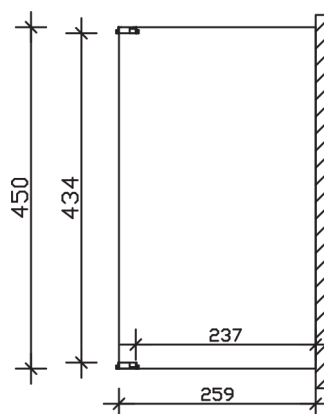
Ansicht
vorne



Schnitt



Grundriss



NOVARA
450 x 259 cm

Schnitte und Ansichten Maßstab 1:100