

## Datenblatt

Nr. 04.03-01

Seite: 1

### Volfiplatte VP-U 5mm Ideal für die Verlegung im Splittbett

#### Beschreibung:

Mit 5 mm Stärke hat die Volfiplatte VP-U einen niedrigen Aufbau. Sie hat einen ebenen Boden. Der Fugensteg ist 4 mm breit und 10 mm hoch, der Durchmesser beträgt 140 mm.

Die Volfiplatte ist auch mit 3 Fugenstegen (VP-UT) für die Verlegung im Läuferverband und mit 2 Fugenstegen (VP-UI) zur Plattenunterstützung erhältlich.

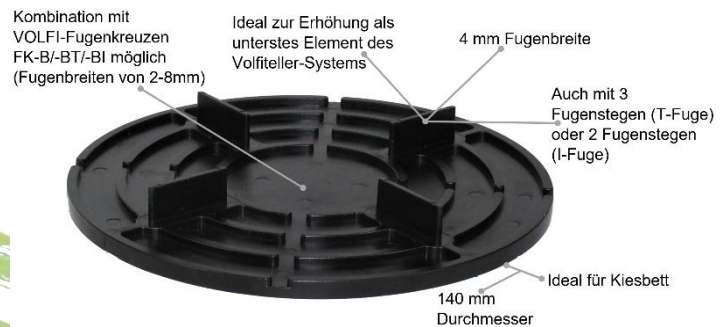


Abbildung 1: Volfiplatte VP-U

#### Verwendung/Optionen:



Abbildung 2: Beispielverlegung im Kiesbett. Verwendet wird: VP-U 4/10. Durch den 140mm Durchmesser wird das Gewicht der Platten großflächig verteilt.

#### Kiesbett:

Durch ihre große Auflagefläche und geringe Aufbauhöhe ist die VP-U ideal für die Verlegung von Platten im Kiesbett geeignet, da sie ein ungleichmäßiges absacken der Platten vermindert. Die Volfiplatte wird einfach auf das Kiesbett gelegt und durch die große Auflagefläche ist ein hochziehen der Platten nahezu ausgeschlossen.

Durch die geschlossene Ausführung kann kein Kies durch das Plattenlager dringen.

Die weit auseinander liegenden Fugenstege erhalten das Fugenbild bestmöglich.

**Achtung: Für die Verlegung im Kiesbett ist ausschließlich die feste Ausführung VP-U geeignet!**



Abbildung 3: Alle Volfiplatten Ausführungen lassen sich als unterstes Element im Volfiteller System (wie hier) zur 5mm Erhöhung oder in gummierter Ausführung als Entkoppelung einsetzen.

# Volker Fischer

VOLFI – Systeme für die moderne Plattenverlegung

Nr. 04.03-01

Seite: 2

	Verpack.	Art.Nr.
 Aufbau = 5mm Ø 140mm	<b>Volfiplatte Hartkunststoff</b> feste Höhe, Boden eben, Kiesbett-Platte, Einlegemöglichkeit FK-B/-BT/-BI 2 bis 8mm, Erhöhung f.ZRV, VTB, VTU, KT nicht stapelbar	
	280 ■	■ 709 790
	280 ■	■ 709 744
	280 ■	■ 709 743
	20 □	■ 719 790
	20 □	■ 719 744
	20 □	■ 719 743
	20 □	■ 719 742

## Fester Untergrund/Erhöhung:

Bei der Plattenverlegung auf festem ebenem Untergrund empfiehlt sich die Verwendung der gummierten Variante [VP-GKU](#), um den Plattenbelag bei geringer Aufbauhöhe vom Untergrund zu entkoppeln (z.B. bei der Renovierung eines alten Fliesenbelags).

[Weitere Infos finden Sie im Datenblatt VP-GKU.](#)



Abbildung 4: Volfiplatte VP-GKU 4/10 in vollgummierter Ausführung. Zur Verwendung auf festem, ebenem Grund.

Die VP-U kann in Kombination im [Volfiteller](#)-System immer als unterstes Element verwendet werden und ist nicht stapelbar.

Zur Erhöhung können die [Volfiteller VT-B](#) und [VT-U](#) auf die VP-U gestellt werden und sind dann mehrfach stapelbar.

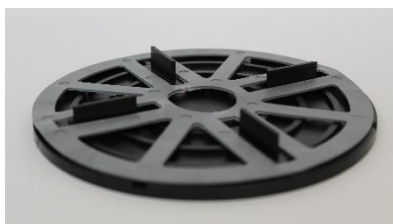


Abbildung 5: Volfiplatte mit aufgelegter Ausgleichscheibe VT-A 1mm. Zur Feinabstimmung und Trittschalldämmung.

Die rutschhemmende [Ausgleichscheibe VT-A](#) wird zur Erhöhung und Trittschalldämmung ein- oder mehrfach in die Fugenstege der Volfiplatte VP-U oder unter die Volfiplatte gelegt. Dabei ist darauf zu achten, dass der Fugensteg der VP-U mindestens 5 mm herausragt.

# Volker Fischer

VOLFI – Systeme für die moderne Plattenverlegung

Nr. 04.03-01

Seite: 3

## Variation Fugenbreite/-bild:

Um andere Fugenbreiten/-varianten zu erreichen, ist die Kombination mit VOLFI-Fugenkreuzen [FK-B/FK-BT/FK-BI](#) möglich.

Die Fugenkreuze werden in die integrierte Halterung zwischen den Fugenstegen der VP-U eingelegt.

Es ist darauf zu achten, dass nur Fugenverbreiterungen gegenüber der Fuge der VP-U 4/10 umgesetzt werden können.

Für vollständige Flexibilität nutzen Sie die VP-U 0/00.

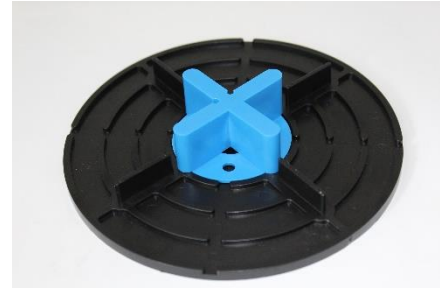


Abbildung 6: VP-U 4/10 mit mittig eingelegtem FK-B 6/22. Fugenbreite des FK-B hebt die 4er Fuge der Platte auf -> verarbeitbare Breite jetzt: 6mm



Abbildung 7: Anwendungsbeispiel Randverlegung: Hier Volfiplatte VN-UI 4/10 mit Wandabstandhalter WAE-K14

## Rand-/Eckverlegung:

Für eine saubere Plattenverlegung in Eckbereichen empfiehlt sich die Volfiplatte ohne Fugenstege und für die Randverlegung ein Element mit 2 Fugenstegen.

Für gleichmäßige Fugen im Wandbereich wird der [Wandabstandhalter WAE-K](#) mit Klemmnase genutzt. Dieser wird einfach in die Fugenstege des I-Lagers eingelegt und verhindert ein „Kippen“ der Platten an der Wand.

## Wichtige Hinweise:

Die erstellte Belagsfläche muss zur Stabilisierung unbedingt rundherum eingefasst werden! Hierzu wird das [VOLFI-Uniprofil UP](#) empfohlen. Dieses ist in verschiedenen Höhen und mit umfangreichem Zubehör erhältlich.

Im Wandbereich ist die Befestigung durch [VOLFI-Wandabstandhalter WAE-K](#) aus Edelstahl oder einem [Drainprofil](#) erforderlich, damit der Abstand zur Wand mit einer gleichmäßigen Fuge eingehalten wird.

Bei der Verlegung von Plattenformat >60cm Seitenlänge\* (einer Seite) auf festen/ebenen Untergrund empfehlen wir, ein zusätzliches Lager ohne Fugenstege mittig zu unterlegen. Damit werden eventuelle Schäden an den Platten bei Belastung vermieden. Diese Angabe ist als unverbindlicher Richtwert zu verstehen.

\*Bitte beachten Sie unbedingt die aktuellen Angaben des Plattenherstellers!