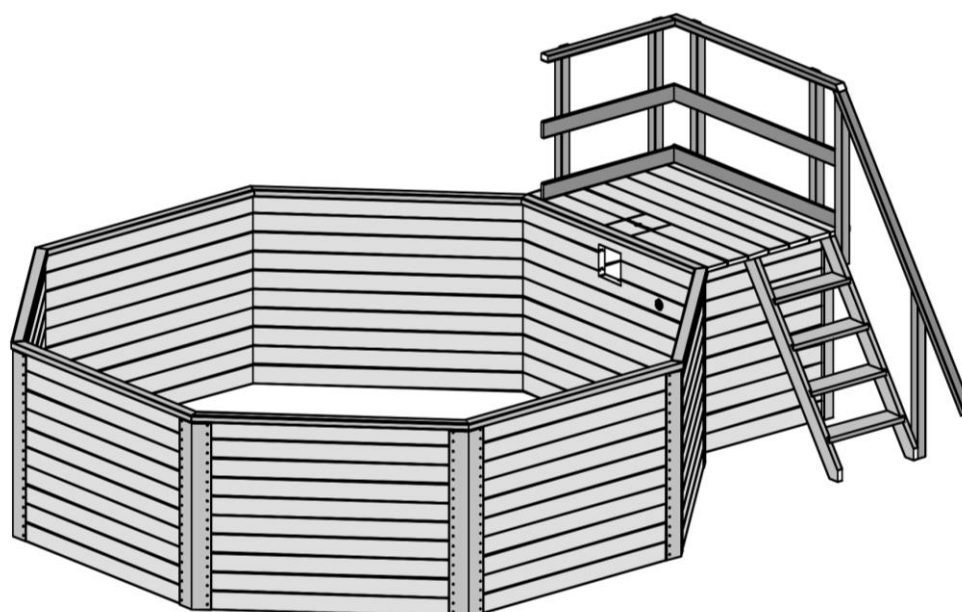




MONTAGE-, GEBRAUCHS- UND WARTUNGSANLEITUNG



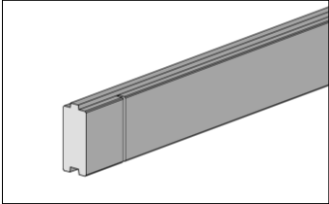
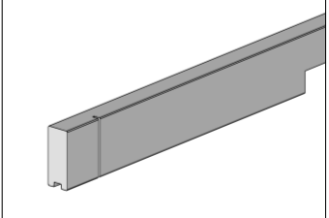
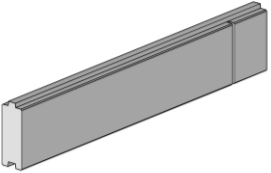
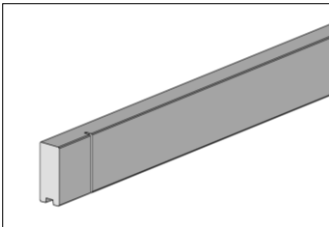
800.0286.12.15
800.0286.20.05

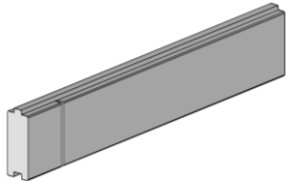
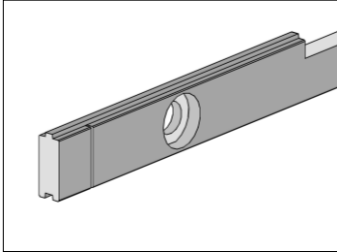
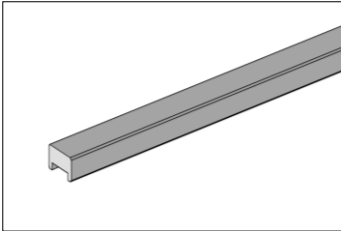
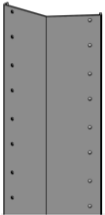
SWIMMINGPOOL

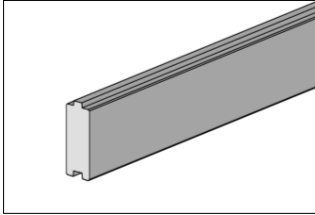
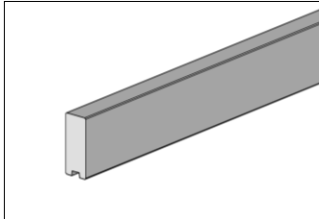
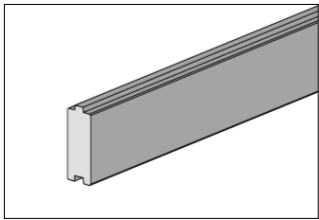
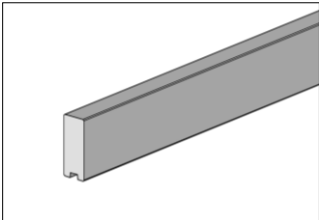
ART.-NR. 593.4050....
593.5060....

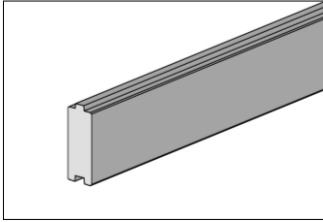
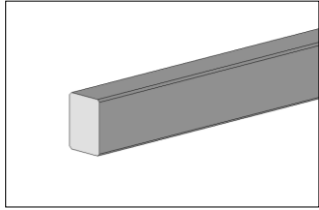
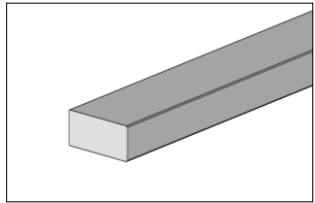
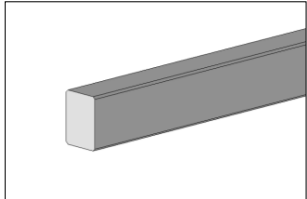
Stand 2302

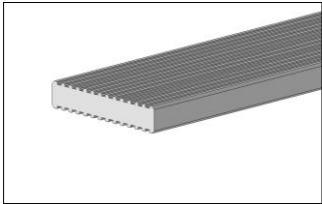
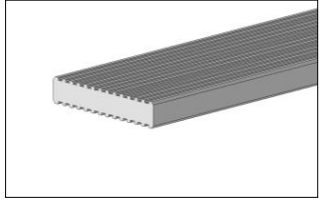
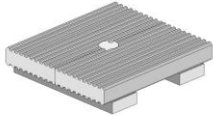
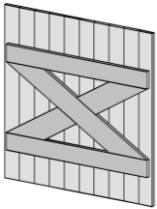
Stückliste

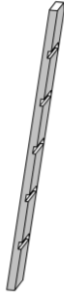


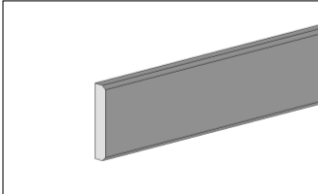
Pos	Bild	Abmessung	Stück	
			593.4050...	593.5060...
①		45 / 121 / 1520 45 / 121 / 1913	70 -	- 70
②		45 / 113 / 1520 45 / 113 / 1913	1 -	- 1
③		45 / 121 / 662 45 / 121 / 859	1 -	- 1
④		45 / 113 / 1520 45 / 113 / 1913	7 -	- 7

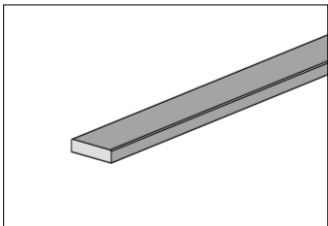

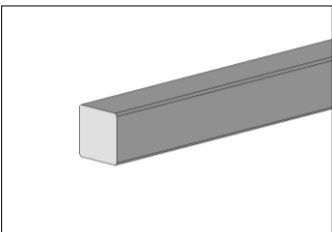
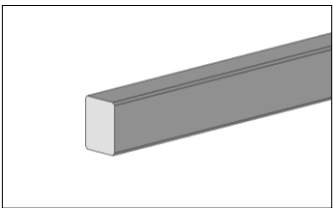
Pos	Bild	Abmessung	Stück	
			593.4050...	593.5060...
5		45 / 121 / 662 45 / 121 / 859	1 -	- 1
6		45 / 121 / 1520 45 / 121 / 1913	1 -	- 1
7		40 / 70 / 1570 40 / 70 / 1970	8 -	- 8
8		200 / 1110 / 3	8	8

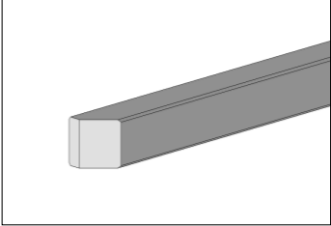
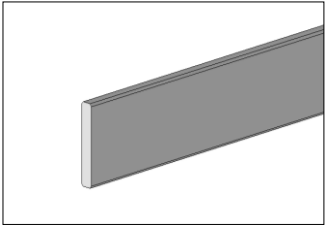
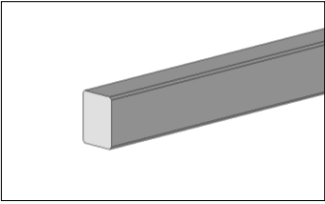
Pos	Bild	Abmessung	Stück	
			593.4050...	593.5060...
9		45 / 121 / 955	18	18
10		45 / 113 / 955	2	2
11		45 / 121 / 1336 45 / 121 / 1730	1 -	- 1
12		45 / 113 / 1336 45 / 113 / 1730	1 -	- 1

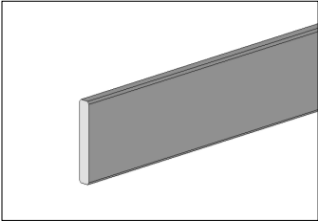
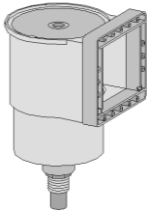
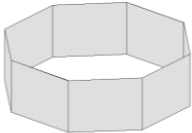

Pos	Bild	Abmessung	Stück	
			593.4050...	593.5060...
13		45 / 121 / 248 45 / 121 / 445	16 -	- 16
14		40 / 60 / 1110	4	4
15		60 / 120 / 955	2	2
16		40 / 60 / 440	2	2

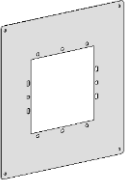




Pos	Bild	Abmessung	Stück	
			593.4050...	593.5060...
17		28 / 145 / 1570 28 / 145 / 1963	5 -	- 5
18		28 / 145 / 670 28 / 145 / 865	4 -	- 4
19		46,5 / 224 / 295	1	1
20		833 x 900	1	1





Pos	Bild	Abmessung	Stück	
			593.4050...	593.5060...
21.1		40 / 120 / 1438	1	1
21.2		40 / 120 / 1438	1	1
21.3		28 / 145 / 540	5	5
22		18,5 / 60 / 1000	1	1

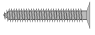

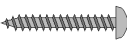
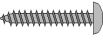
Pos	Bild	Abmessung	Stück	
			593.4050...	593.5060...
23		18,5 / 90 / 1130	4	4
24		45 / 60 / 300	2	2
25		60 / 60 / 1000	2	2
26		40 / 60 / 1500 40 / 60 / 1900	2 -	1 1


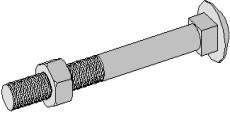
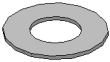
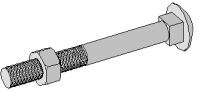
Pos	Bild	Abmessung	Stück	
			593.4050...	593.5060...
27		60 / 60 / 1500	4	4
28	-	-	-	-
29		18,5 / 90 / 1500 18,5 / 90 / 1900	2 -	- 2
30		40 / 60 / 950	1	1

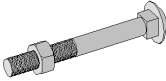
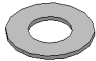
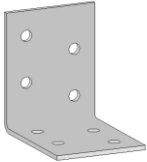

Pos	Bild	Abmessung	Stück	
			593.4050...	593.5060...
31		18,5 / 90 / 950	2	2
32			1	1
33		1,52 x 1,27m 1,91 x 1,27m	1	1
34		2,00 x 4,00m	2	4

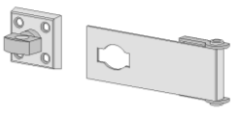



Pos	Bild	Abmessung	Stück	
			593.4050...	593.5060...
35		30 x 30	1	1
36		6,0 x 200	72	72
37		5,0 x 100	50	50
37A		5,0 x 100	10	10
38		5,0 x 80	110	110



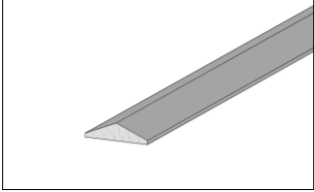

Pos	Bild	Abmessung	Stück	
			593.4050...	593.5060...
39		4,5 x 70	40	40
40		5,0 x 50	90	90
41		4,0 x 60	6	6
41A		3,5 x 35	42	42

Pos	Bild	Abmessung	Stück	
			593.4050...	593.5060...
42		3,5 x 30	8	8
43		3,5 x 16	8	8
44		5,0 x 35	120	120
45		5,0 x 20	40	40

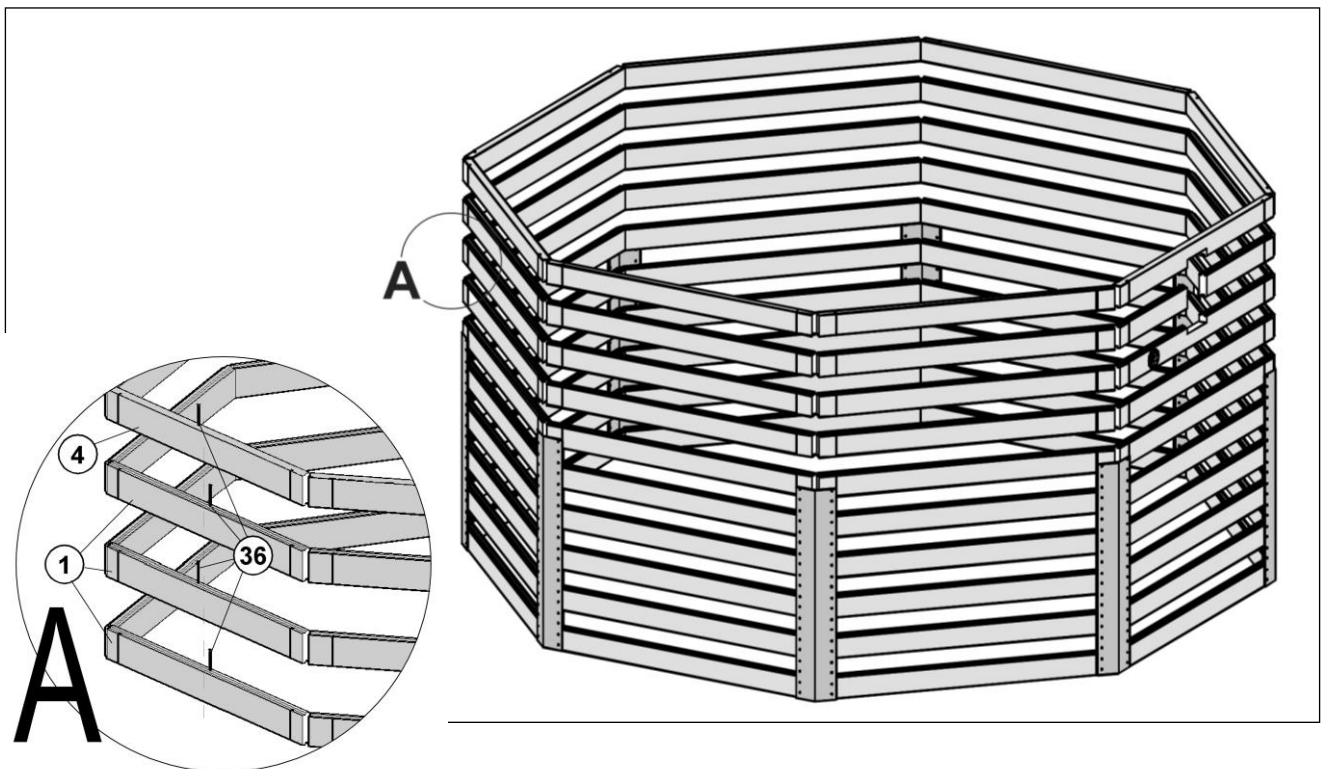
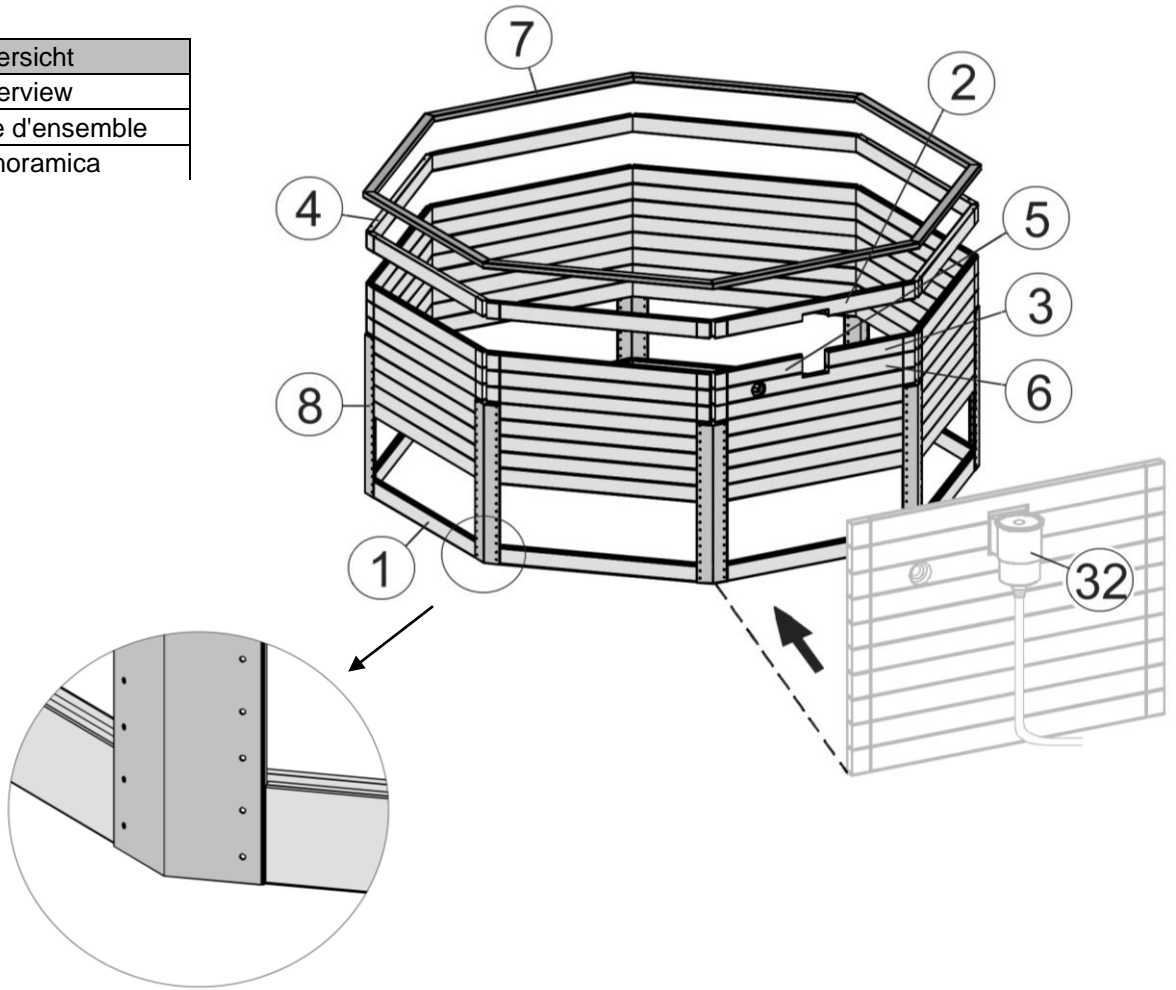
Pos	Bild	Abmessung	Stück	
			593.4050...	593.5060...
46		2,5 x 16	2	2
47		M10 x 120	2	2
48		10,5 mm	2	2
49		M6 x 70	2	2

Pos	Bild	Abmessung	Stück	
			593.4050...	593.5060...
50		M6 x 60	2	2
51		6,4 mm	4	4
52		50 / 50 / 40	14	14
53		250 mm	2	2

Pos	Bild	Abmessung	Stück	
			593.4050...	593.5060...
54		120 x 40	1	1
55		2,0 x 16	100	100
56			32	32
57			1	1

Pos	Bild	Abmessung	Stück	
			593.4050...	593.5060...
58		6,0 x 45	320	320
59		12 / 6,4 mm	320	320
60		9 / 34 / 800	1	1
61		1,6 x 30	20	20

DE	Übersicht
GB	Overview
FR	vue d'ensemble
IT	panoramica



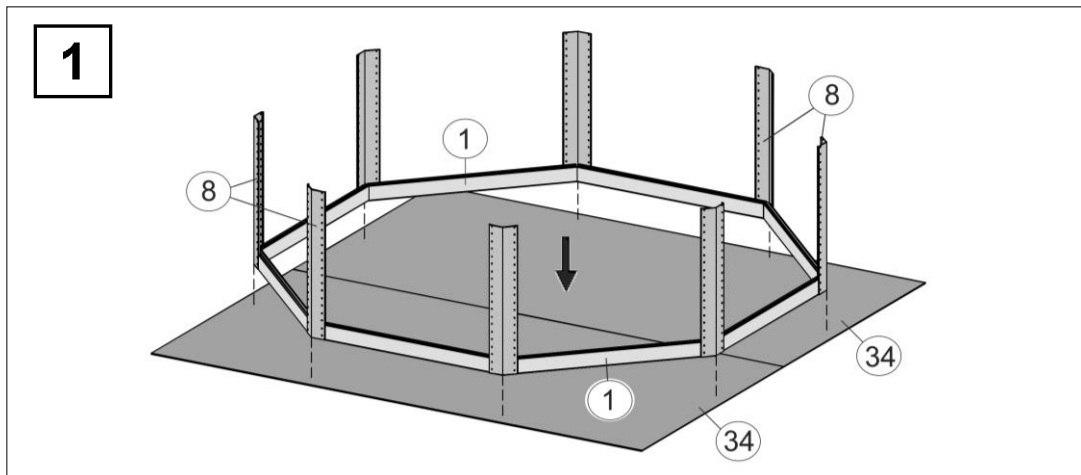
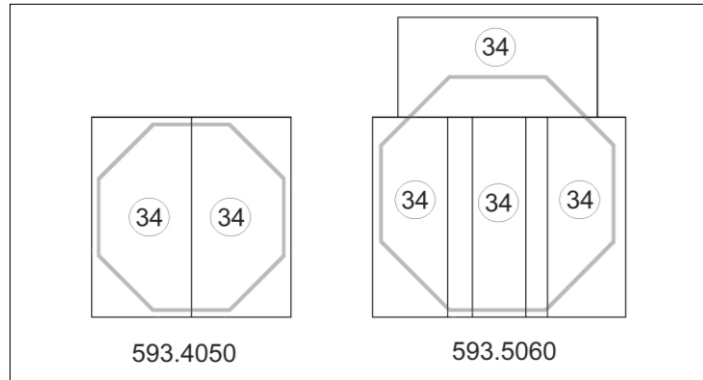
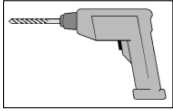
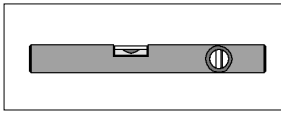
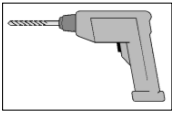


Abbildung: 593.4050

- DE Die oberen Wandbohlen werden nur vorübergehend als Montagehilfe befestigt (Abb.2), später wieder abgenommen und an anderer Stelle montiert. (Abb.4)
- GB The upper wall boards are only temporarily fixed as a mounting aid (fig. 2), they are later removed and mounted again in another position. (fig.4)
- FR Les madriers supérieurs ne sont fixés que provisoirement pour faciliter le montage (Fig.2). Ils seront retirés par la suite et montés à un autre endroit. (Fig.4)
- IT Le assi superiori delle pareti vengono montate solo provvisoriamente come supporto per l'assemblaggio (Fig.2), e successivamente di nuovo rimosse ed installate in altro luogo. (Fig.4)
- ES Los tablonos superiores de las paredes se sujetan sólo provisionalmente como ayuda para el montaje (fig. 2), posteriormente se vuelven a retirar y se montan en otro lugar. (fig.4)
- PT As pranchas de parede superiores são fixadas provisoriamente para ajudar à montagem (fig. 2); depois são retiradas e montadas noutro lado. (fig.4)
- HU A felső faldeszkákat csak átmenetileg, szerelési segítségként kell rögzíteni (2. ábra), később ismét le kell venni, és másik helyre kell felszerelni. (4. ábra)
- NL De bovenste wandplanken worden alleen maar tijdelijk als montagehulp bevestigd (afb. 2), later verwijderd en ergens anders gemonteerd. (afb. 4)
- HR Gornje zidne grede pričvršćene su samo privremeno kao pomoć za montažu (slika 2), kasnije se ponovno skidaju i montiraju na drugo mjesto. (slika 4)
- SI Zgornje stenske deske pritrdite samo začasno za lažjo montažo (slika 2), pozneje pa jih snemite in pritrdite na drugo mesto. (slika 4)
- CZ Horní sténové fošny se jako pomůcka při montáži upevňují jen dočasně (obr. 2); později se opět sejmou a namontují jinde. (obr. 4)
- SE De övre väggplankorna fästs bara tillfälligt som monteringshjälp (bild 2). De tas senare bort och monteras på en annan plats. (Bild 4)
- DK De øverste vægplanker fastgøres kun midlertidigt som monteringshjælp (fig. 2), de tages af senere og monteres andetsteds. (fig. 4)



2

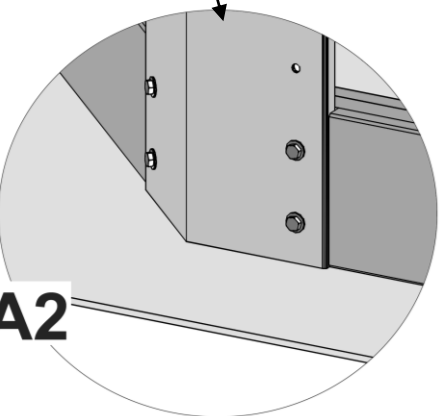
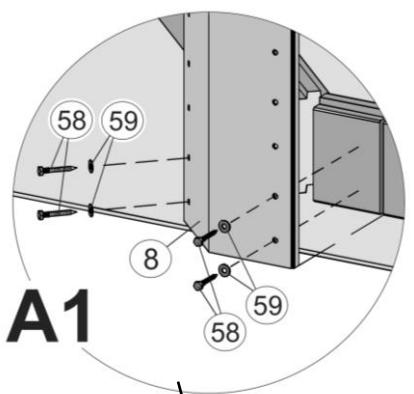
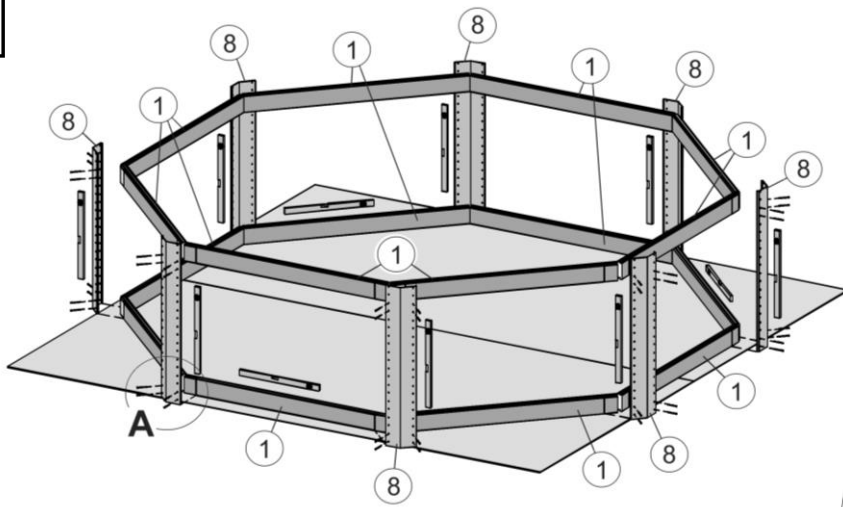


Abbildung: 593.4050

3

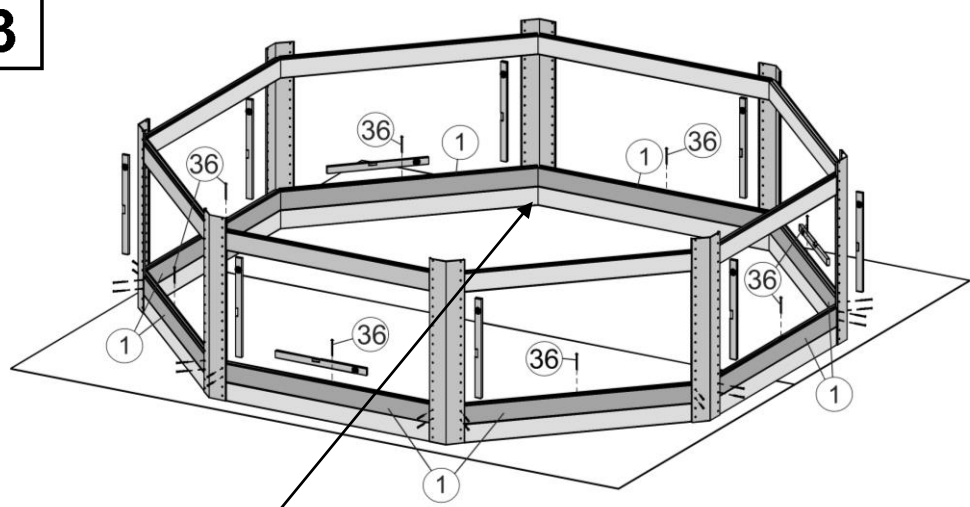
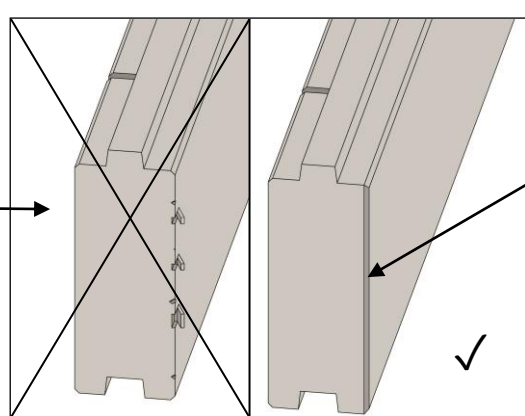
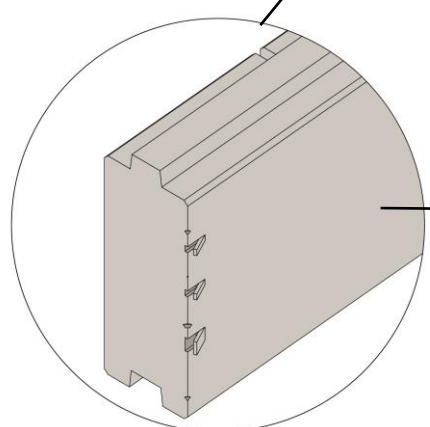


Abbildung: 593.4050



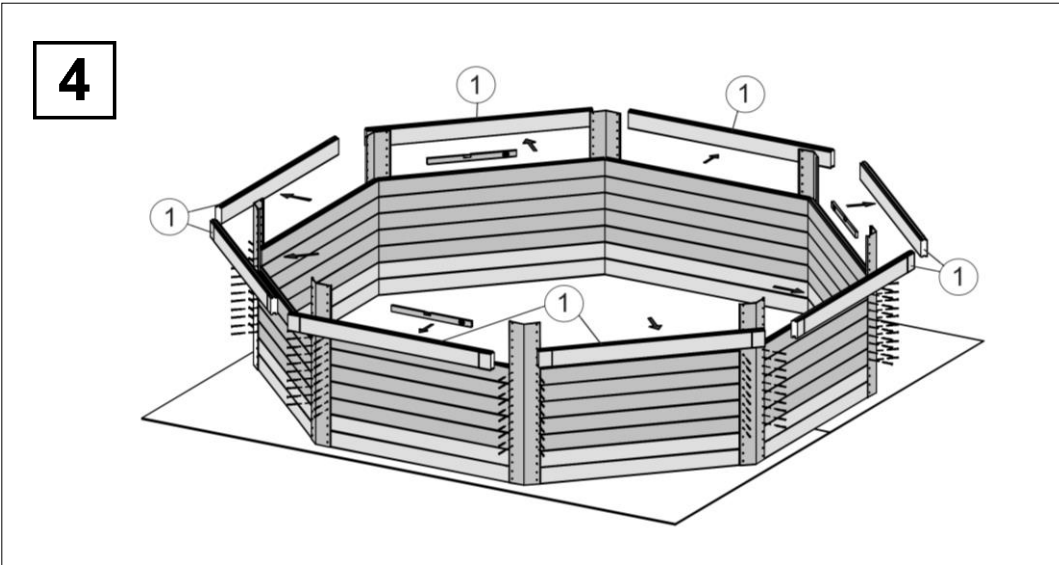
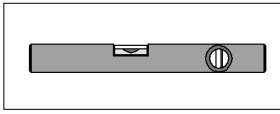
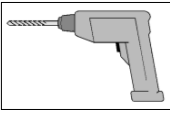


Abbildung: 593.4050

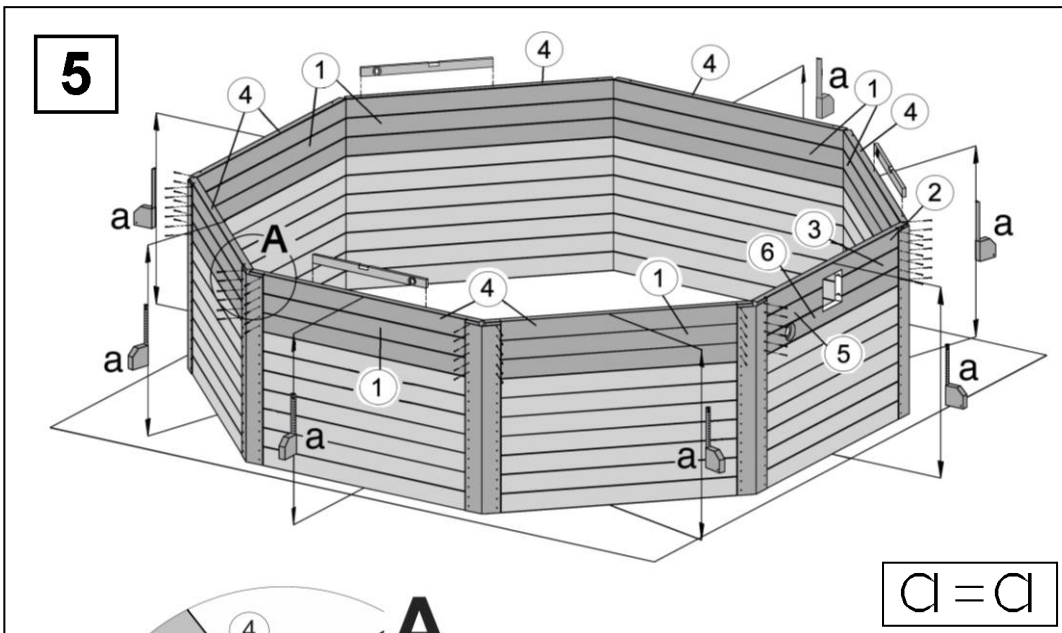
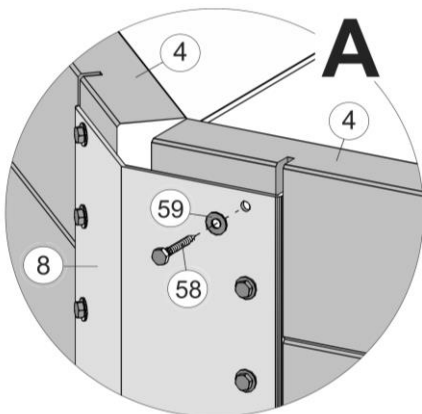
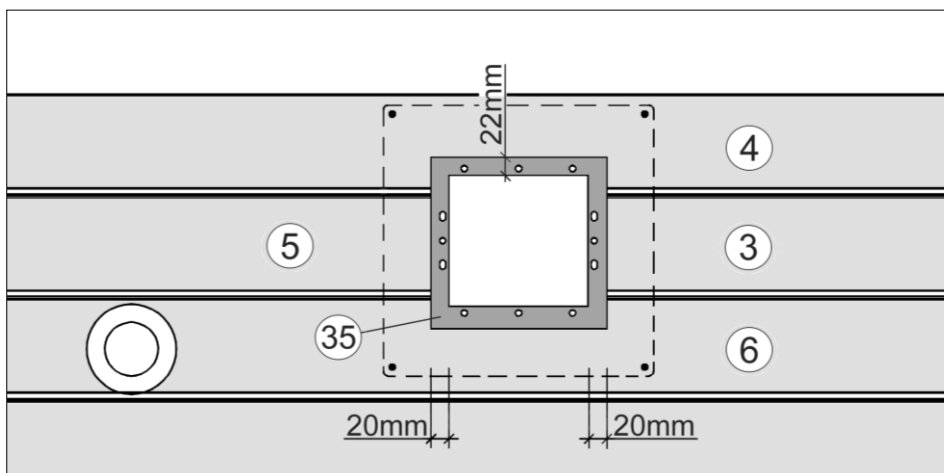
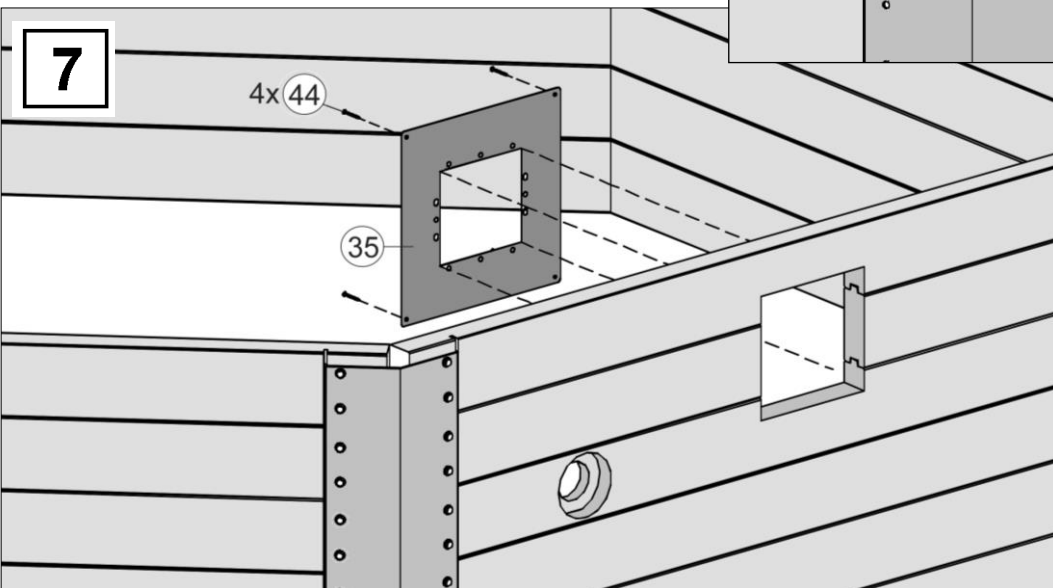
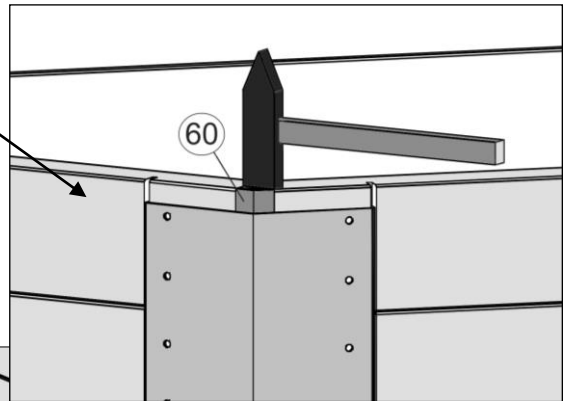
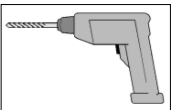
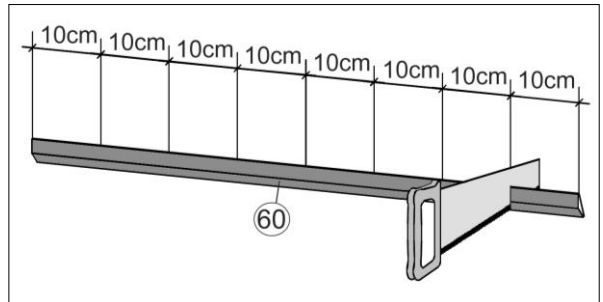
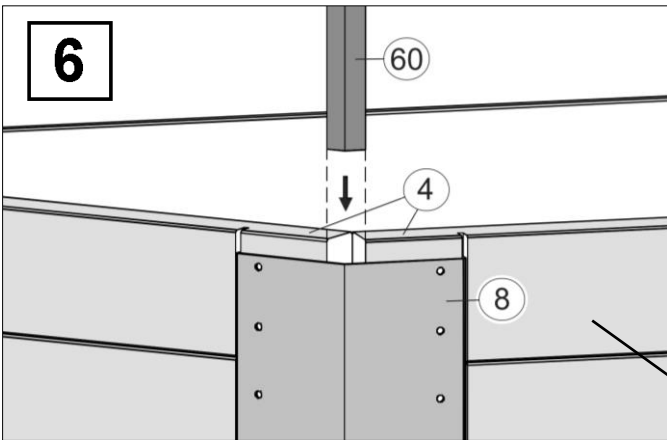


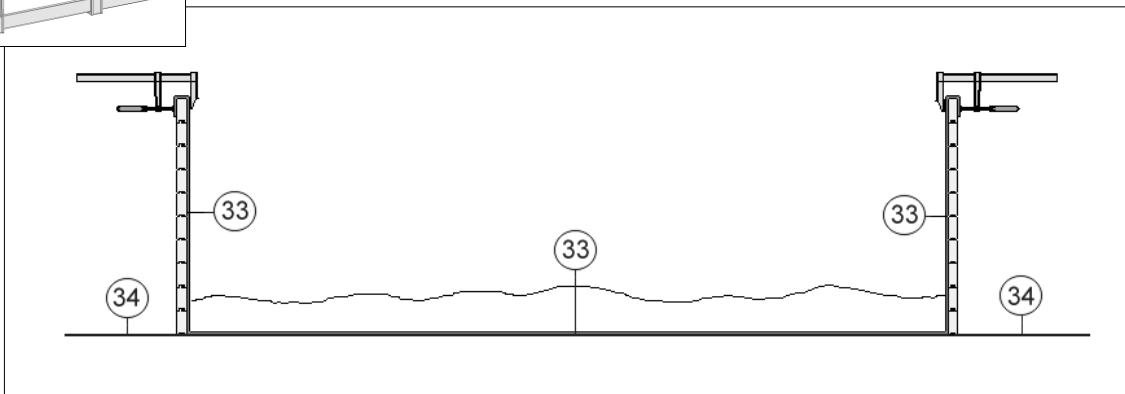
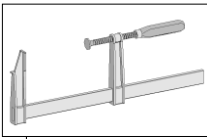
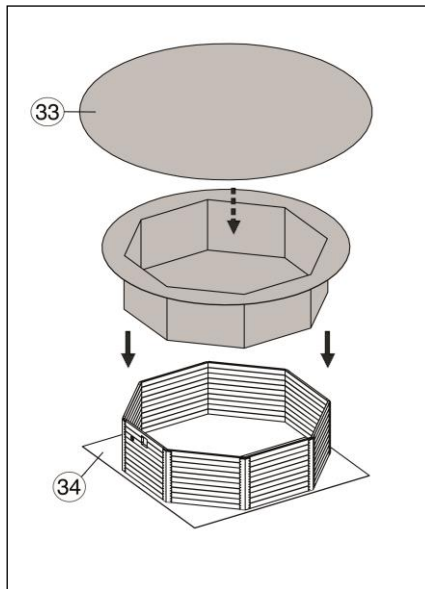
Abbildung: 593.4050





Technische Änderungen vorbehalten! Alle Maßangaben sind ca. Maße. © Copyright HRB 3662

8



9

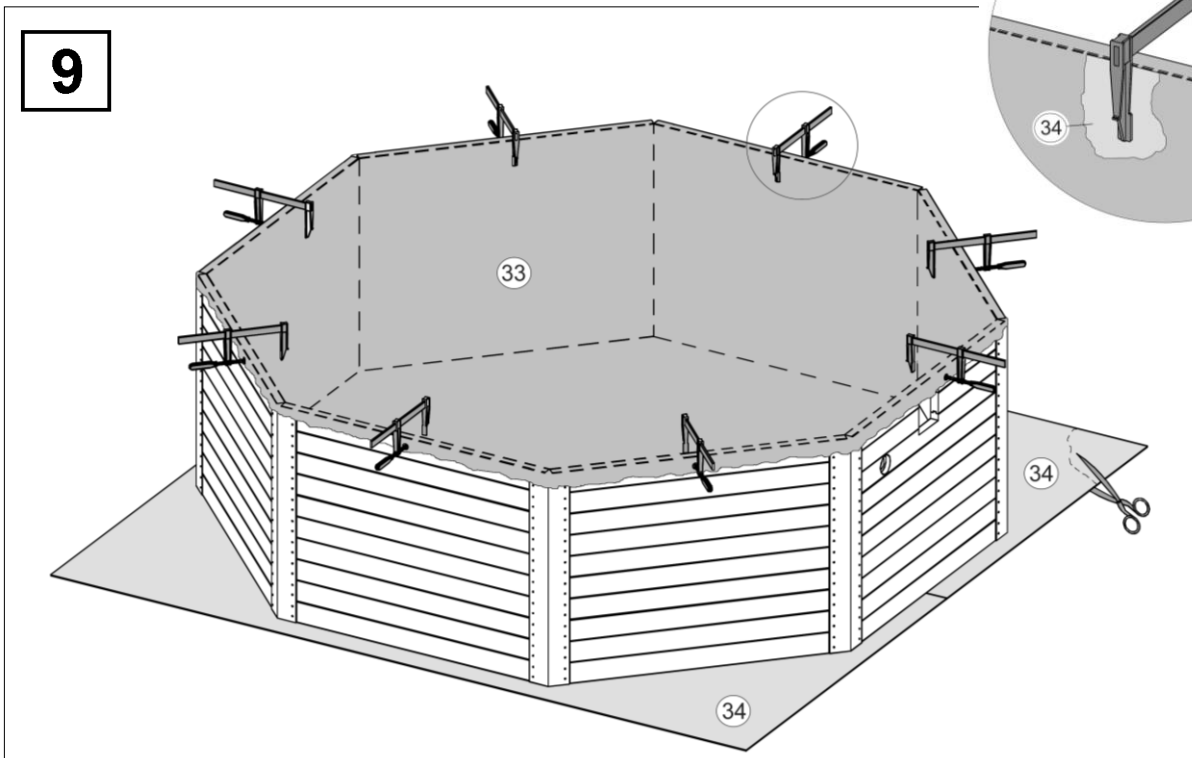


Abbildung: 593.4050

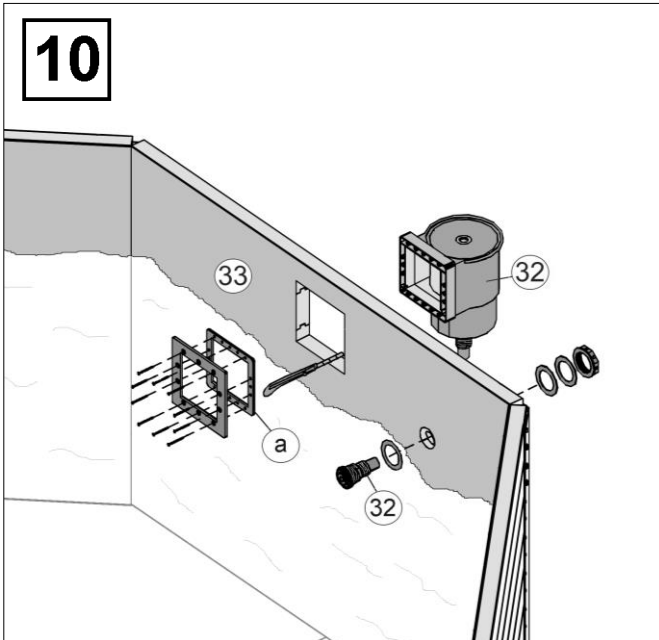
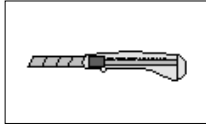
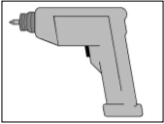
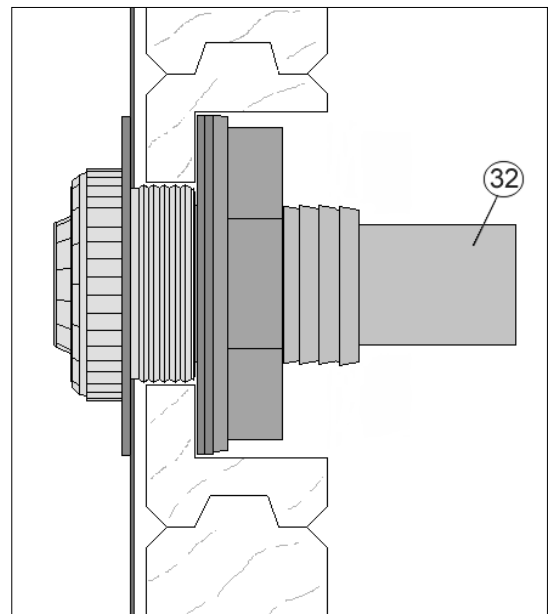
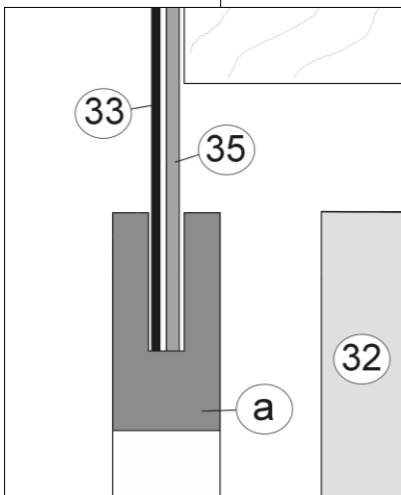
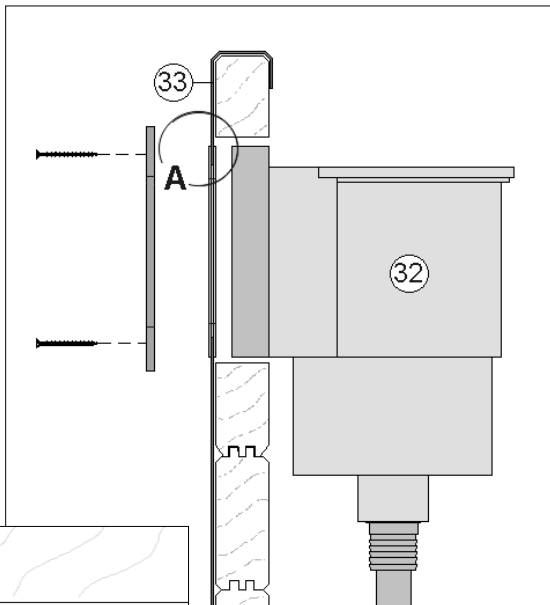


Abbildung: 593.4050



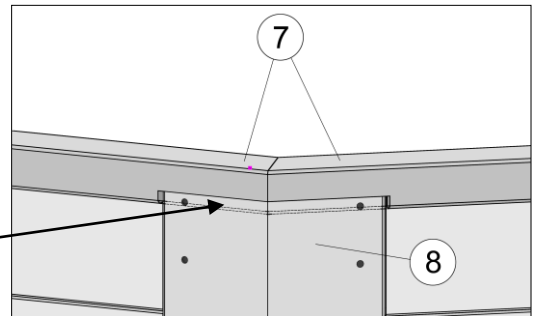
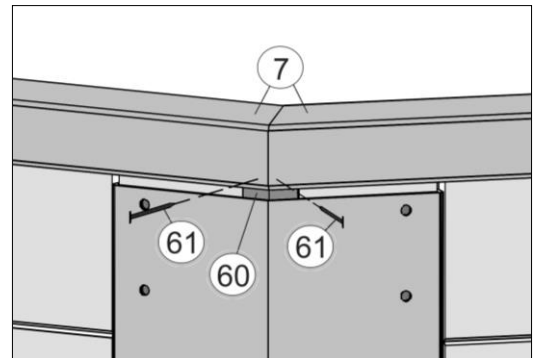
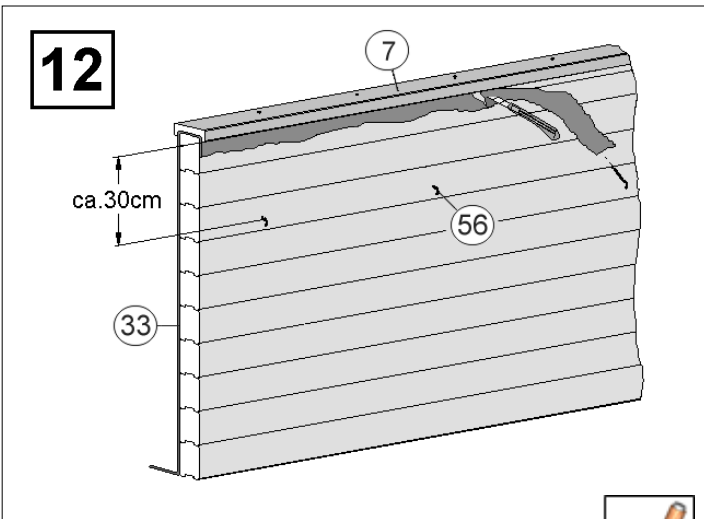
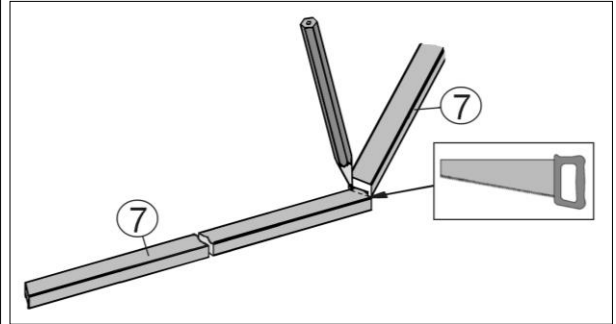
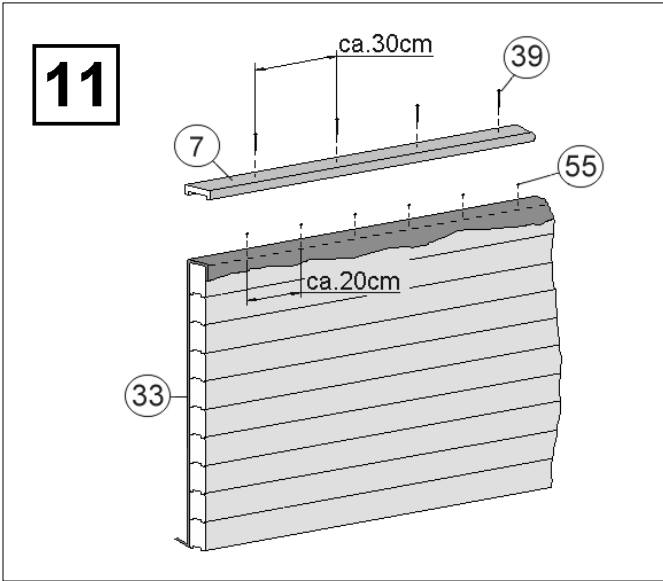
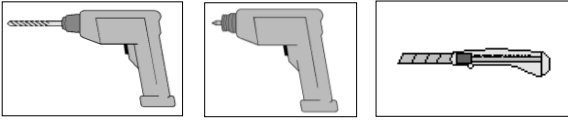


Abbildung: 593.4050

DE	Technikraum
GB	Plant room
FR	Local technique
IR	Vano tecnico

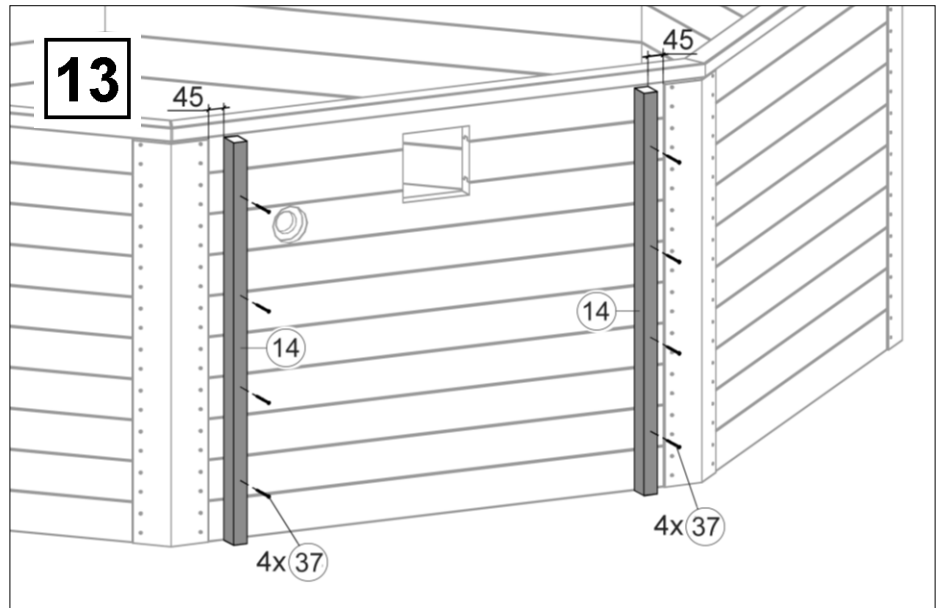
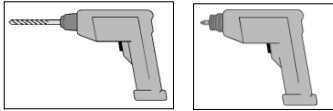


Abbildung: 593.4050

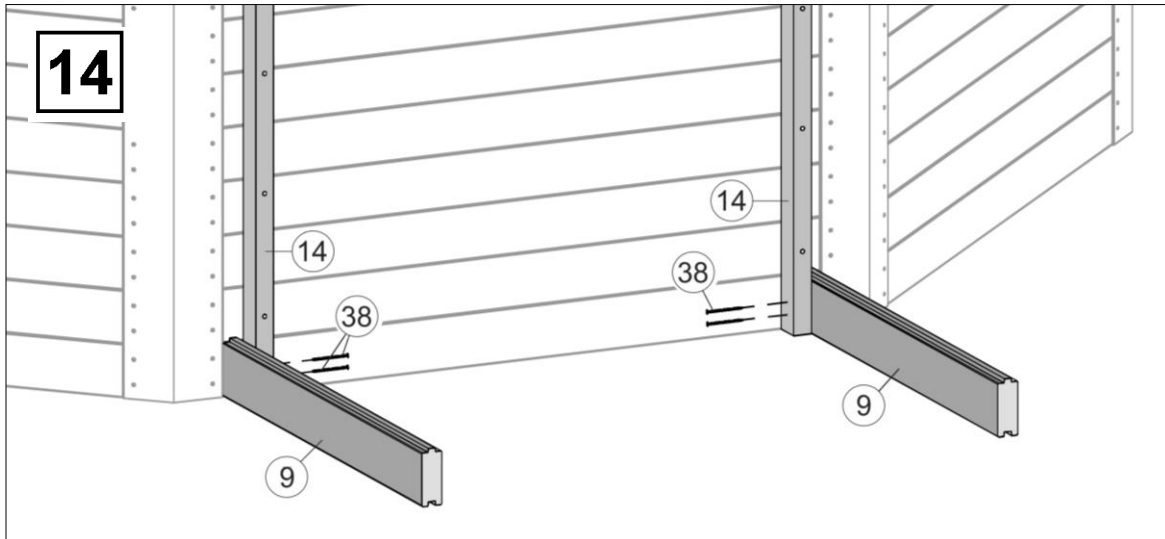


Abbildung: 593.4050

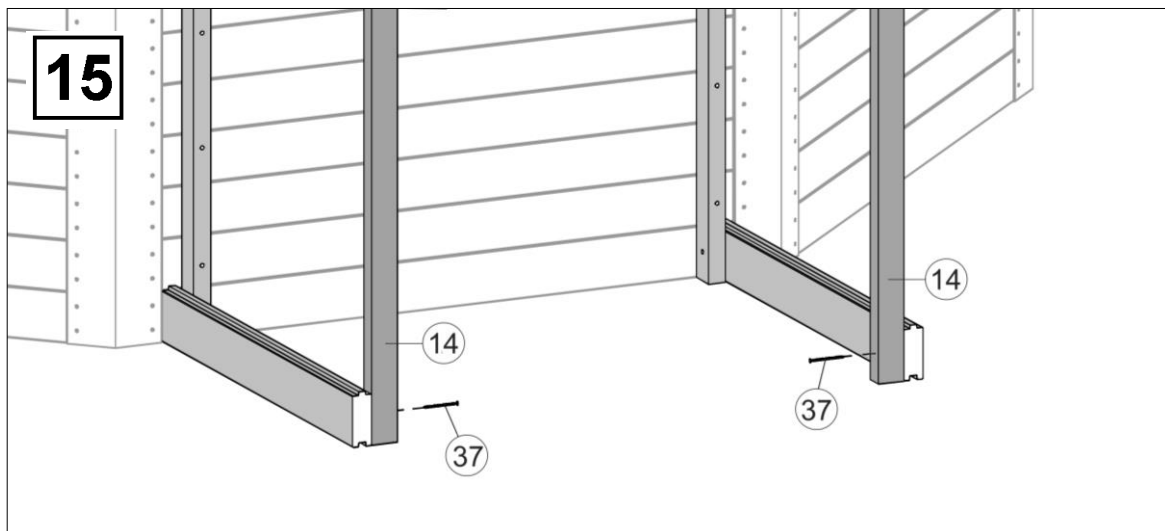


Abbildung: 593.4050

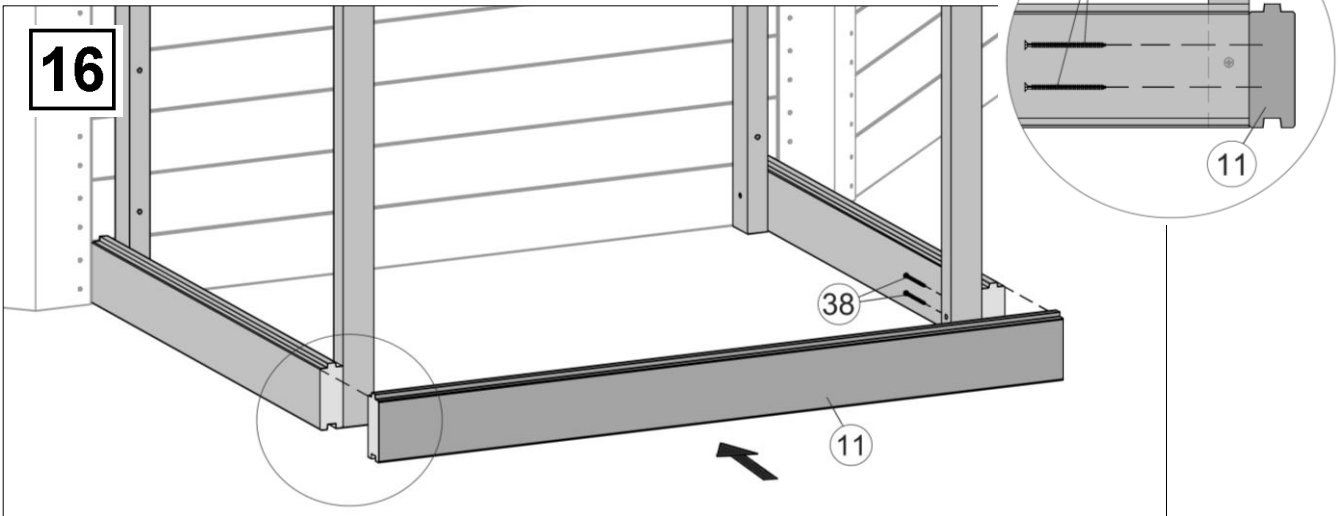
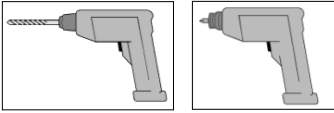


Abbildung: 593.4050

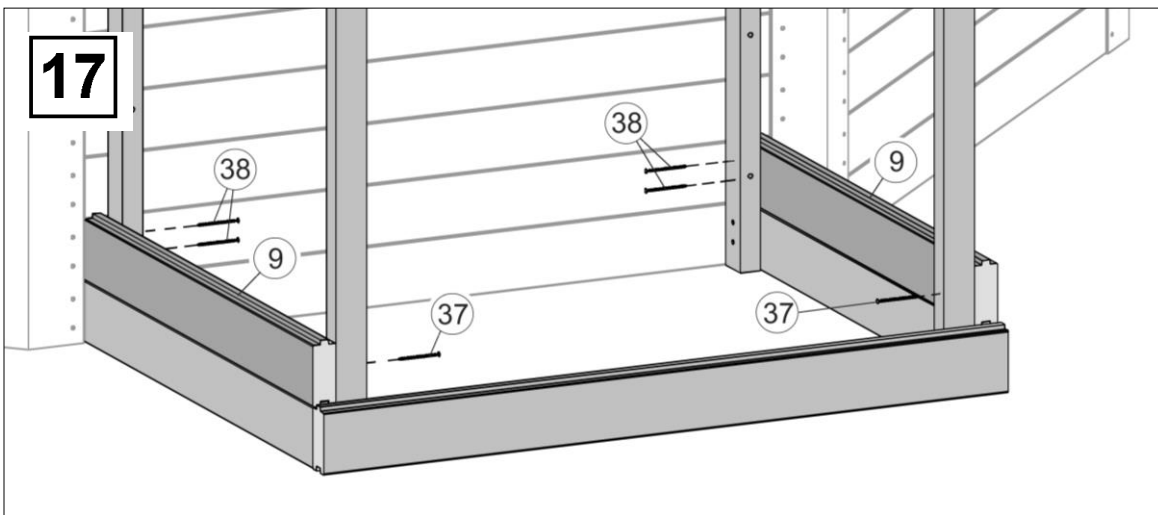


Abbildung: 593.4050

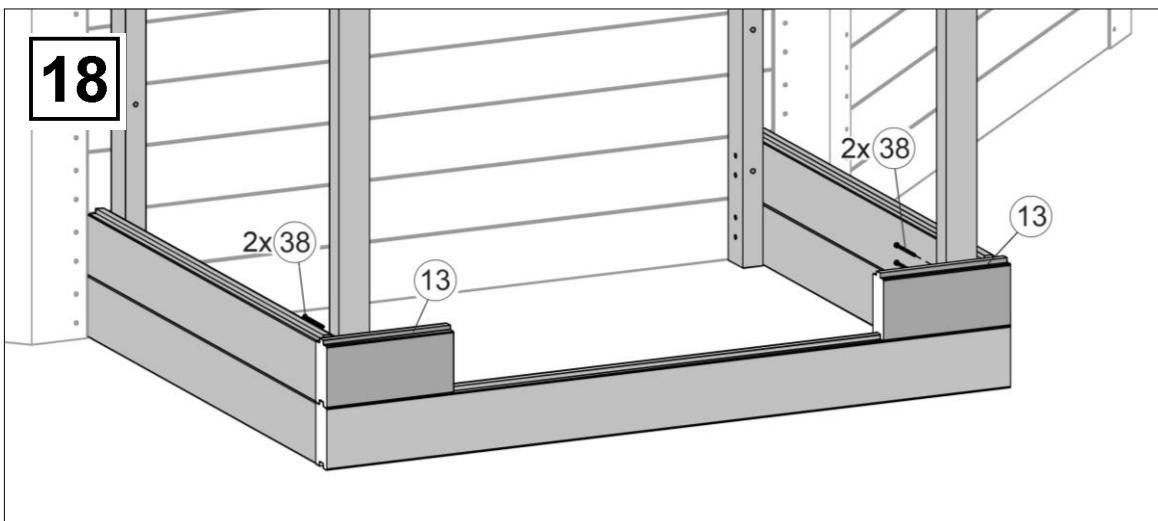


Abbildung: 593.4050

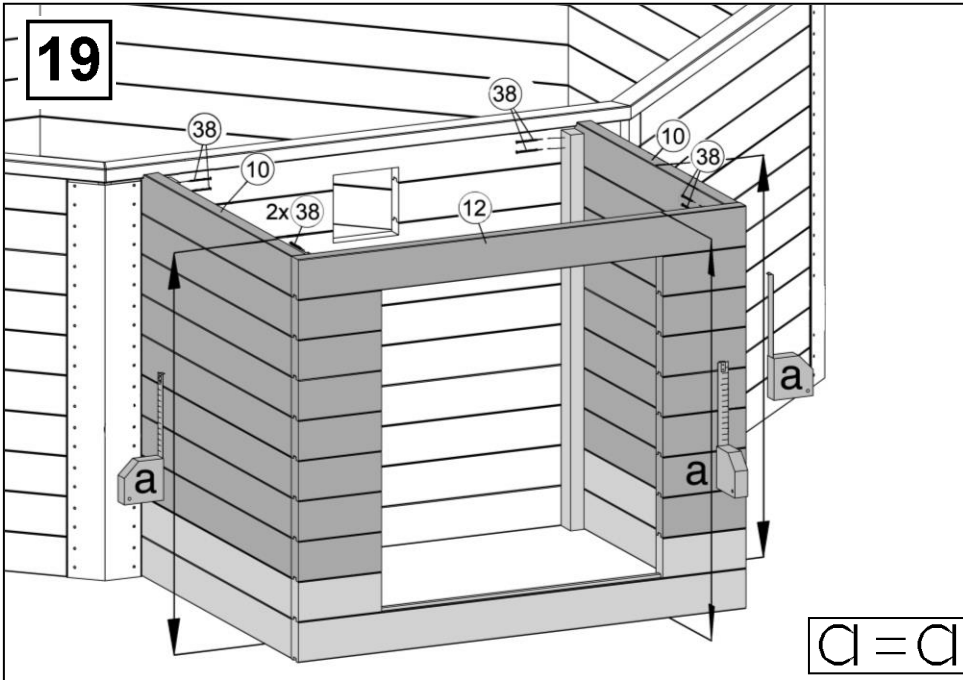
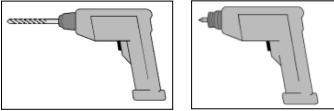


Abbildung: 593.4050

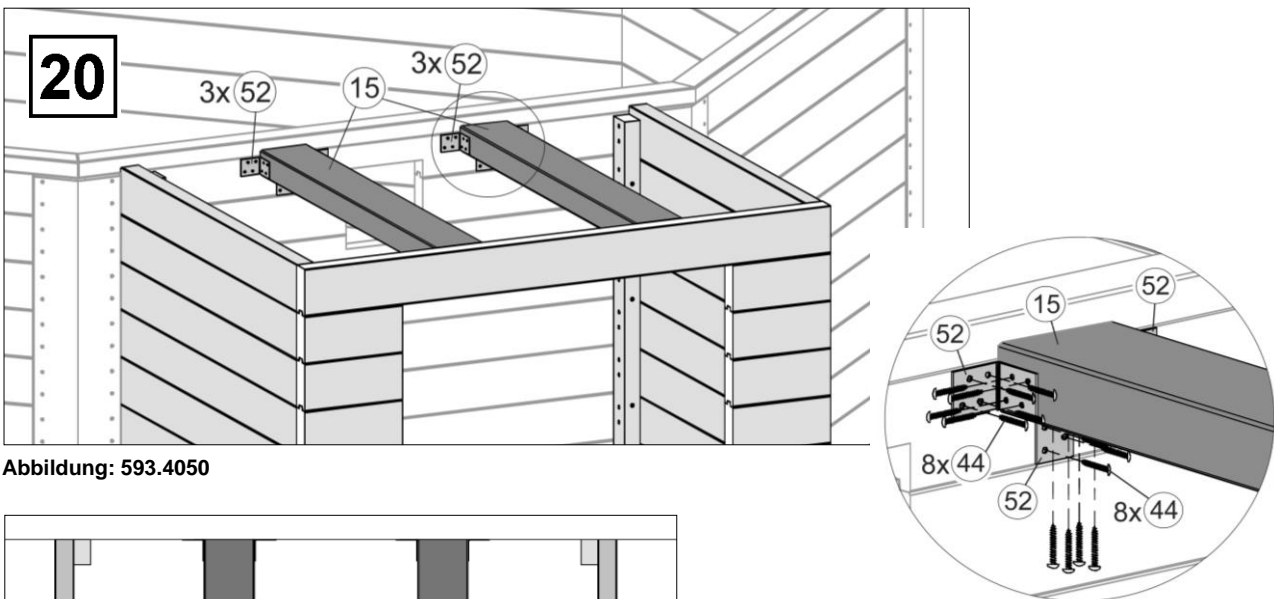
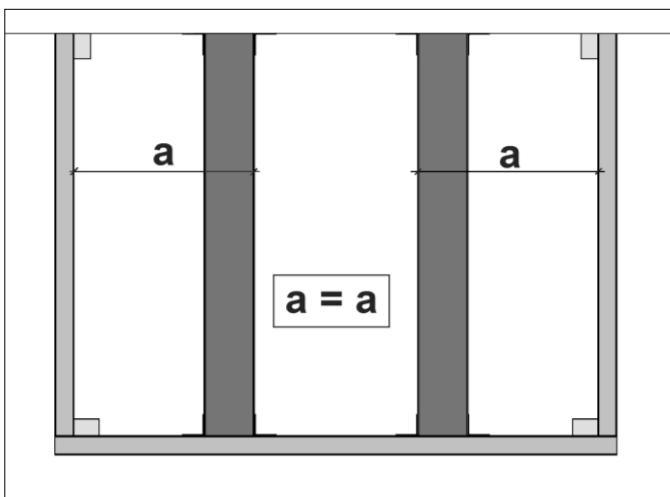


Abbildung: 593.4050



593.4050	a = 429 mm
593.5060	a = 626 mm

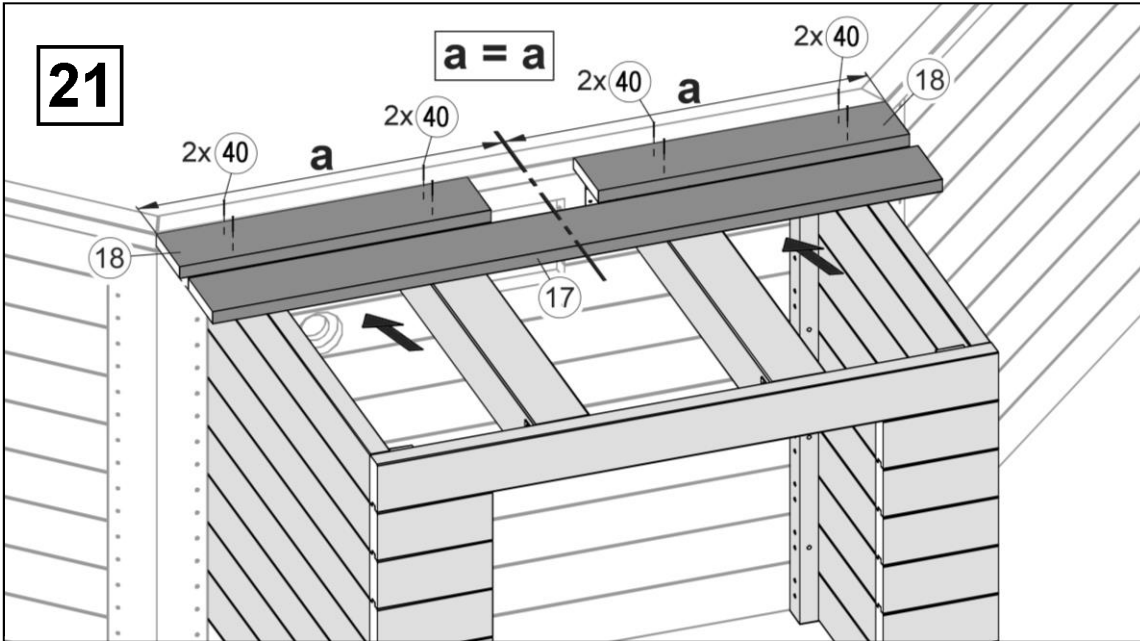
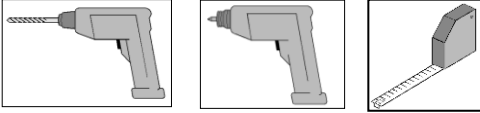


Abbildung: 593.4050

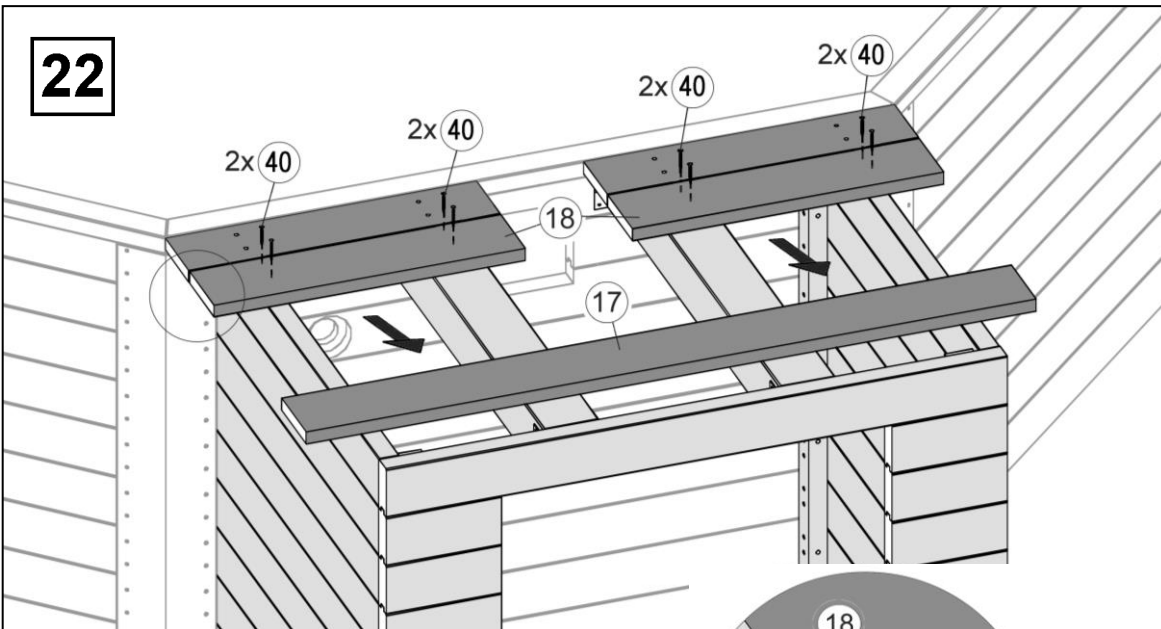


Abbildung: 593.4050

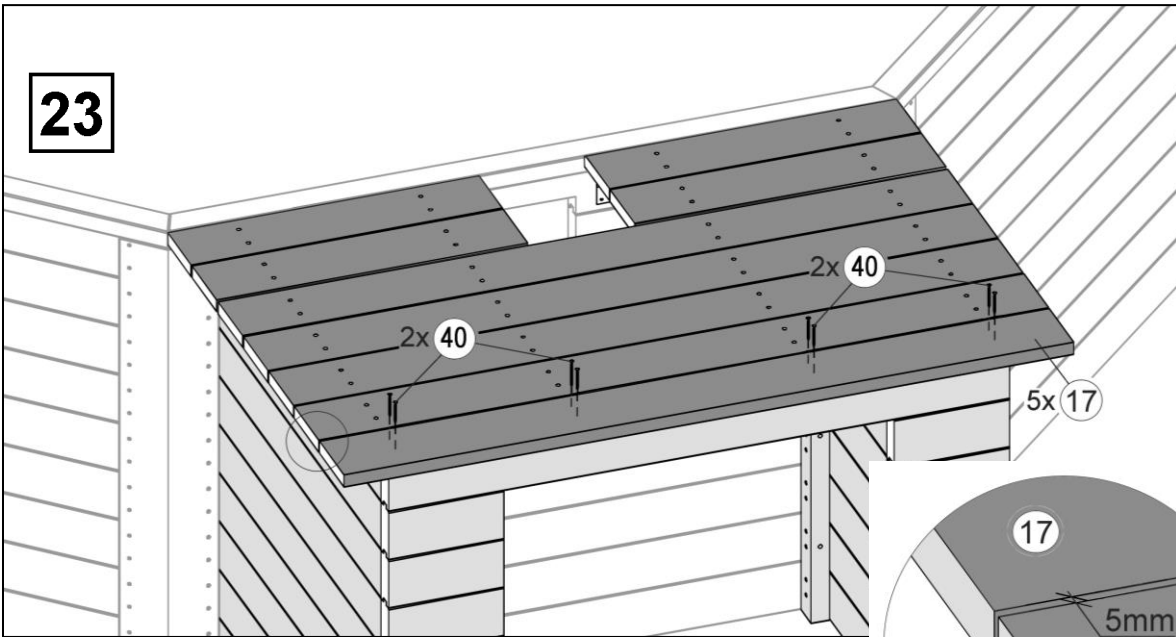
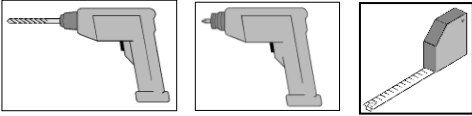


Abbildung: 593.4050

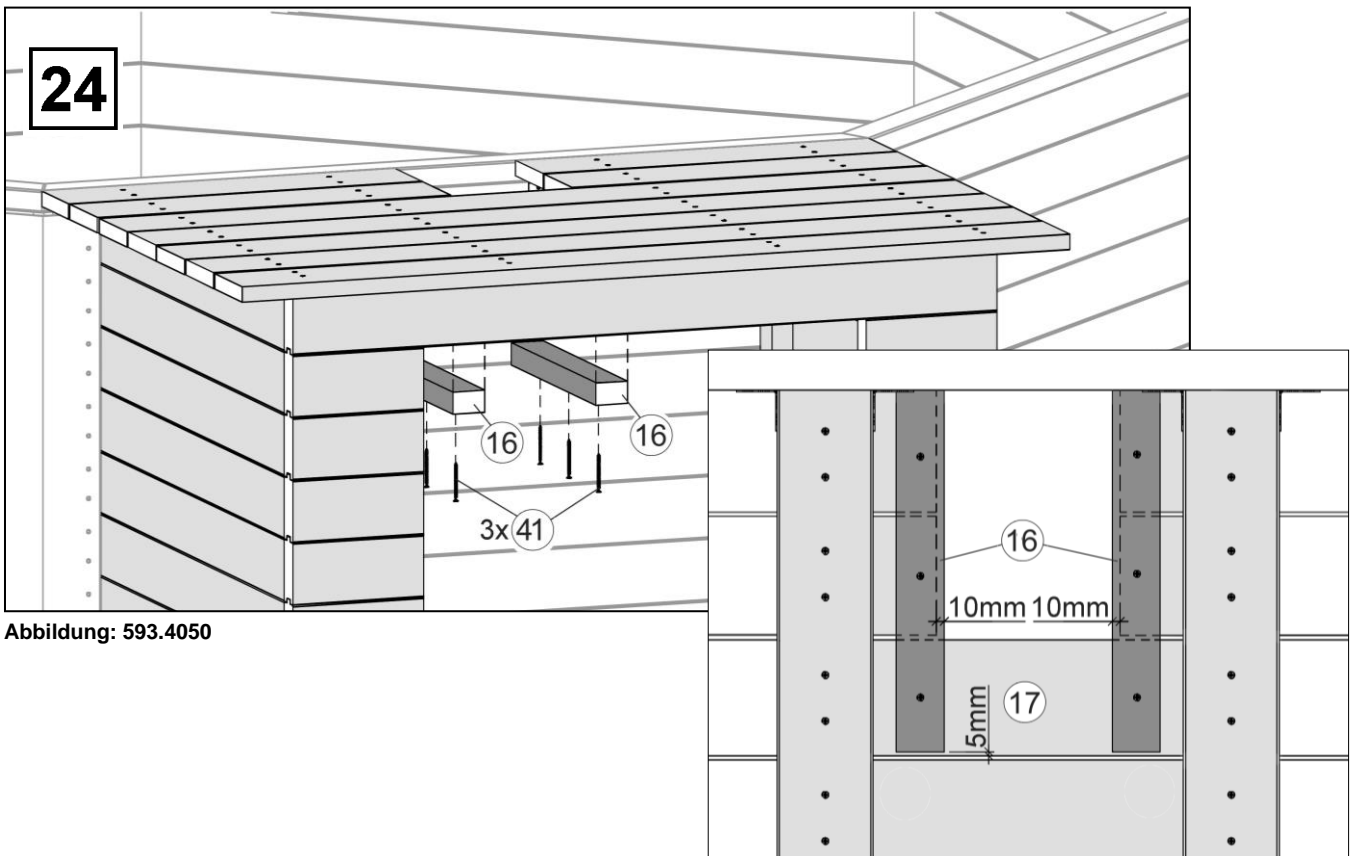


Abbildung: 593.4050

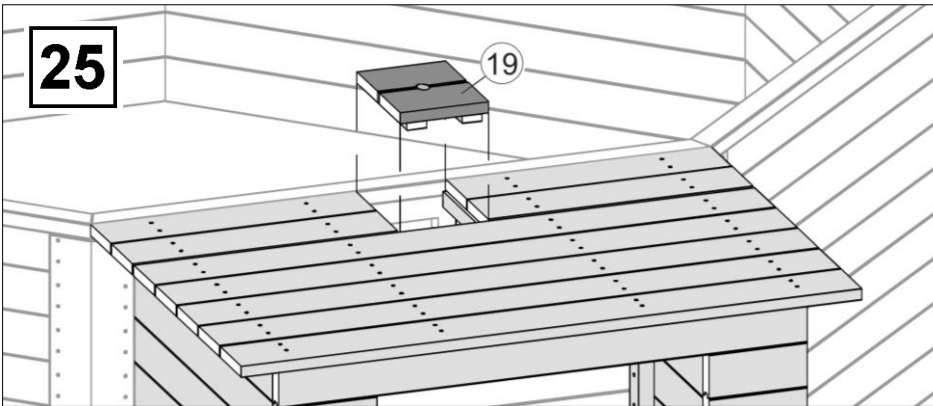
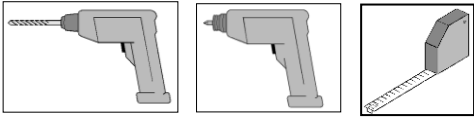


Abbildung: 593.4050

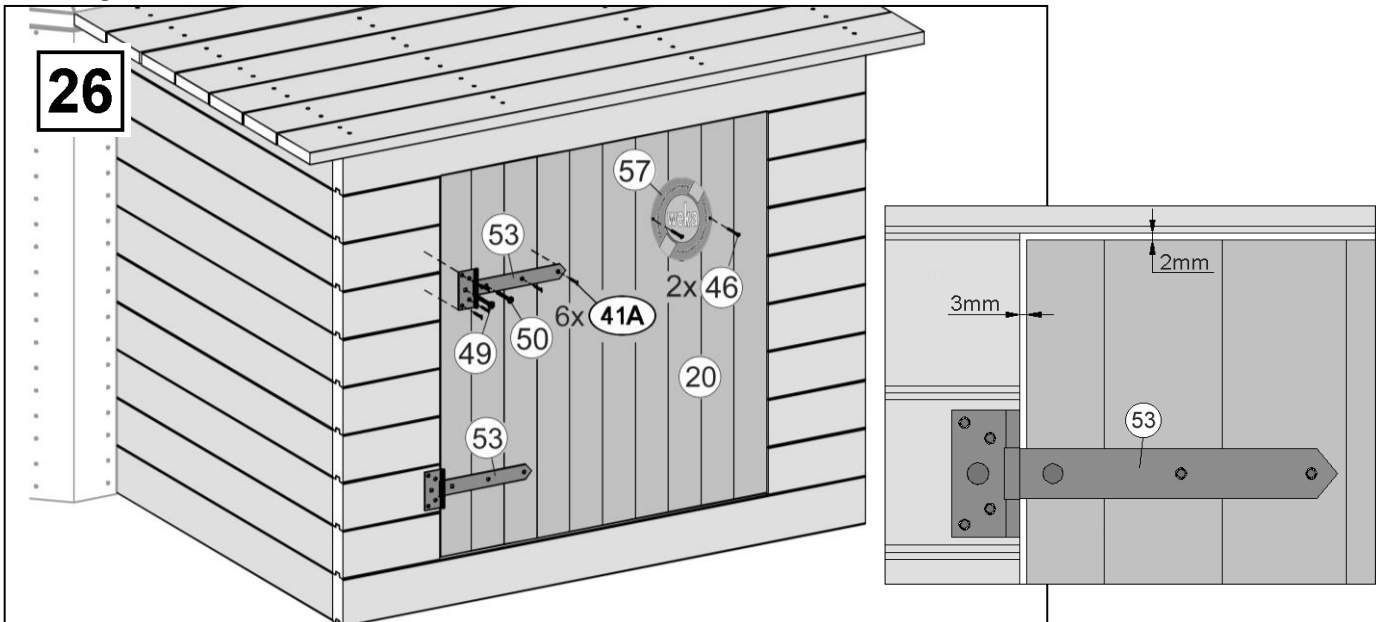


Abbildung: 593.4050

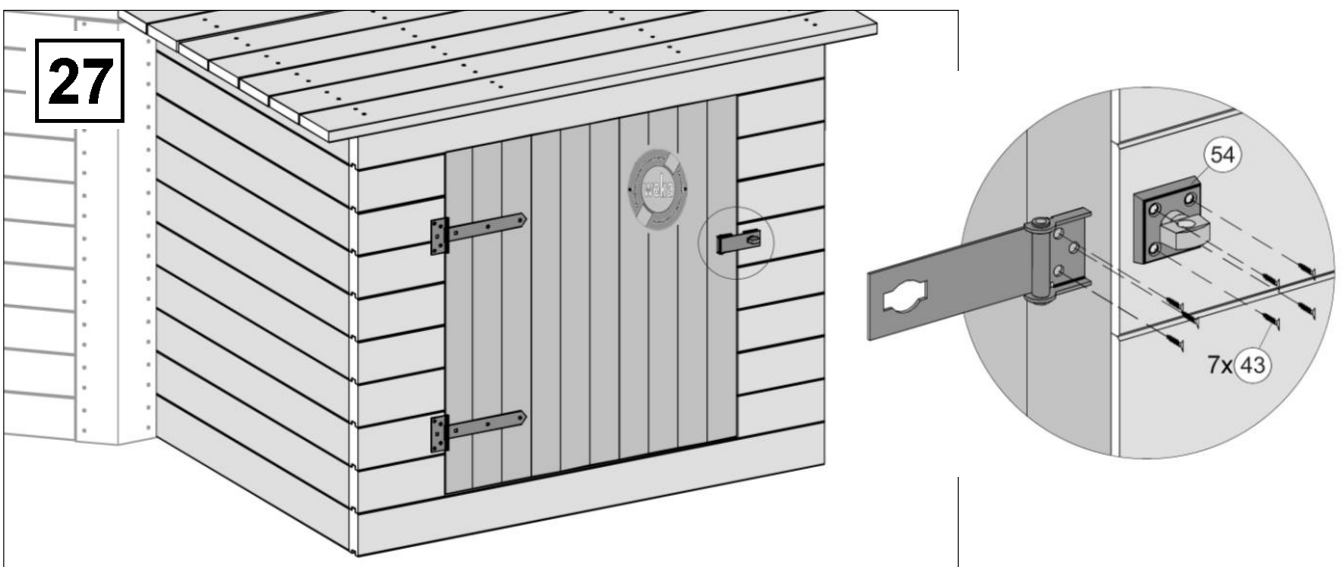


Abbildung: 593.4050

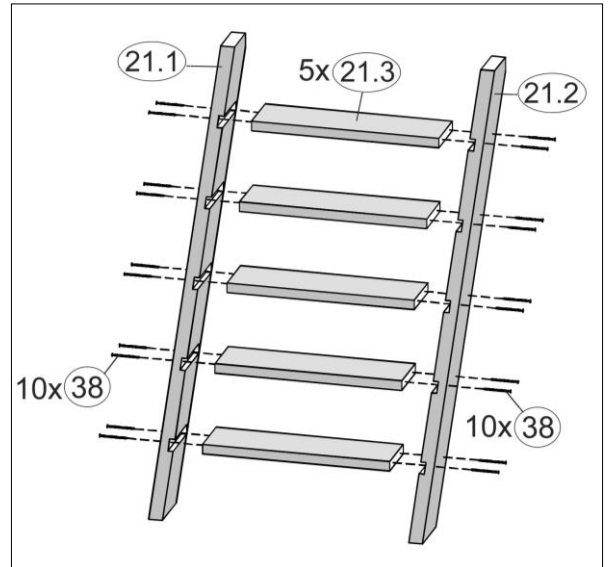
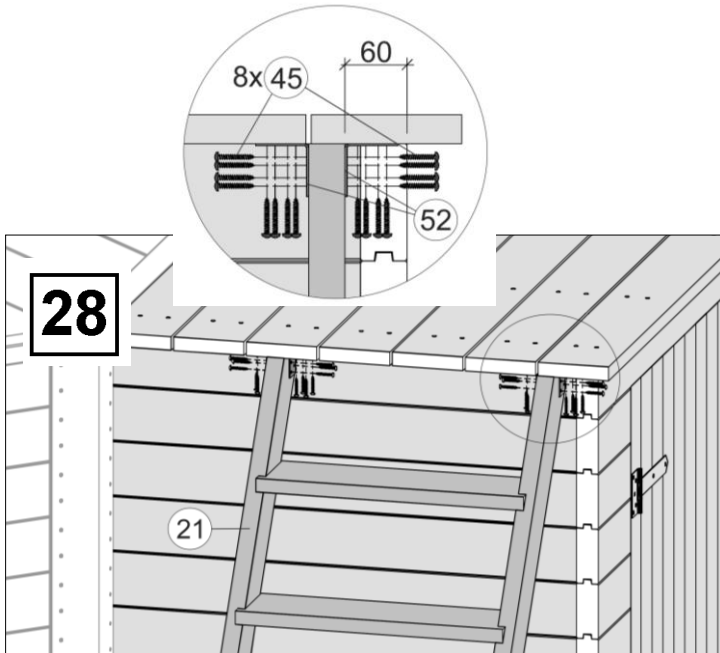
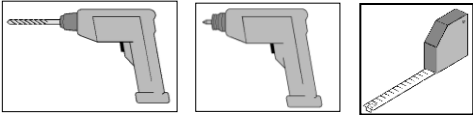


Abbildung: 593.4050

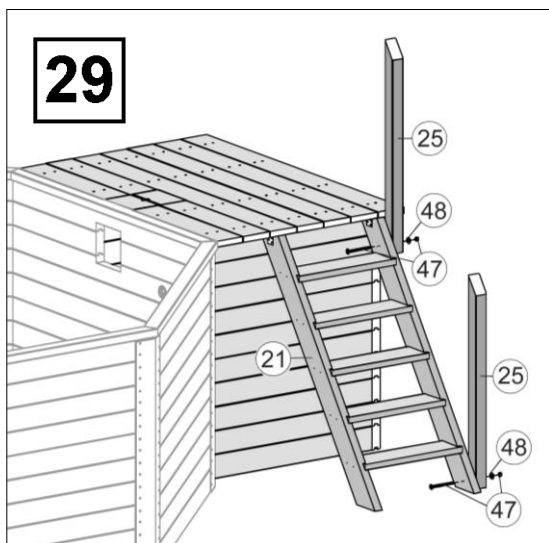
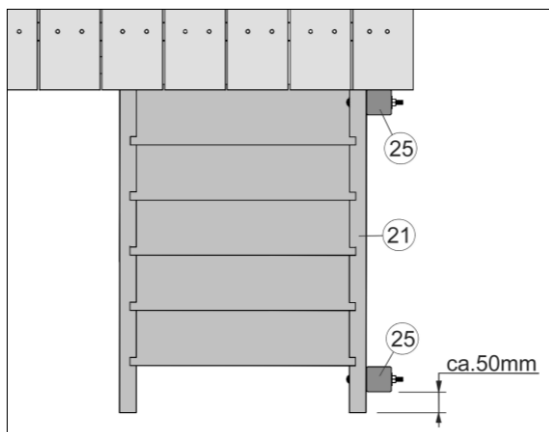
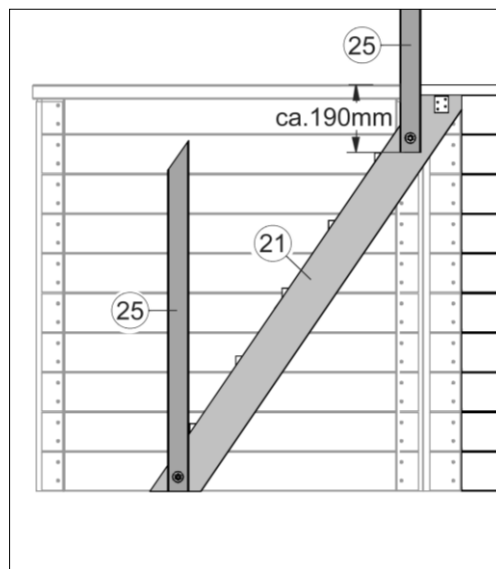


Abbildung: 593.4050



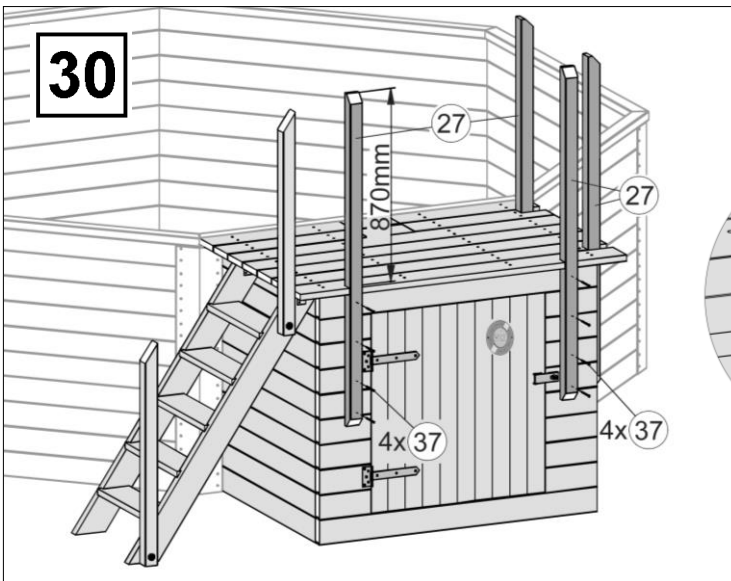
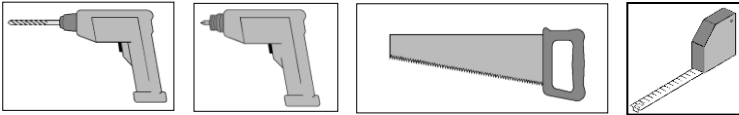
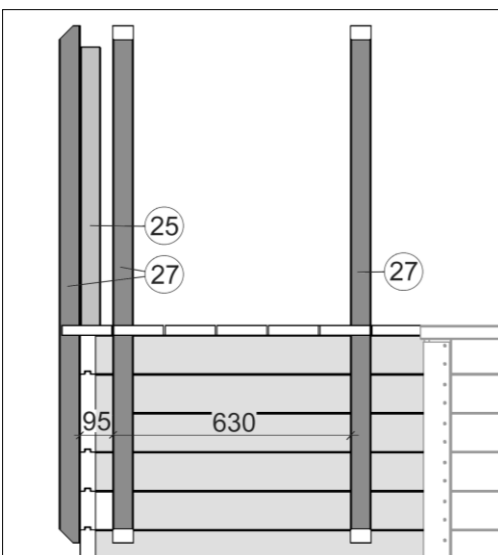
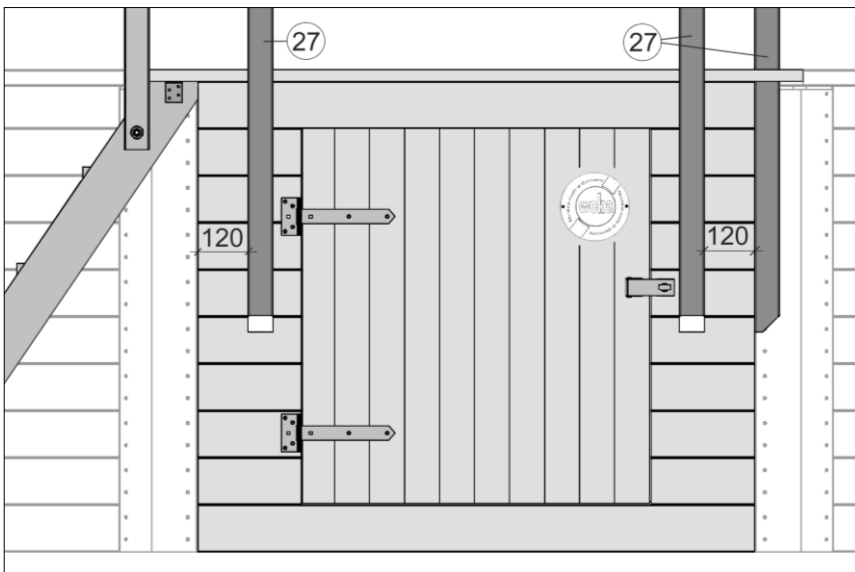


Abbildung: 593.4050



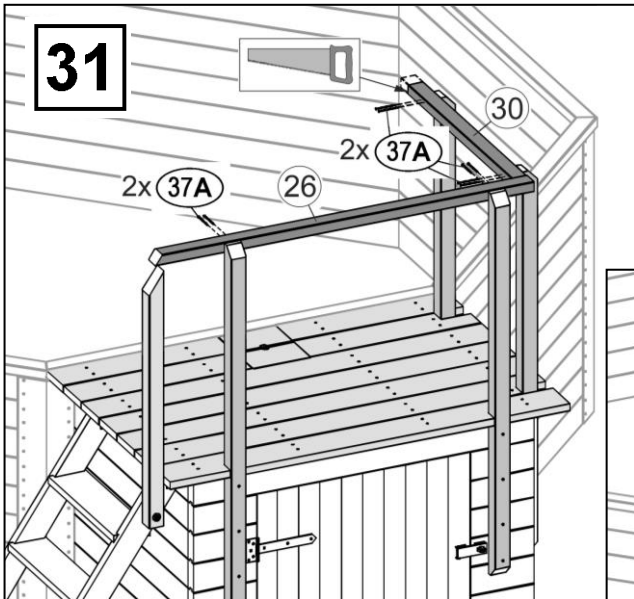
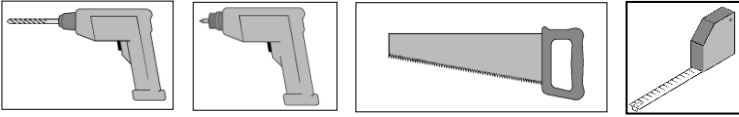


Abbildung: 593.4050

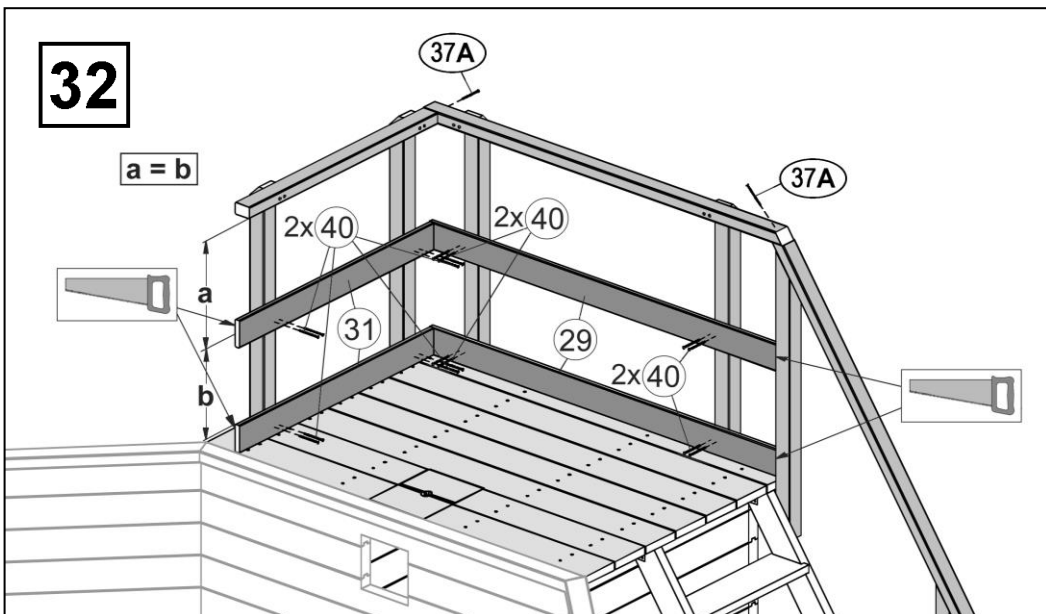
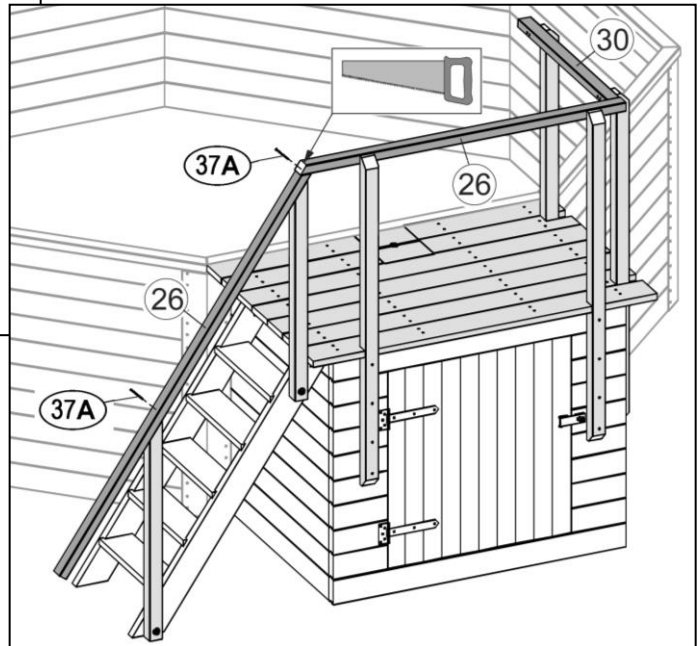


Abbildung: 593.4050

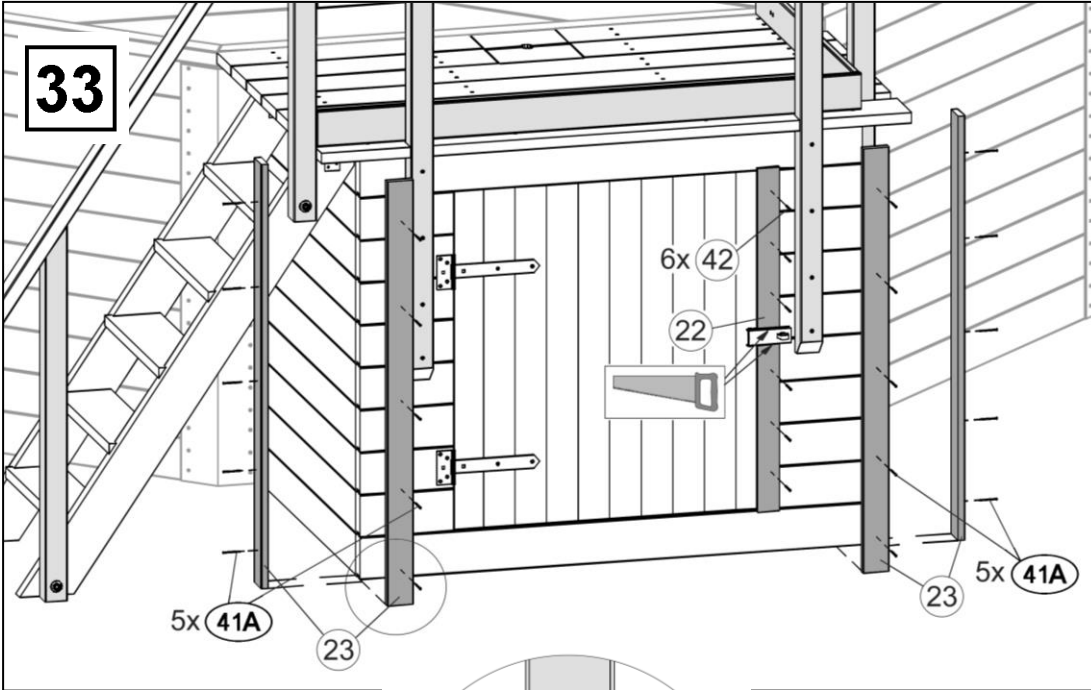
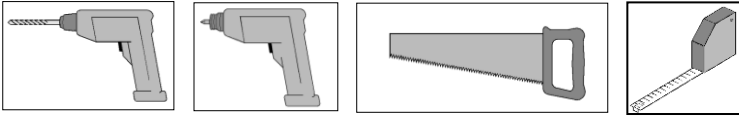
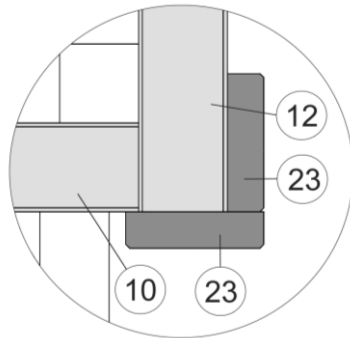


Abbildung: 593.4050





weka Holzbau GmbH,
Johannesstr. 16
D-17034 Neubrandenburg
Tel.: 0395 42908-0
Fax: 0395 42908-83
MA.-Art.-Nr.: 800.0286.12.15