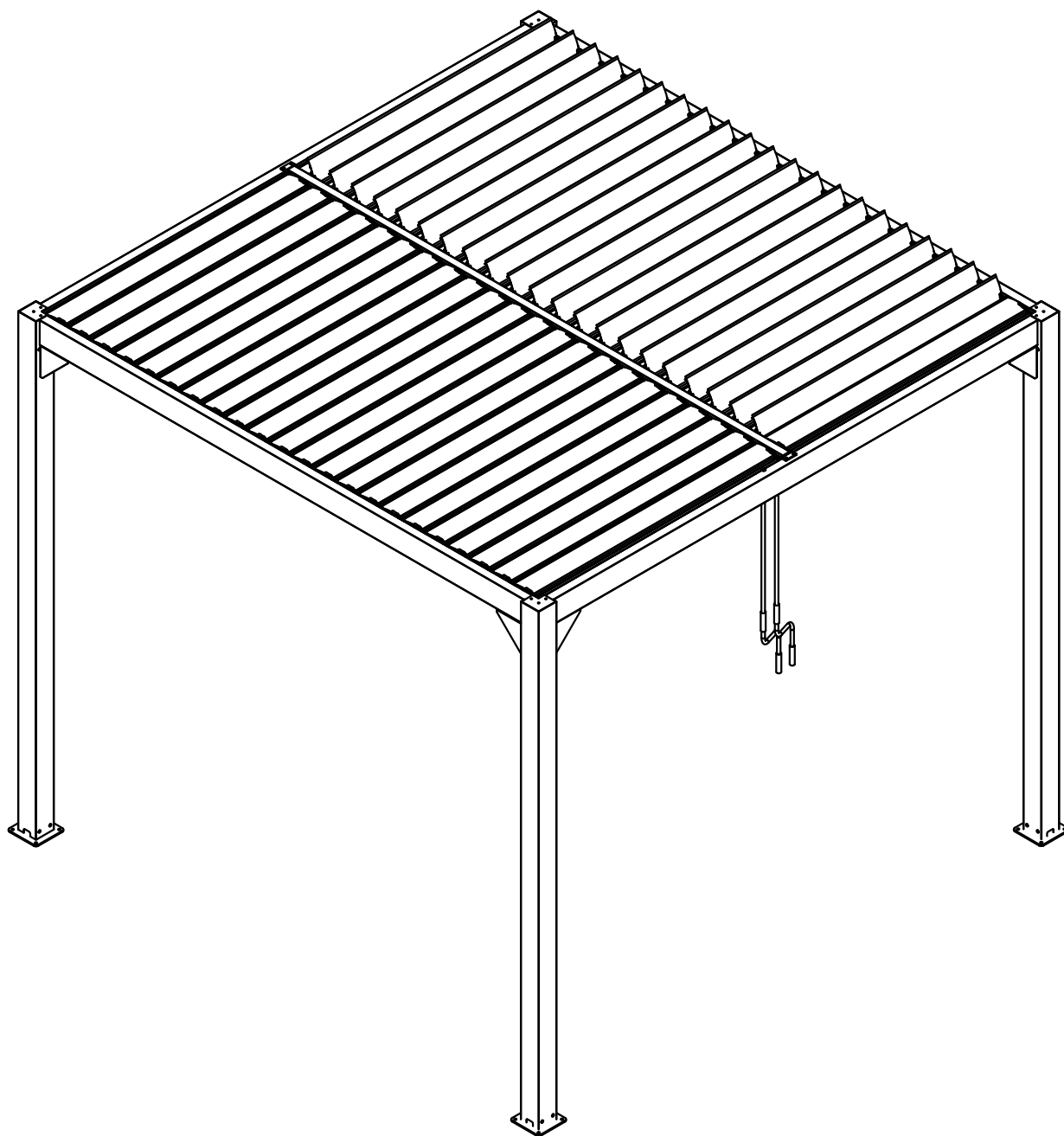
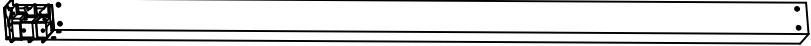
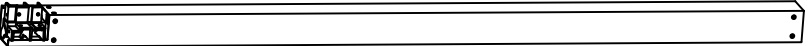
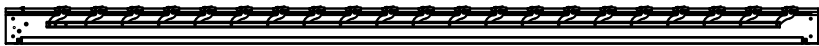


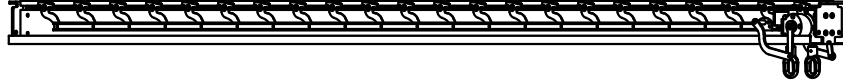

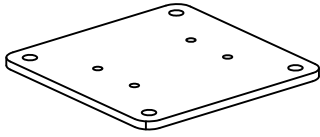
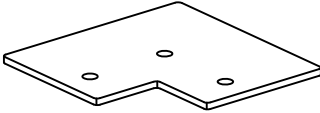
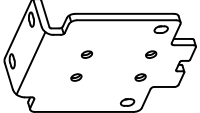
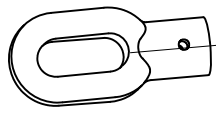



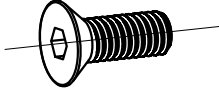
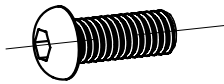
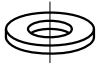
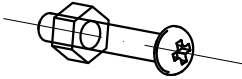
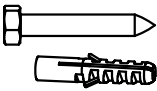

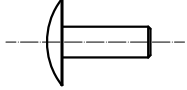
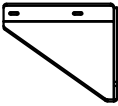

weka Aluminium Pavillon/Pergola



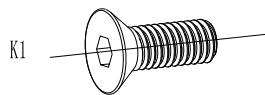
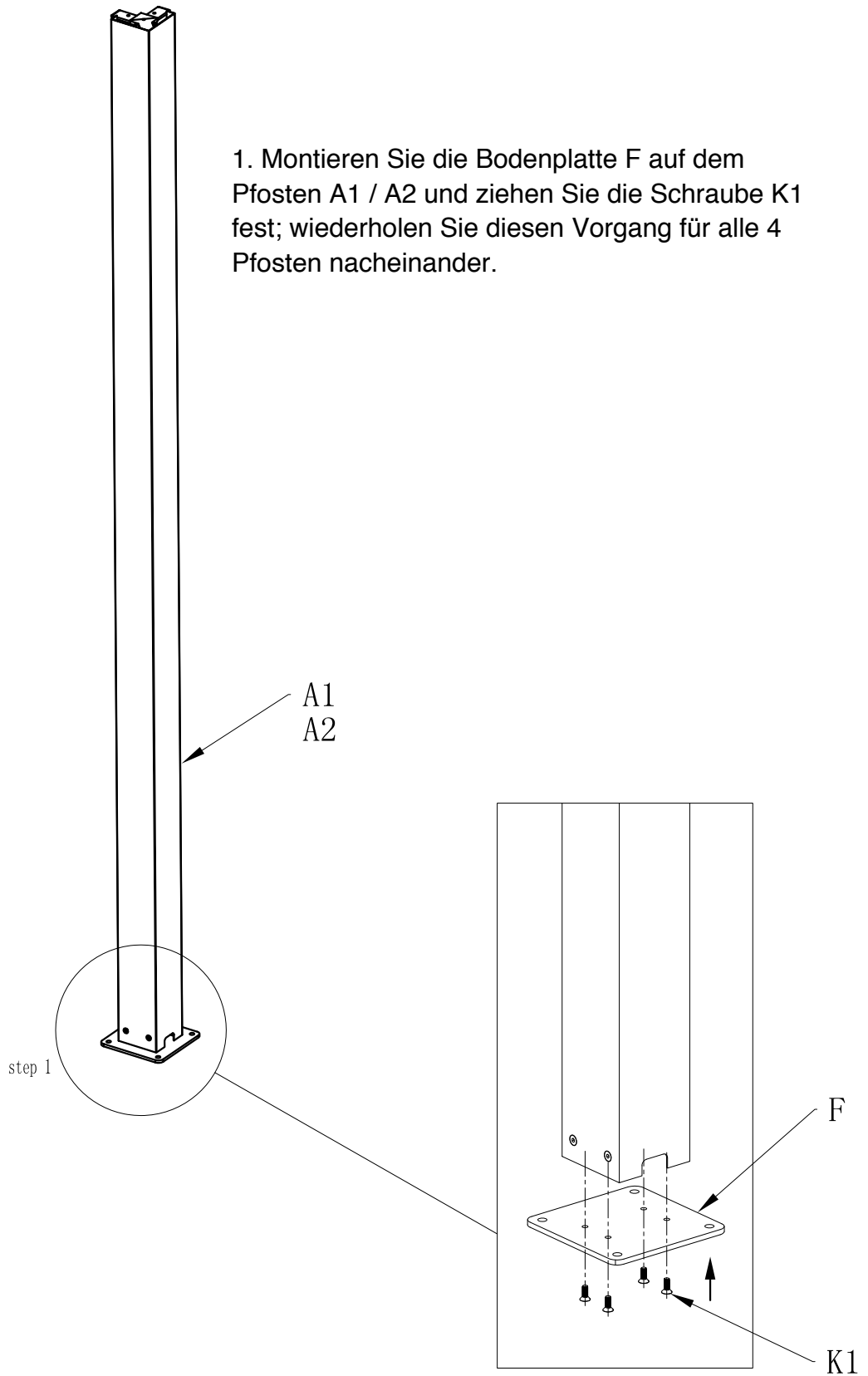
TEILELISTE

Sticker #	Beschreibung	Zeichnung	STK
A1	Pfosten I		2
A2	Pfosten II		2
B1	First (L)		1
B2	First (R)		1
C	Front-/Heck Stütze		2
D	Mittelstütze		1
E	Klappe		3*3=44 4*3=44 3*4=60 4*4=60
F	Bodenplatte		4
G	Bodenplatte		4
H	Verbinder		2
I	Scharnierring		2
J	Handkurbel		2

TEILELISTE

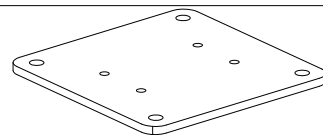
Sticker #	Beschreibung	Zeichnung	STK
K1	Senkkopf Schraube	 M6x16	40+2
K2	Schewenkopf Schraube	 M6x16	20+2
K3	Beilegescheibe	 D6x12	8+2
K4	Schraube mit Tunnel	 M4x25	2
L	Holzbohrschraube, Dübel und Mutter	 M8x80 Dübel $\phi 10 \times 50$ Mutter D8	16
M	Silikon		1
N	Plastik Abdeckung		3*3=88 4*3=88 3*4=120 4*4=120
O	Versteifung		8
K5	Selbstbohr- schraube 4.2x25	 ST4. 2x25	32

1. Montieren Sie die Bodenplatte F auf dem Pfosten A1 / A2 und ziehen Sie die Schraube K1 fest; wiederholen Sie diesen Vorgang für alle 4 Pfosten nacheinander.



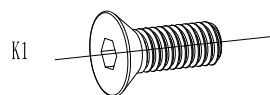
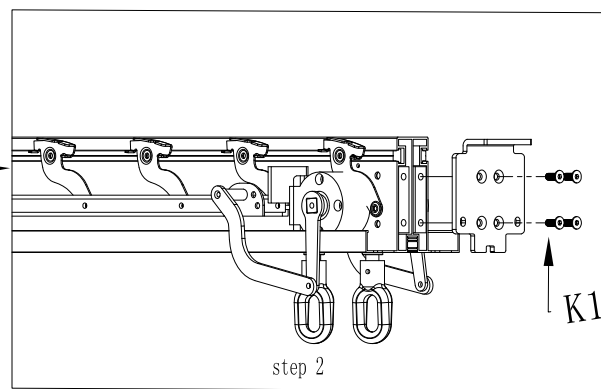
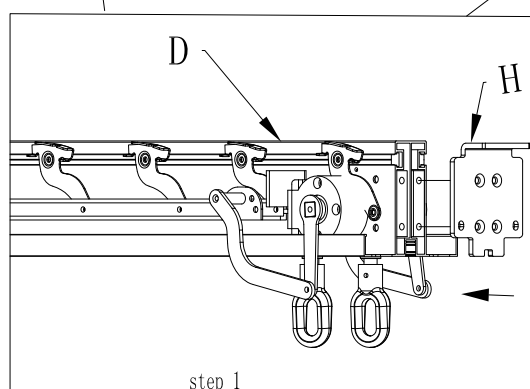
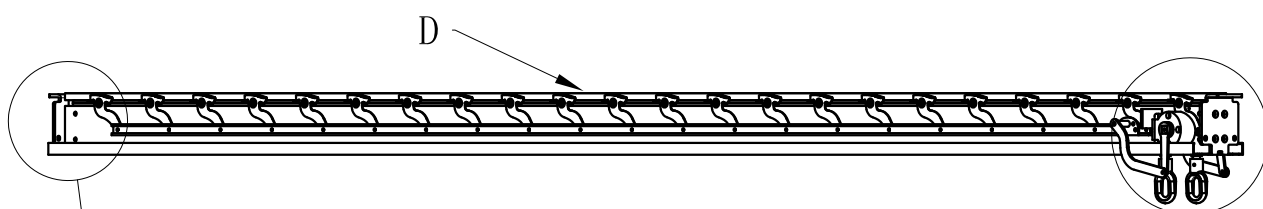
QTY: 16PCS

F



QTY: 4PCS

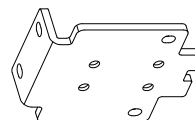
2. Passen Sie den Verbinder H6 an eine Seite des Mittelträgers D an und ziehen Sie die Schraube K1 fest. Vervollständigen Sie dann die andere Seite.



K1

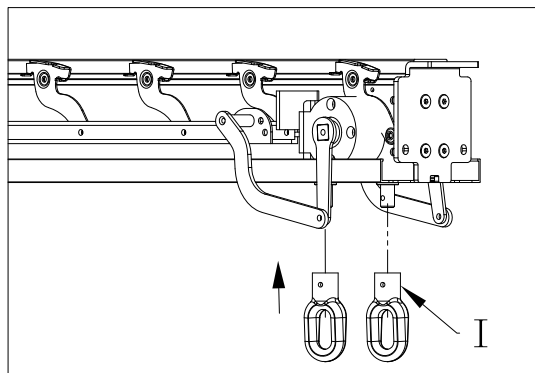
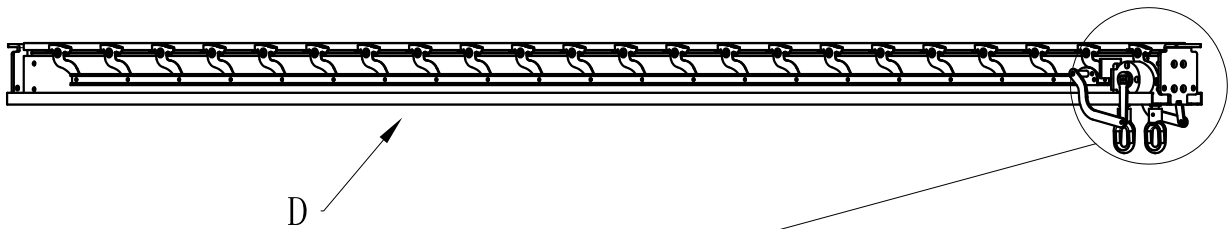
QTY: 8PCS

H

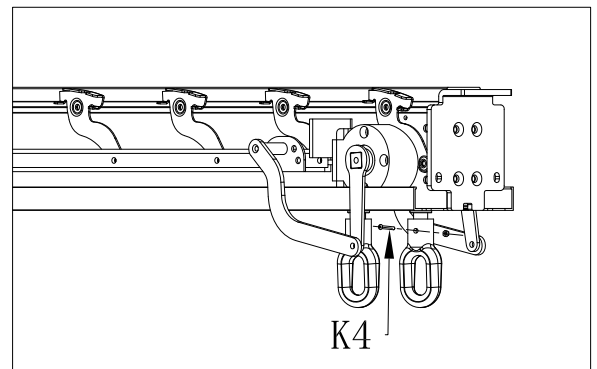


QTY: 2PCS

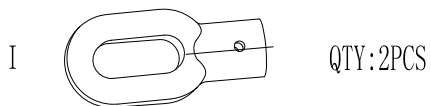
3. Setzen Sie zwei Scharnerringe I in die Getriebeantriebswelle am Träger D ein und befestigen Sie die Schraube + Mutter K4.



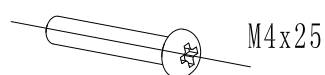
step 1



step 2



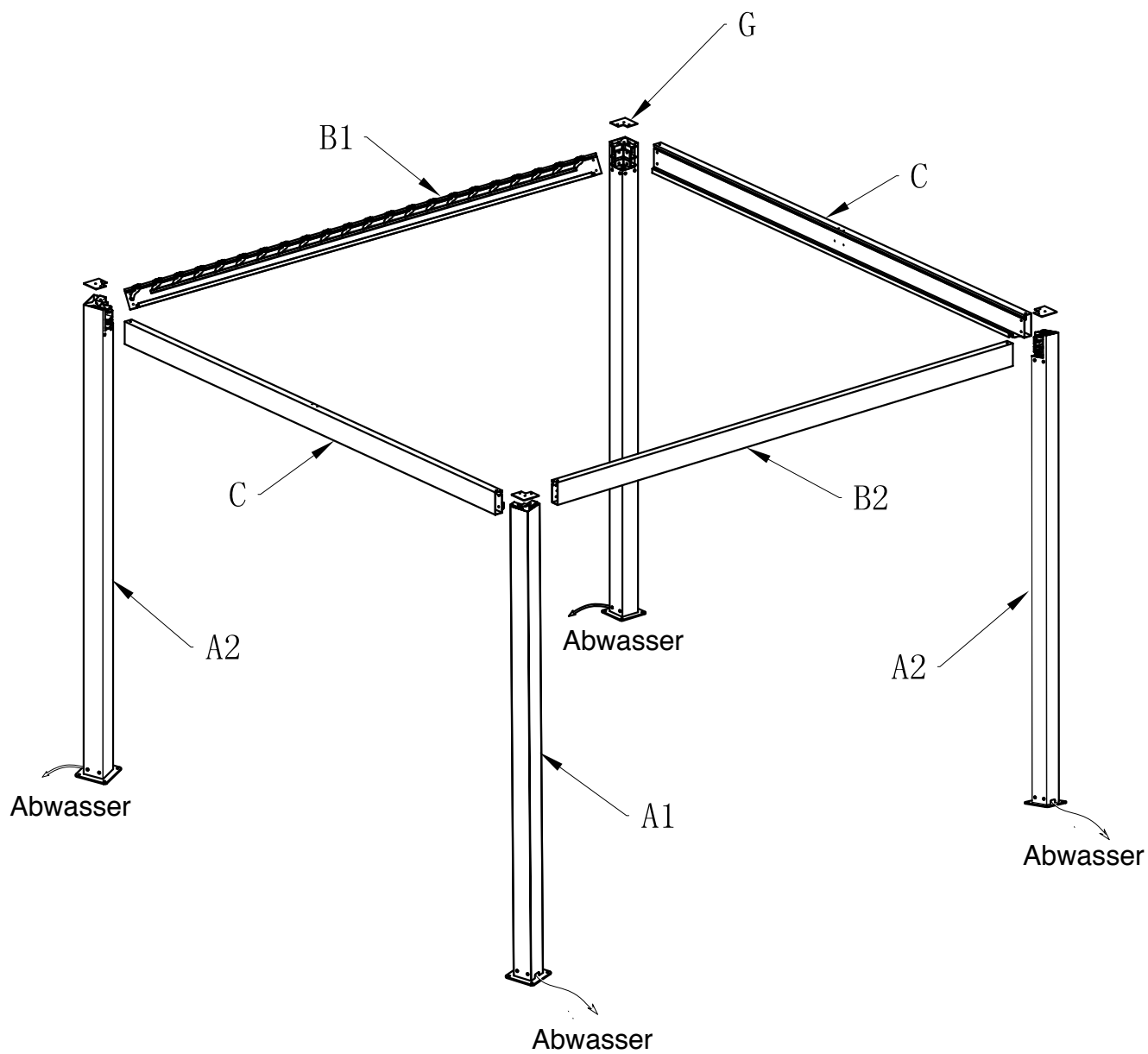
QTY: 2PCS



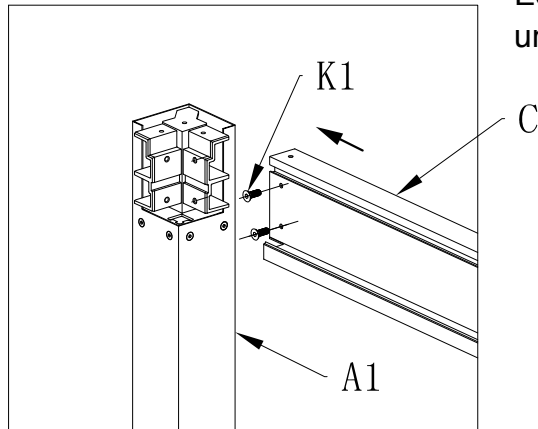
M4x25

QTY: 2SET

4. Platzieren Sie die Säulen und den Balken wie in der Abbildung gezeigt und beachten Sie, dass die Abwasseröffnung der Säule zur gleichen Seite zeigt.

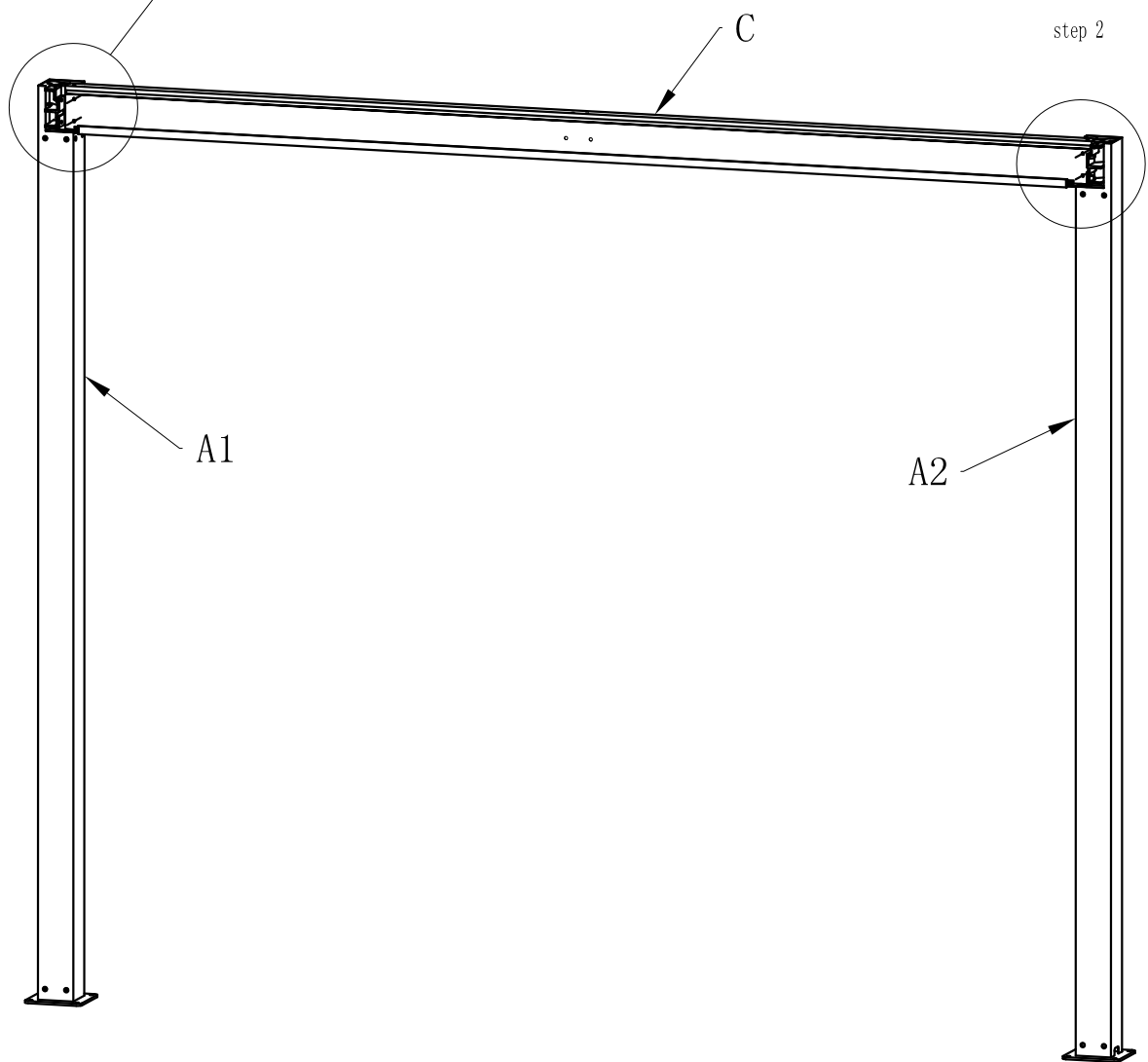


5. Die beiden Enden eines vorderen und hinteren Trägers C sind jeweils an den Eckverbindern angeordnet an der Säule und die Schrauben K1 sind festzuziehen.

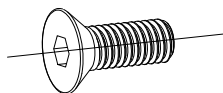


step 1

step 2

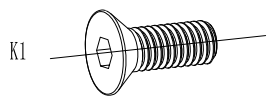
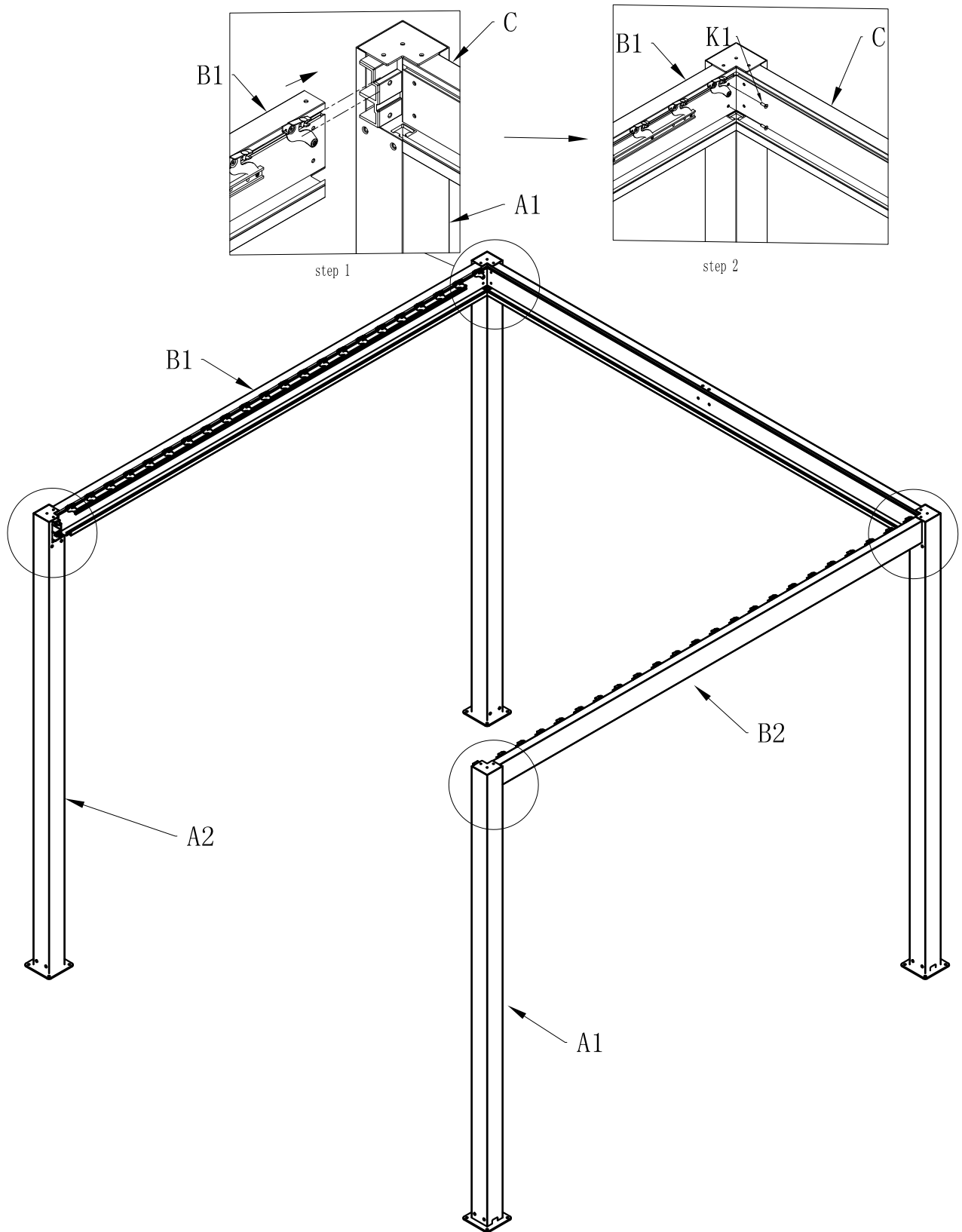


K1



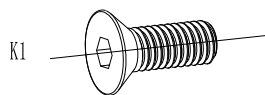
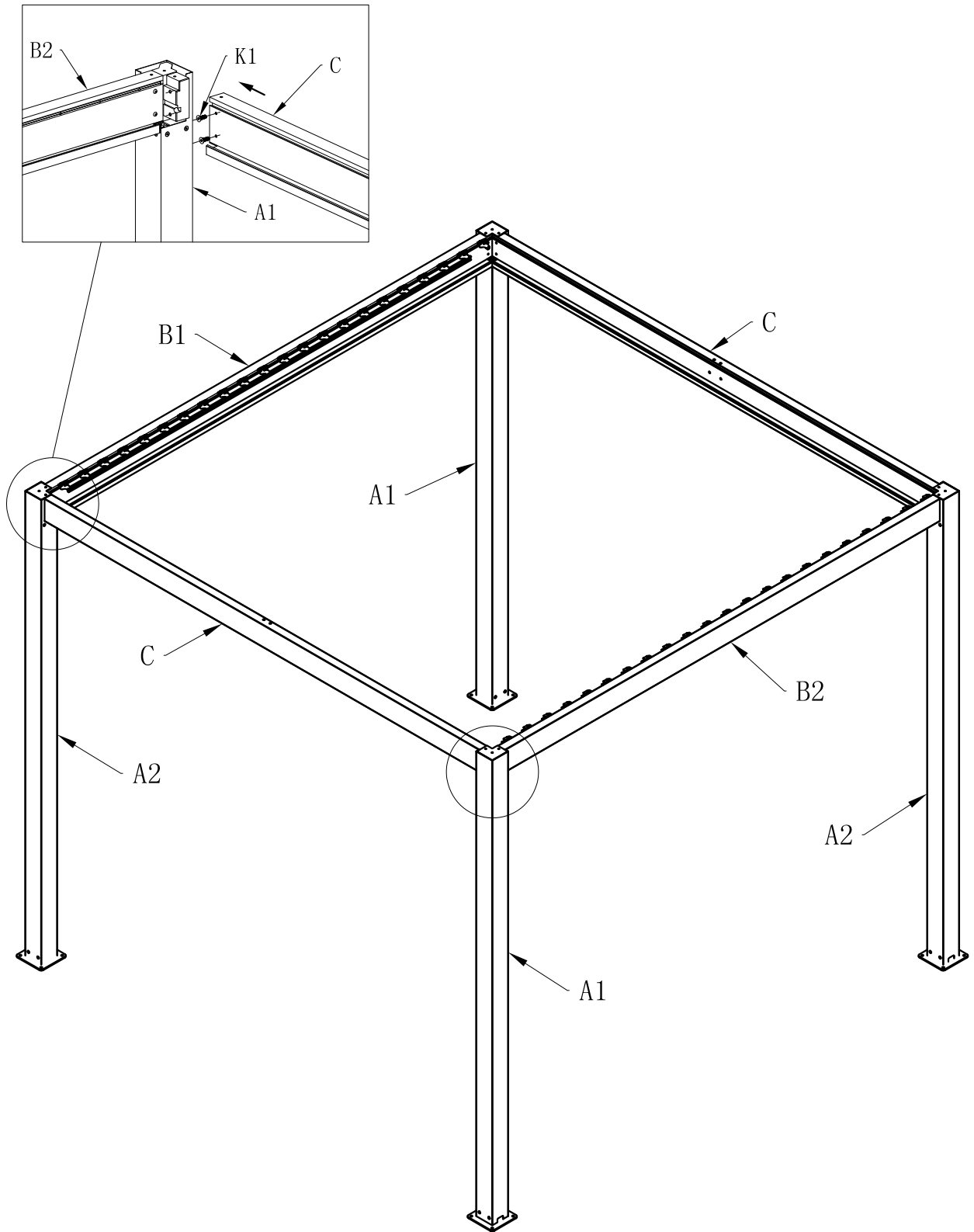
QTY: 4PCS

6. Der linke und der rechte Träger B1 / B2 sind jeweils an der Ecke zu platzieren. Anschlüsse an der Säule und die Schrauben K1 sind festzuziehen.



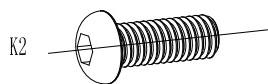
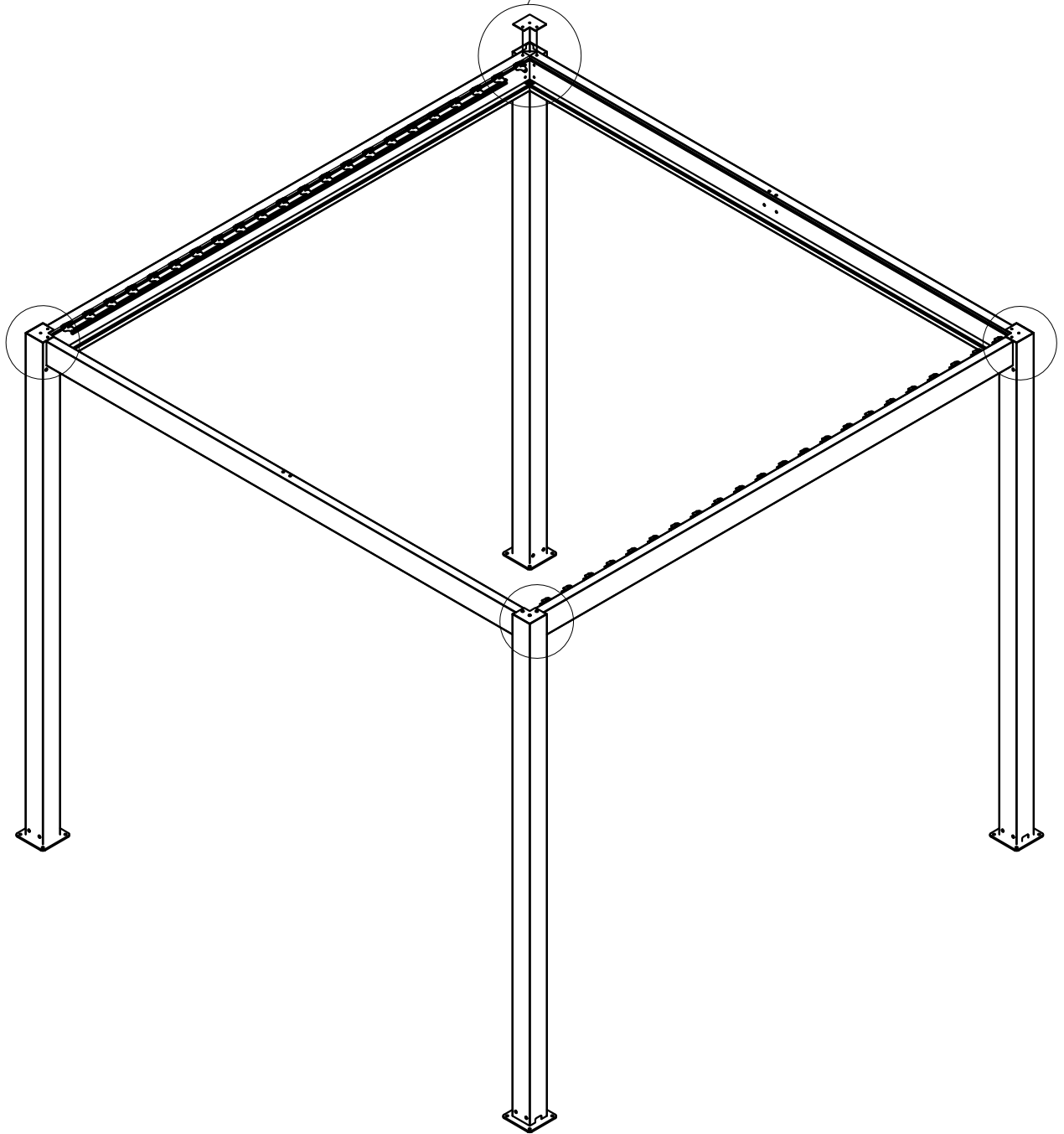
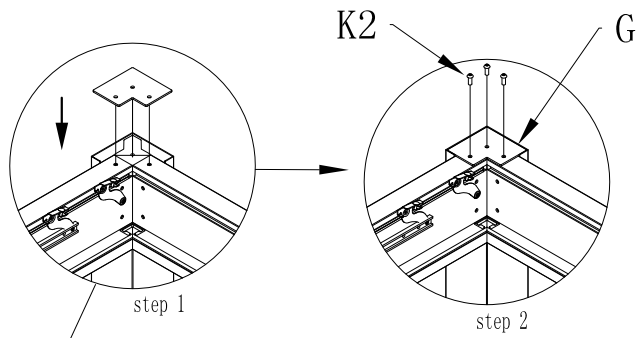
QTY: 8PCS

7. Führen Sie die Enden der anderen vorderen und hinteren Träger C in die Eckverbinder ein und ziehen Sie die Schrauben K1 fest.



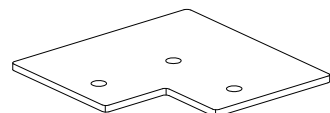
QTY: 4PCS

8. Die 4 Säulenabdeckplatten G sind jeweils an den Eckverbindern der Säule und des Trägers zu montieren und die Schrauben K2 werden der Reihe nach festgezogen.



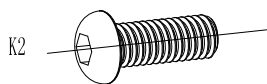
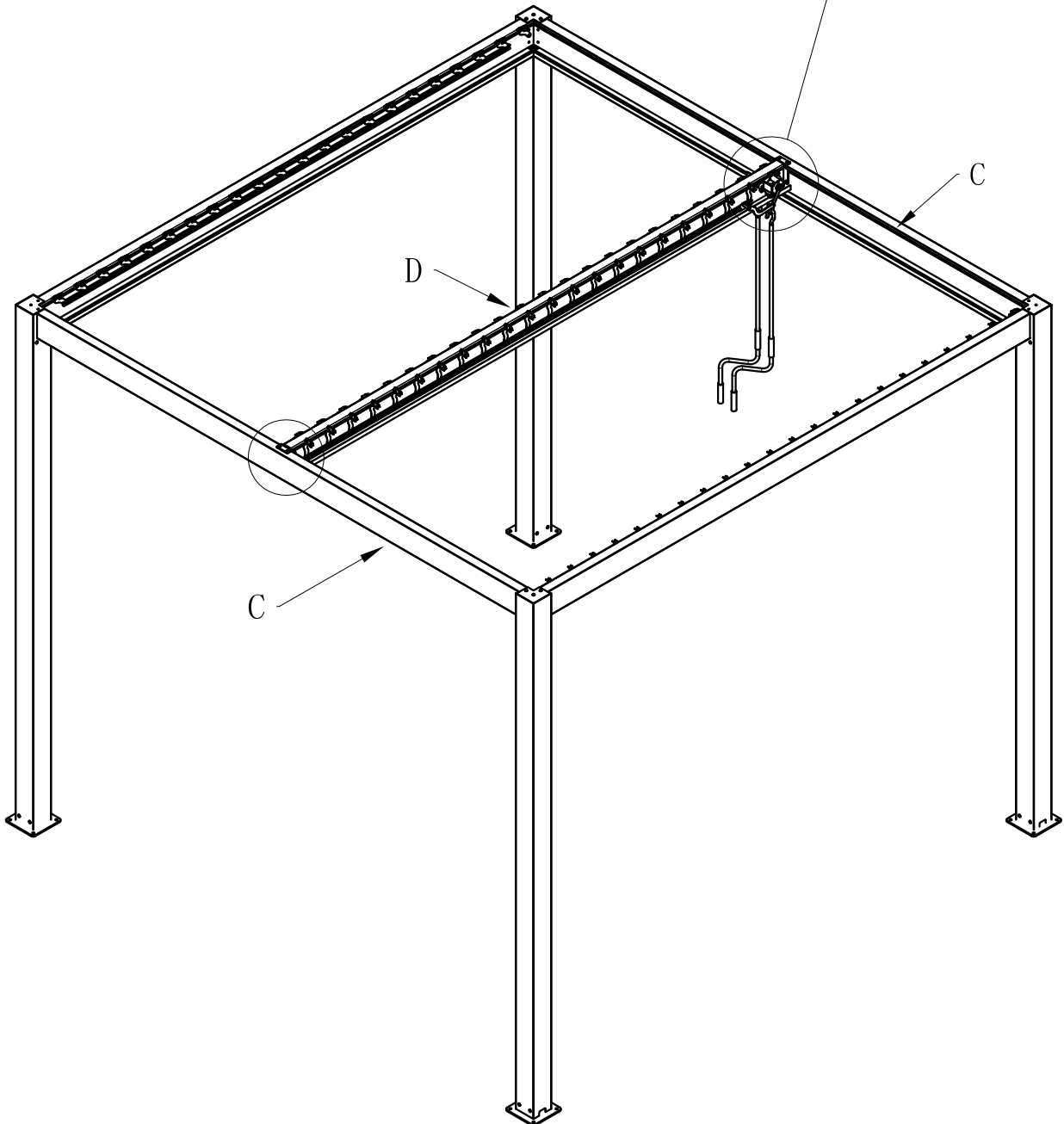
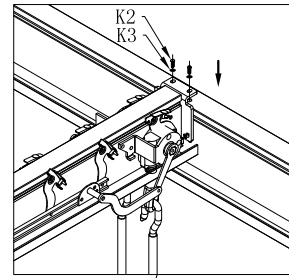
QTY: 12PCS

G



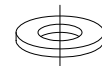
QTY: 4PCS

9. Der mittlere Balken D ist auf dem vorderen und hinteren Balken C angeordnet, und die beiden Enden sind jeweils mit den Lochpositionen auszurichten. Befestigen Sie die Unterlegscheibe K3 mit der Schraube K2.



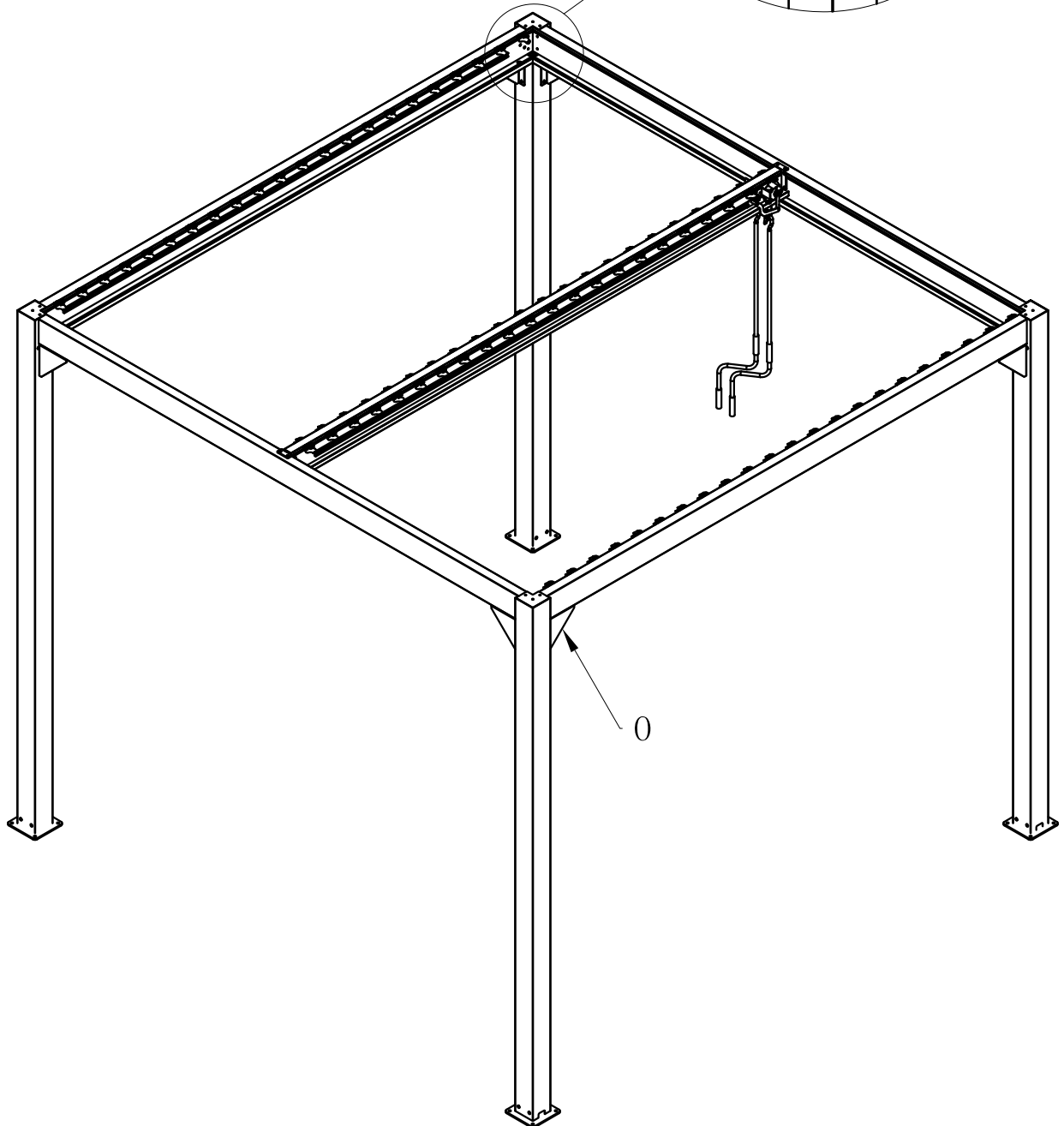
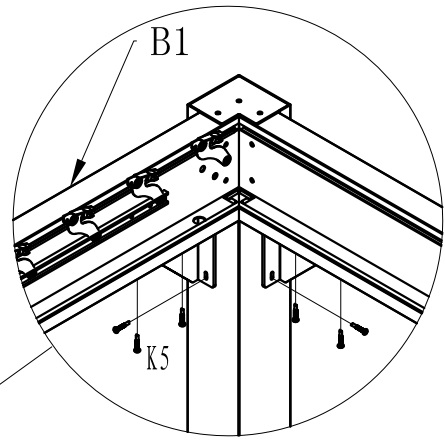
QTY: 8PCS

K3



QTY: 8PCS

10. Richten Sie die Eckstütze O mit der Unterkante des Trägers B1 aus. Ziehen und befestigen Sie die verbleibende Eckstütze(n) mit den selbstbohrenden Schrauben K5 nacheinander.

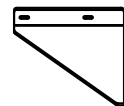


K5



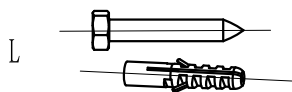
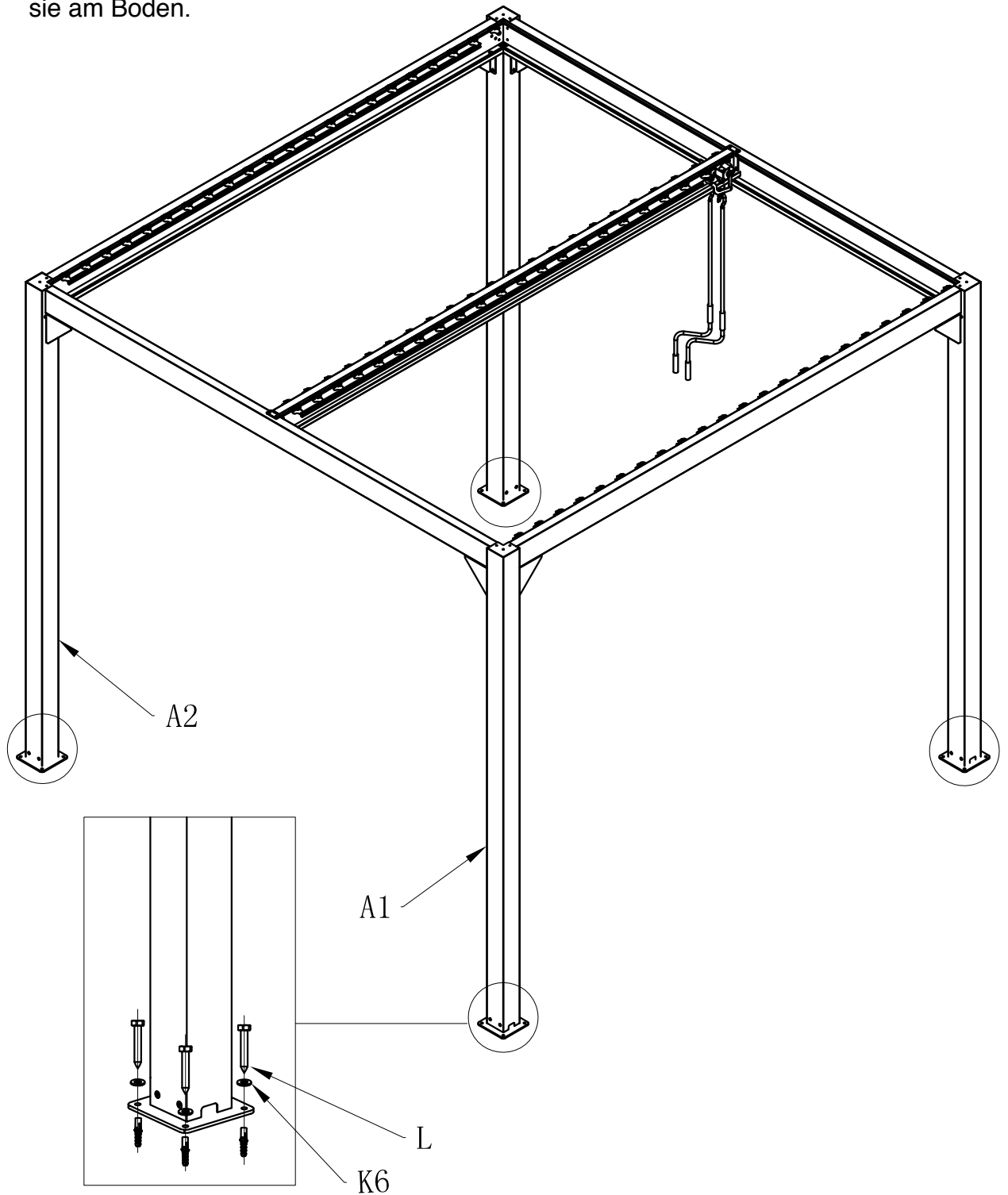
QTY: 32PCS

O



QTY: 8PCS

11. Schrauben Sie die vier Säulen der Reihe nach mit den Expansionsschrauben L fest und befestigen Sie sie am Boden.

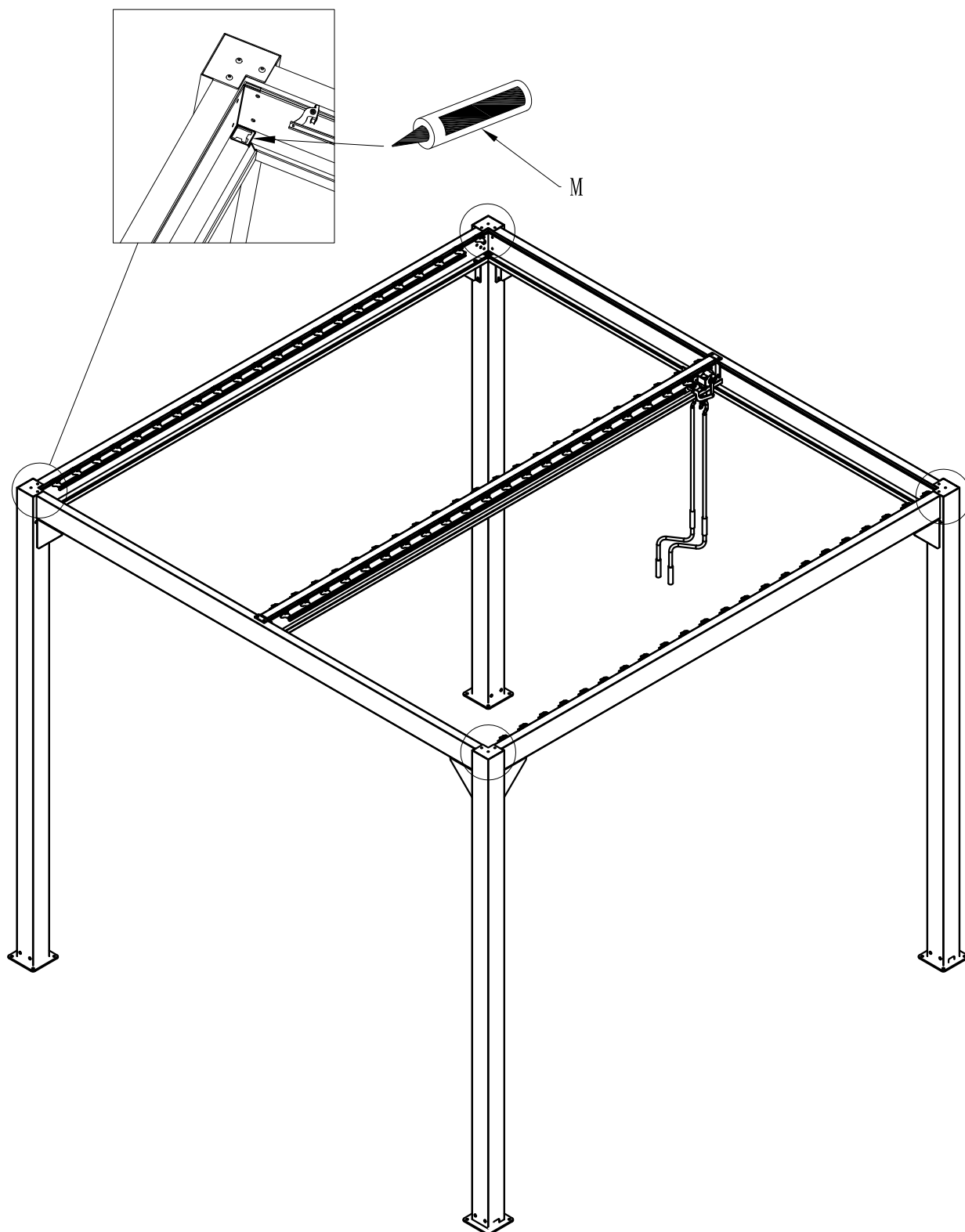


QTY: 16PCS

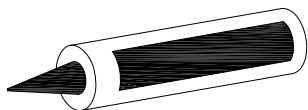


QTY: 16PCS

12. Das Silikon M gleichmäßig auf den Abfluss der Säule und die Fugen der Träger auftragen.

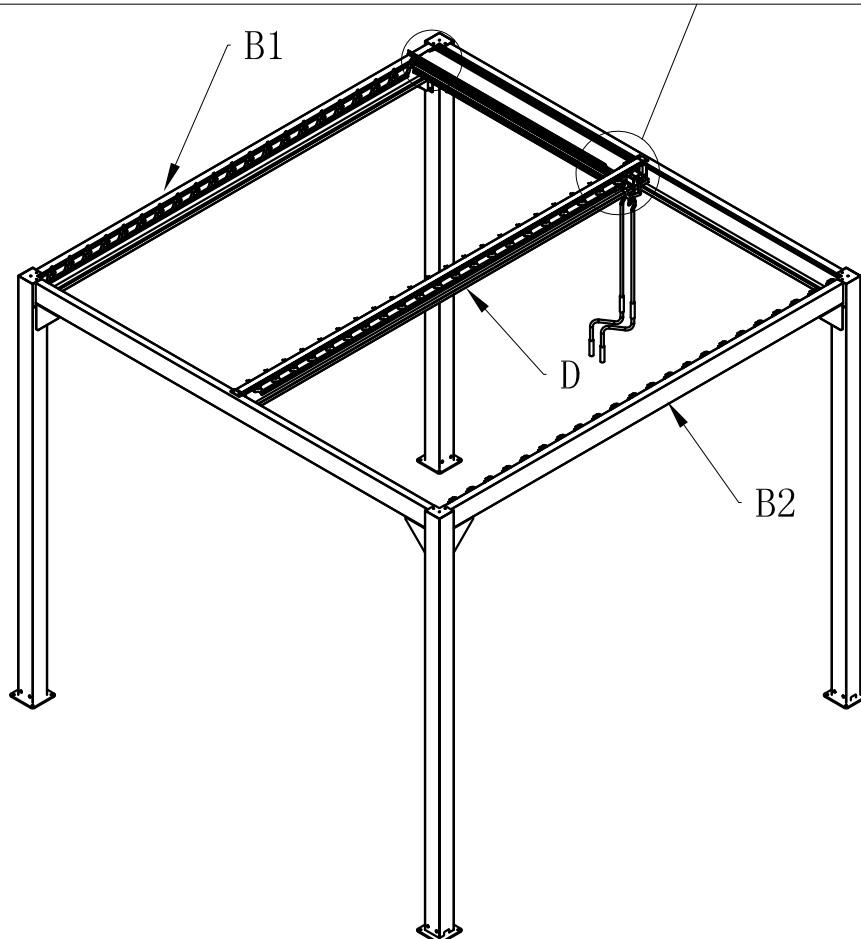
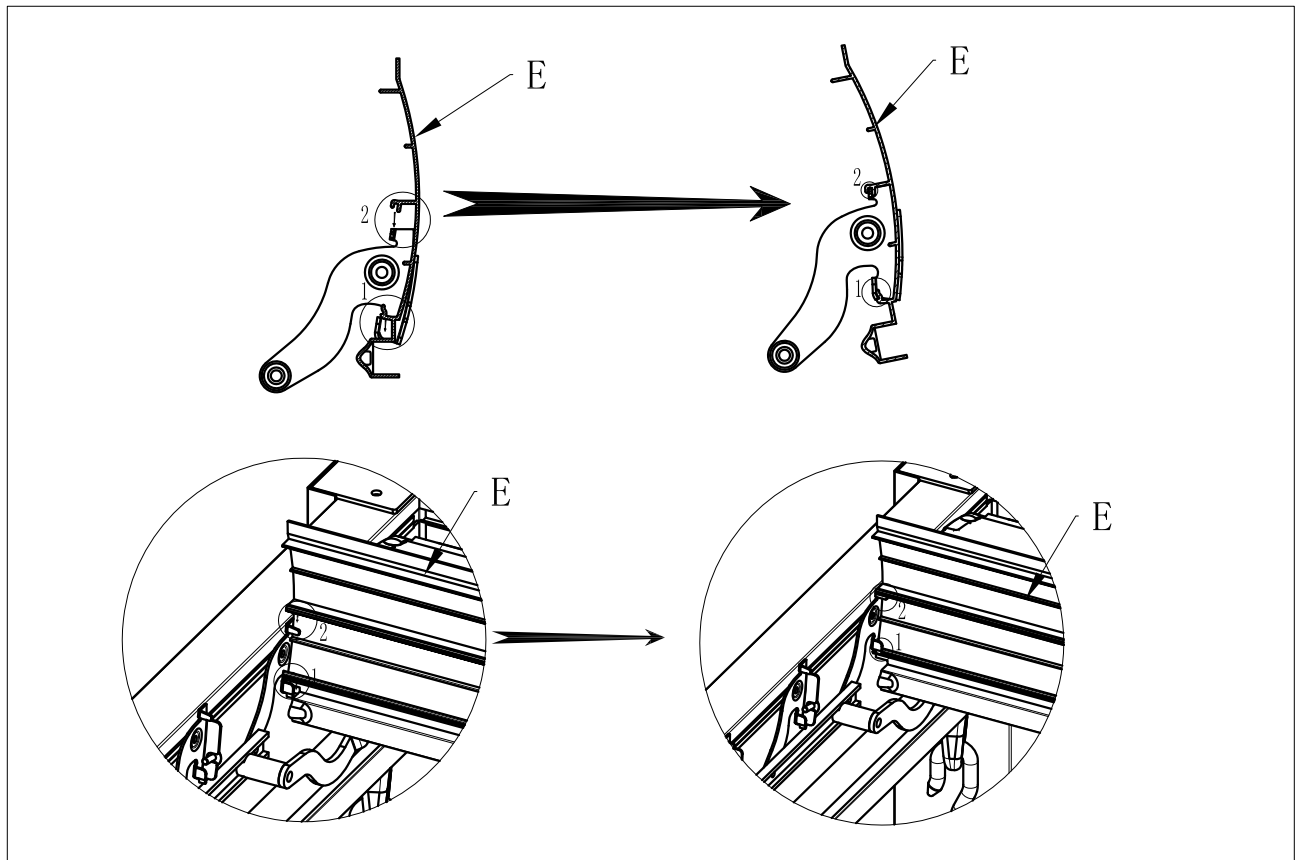


M



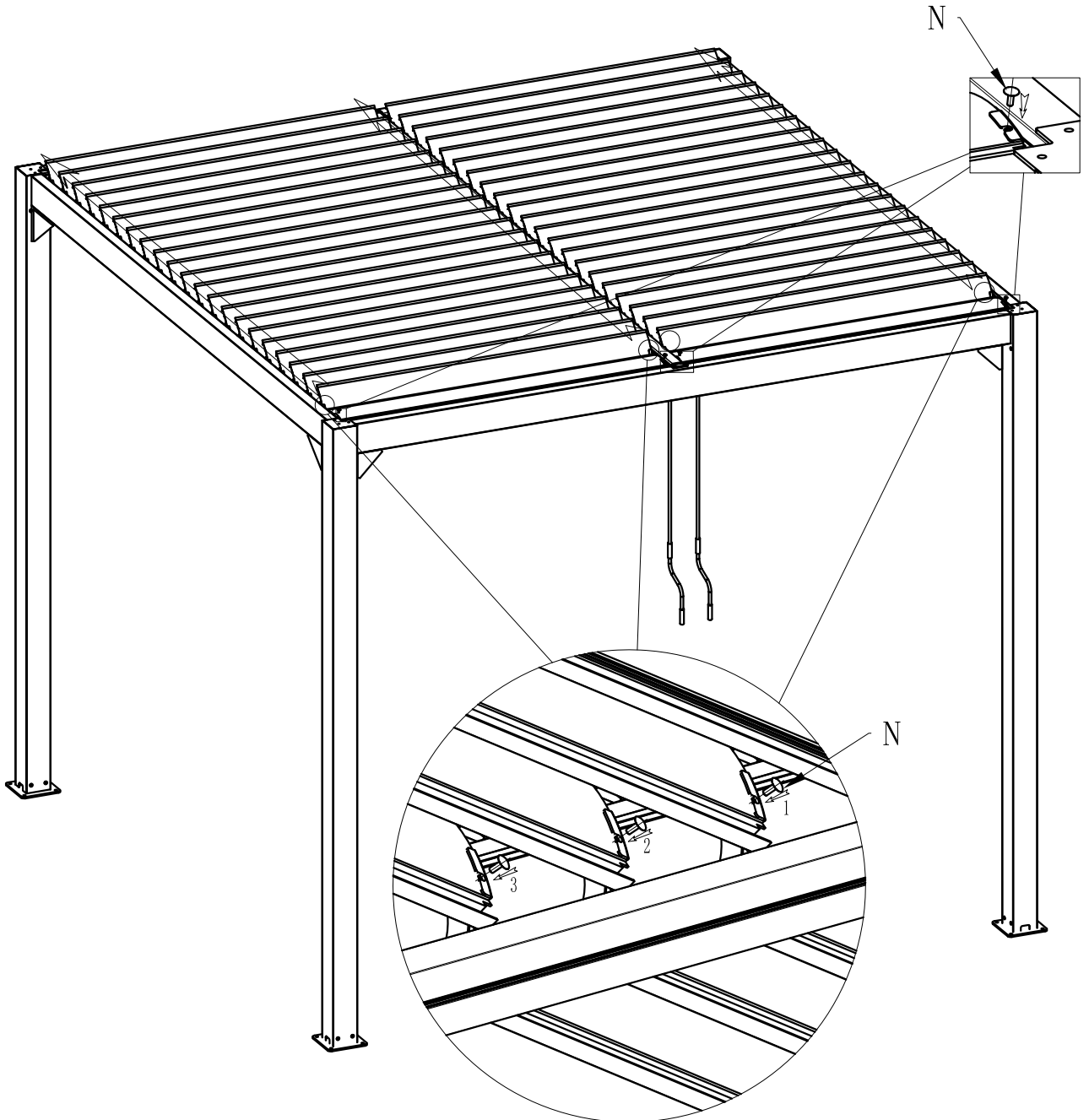
QTY: 1PC

13. Stecken Sie zuerst die Klappe E in das Ende der Halterung des Querträgers an beiden Enden gemäß der Abbildung, dann drücken Sie die Klappe nach unten, um sie in dieser Richtung zu fixieren. (angezeigt durch die Pfeile an Klemme 1 bzw. Klemme 2)



14. Schieben Sie die Plastikabdeckungen N in jede der beiden Seiten der Klappen

1. Das folgende Bild zeigt, wie das Plastik in die vorderste Klappe eingesetzt wird.



2. Drehen Sie die Klappe in die halbe Position und setzen Sie die Plastikabdeckungen N nacheinander in das Loch an zwei Enden jeder Klappe ein.

15. Setzen Sie die Handkurbel J ein und drehen Sie sie, um die Klappen zu öffnen / schließen. Die Montage ist nun abgeschlossen.

