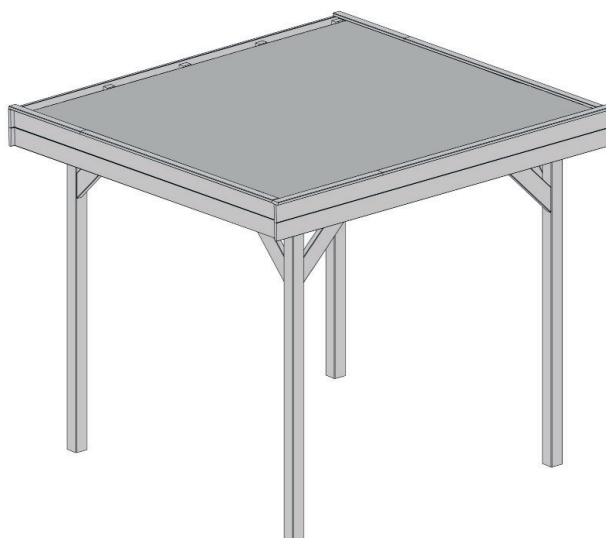




www.weka-holzbau.com



## Flachdach - Gartenlaube



657.2626.00.01

Montage-, Bedienungs- und Wartungsanleitung



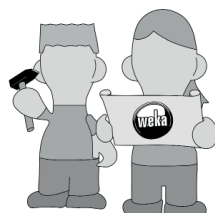
800.0286.05.59

+



800.0286.20.29

=



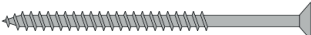

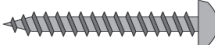



Jetzt  
scannen  
und noch  
mehr entdecken!

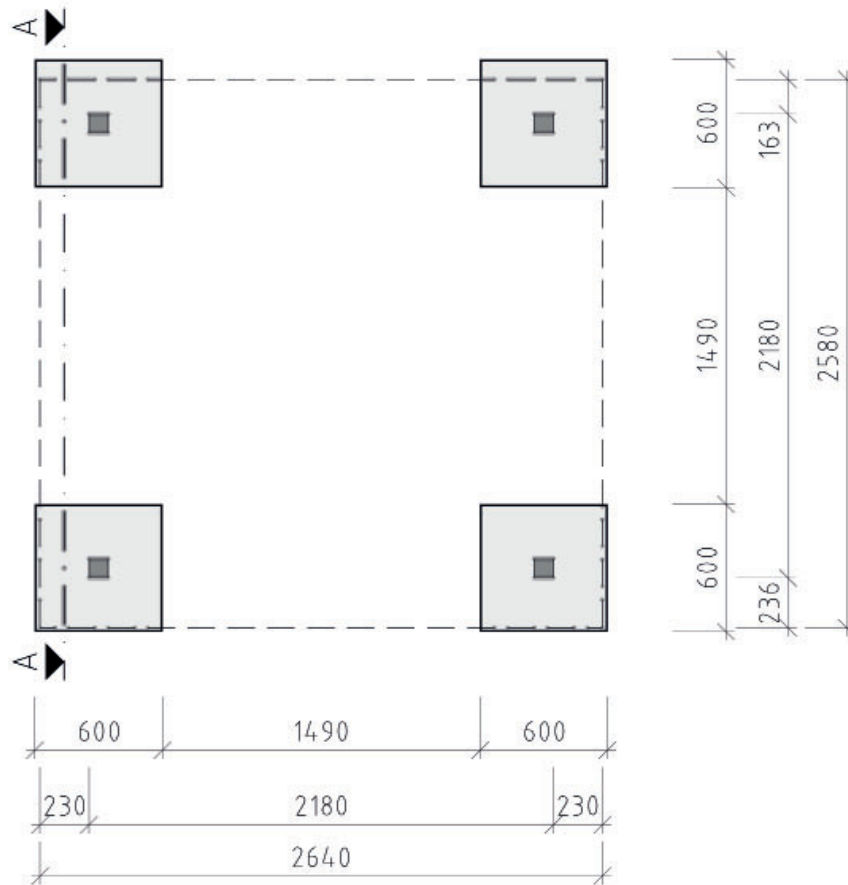


| Pos | Bild  | Abmessung<br>( mm ) | Anzahl ( Stück ) |
|-----|---|---------------------|------------------|
|     |   |                     | 657.2626.00.01   |
| ①   | G651.02.0006<br>     | 90/90/2150          | 4                |
| ②   | G651.01.0042<br>     | 60/120/2170         | 4                |
| ③   | G651.02.0002<br>    | 40/120/500          | 8                |
| ④   | G657.01.0012<br>   | 60/70/2200          | 2                |
| ⑤   | G657.01.0013<br>   | 40/120/2600         | 4                |
| ⑥   | G657.01.0014<br>   | 40/120/2600         | 1                |
| ⑦   | R002.0091.2440<br> | 15,5/96/2440        | 29               |

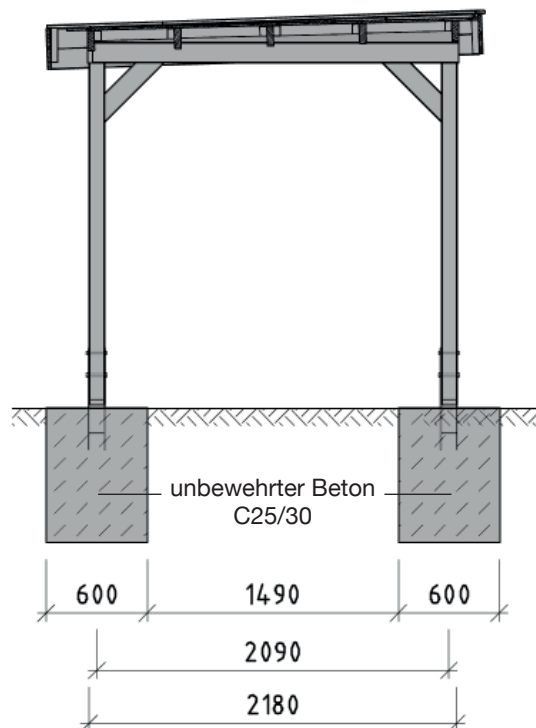
| Pos | Bild  | Abmessung<br>( mm ) | Anzahl ( Stück ) |
|-----|---|---------------------|------------------|
|     |   |                     | 657.2626.00.01   |
| 8   | G671.01.0027<br>   | 20/120/2700         | 8                |
| 9   | G651.01.0113<br>   | 20/55/1855          | 6                |
| 10  | G607.01.0010<br>  | 40/60/200           | 22               |
| 11  | G607.01.0012<br> | 20/30/1000          | 2                |

| Pos | Bild   | Abmessung<br>( mm ) | Anzahl<br>( Stück ) |
|-----|--|---------------------|---------------------|
| M1  | K001.3035.0004<br>  | 3,5 x 30            | 20                  |
| M2  | K001.4040.0004<br>  | 4,0 x 40            | 170                 |
| M3  | K001.8050.0004<br>  | 5,0 x 80            | 80                  |
| M4  | K001.1250.0004<br>  | 5,0 x 120           | 40                  |
| M5  | K002.3550.0004<br>  | 5,0 x 35            | 48                  |
| M6  | K010.5022.0001<br> | 2,2 x 55            | 600                 |

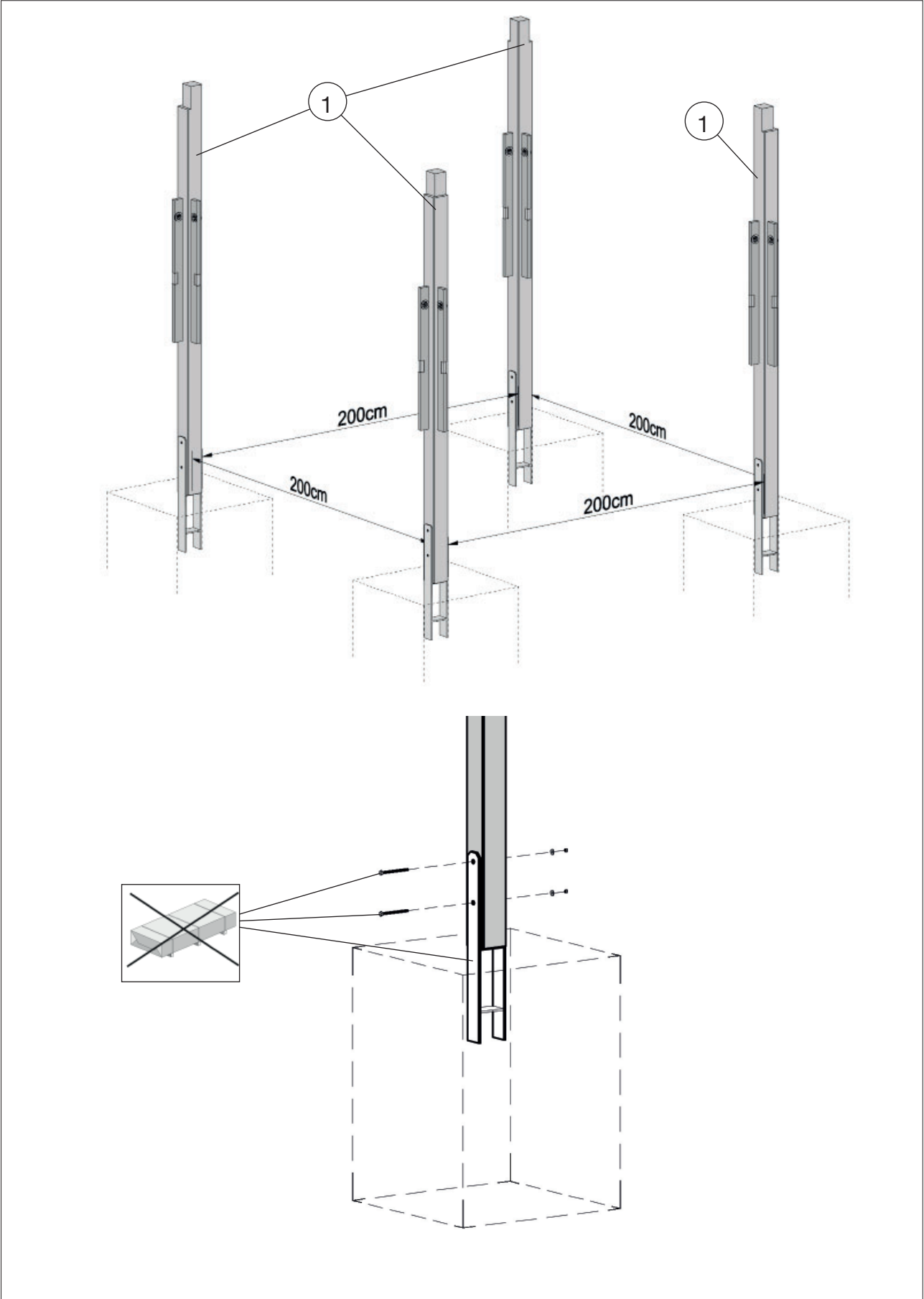
### Grundriss



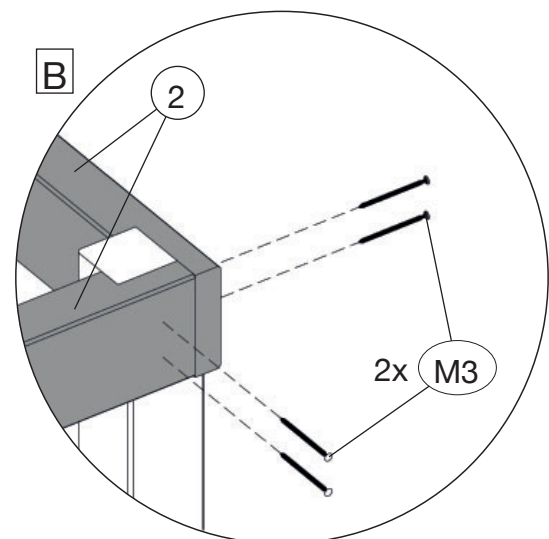
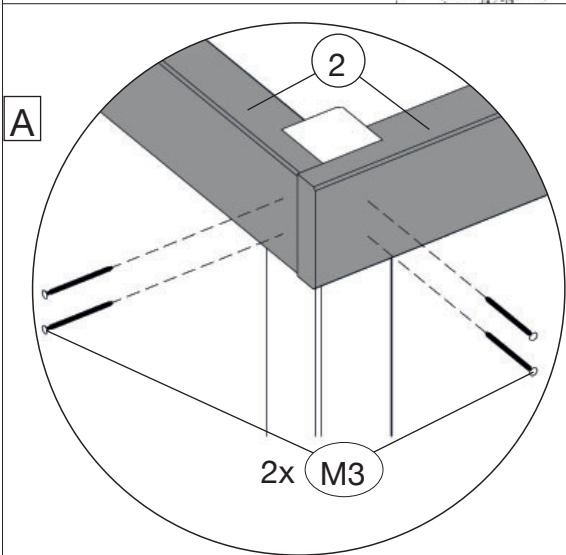
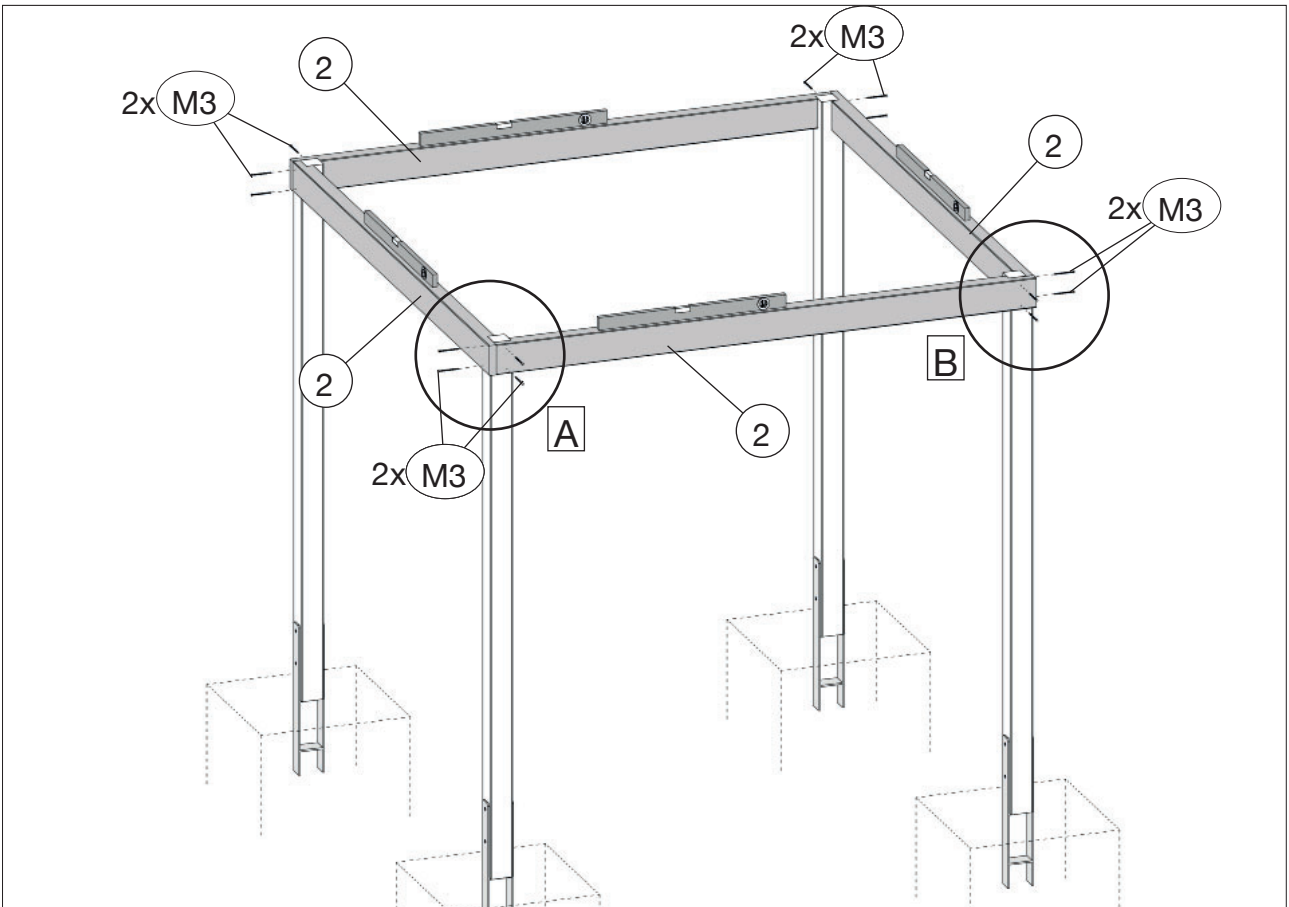
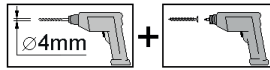
### Schnitt A-A



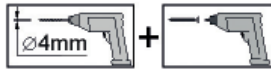
1



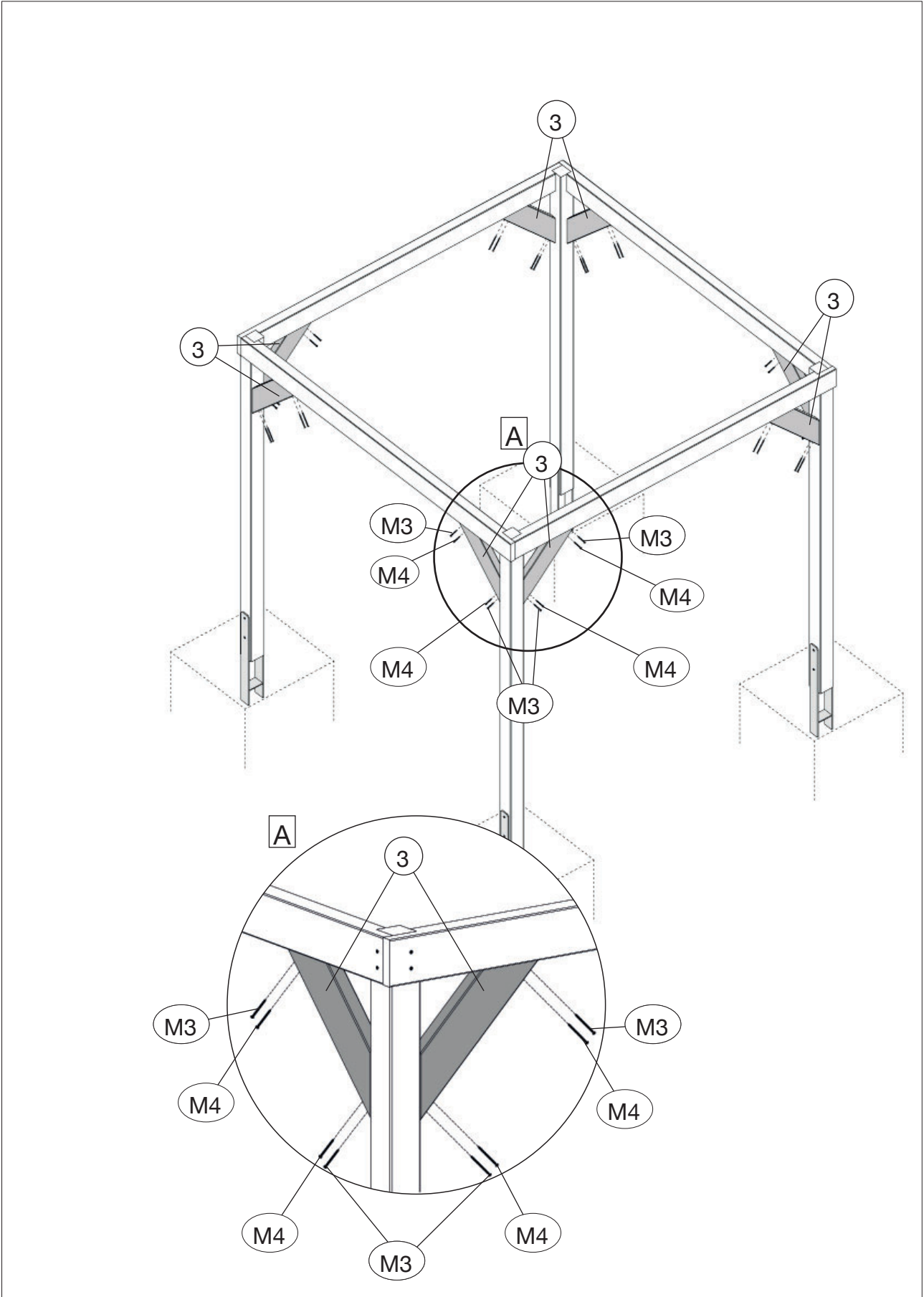
2



3

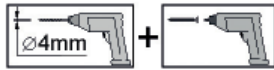




|   |              |
|---|--------------|
|  | M3 5,0 x 80  |
|  | M4 5,0 x 120 |

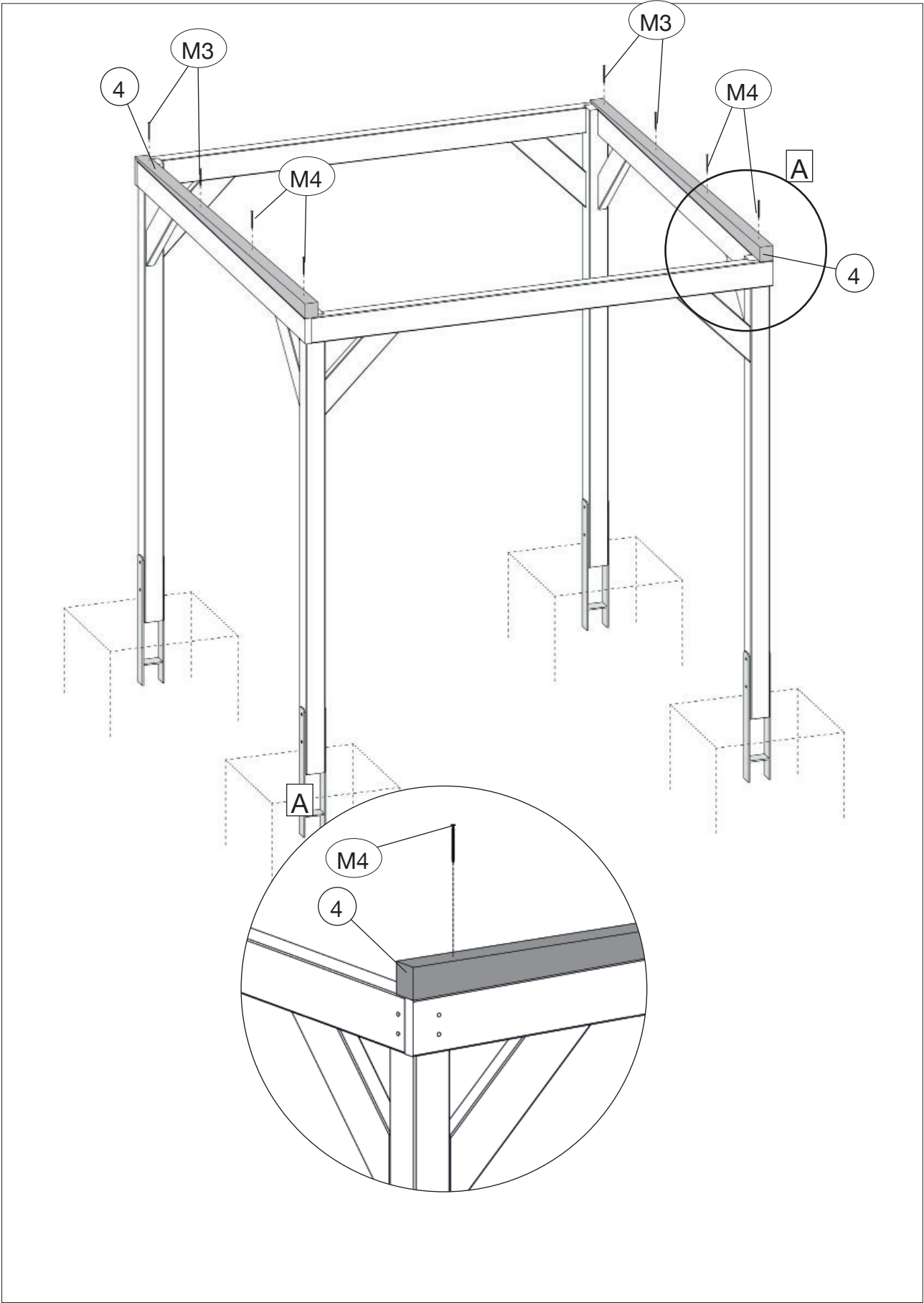




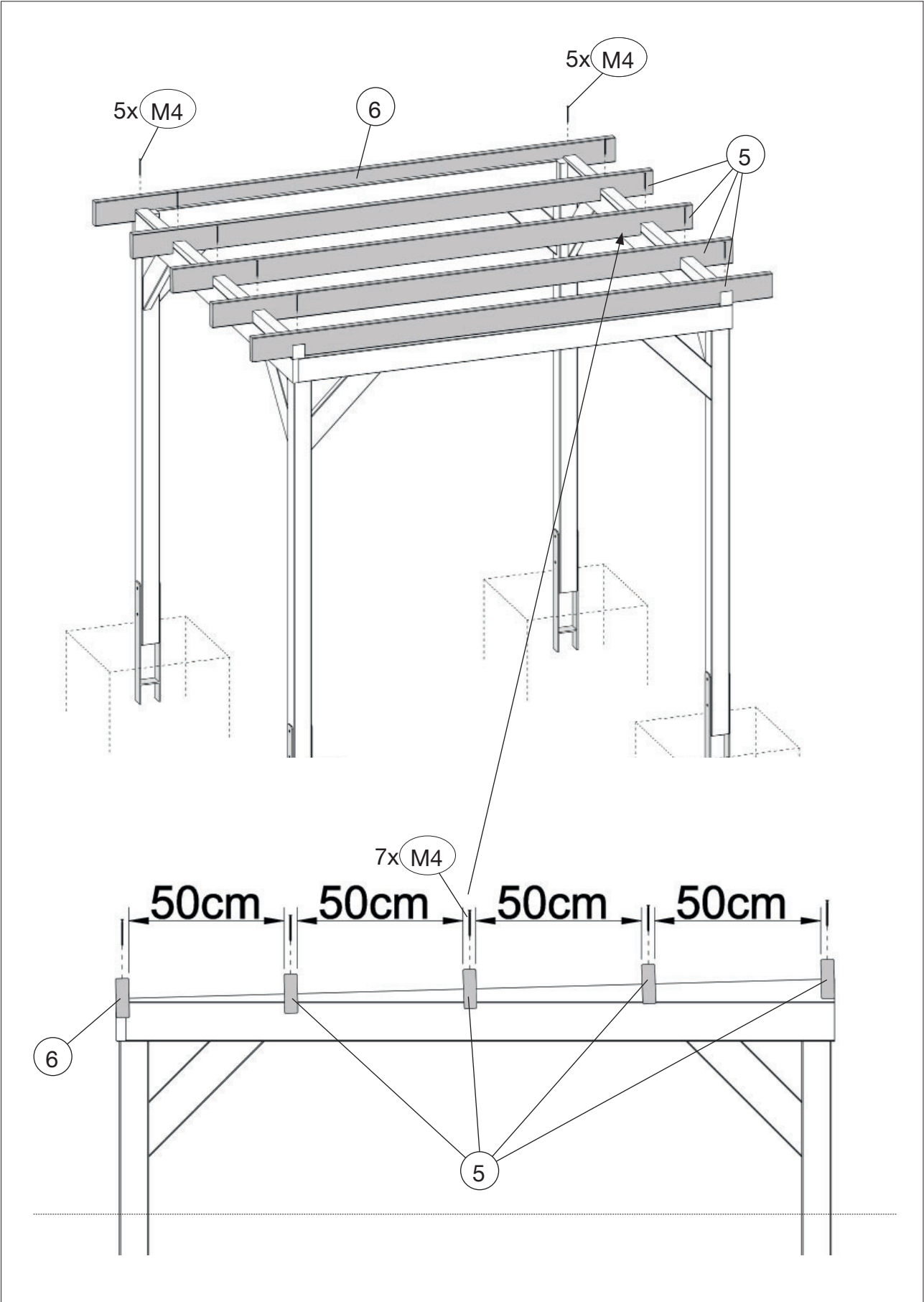
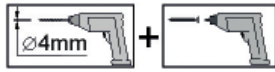
4



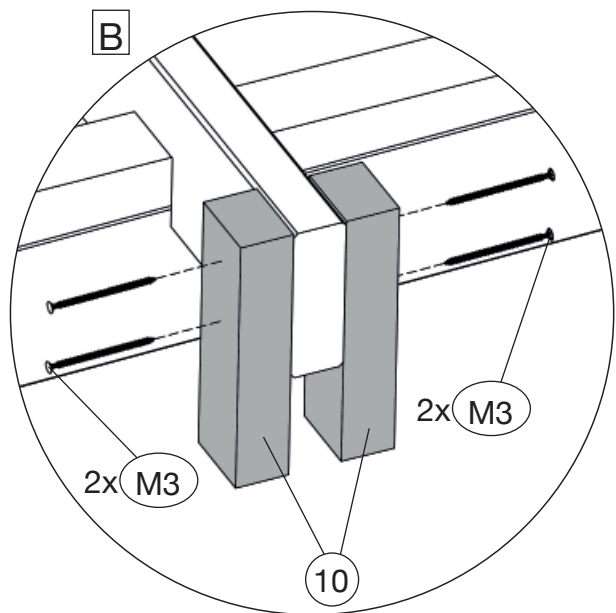
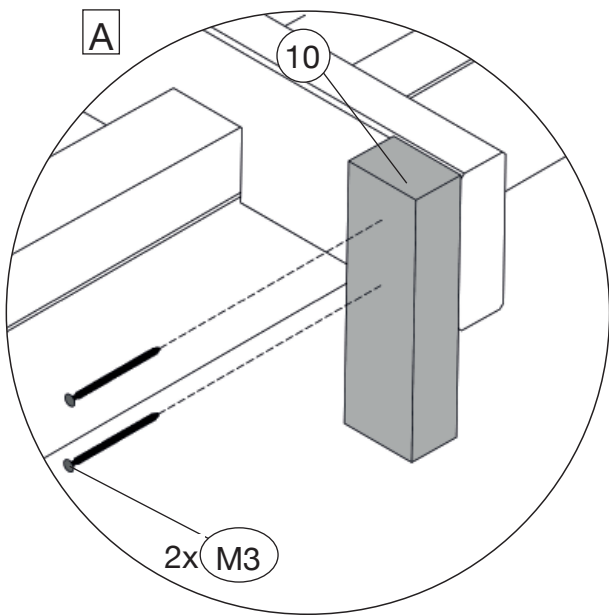
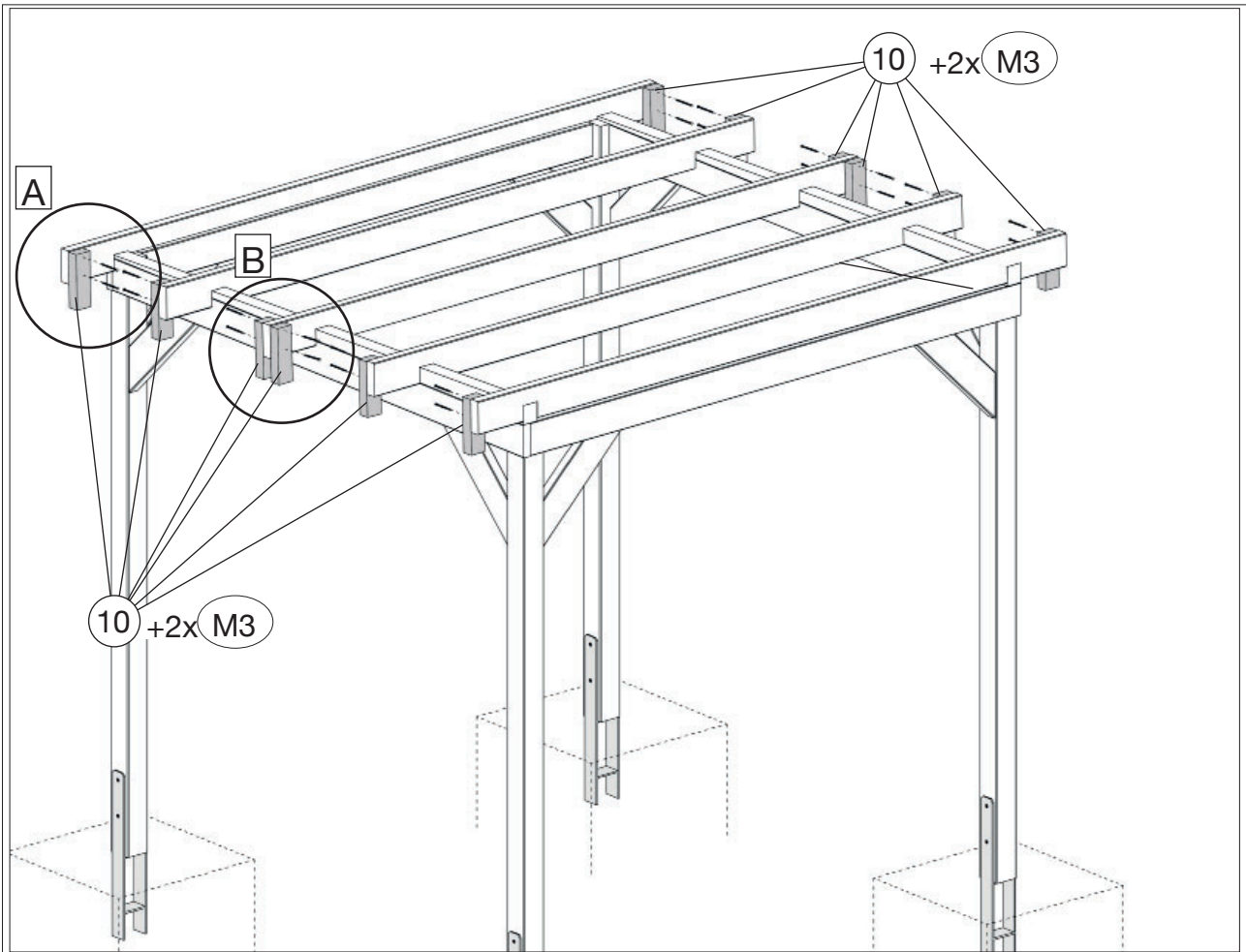
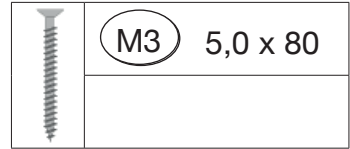
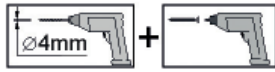
|   |              |
|---|--------------|
|  | M3 5,0 x 80  |
|  | M4 5,0 x 120 |



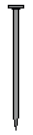
5

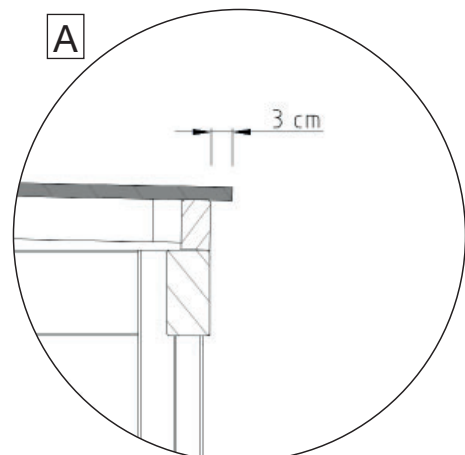
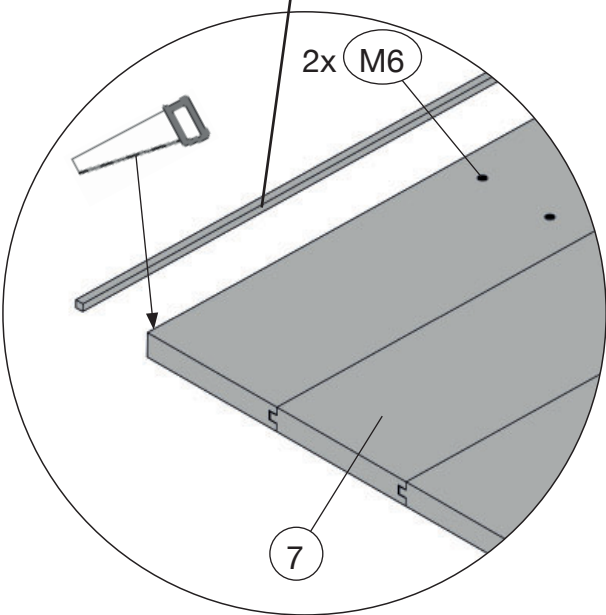
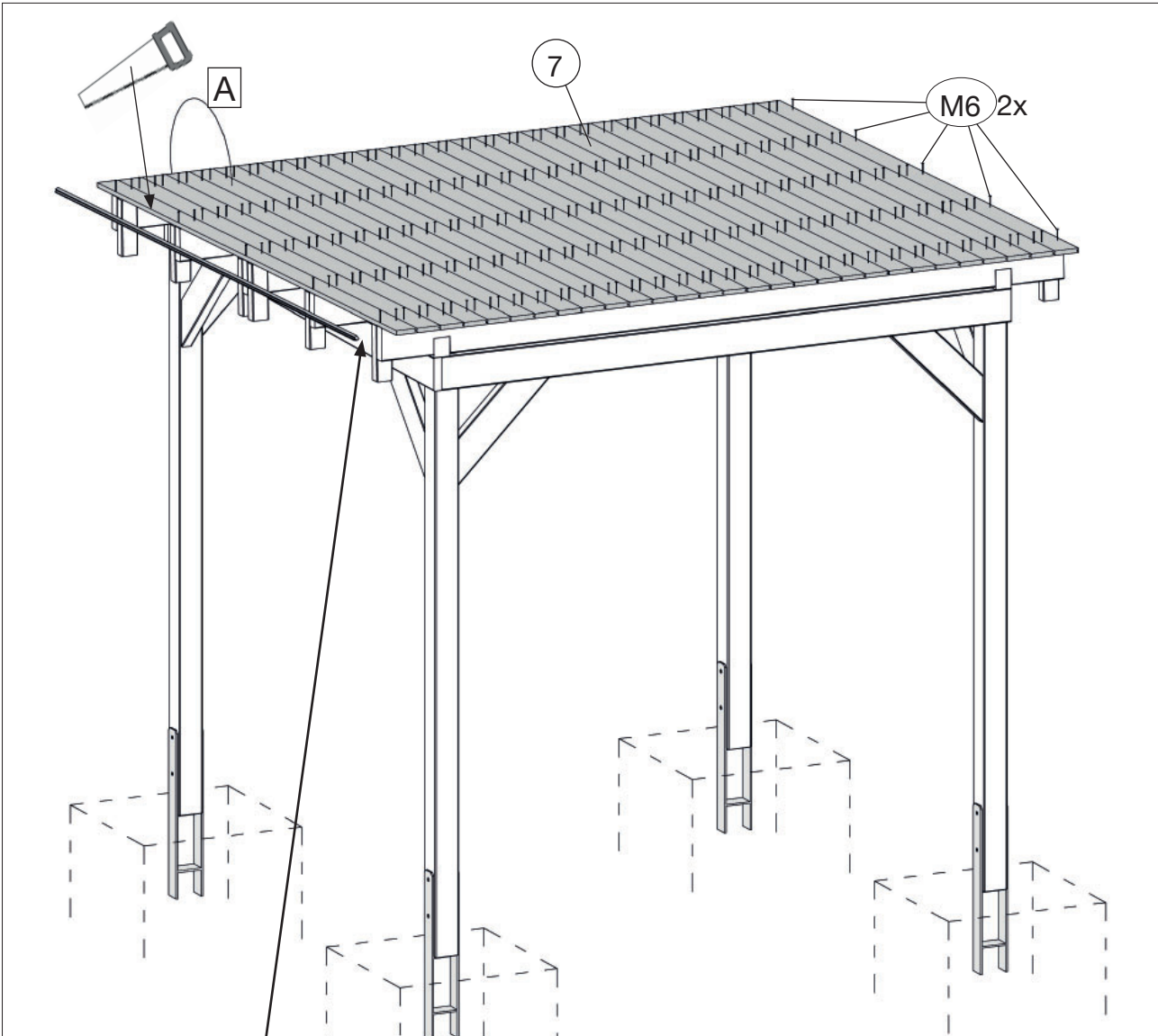


6

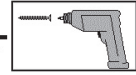
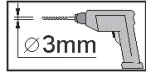


7

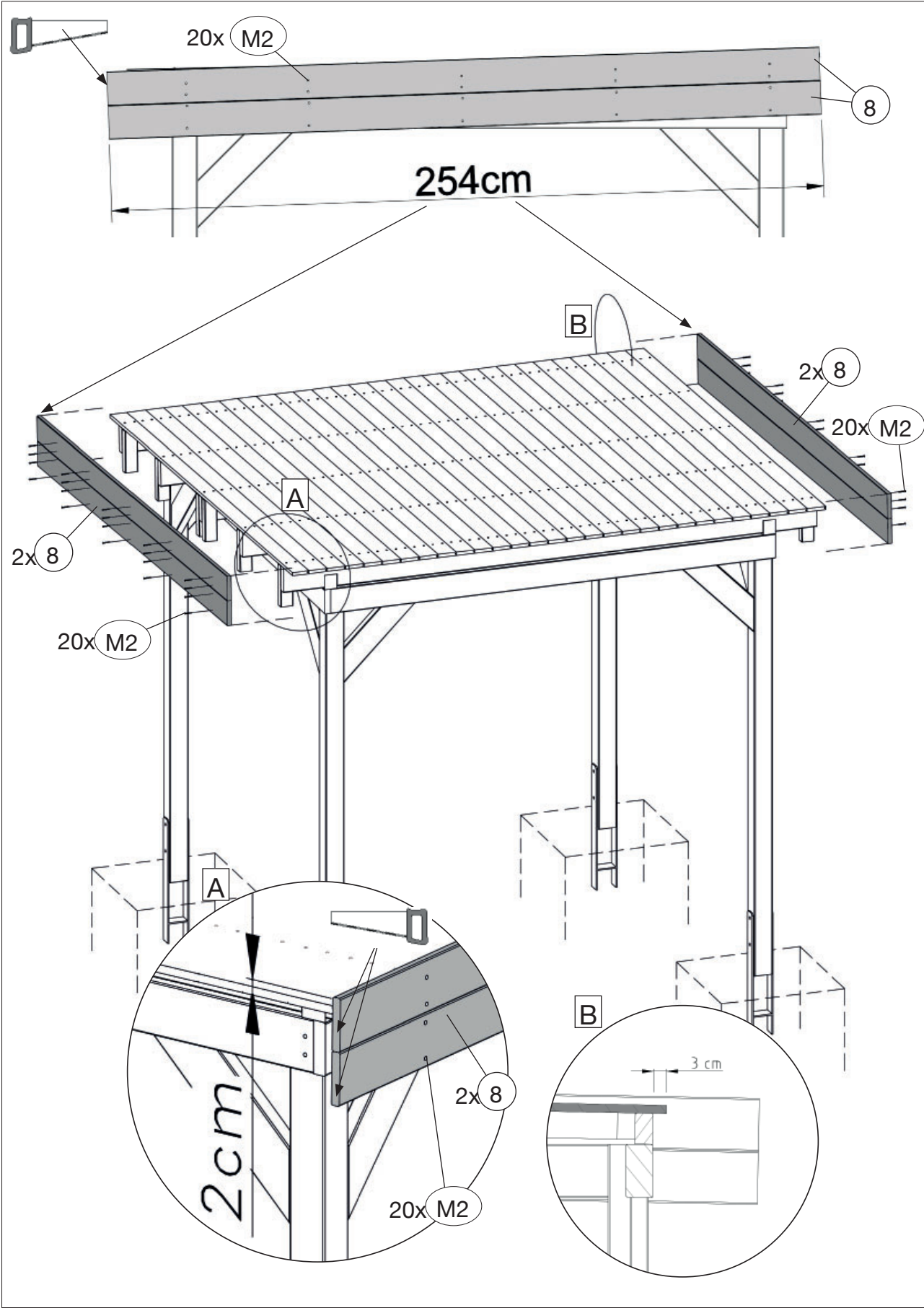
|   |             |
|---|-------------|
|  | M6 2,2 x 55 |
|   |             |



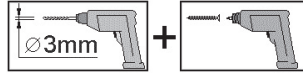
8



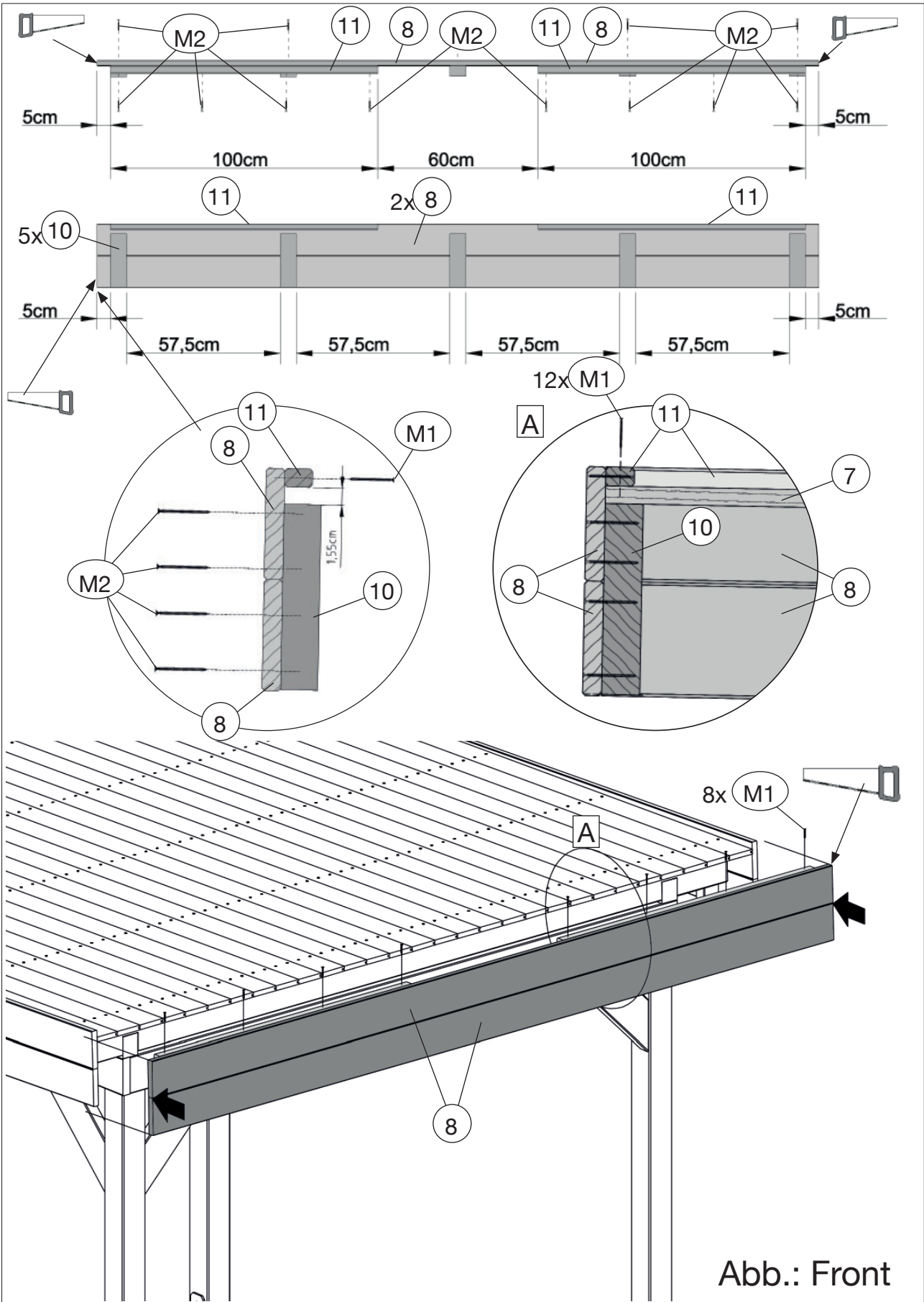
M2 4,0 x 40



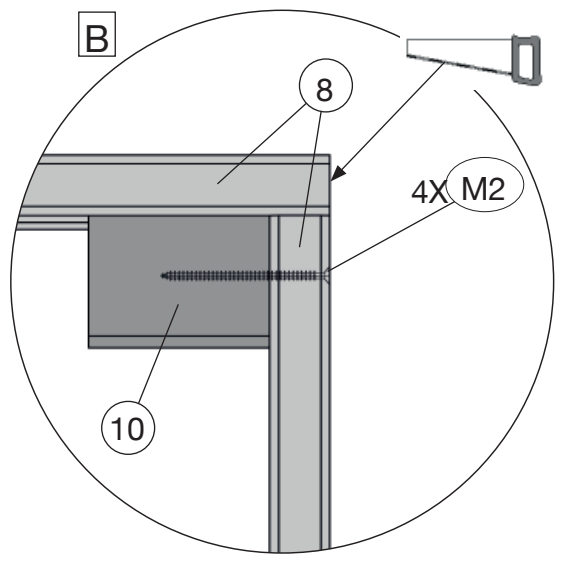
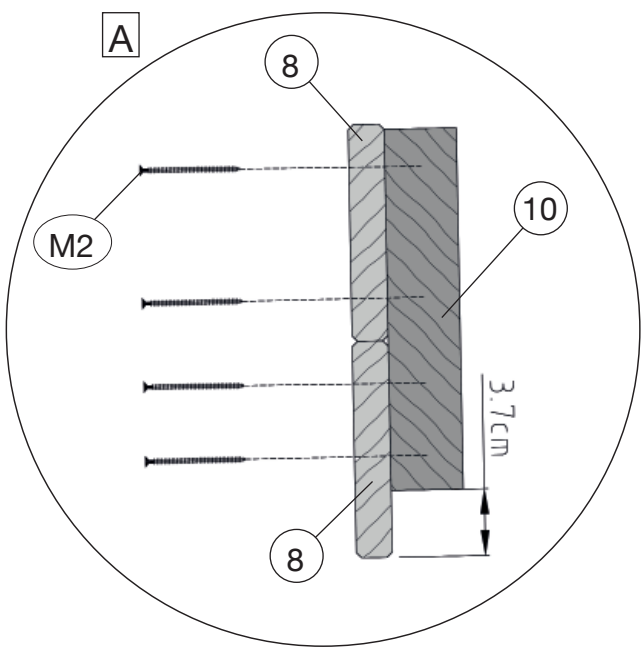
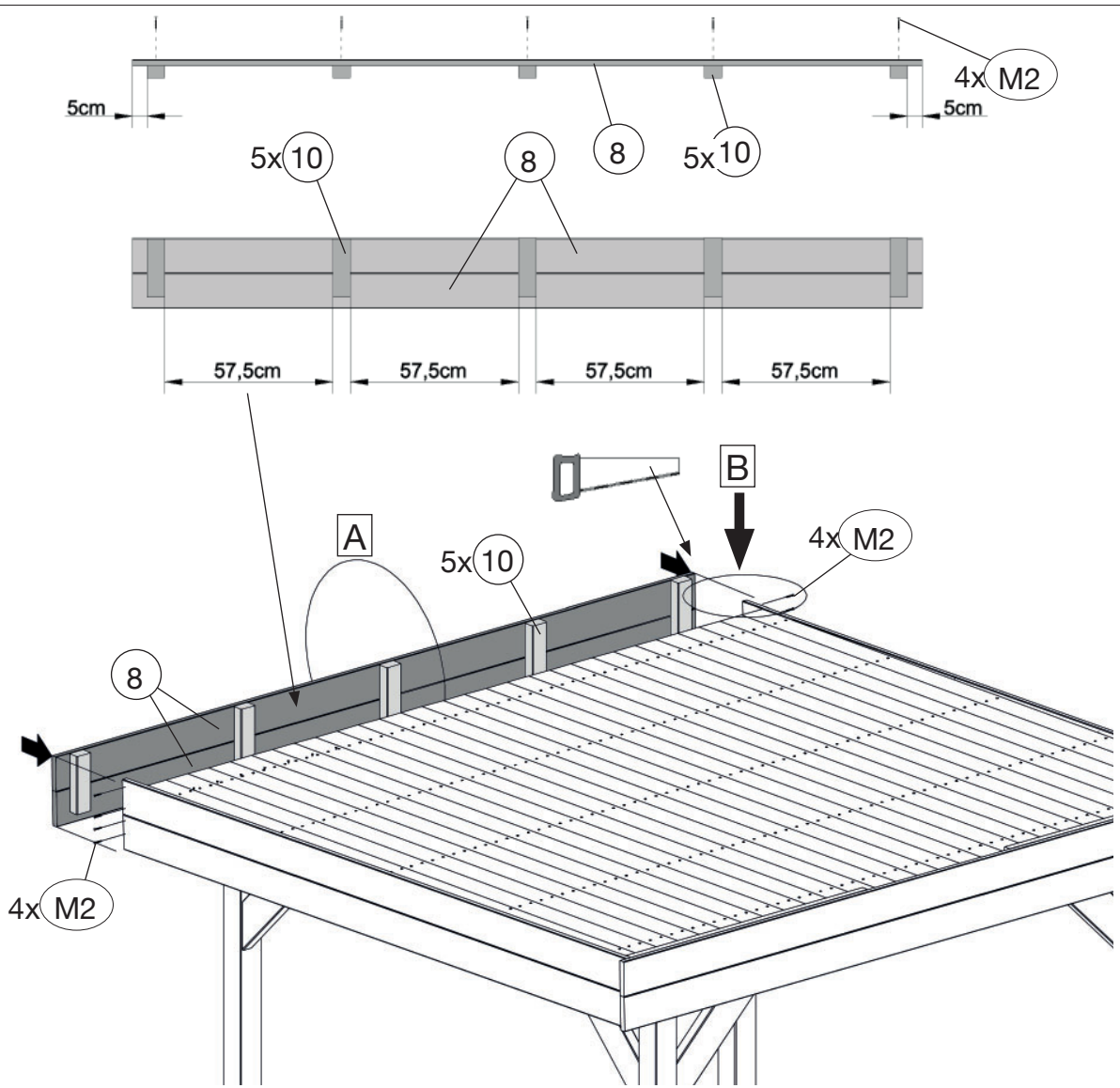
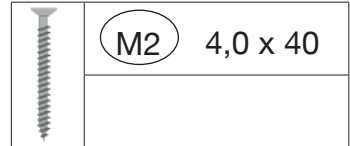
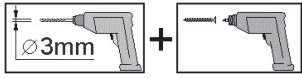
9



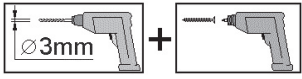
|  |    |          |
|--|----|----------|
|  | M1 | 3,5 x 30 |
|  | M2 | 4,0 x 40 |



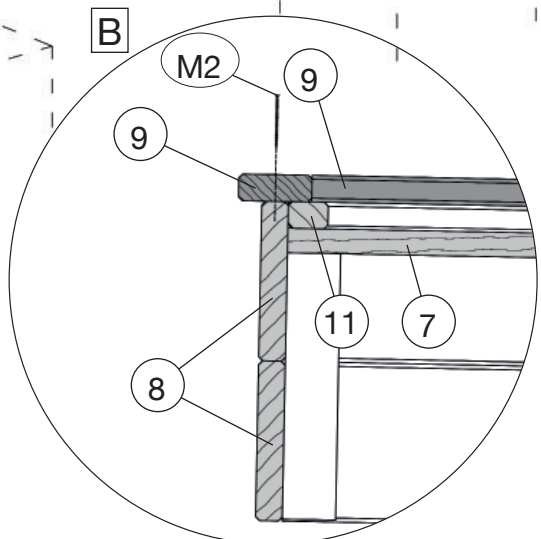
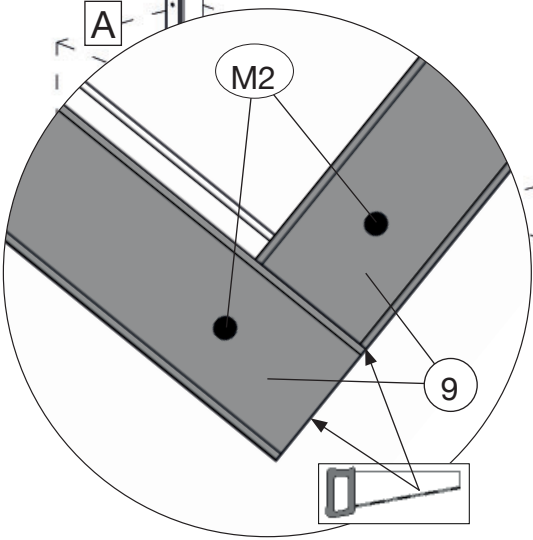
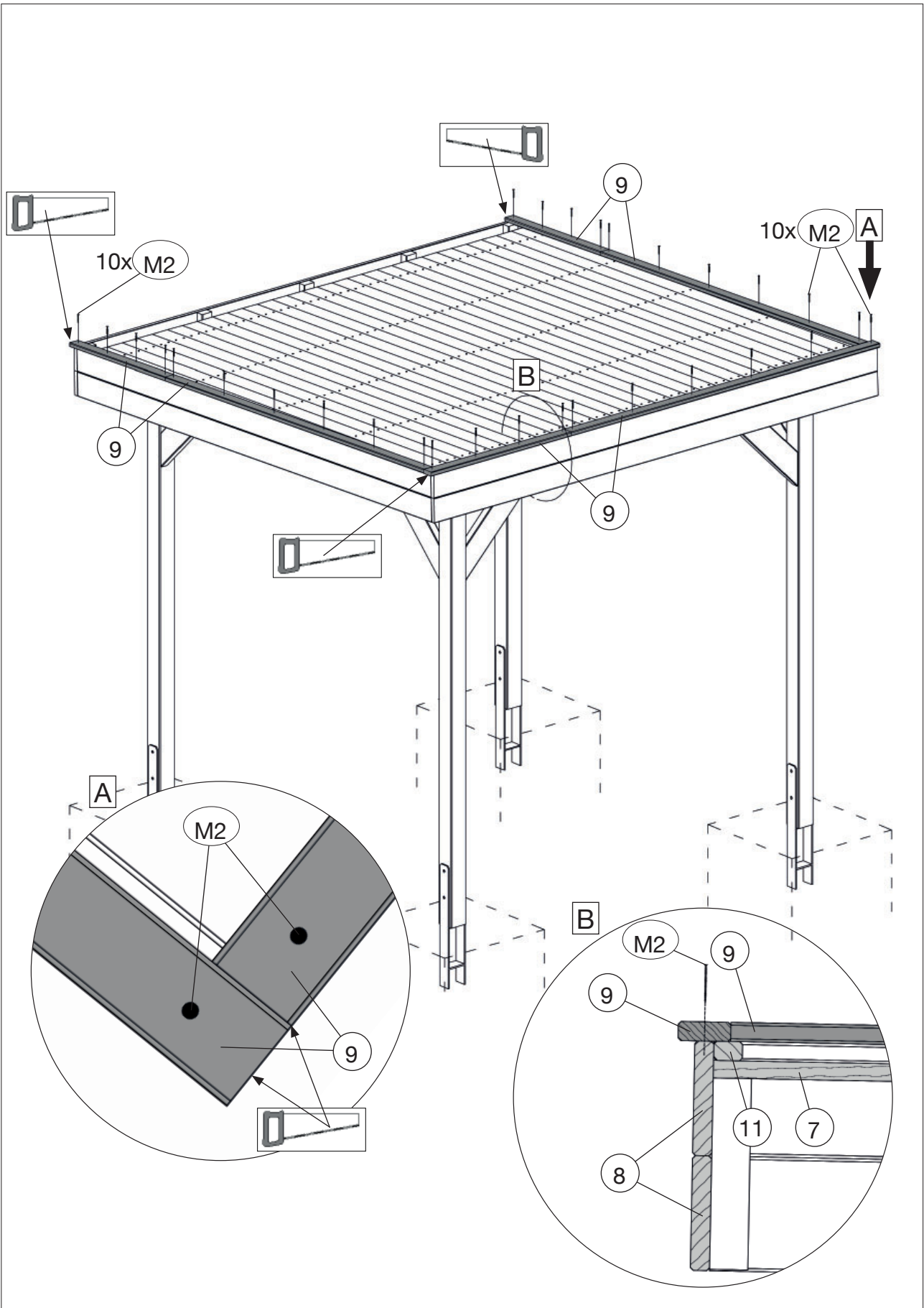
10



11



|  |    |          |
|--|----|----------|
|  | M2 | 4,0 x 40 |
|--|----|----------|











# Kennen Sie schon die WEKA- Wellnesswelt?

Jetzt  
scannen  
und unsere  
**Saunen &  
Infrarotkabinen**  
entdecken!



Technische Änderungen vorbehalten!

20

[www.weka-holzbau.com](http://www.weka-holzbau.com)



**WEKA Holzbau GmbH**

Johannesstr. 16, 17034 Neubrandenburg

Tel.: +49 (0)395 42908-0

Fax: +49 (0)395 42908-83

Mail: [info@weka-holzbau.com](mailto:info@weka-holzbau.com)

Web: [www.weka-holzbau.com](http://www.weka-holzbau.com)

MA Art.-Nr.: 800.0286.05.59

© Copyright HRB 3662