



Montage-, Bedienungs- und Wartungsanleitung

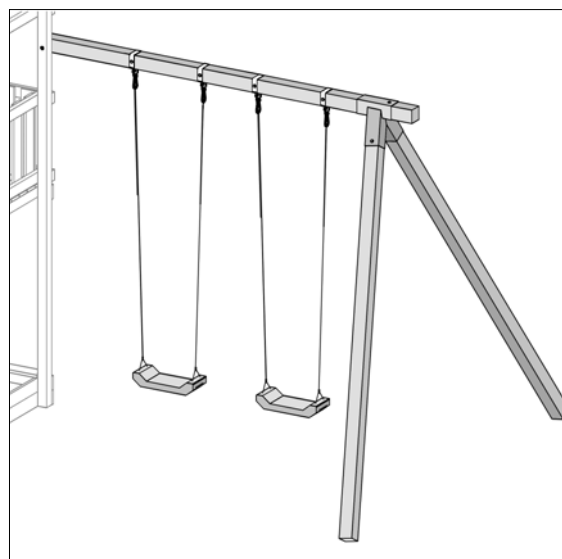
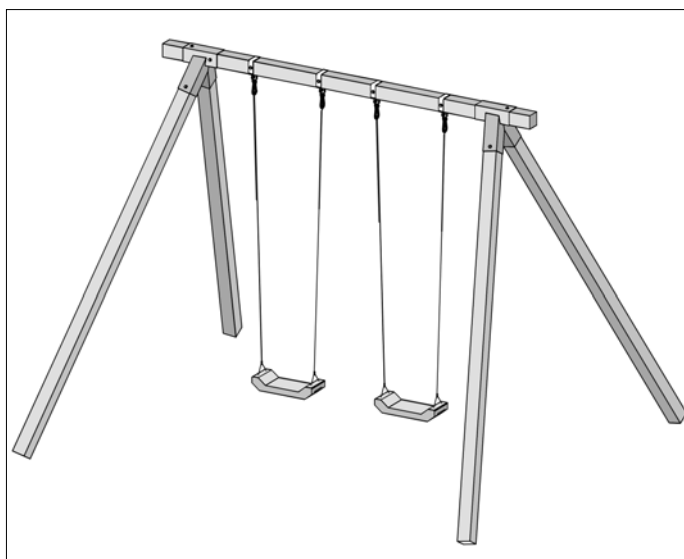
en	ASSEMBLY, USER AND MAINTENANCE INSTRUCTIONS
fr	NOTICE DE MONTAGE, D'UTILISATION ET D'ENTRETIEN
it	ISTRUZIONI DI MONTAGGIO, USO E MANUTENZIONE

Doppelschaukel

Art.-Nr. 816.2001.00.00

Anbauschaukel

Art.-Nr. 816.2003.00.00



Achtung! Dieses Spielgerät ist nur für den Hausgebrauch bestimmt!

Die Benutzung ist nur unter unmittelbarer Aufsicht von Erwachsenen zulässig!

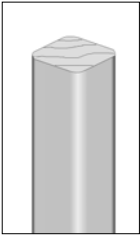
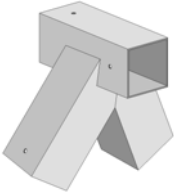



Achtung! Nicht geeignet für Kinder unter 36 Monaten, keine spezielle Maßnahme für Kleinkinder vorgesehen! Sturzgefahr!





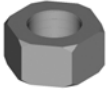
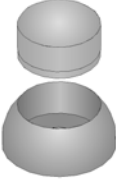
Achtung! Nur für Kinder ab 3 bis 14 Jahren geeignet !

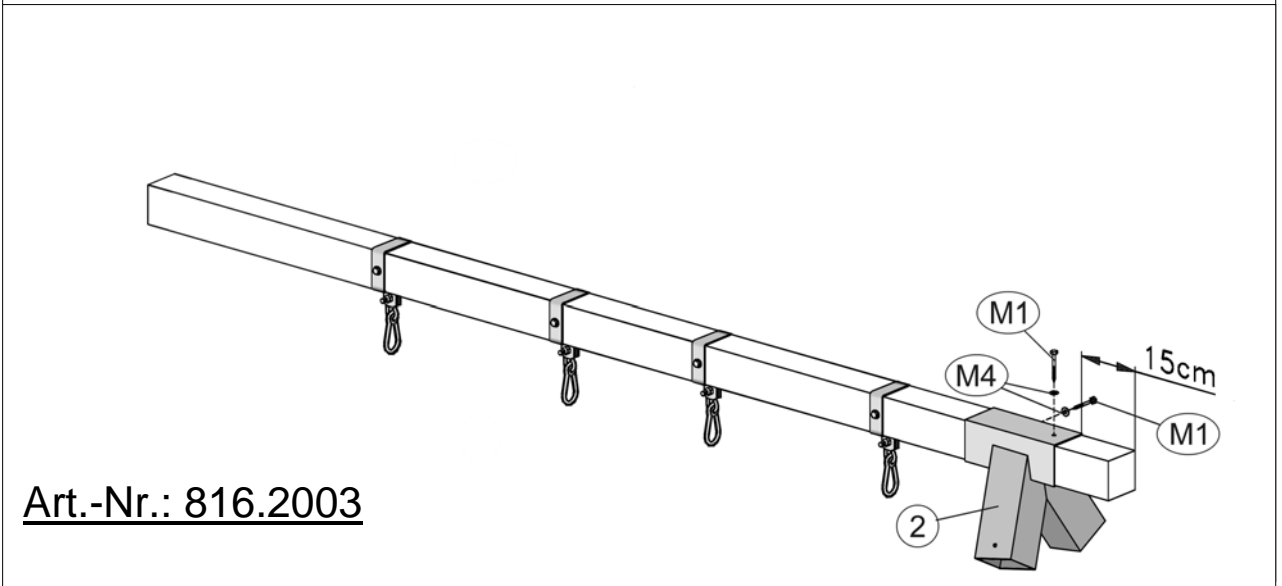
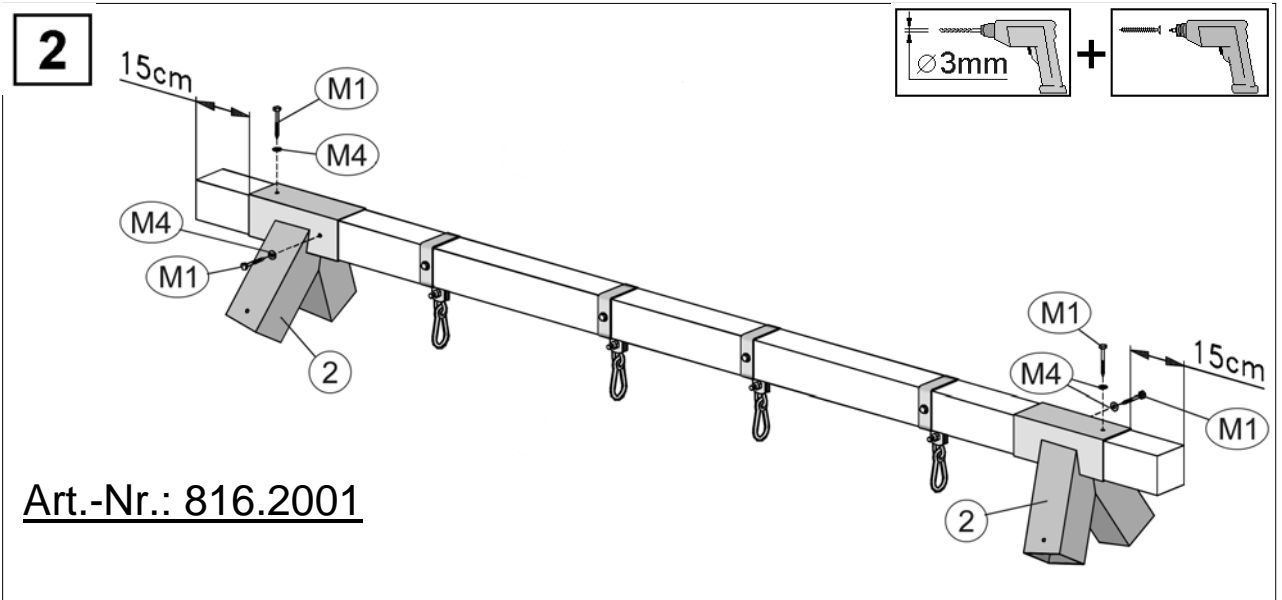
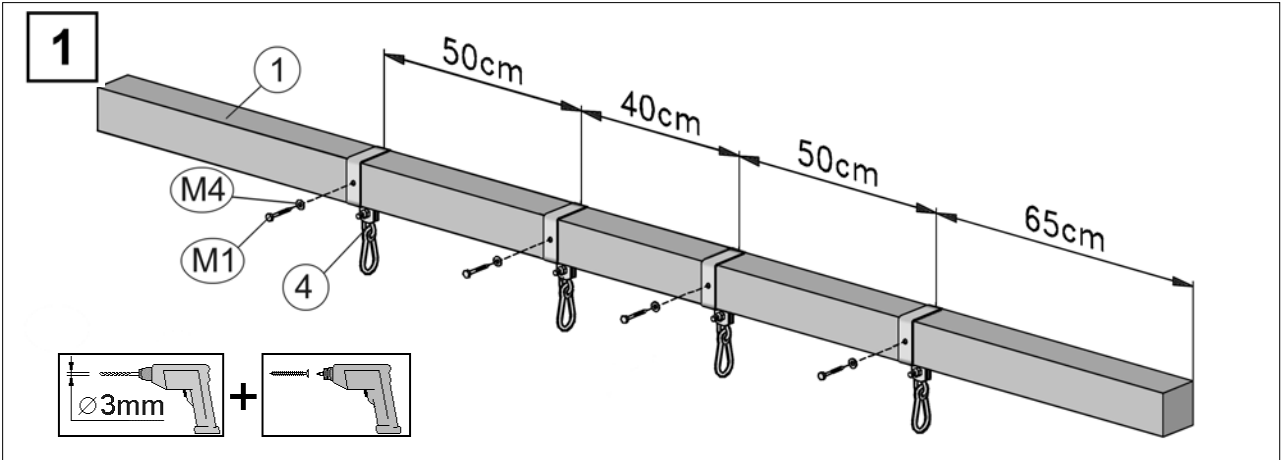
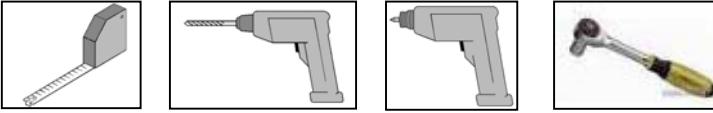
Achtung! max. Benutzungsgewicht: 200kg

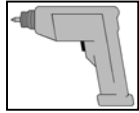
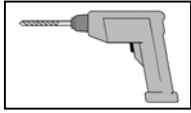
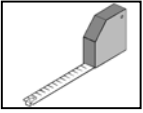


- In regelmässigen Abständen müssen die Verschraubungen überprüft und nachgezogen werden!
- Das Spielgerät muss mit geeigneten Mitteln am Boden verankert werden!

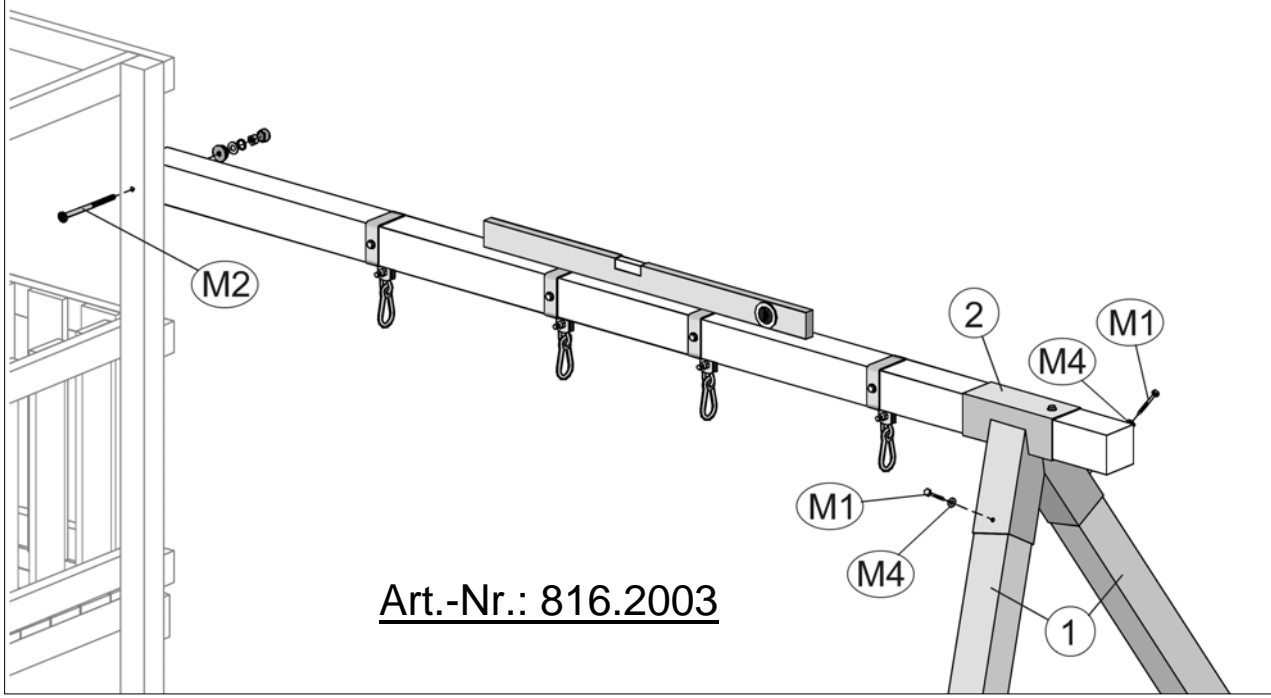
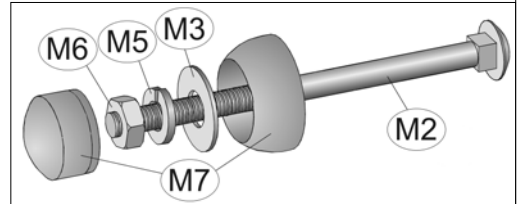
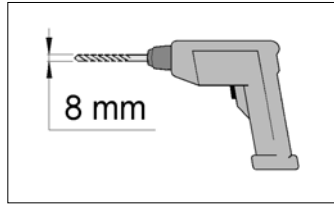
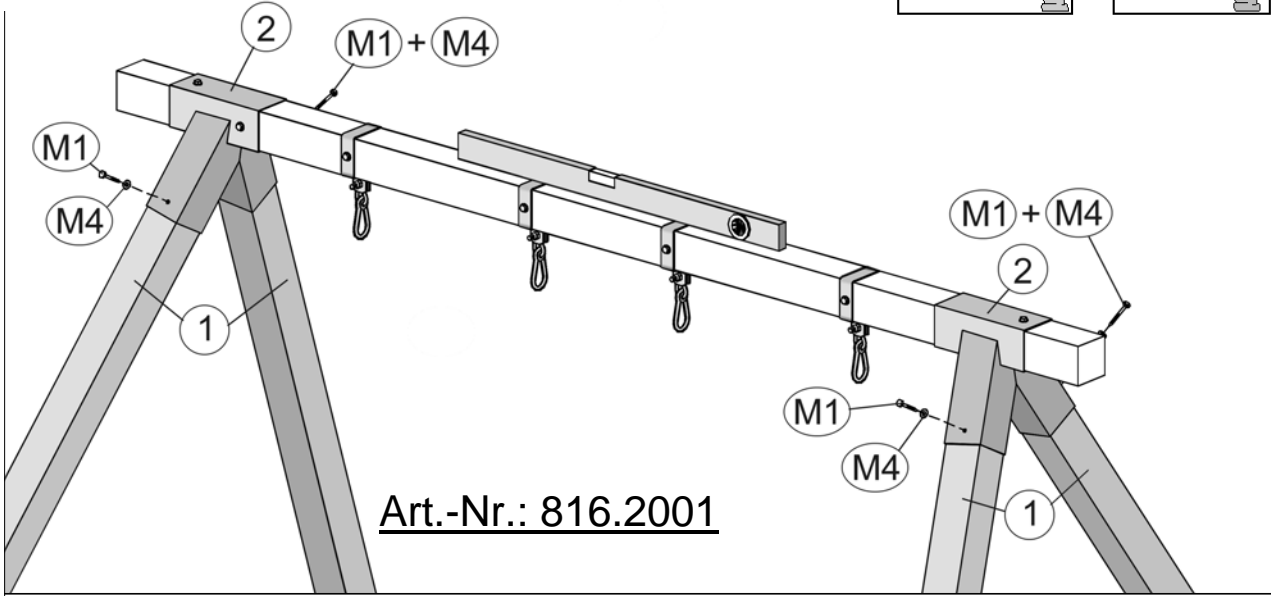
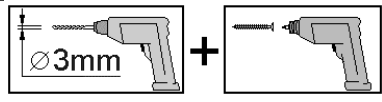
Pos	Bild	Abmessung	Stück	
			816.2001	816.2003
①		90/90/2700	5	3
②			2	1
③			2	2
④			4	4
M1		M8 x 60	12	8

Pos	Bild	Abmessung	Stück	
			816.2001	816.2003
M2		M8x180	-	1
M3		M8	-	1
M4		M8	12	8
M5		M8	1	-
M6		M8	-	1
M7			1	-





3



weka Holzbau GmbH , Johannesstraße 16 , D-17034 Neubrandenburg

**EG – Konformitätserklärung
EU – Declaration of Conformity**



Hiermit erklären wir, dass das nachfolgend bezeichnete Produkt den einschlägigen EG-Richtlinien (insbesondere den unten benannten) entspricht und die Serie entsprechend gefertigt wird.

We herewith confirm that the product below complies with the governing EU-directives (in particular with those directives mentioned below) and bulk production will be manufactured accordingly.

Artikelbezeichnung: KINDERSPIELGERÄTE- SERIE

article description

Artikelnummer(n): 816.1001xx bis 816.1005.xx ; 816.2001.xx bis 816.2003.xx

article number 816.3001.xx; 816.3005.xx

Type sowie Kombinationen miteinander

Baureihe: « 816 » Kinderspieltürme, Schaukeln, Klettergeräte

Model

Technische Daten :

Technical data

Sonstige Angaben :

Further details: **Kinderspielgerät nur für den Hausgebrauch, nicht geeignet für Kinder unter 36 Monat
Erweiterbar mit geprüften Zubehörteilen (Rutschen, Befestigungsmaterial etc.)**

Einschlägige EG-Richtlinien / Governing EC Directives / Directives CE concernées:

- Elektromagnetische Verträglichkeit (EMV); electromagnetic compatibility (EMC) 2004/108/EC
- Niederspannungsrichtlinien; low-voltage standards 2006/95/EC
- Sicherheit von Spielzeug; Safety standards of toys 88/378/EEC amended 93/68/EEC
- Medizinprodukte (Klasse 1); Medical device directives (Class 1) 93/42/EEC
- Ökodesign-Richtlinie; Energy related products directive (ErP) 2009/125/EC
- Verordnung über Materialien und Gegenstände, die dazu bestimmt sind, mit Lebensmitteln in Berührung zu kommen; Regulation on materials and articles intended to come into contact with food 1935/2004/EC
-
-

Harmonisierte EN-Normen / Harmonized EN-standards:

Geprüft nach – Teil 8: Aktivitätsspielzeug für den häuslichen Gebrauch; Deutsche Fassung EN 71-8:2011

Safety of toys –Part 8: Activity toys for domestic use; German version EN 71-8:2011

Sécurité des jouets – Partie 8: Jouets d'activité à usage familial;Version allemande EN 71-8:2011

Neubrandenburg 10. Juni 2013

Datum/date

Unterschrift/sign

Geschäftsführer (Frank Albertsmeier)

Archivierung / For archives



weka Holzbau GmbH, Johannesstr. 16
D-17034 Neubrandenburg
Tel.: 0395 42908-0
Fax: 0395 42908-83
EMail: Info@weka-Holzbau.com

MA Art.-Nr.: 800.0286.10.10