

Produktbeschreibung Kniestocktüren

Technische Änderungen vorbehalten. Aktueller Stand: www.wellhoefer.de

Alle Informationen unter:
www.kniestocktueren.de

Maße (Größe der Wandöffnung in cm)

Fertigungsmaße (Breite/Höhe) um je 1,5 cm geringer als die Wandöffnung.

	Normgrößen	Maßanfertigung
Breite	60, 70	30 - 100
Höhe	80, 100	30 - 180
Rahmentiefe	10	>10 - 25

Zweiflügelig: ab Breite 50 cm optional, ab Breite >70 cm immer erforderlich
Bei B >90 cm, H >160 cm oder 3-seitig: Rahmen im Stecksystem

Türe (Wandbündige Ausführung abweichend)

16 mm Holzspanplatte, Melaminharzbeschichtet, weiß, umlaufende ABS-Möbelkante; glatte Oberfläche durch verdeckt liegende Qualitätsscharniere; vorgebohrt inkl. Möbelknopf - optional ohne Griffbohrung
Aufdoppelung bis 6 mm und 10 kg/m² möglich

Qualitätsscharniere

Automatikscharniere mit Aufclips-Technik zum Ein- und Aushängen und Ausrichten (Breite/Höhe/Tiefe) der Türe

Rahmen

18 mm MultiFunktionsplatte, Folienbeschichtet, weiß, für tragende Zwecke im Feuchtbereich geeignet (EN 13986-P5); 2 Magnetverschlüsse mit je 5 kg Haltekraft; für Anschlag links oder rechts geeignet

hoka Hohlkammer-Dichtung

TPV-Profil mit zwei Härtegraden; 4 mm Hub, beständig gegen Temperatur-/Umwelteinflüsse und Alterung, umlaufend in Nut im Rahmenfalz

Deckleisten (Wandbündige Ausführung abweichend)

Kunststoff, weiß; abgerundetes Spezialprofil 40x6 mm; auf Gehrung; vormontiertes Haftklebeband; Stecksystem mit Eckverbindungswinkeln
Optional bei maßgefertigten Kniestocktüren: 55 mm breit

Ausführungen und Zusatzausstattungen

Nicht alle Ausführungen und Ausstattungen sind untereinander kombinierbar oder in allen Maßen erhältlich:

Nutzen Sie den
Konfigurator unter:
www.massbox.de

2-flügelige Ausführung

Senkrecht mittig geteiltes Türblatt; mit Anschlagleiste
Immer Maßanfertigung. Ab Breite >50 cm möglich, ab B >70 cm immer nötig.

3-seitige Ausführung Ohne Bodenschwelle

Rahmen unten offen. Anschlag rechts/links immer angeben
Fertigungsmaß Rahmenhöhe um 0,75 cm geringer als die Wandöffnung. Seitl. Rahmentile stehen auf Fussboden; Funktionsfuge zwischen Boden und Türe.

Ausführung mit Korpus

Mit eingefälzter Rückwand 8 mm stark; optional mit bis zu 5 Fachböden in passender Größe je inkl. 4 Fachbodenhaltern
Immer Maßanfertigung, B x H x T: Von 20 x 45 x 15 cm bis 70 x 100 x 40 cm.
Fertigungsmaße (Breite/Höhe) um je 1,5 cm geringer als die Wandöffnung.
Fertigungsmaß Korpusstärke = Bestellmaß Korpusstärke

Wandbündige Ausführung

Stärkeres Türblatt 19 mm; statt umlaufender Deckleisten inkl. Anputzleisten zum bündigen Anputzen bauseits
Für Aufdoppelung nicht geeignet.

PushLock-Verschluss (einflügelig; Breite max. 70 cm)

Versenkbarer Druckknopf zur luftdichten Verriegelung

Riegelschloss mit Rundzylinder (einflügelig; Breite max. 70 cm)

Inkl. 2 Schlüssel

WärmeSchutz 3D

Material: 48 mm Polyethylen-thermodeck; Anschluss-System: beidseitig klebendes Dichtband und Dämmzopf
Werte*: Dämmwert $U=0,75 \text{ W/(m}^2\text{K)}$
Dichtwert Anschluss-System $a=0,02 \text{ m}^3/\text{hm}(\text{daPa}^{2/3})$
inkl. Anschluss-System für dichte Ausführung der Einbaufuge

WärmeSchutz 4D (Rahmentiefe Norm 15 cm)

Material: 96 mm Polyethylen-thermodeck; Anschluss-System: beidseitig klebendes Dichtband und Dämmzopf
Werte*: Dämmwert $U=0,50 \text{ W/(m}^2\text{K)}$
Dichtwert Anschluss-System $a=0,02 \text{ m}^3/\text{hm}(\text{daPa}^{2/3})$
inkl. Anschluss-System für dichte Ausführung der Einbaufuge

* Bei 3-seitiger Ausführung (wg. Funktionsfuge Boden/Türe) und 2-flügeliger Ausführung (wg. geteilter Türe mit Anschlagleiste) reduzierte Dämmwirkung, nicht dicht.

Blower-Door (einflügelig; max. 70x100 cm; nicht für 3-seitig/5-eckig)

Material: Spezialscharniere und zusätzlicher Verschluss, Blower-Door geeignet
Werte: Dichtwert Kniestocktüre $a=0,04 \text{ m}^3/\text{hm}(\text{daPa}^{2/3})$

SCHADSTOFFARME PRODUKTE
nach den Kriterien des



SENTINEL HAUS
INSTITUT



KLIMANEUTRALE
PRODUKTE
certified by fokus-zukunft.com/10014
Derzeit noch unvermeidbare Emissionen
durch Klimaschutzzertifikate kompensiert

wellhöfer
TREPPEN AUS WÜRZBURG

Produktbeschreibung Kniestocktüren

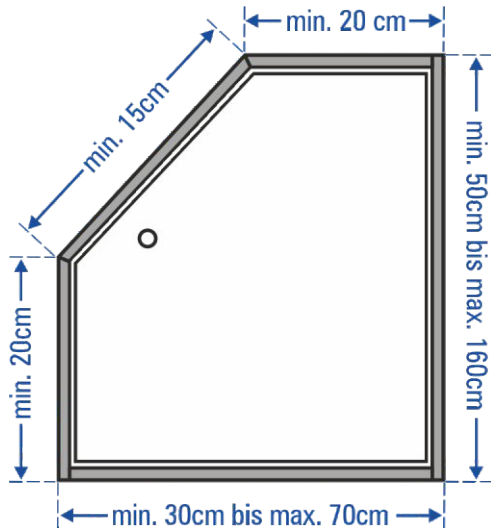
Technische Änderungen vorbehalten. Aktueller Stand: www.wellhoefer.de

■ 5-eckige Ausführung abgeschrägt

Wie rechteckige Version. Rahmentiefe 10 - 15 cm.

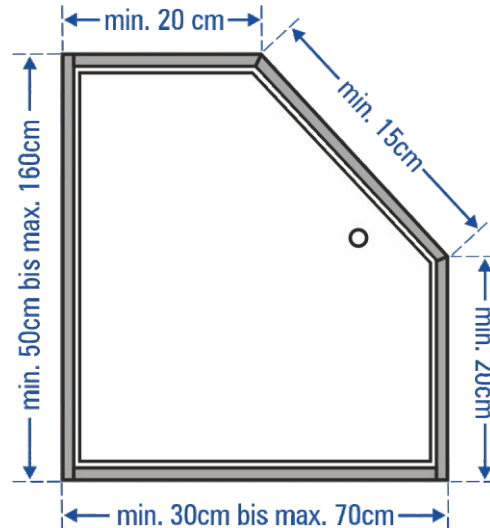
WärmeSchutz 3D/4D optional.

Kombination mit anderen Ausstattungen oder Ausführungen nicht möglich.



Links abgeschrägt:

Der Anschlag (= Platzierung der Qualitätsscharniere) erfolgt bei links abgeschrägten Kniestocktüren immer rechts (= auf der höheren Seite)



Rechts abgeschrägt:

Der Anschlag (= Platzierung der Qualitätsscharniere) erfolgt bei rechts abgeschrägten Kniestocktüren immer links (= auf der höheren Seite)

Kniestocktüre mit FeuerSchutz FS30 2S

- Material: Rahmen: 2x 6,5 mm MultiPlexPlatte mit 6 mm Silikat-Brandschutzplatte im Sandwich; außenseitig 2x umlaufende Blähstreifen; Eckverstärkung mit außenliegenden Aluminiumwinkeln
- Türe: 2x 16 mm Spanplatte B1 mit Blähstreifen; Melaminharzbeschichtet, weiß
- Fugenzöpfe: 2x; Brandklasse A1, nicht brennbar
- Scharniere: Aufschraubcharniere mit Öffnungswinkel 130° bis 165°
- Schloss: mit Rundzylinder; Zwangsschließung

Prüfung: Abschlüsse von Revisionsöffnungen und Anschluss bauteilgeprüft "FS30 2S", Feuerviderstandsdauer 30 Minuten beidseitig geprüft nach DIN 4102-2, DIN 4102-11
Bauteilanschlussfuge bis maximal 20 mm breit
BD-2101/177/18, MPA Braunschweig

Deckleisten: Kunststoff, weiß, auf Gehrung

Maße: min. 30 x 30 bis max. 70 x 100 cm (Breite x Höhe)
Rahmentiefe: 12 - 25 cm
ab Höhe >50: 3 Scharniere; ab Höhe >75: 4 Scharniere

inkl. geprüfem Anschluss-System für Trockeneinbau

Anschlag (DIN 107) rechts oder links immer angeben

Optional mit WärmeSchutz 3D.

Kombination mit anderen Ausstattungen oder Ausführungen nicht möglich.

Hinweis:

Aufgrund der eingeführten Verwaltungsvorschriften Technische Baubestimmungen benötigt das Produkt keinen Verwendungsnachweis mehr. Für die Verwendung sind die jeweiligen Landesbauordnungen mit den zugehörigen technischen Baubestimmungen bzw. Sonderbauvorschriften zu beachten.

SCHADSTOFFARME PRODUKTE
nach den Kriterien des



wellhöfer
TREPPEN AUS WÜRZBURG