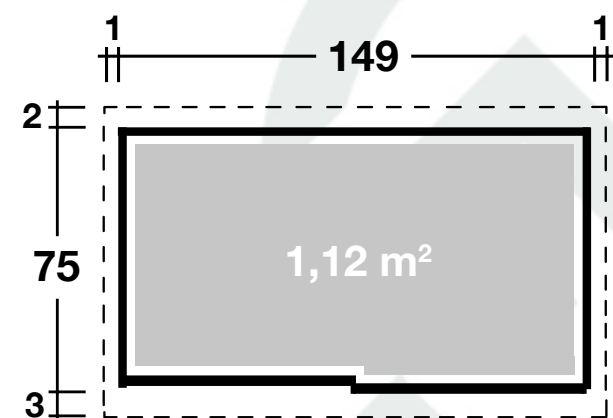
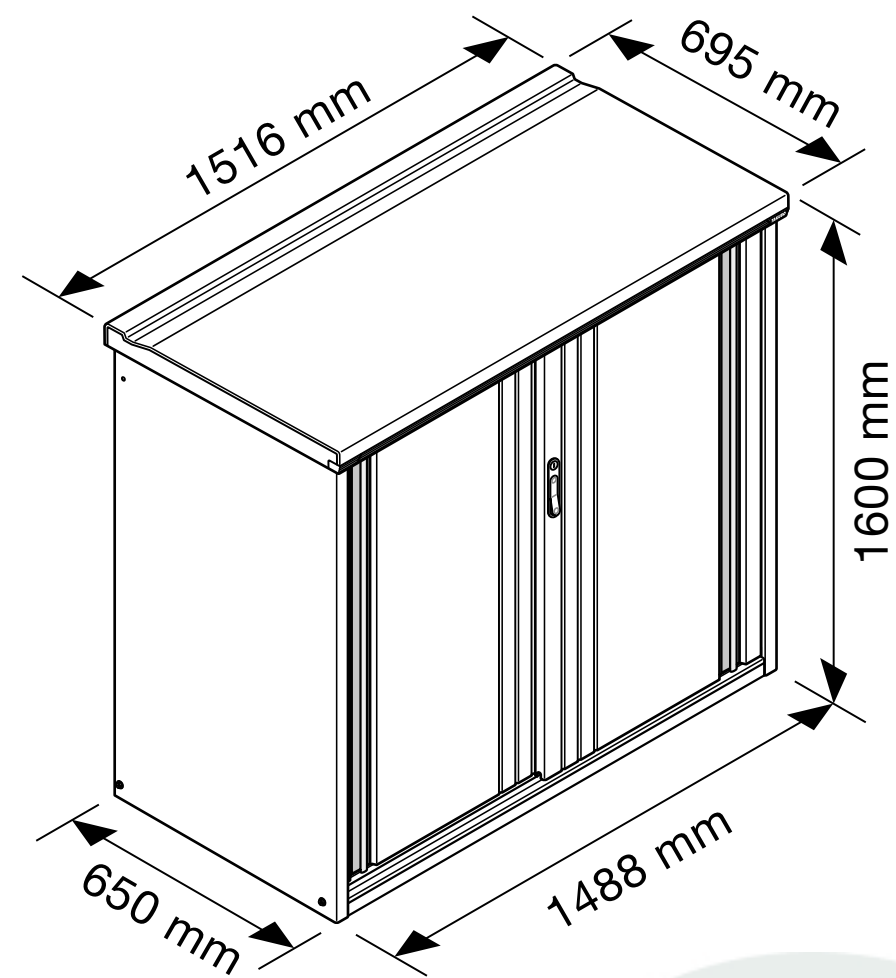


3D-Ansicht und Grundriss 421565



BITTE UNBEDINGT AUSFÜLLEN UND MIT DER AUFBAUANLEITUNG ABHEFTEN

Paketnummer
packetnumber

Gartenschrank-Modell
type of equipment cabinet **MODELL 157 IN SILBERGRAU** **MODELL 157 IN RAUCHGRAU**

Datum der Anlieferung

Name des Händlers

Ist der Gartenschrank von Finnhaus-Monteuren aufgebaut worden? **JA** **NEIN**

Wenn nicht, durch wen wurde der Gartenschrank aufgebaut?

Name Straße / Nr.

Telefonnummer / Handy PLZ / Ort

Die Schlüsselnummer lautet:

Zur Information

Es sind zwei Schlüssel für die Tür vorhanden. (Hauptschlüssel / Ersatzschlüssel) Falls Sie die Schlüssel verlieren sollten kann anhand der eingravierten Nummer im Originalschlüssel ein Duplikat erstellt werden. Bitte notieren Sie deshalb die Nummer auf der Aufbauanleitung. Die Herstellung des Ersatzschlüssels ist kostenpflichtig.

Technische Daten: Art.-Nr.: 421565

Größe BxTxH: 1488x750x1600 mm



Kontrolliert durch:



Achtung: Alle angegebenen Maße sind ca.-Maße!

Teileliste 1 421565

Alle Teile sind wie im folgenden Beispiel nummeriert:

(WICHTIG: Auf allen Teilen sind die runden Aufkleber angebracht.

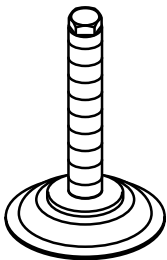
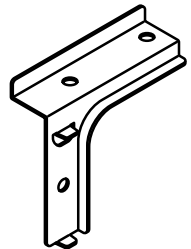
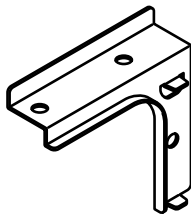
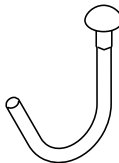
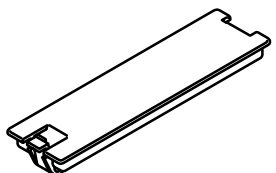
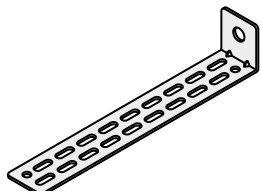
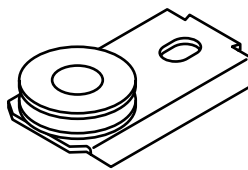
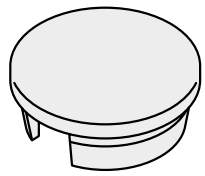
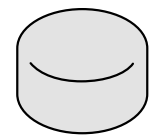
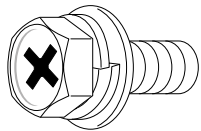
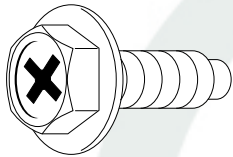
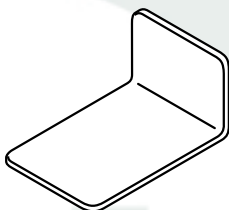
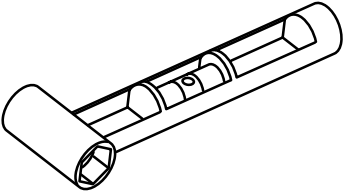
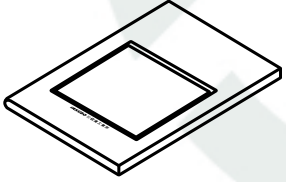
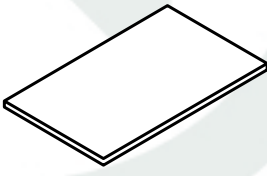
Bei der Montage dürfen Sie nicht auf dem Kopf stehen, sondern müssen immer deutlich zu lesen sein.)

YR19
120910
01

YR19 120910 Teilenummer in der Stückliste
01 Teilenummer in der Aufbauanleitung

Name	Teilenummer in der Stückliste	Teilenummer in der Aufbauanleitung	Stückzahl	Paket
Bodenpaneel	L470W0010000	01	1	FR-1571L/ FR-1571GS
Dachpaneel	T470W0060000	06	1	M-1572L/ M- 1572GS
Wandpaneel, links	S07BW002000	02	1	FR7B3L/ FR7B3GS
Wandpaneel, rechts	S07BW003000	03	1	FR7B3L/ FR7B3GS
Tür, links	T40B0070010	07	1	MF15B4L/ MF15B4GS
Tür, rechts	T40B0080010	08	1	MF15B4L/ MF15B4GS
Wandpaneel, hinten	T40BW0040000	04	2	JB-15B5L/ JB-15B5GS
Verbindungsleiste für Wandpaneel, hinten	115BC0050000	05	1	JB-15B5L/ JB-15B5GS
Regalböden	R45TW0100000	10	2	T-15W-2
Regalbodenhalter aus Metall	TY0000440000		8	T-15W-2
Gitterkorb	R05NW0140000		1	N-40W
Regalbodenhalter aus Metall	TY0000440000		4	N-40W
Regalbein für Gitterkorb, vorne	115BW0240000	24	1	T-BW
Querverstärkung	R05NW0250001	25	2	T-BW
Regalbein, hinten	R0BNW0260010	26	1	T-BW

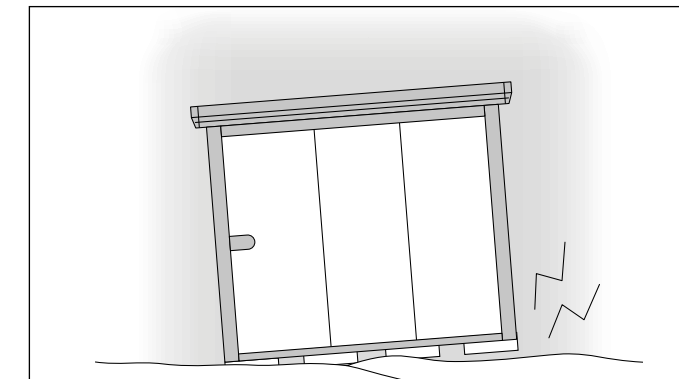
Teileliste 2 421565

Zubehörartikel (im Paket: MF10-4)		
Höhenverstellbare Standfüße  6 Stück Teilnr.: 095E00013000	Metallhalter für Dachpaneel links  1 Stück Teilnr.: 095E00110000	Metallhalter für Dachpaneel rechts  1 Stück Teilnr.: 095E00120000
Haken aus Aluminium  3 Stück Teilnr.: 1519817003	Abdeckung für rechteckige Öffnungen  4 Stück Teilnr.: 4984800356	Verankerungen  4 Stück Teilnr.: YD00C0450000
Laufräder für Schiebetür  4 Stück Teilnr.: 095E00072000	Schraubenkopfabdeckung (für 07)  6 Stück Teilnr.: 4985700104	Schraubenkopfkappe  10 Stück Teilnr.: 4985700105
Schraube M 6 x 12  8 Stück Teilnr.: 4401206120	Kurze Schrauben M 6 x 16  36 Stück Teilnr.: 4401206117	Metallhalter für Regalbein  1 Stück Teilnr.: T00000270000
Wasserwaage  1 Stück Teilnr.: 4989800136	Montageanleitung Garantiekarte  1 Stück	Doppelseitiges Klebeband  1 Stück Teilnr.: T00000280000

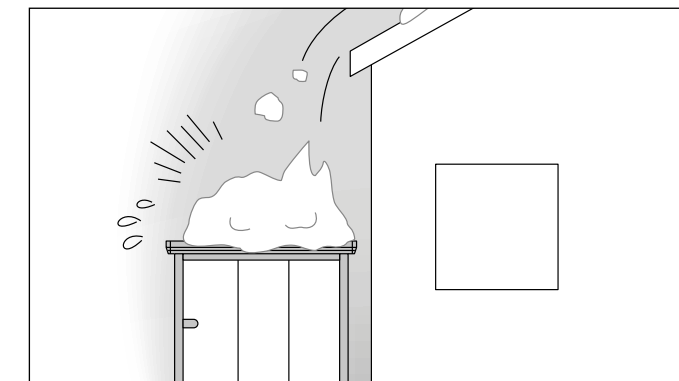
HINWEIS ZUR MONTAGE

ALLGEMEINE HINWEISE

1. Gehen Sie sicher, dass Sie einen festen, ebenen Untergrund (Terrassenfliesen / Punktfundament) haben, wo Sie den Gartenschrank aufbauen.



2. Achten Sie drauf, dass Sie den Gartenschrank nicht unmittelbar unter der Regenrinne Ihres Hauses aufbauen, da die Dachbelastbarkeit durch Wasser oder Schnee zu stark sein könnte, sodass es zu Beschädigungen oder zu einem Leck am Gartenschrank kommen könnte.

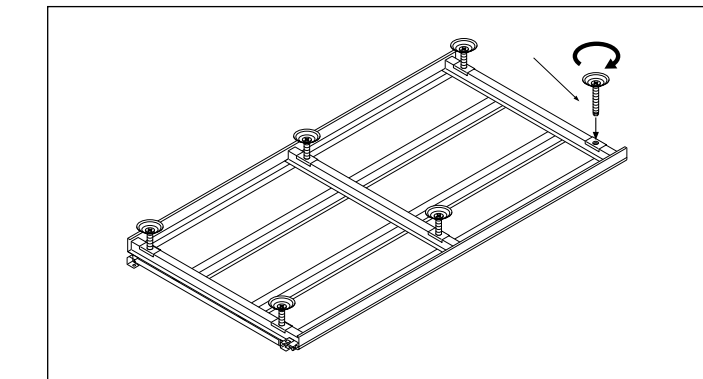


3. Tragen Sie die schweren Pakete zu zweit, sodass die Materialien nicht beschädigt werden. Darüber hinaus sollten Sie während des Aufbaus, Handschuhe und langärmelige Oberteile tragen, sodass keine Verletzungsgefahr besteht.

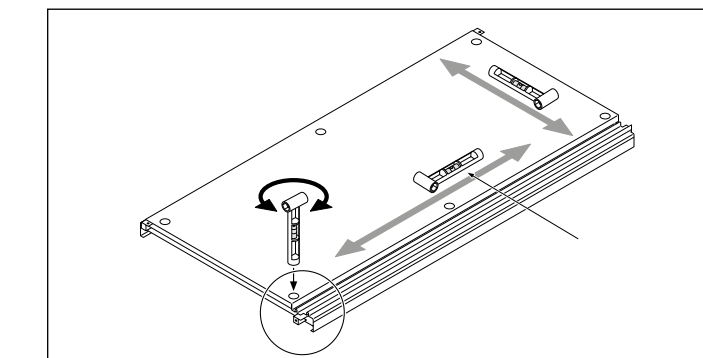


BEFESTIGUNGSHINWEIS DER BODENPANELEE

1. Gehen Sie sicher, dass Sie einen festen, ebenen Untergrund (einem zementierten Boden / Punktfundament) haben bevor Sie die Bodenpaneele montieren.



2. Achten Sie auf den Aufbau in Waage.

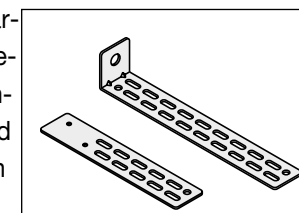


Verschraubung:

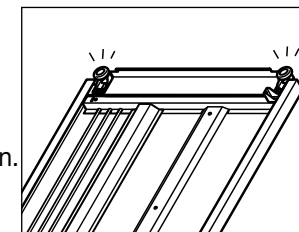
Erst an allen vier Ecken provisorisch verschrauben, dann kontrollieren, ob jede Schraube in der Bohrung gerade ausgerichtet ist. Erst dann alle Schrauben fest verschrauben.

Bitte SORGFÄLTIG verschrauben, sonst besteht die Gefahr, dass die Gewindebohrungen beschädigt werden.

3. Bitte verschrauben Sie den Gartenschrank mit dem Boden. Benutzen Sie hierfür die beiliegenden Verankerungen im Bild und kontrollieren Sie im Nachhinein ob alles korrekt verschraubt ist.



4. Wenn die Tür klemmen sollte, justieren Sie diese nach, so dass die Laufrollen richtig rollen. (siehe in der Aufbauanleitung)



5. Falls Sie Probleme beim Öffnen oder Schließen der Tür haben, benutzen Sie bitte ein Schmiermittel, was Sie ca. 4 cm - bei geschlossener Tür - in die Spalte des Metalls einführen. Anschließend öffnen Sie Tür und sprayen das Schmiermittel dosiert ein.