

Technische Daten: Art.-Nr.: 714200

Wandaußenmaß: 80 x 85 cm

Bohlenstärke: 20 mm

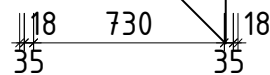
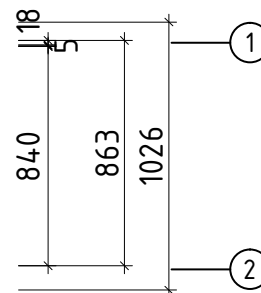
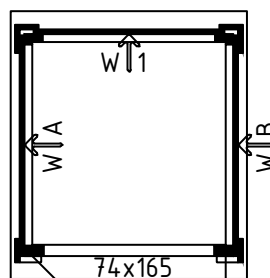
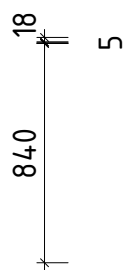
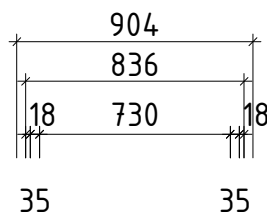


Kontrolliert durch:

Empty rectangular box for signature or name.

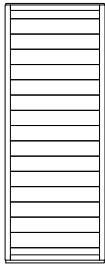
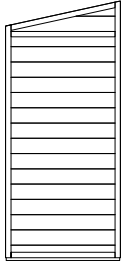
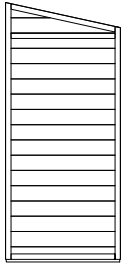
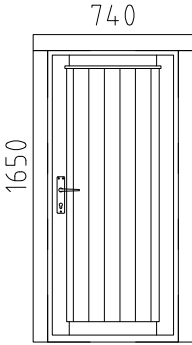
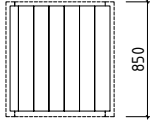

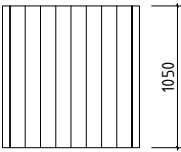

Achtung: Alle angegebenen Maße sind ca.-Maße!

3D-Darstellung und Grundriss 714200



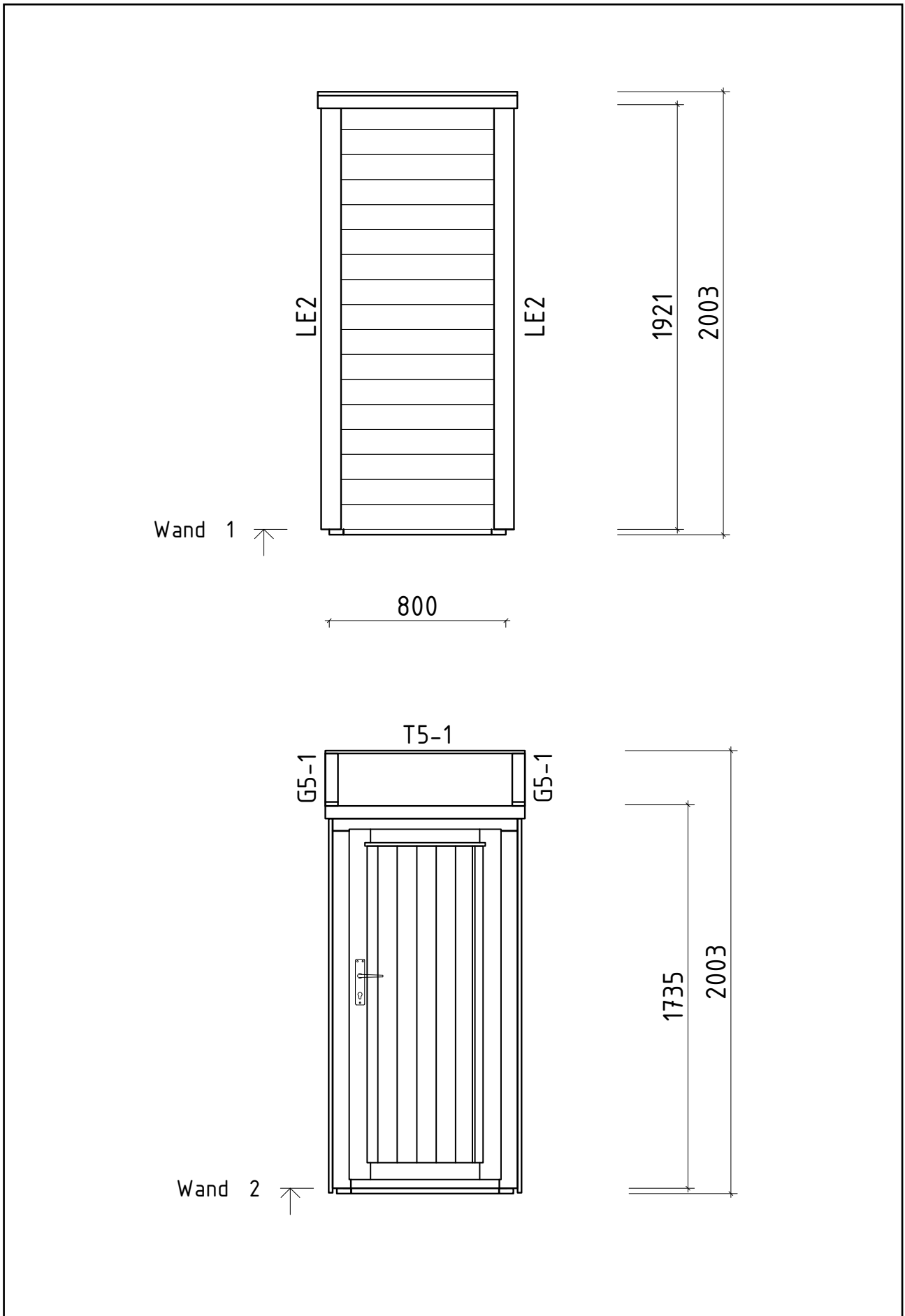
Teilleiste 1

714200

Pos		Stck.	Profil (mm)	Länge (mm)
W1	Rückwandelement 	1	740x1921	
W2	Seitenwandelement (Links) 	1	850x1920	
W3	Seitenwandelement (Rechts) 	1	850x1920	
	<p>TÜR 740x1650</p>  <p>U5-GH spez <u>Die Leisten sind mit Tür</u> DIN rechts</p>	1	U5-GH spez	
P1	Fußbodenelement 	1	800x850	
	<p>ABDECKLEISTEN </p> <p style="text-align: right;">✓</p>		15x28	3,5 lfm
K1	Dachelement 	1	1014x1050	
DB1	<p>DACHBALKEN</p> 	1	44x76	740

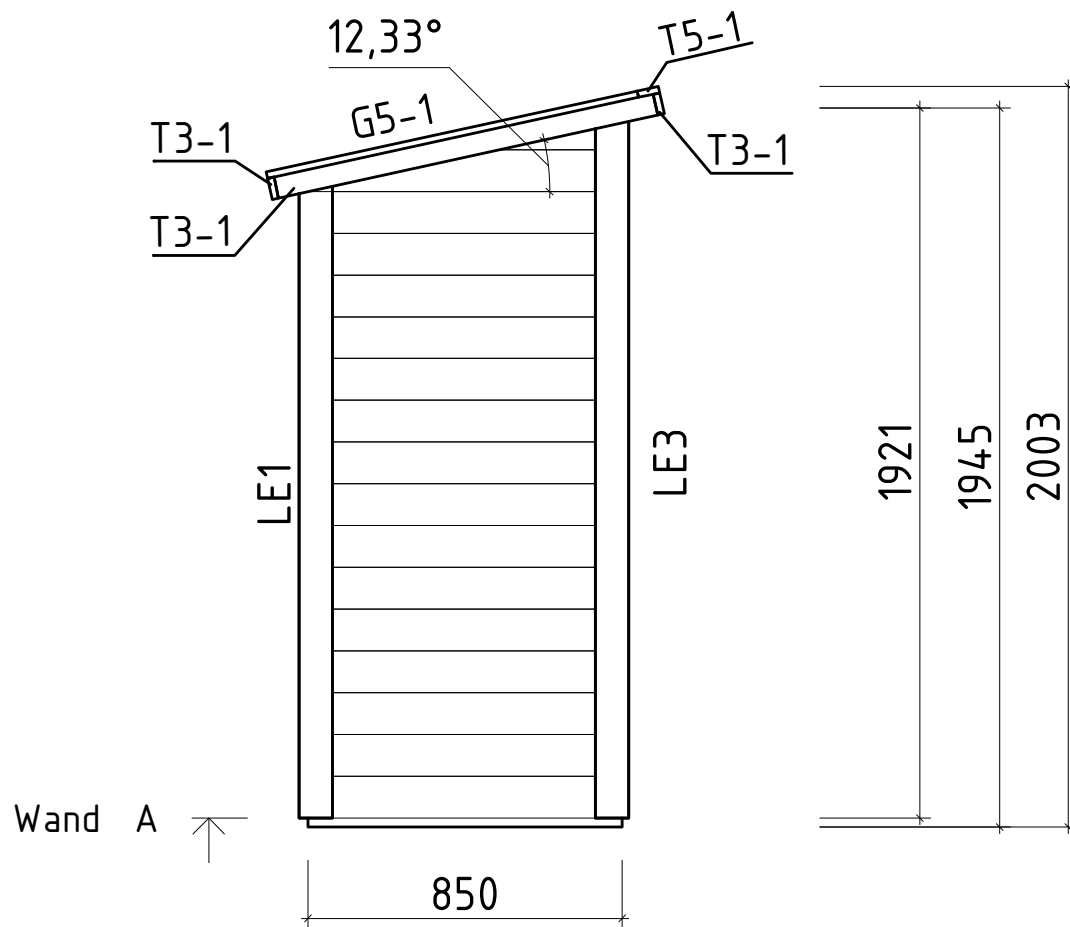
Wandplan 1 und 2

714200



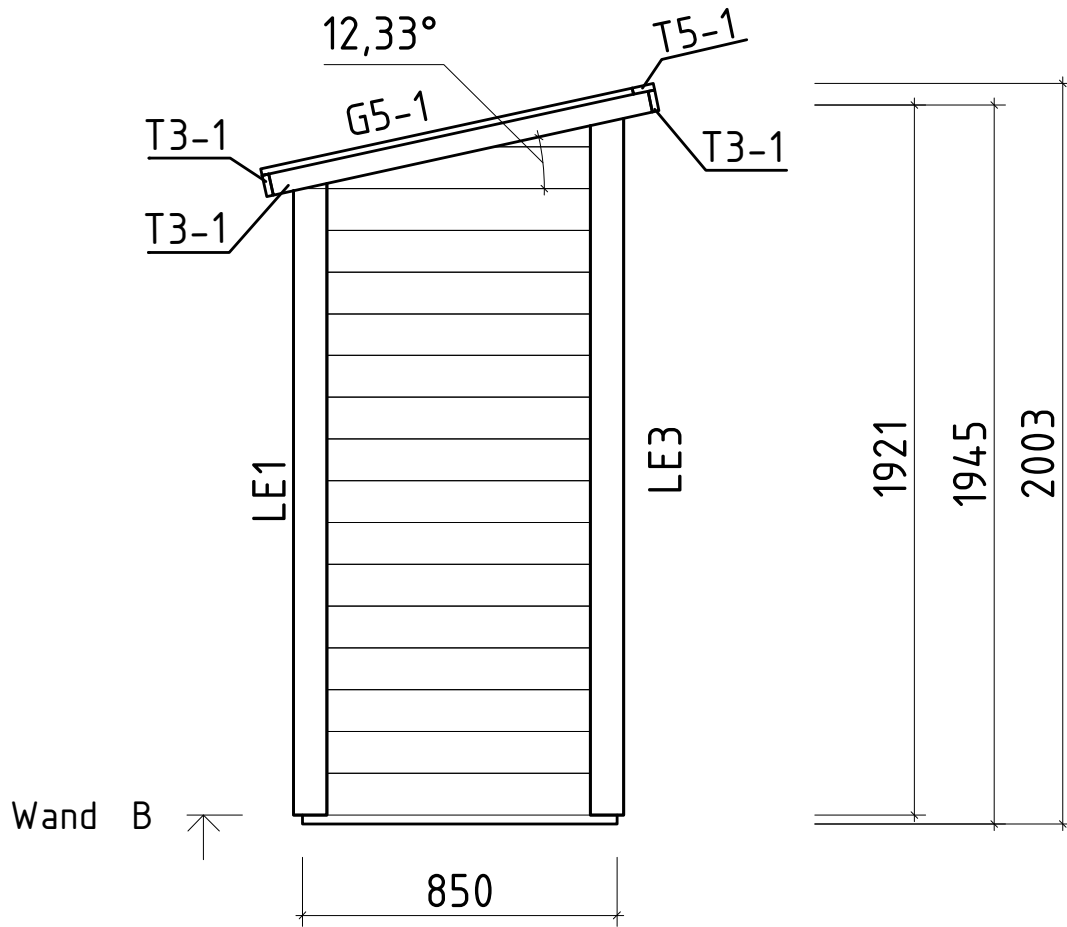
Wandplan A

714200

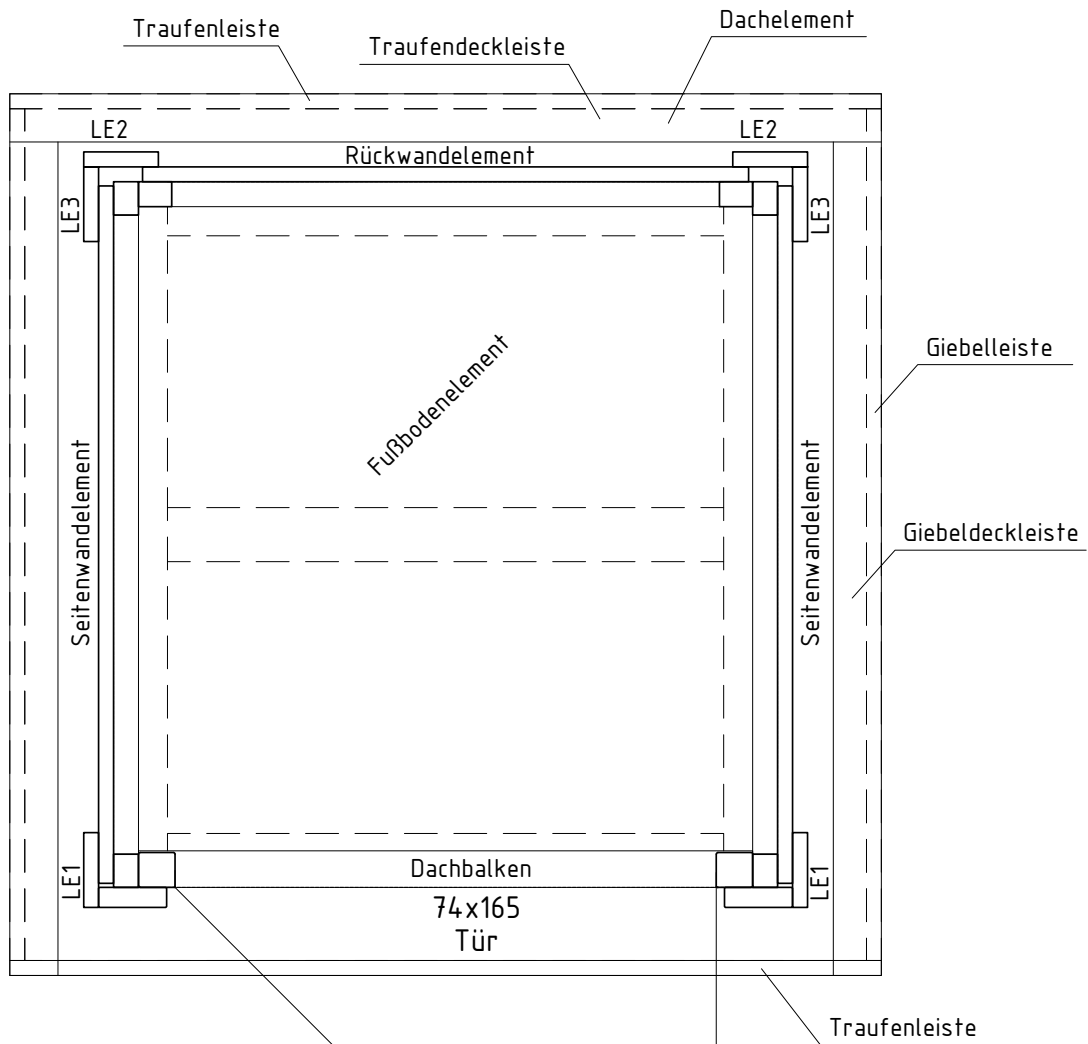


Wandplan B

714200

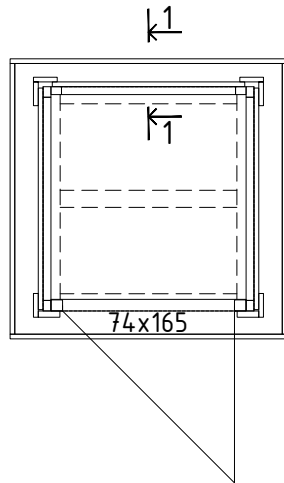


Aufbau 714200

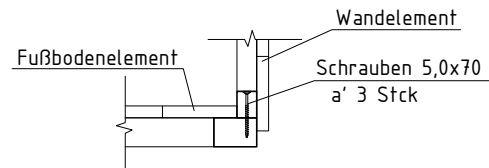


Aufbau 714200

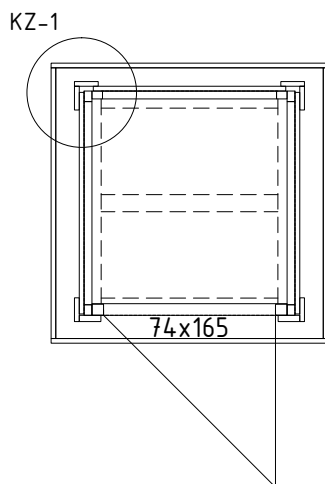
1. Wandelemente - - -> Fußbodenelement



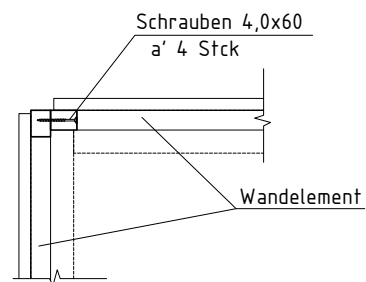
Schnitt 1-1



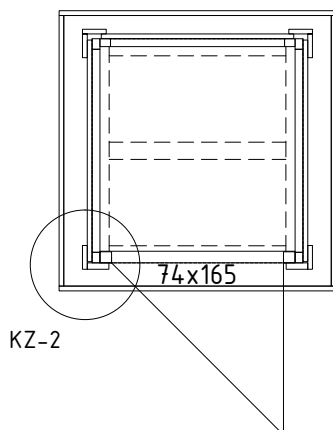
2. Wandelement - - -> Wandelement



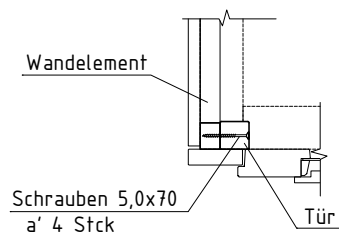
Konstruktion Zeichnung-1



3. Tür - - -> Wandelement

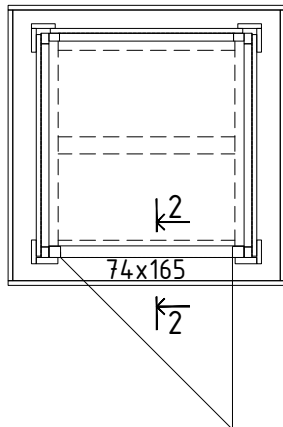


Konstruktion Zeichnung-2

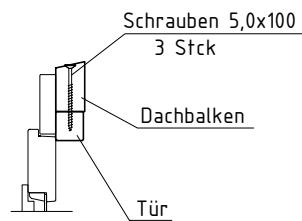


Aufbau 714200

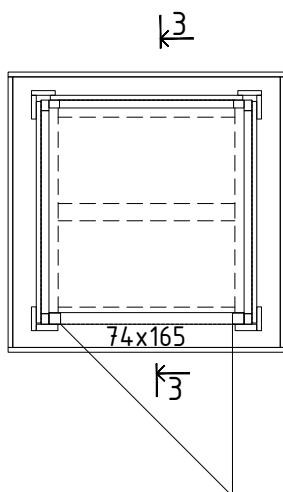
4. Dachbalken - - -> Tür



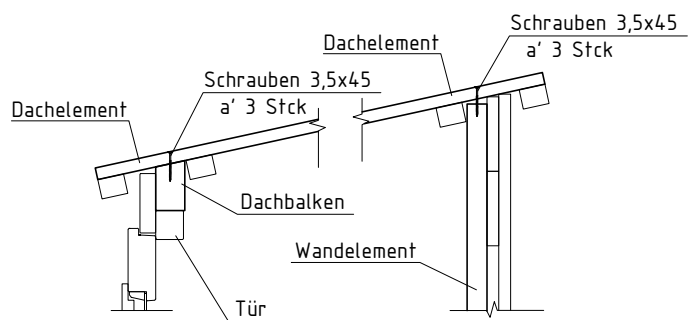
Schnitt 2-2



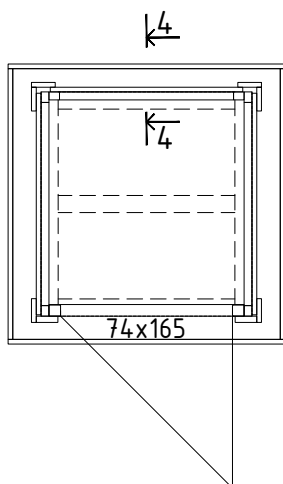
5. Dachelement - - -> Wandelemente



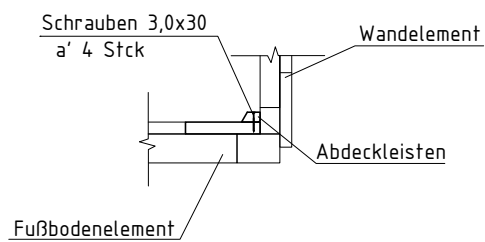
Schnitt 3-3



6. Abdeckleisten - - -> Fußbodenelement

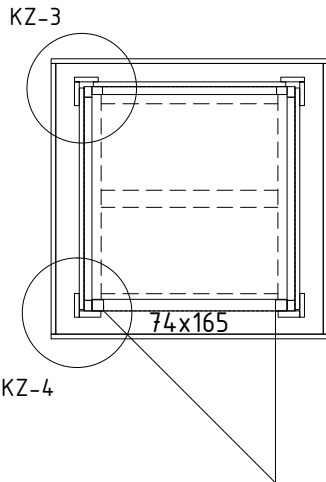


Schnitt 4-4

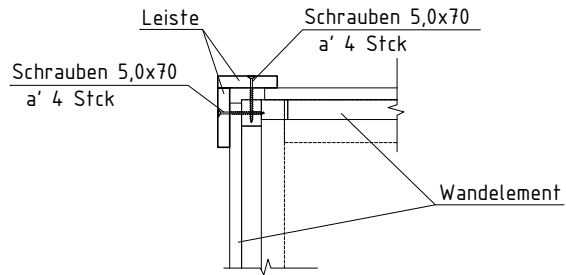


Aufbau 714200

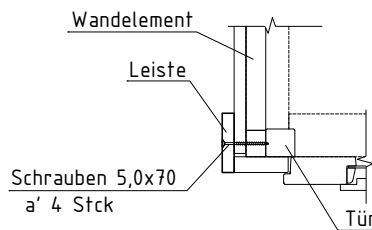
7. Leiste - - -> Wandelemente



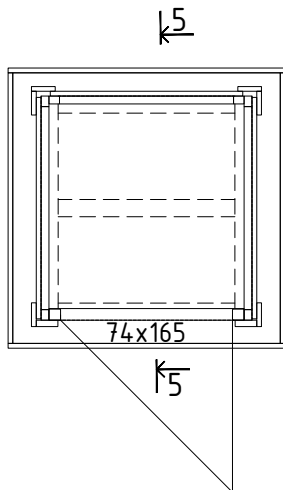
Konstruktion Zeichnung-3



Konstruktion Zeichnung-4



8. Giebel-/Traufenleiste - - -> Dachelement



Schnitt 5-5

